

# Treball Final de Carrera:

“Disseny i implementació de la base de dades d'un sistema de gestió de carteres d'inversió automatitzat”

Enginyeria Tècnica en Informàtica de Gestió

15 de juny de 2015

Ester Marsal Roca



**Universitat Oberta  
de Catalunya**

# Quin producte s'ha obtingut?

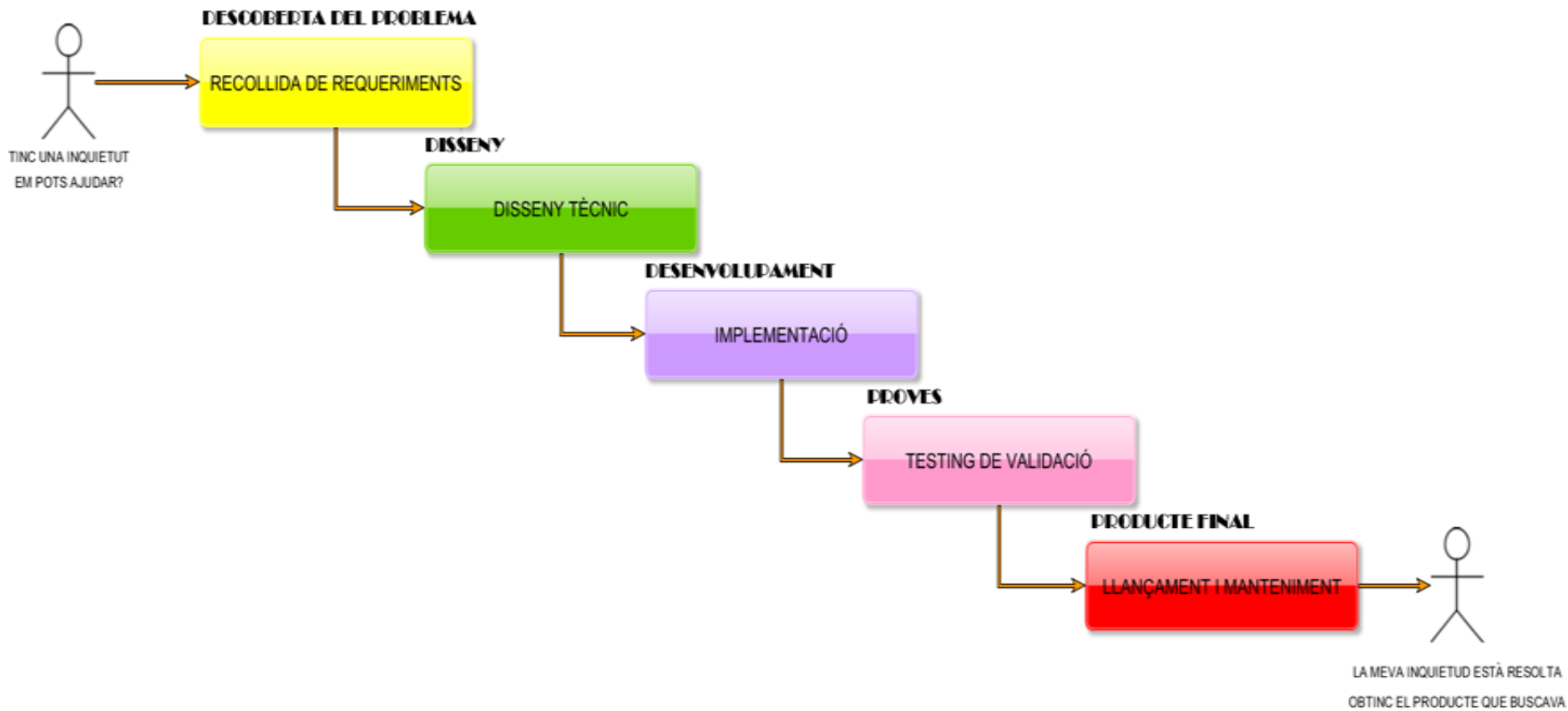


# ÍNDEX

- Metodologia
- Planificació
- Disseny Conceptual
- Disseny Lògic
- Disseny Físic
- Consultes
- Mòdul d'estadístiques
- Conclusions



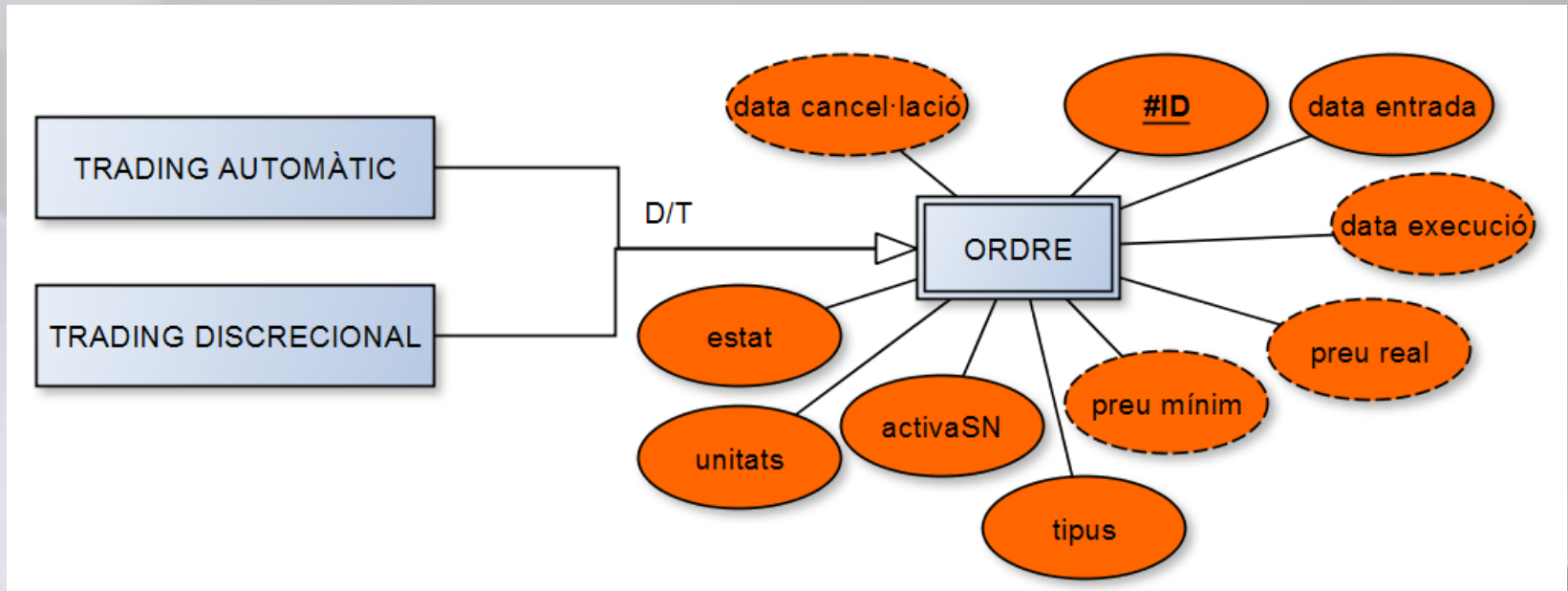
# Metodologia de treball



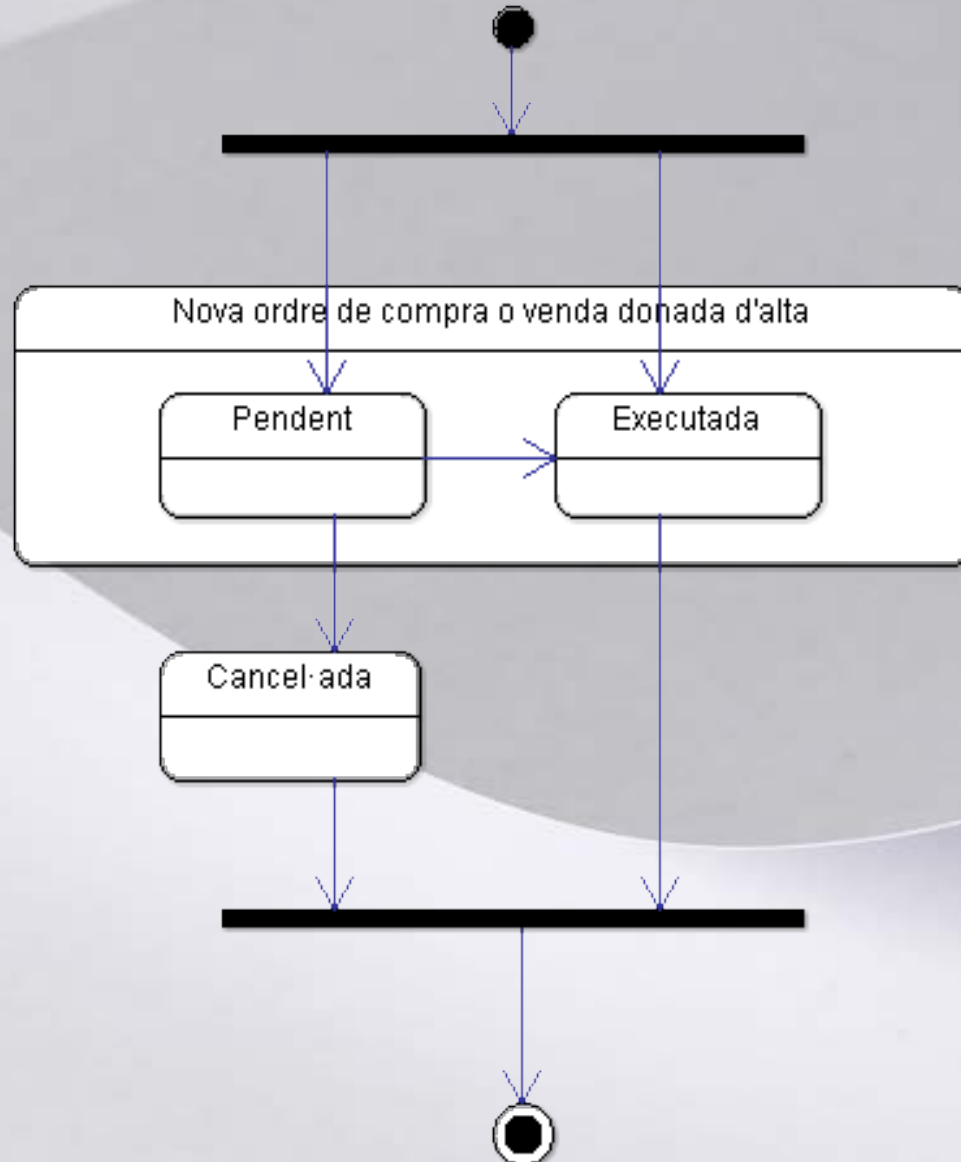
# Planificació de les tasques

Tasca	Data d'inici	Duració en dies	Data de fi	Dedicació
PAC 1	26/02/15	11	09/03/15	31 hores
PAC 2	10/03/15	34	13/04/15	66 hores
PAC 3	14/04/15	27	11/05/15	80 hores
Memòria	26/02/15	109	15/06/15	
Presentació	26/05/15	20	15/06/15	82 hores
Treball pràctic	14/04/15	83	01/06/15	

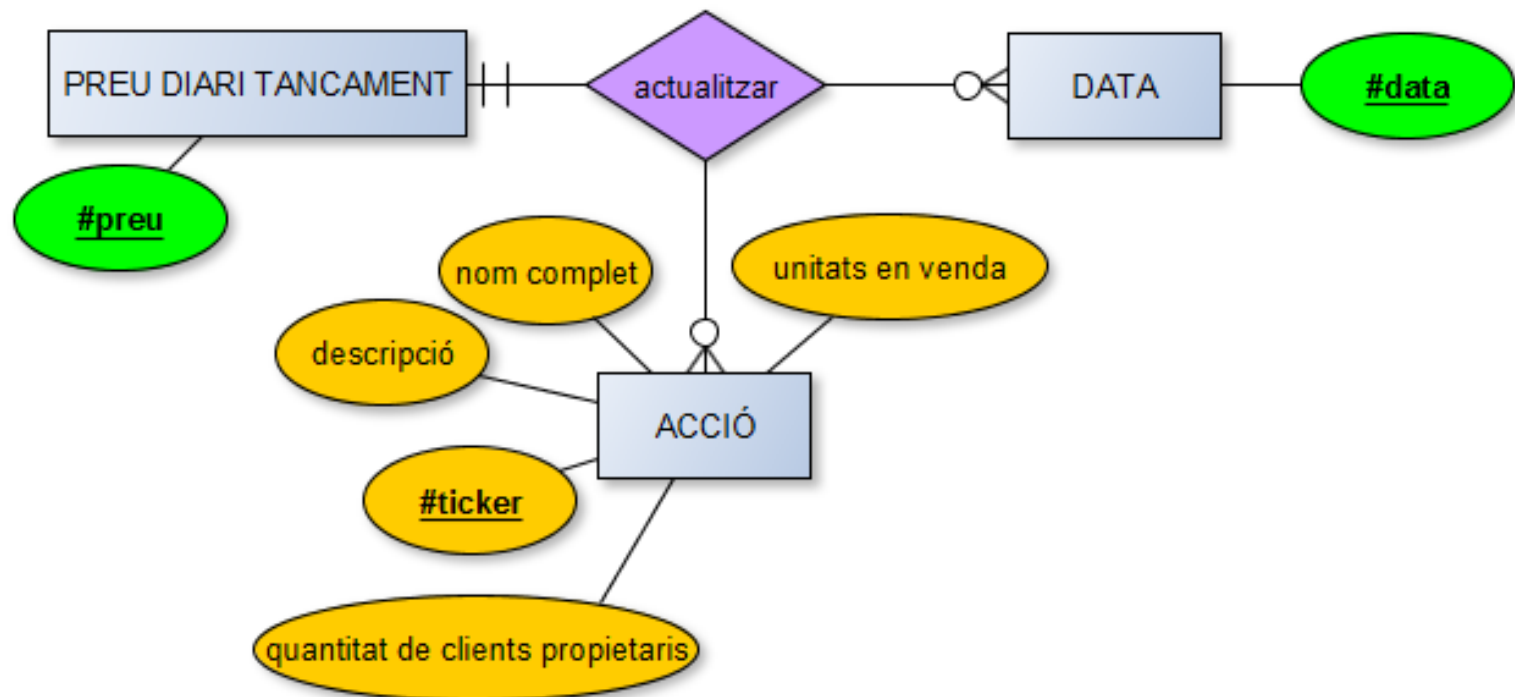
# Disseny Conceptual: ORDRE



# Diagrama d'Estats d'una ORDRE

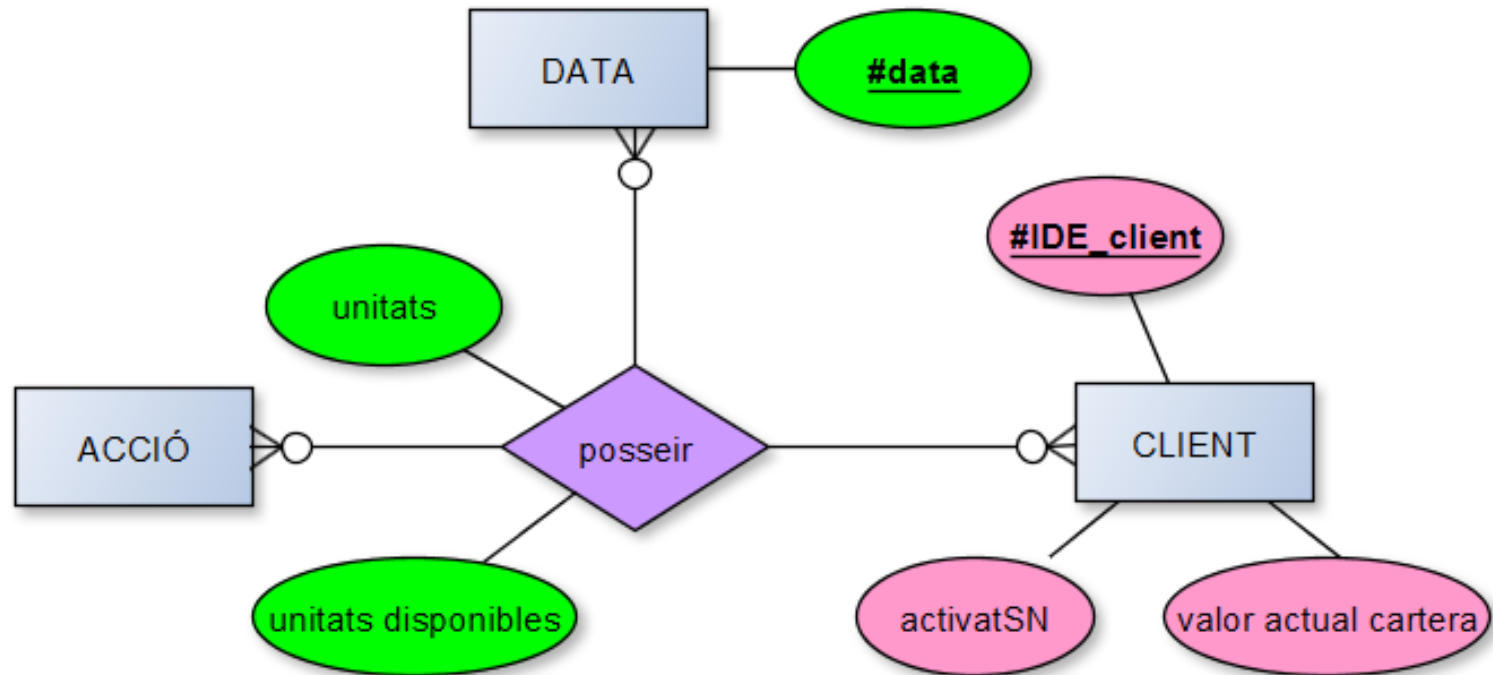


# Disseny Conceptual: ACCIÓ

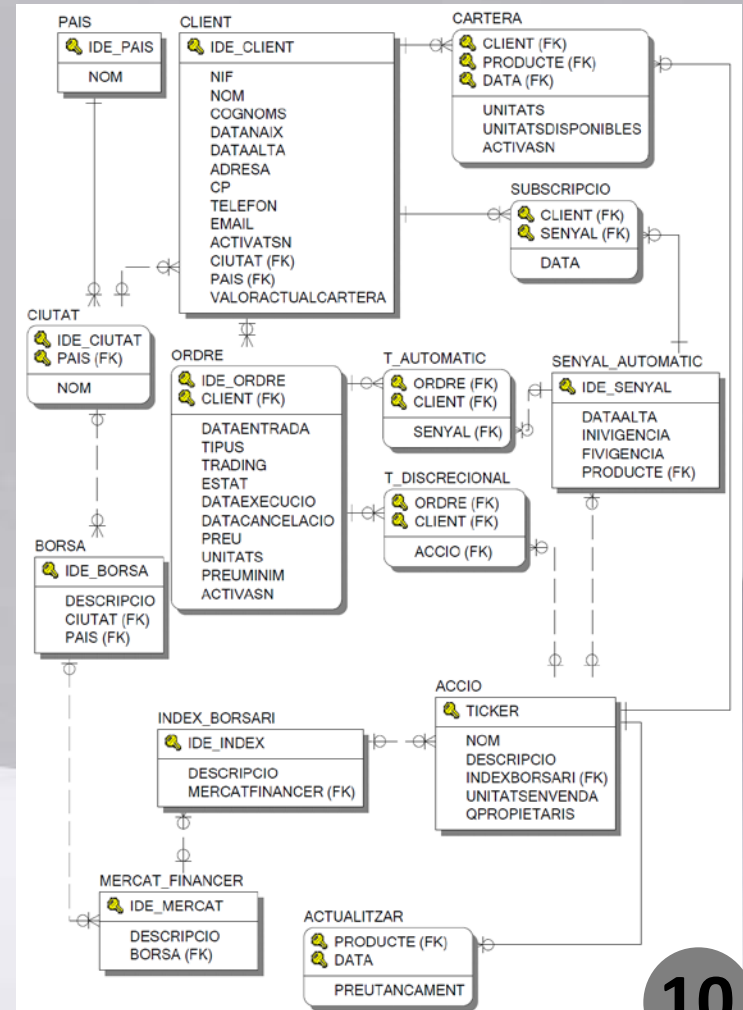
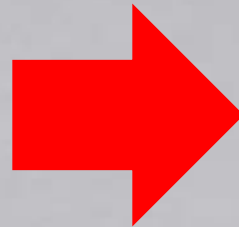
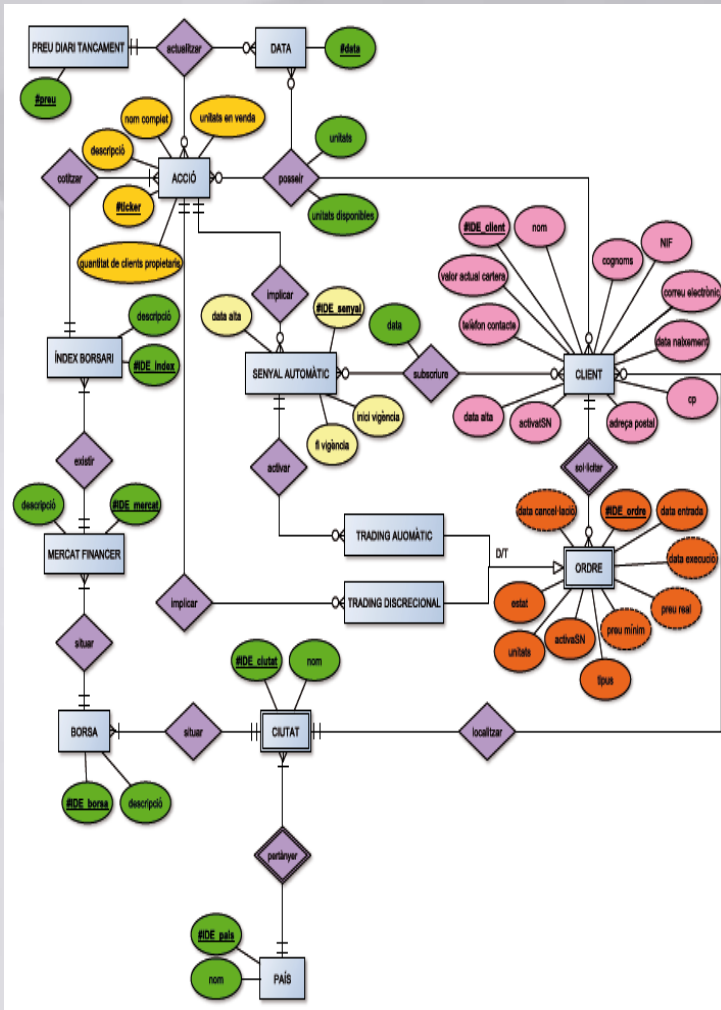




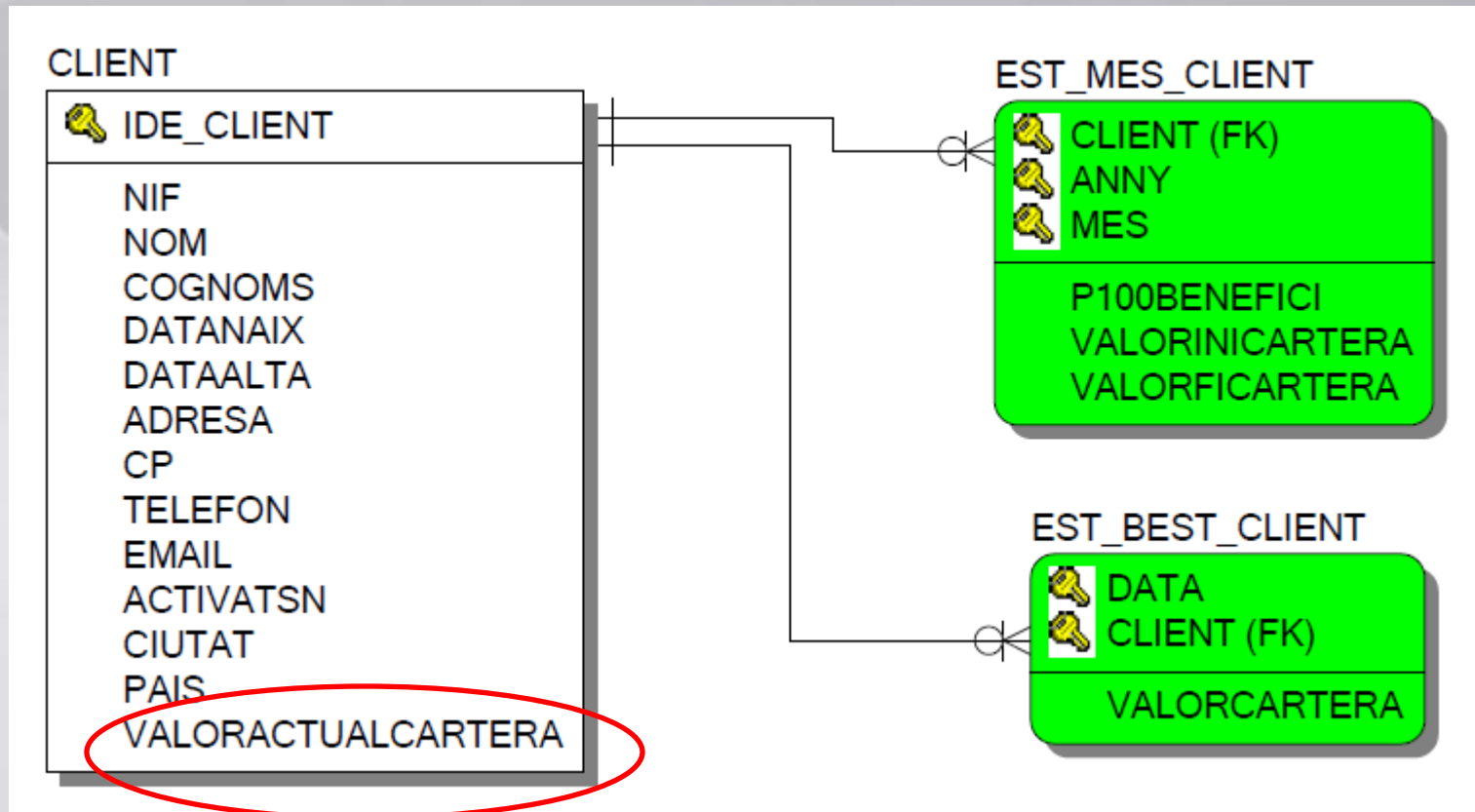
# Disseny Conceptual: CARTERA



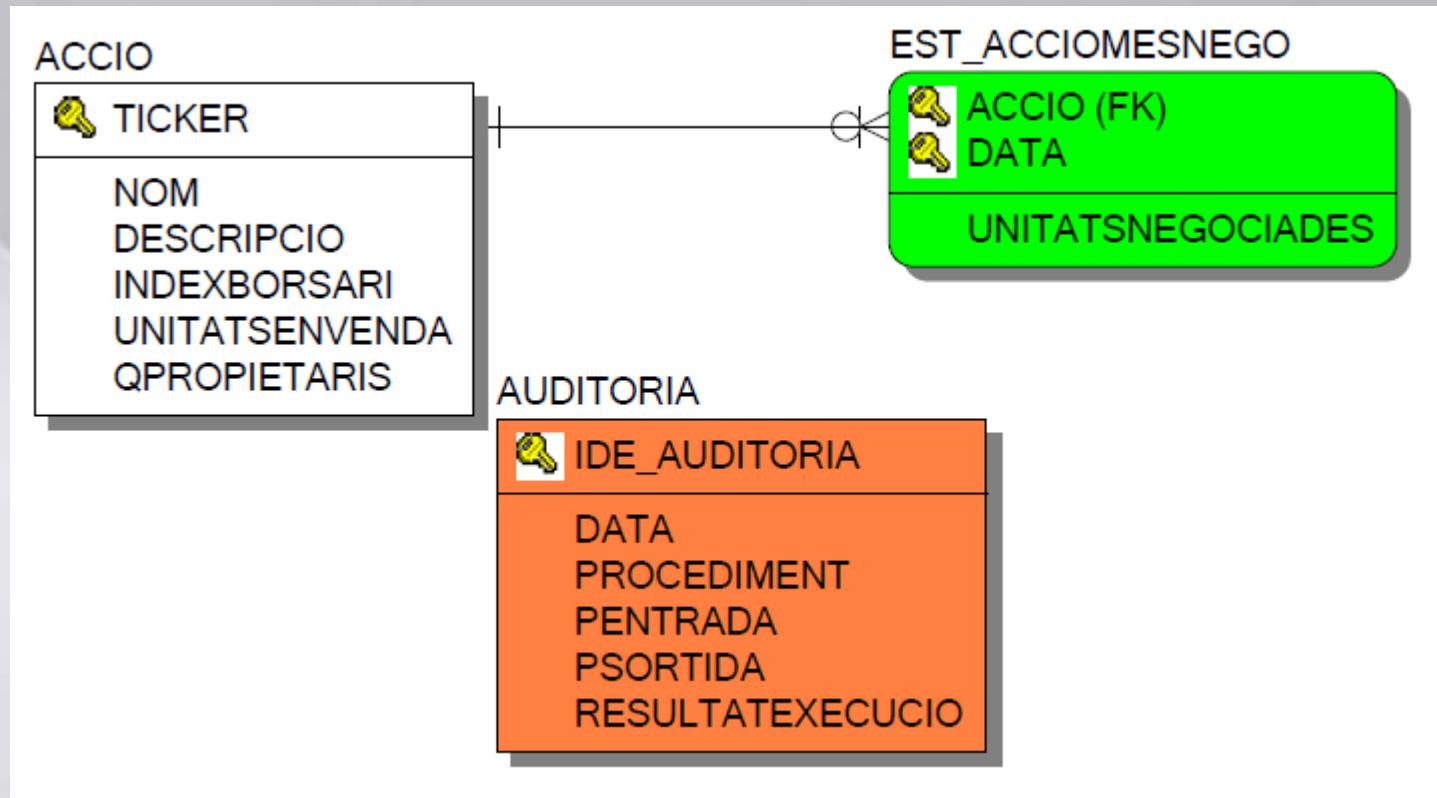
# Disseny Lògic: Traducció



# Disseny Físic



# Disseny Físic



# Consulta 1: Composició cartera

Salida de Script x

Tarea terminada en 1,203 segundos

bloque anónimo terminado

-----

Composició de la cartera d'accions del client 4 data 03/04/15

ACCIO	- NOM	- unitats	- Preu unitat actual	- Import total
AMA	- Amadeus IT Group	- 50	- 37,788071	- 1.889,403550
FCHA	- Fiat Chrysler Automobiles N.V.	- 25	- 16,248132	- 406,203300
RR	- ROLLS-ROYCE HLDG.	- 40	- 1.280,185819	- 51.207,432760
SACYR	- Sacyr	- 100	- 2,822102	- 282,210200
TEL	- Telefónica S.A.	- 100	- 13,355260	- 1.335,526000
VOLVB	- Volvo AB	- 20	- 17,695678	- 353,913560

# Consulta 2 i 3: Operacions Anuals

```

1 declare
2   V_RSP VARCHAR2(100);
3   V_ERR_DESC VARCHAR2(400);
4   V_NUM NUMBER;
5 begin
6
7   PROC_2('2015',V_RSP,V_ERR_DESC);
8
9 end;

```

Llistat de tots els clients que han realitzat operacions durant l'any 2015

CLIENT	sobre les compres					sobre les Vendes				
	total	executades	import	import mig	cancel·lades	total	executades	import	import mig	cancel·lades
PAU CLOSA BARCARDIT	7	5	8.039,19	1.607,8	1	5	4	5.917,9	1.479,5	0
JOSEP PLANELL LOPEZ	0	0			0	3	0			0
PERE CERDAN MOYA	7	7	16.537,32	2.362,4	0	5	5	5.212,8	1.042,5	0
ISIDRE GUIXOT MIRANDOT	15	15	15.000,49	1.000,0	0	3	1	1.484,7	1.484,7	2
MIREIA DOMINGUEZ GABARRO	4	4	13.539,75	3.384,9	0	4	0			0

# Consulta 4: Top Ten

```
Salida de Script x
-----
Tarea terminada en 0,094 segundos
-----
bloque anónimo terminado
-----
TOP TEN -> Les accions més adquirides amb TRADINGS AUTOMÀTICS
-----
TICKER          NOM ACCIÓ          TOTAL UNITATS COMPRADES
-----
1. NOKI         Nokia Oyj          415
2. VOLVB        Volvo AB            400
3. AMA          Amadeus IT Group   250
4. RAND         Randstad Holding NV 200
5. CSCO         Cisco Systems       189
6. GRF          Grifols S.A.        150
7. INTC         Intel Corporation   144
8. HEIN         Heineken NV         115
9. SACYR        Sacyr                100
10. IBM         International Business Machines Corp. 60
-----
Aquestes són les 10 accions més adquirides amb TRADINGS AUTOMÀTICS
-----
```

# MÒDUL D'ESTADÍSTIQUES

- Benefici mensual
- Accions disponibles
- Clients amb acció
- Client amb més benefici
- Acció més negociada





# Estadística 2: Accions disponibles

ALTA o MODIFICACIÓ  
ORDRE

COMPROVACIÓ

DISPARADOR

ORDRE de VENDA  
en estat PENDENT

TRG\_ORDRE\_VENDA\_PENDENTS\_O  
TRG\_ORDRE\_VENDA\_PENDENTS\_D  
TRG\_ORDRE\_VENDA\_PENDENTS\_A

PROCEDIMENT

UnitatsEnVenda  
ACTUALITZAT

PROC\_UNITATS\_EN\_VENDA

PROC\_EST\_2

```
SELECT unitatsEnVenda  
FROM accio  
WHERE ticker LIKE paràmetre;
```

# CONCLUSIONS

- Requeriments assolits
- Control adequat de situacions excepcionals
- Fàcil ús
- Documentat i comentat

**COMIAT**

**Gràcies per la vostra atenció**