

Soluciones PLC obertes

Alumne: Oriol López Llauradó

Director: Roger Baig Viñas

Treball de Final de Carrera

d'Enginyeria Tècnica d'Informàtica de Sistemes

Universitat Oberta de Catalunya

Nota: El present treball està llicenciat sota Llicència GPL

Agraïments:

Vull agrair des d'aquí l'esforç de totes aquelles persones que posen el seu treball i el seu coneixement a disposició de tota la comunitat, en particular als programadors i difusors del programari lliure i, molt especialment a en Marc Le Douarain pel seu projecte ClassicLadder [20].

També vull agrair a la UOC la possibilitat que m'ha donat de realitzar aquest TFC i, molt especialment al meu director de projecte, el professor Roger Baig Viñas, per la seva dedicació, pel constant estímulo, per les seves valuoses orientacions i per l'acurada revisió de tot el material d'aquest TFC.

Vull agrair també la comprensió de la gent que estimo pel temps que he dedicat a aquest TFC en particular, i als meus estudis a la UOC en general, i no he estat amb ells com també m'hagués agradat.

Sumari:

Introducció.....	4
Objectius.....	4
Abast.....	4
Motivació personal.....	5
Coneixements previs.....	6
Concepte previ: Què és un PLC?.....	6
Necessitat.....	11
Definició de “Solució PLC oberta”:	11
-El sistema operatiu per al PLC obert.....	12
-El maquinari per al PLC obert.....	15
-La xarxa per al PLC obert.....	15
-El llenguatge de programació per al PLC obert.....	16
-El paquet de programació per al PLC obert.....	17
Alguns projectes interessants de PLCs oberts:	17
-El projecte OpenController.....	18
-El projecte MatPLC.....	20
-El projecte ClassicLadder.....	21
-Algunes aplicacions interessants de ClassicLadder.....	26
Taula comparativa dels projectes de PLC obert esmentats.....	28
El futur del PLC obert.....	28
Conclusions.....	29
Obertura de línies de treball per a futurs projectes en el camp dels PLCs oberts.....	29
Treballs futurs.....	30
Fonts d'informació.....	30

Introducció:

En aquest treball, després de revisar què és un PLC [1] i d'exposar la necessitat de solucions PLC obertes, es dona una definició de què s'entén per “Solució PLC oberta” i quins requisits ha de complir una solució PLC (quins requisits han de complir el seu sistema operatiu, el seu maquinari, la xarxa de comunicacions, el llenguatge de programació del programa de control del procés, i el paquet de programació) per tal que es pugui catalogar com a solució PLC oberta, ja que gairebé tots els fabricants presenten els seus PLCs com a tals, quan, realment, com s'argumentarà, no ho són.

Es presentaran tres projectes [18, 19, 20] de PLC obert: dos dels quals molt breument, i amb una mica més de detall el tercer, ClassicLadder [20], que té, ara per ara, més possibilitats d'aplicació pràctica, i s'argumentarà el perquè.

Els projectes de desenvolupament d'un PLC obert, tal i com es defineix en aquest TFC, daten de l'any 2001, de manera que, encara que ara mateix s'està en un punt en el qual l'aplicació a projectes d'automatització reals ja és factible, encara no ha començat la seva implantació en el món de l'automatització industrial. En aquest TFC es fa una previsió del futur del PLC obert i s'esmenten alguns factors clau dels quals depèn fonamentalment la seva implantació.

Es proposen una sèrie de línies de treball en el camp dels PLC oberts i algunes idees perquè TFC futurs puguin explorar altres àrees d'aplicació del programari de codi obert en el món del control industrial en general.

Objectius:

Els objectius principals d'aquest TFC són:

- 1) Definir el concepte de PLC obert.
- 2) Conèixer les principals iniciatives i els principals projectes que actualment treballen en aquest sentit.
- 3) Posar a disposició dels professionals automatistes tota aquesta informació, convenientment recollida i organitzada.

Abast:

Com a sistema operatiu només s'ha considerat el sistema operatiu GNU/Linux, descartant altres opcions com BSD, per les raons que s'exposen al final de l'apartat “El sistema operatiu per al PLC obert”. L'apartat sobre “El maquinari per al PLC obert” és molt breu, ja que una anàlisi detallada del maquinari ultrapassaria els objectius d'aquest treball. A l'apartat “La xarxa per al PLC obert” s'ha optat per Ethernet i s'ha intentat justificar el seu ús, cada cop més estès en aquest entorn; respecte al nivell d'aplicació,

tan sols s'esmenten dos dels protocols més usats, sense entrar en més detalls, ja que l'estudi d'aquests protocols queda fora de l'abast d'aquest treball. L'apartat "El llenguatge de programació per al PLC obert" també és molt breu, ja que remet directament a l'estàndard IEC-61131-3. L'apartat "El paquet de programació per al PLC obert" queda complementat per les descripcions dels paquets de programació respectius dels projectes de PLC obert tractats en els apartats corresponents.

Motivació personal:

He treballat durant 8 anys en empreses com CENTEC (Centre de Noves TECnologies) com a formador per a empreses com CELSA (Compañía Española de Laminación, SA), General Biscuits, etc, en programació de PLCs, utilitzant maquinari i programari propietaris de Siemens, particularment els PLCs de la seva línia SIMATIC S5. Durant aquests anys he observat la quantitat de diners i esforços que estaven invertint les empreses en l'adquisició d'equipament, formació del personal i desenvolupament de projectes d'automatització basats en sistemes tancats; que aquest esforç no s'aprofitava fàcilment quan es canviava d'un sistema propietari a un altre i que fins i tot hi havia dificultats per migrar els desenvolupaments entre sistemes tancats del mateix fabricant, com la migració de desenvolupaments per a SIMATIC S5 a SIMATIC S7, de SIMATIC S7-300 a SIMATIC S7-200, etc. He vist aparèixer les noves línies de microPLCs per a controls "embedded" de petites màquines i com aquests microPLCs eren incompatibles amb les altres línies de PLCs dels mateixos fabricants, amb la qual cosa, els desenvolupaments de programes de control que han d'executar aquestes màquines havien de partir en molts casos gairebé de zero, canviant no sols el llenguatge de programació i les eines de programació, sinó també la pròpia operativa del PLC.

Entenc que la competitivitat dels processos productius depèn essencialment de la flexibilitat dels processos de fabricació, de la facilitat de posada en marxa dels projectes d'automatització, de la facilitat amb què aquests es puguin mantenir i ampliar, adaptant-los als canvis, reprogramar, de l'expertesa que es pugui assolir en aquesta programació, la qual actualment es veu molt dificultada per la diversitat i incompatibilitat entre plataformes.

A través de la UOC he descobert el programari de codi obert, la importància dels estàndards oberts, i els grans estalvis que representen per la possibilitat de triar l'empresa que ens fa el programari a mida, per la facilitat de migració i per la facilitat de la reutilització del codi entre desenvolupaments.

Crec que ara estic en condicions d'explorar els nous sistemes PLC oberts basats en maquinari genèrics, amb sistemes operatius en temps real de codi obert, i programables amb llenguatges [17] i eines de programació estàndards i oberts. Crec que la utilització d'aquests nous sistemes oberts pot comportar una millora dràstica en els processos productius per la reutilització del coneixement entre projectes basats en plataformes estandarditzades i obertes que, encara que siguin de diferents fabricants i tinguin diferents relacions qualitat/preu puguin interoperar fàcilment, programar-se amb les mateixes eines i amb els mateixos llenguatges, podent-se reaprofitar bona part del codi i l'expertesa dels programadors entre projectes diferents.

És hora de recollir les diferents iniciatives, projectes [18, 19, 20] i productes del sector pel que fa a aquests nous sistemes oberts i posar-les a disposició dels professionals automatistes.

Coneixements previs:

Aquest treball va dirigit principalment als professionals automatistes que vulguin introduir-se en el món dels PLC oberts i fer-se una idea de la disponibilitat actual. No obstant, també pot ser d'interès per a totes aquelles persones interessades en el programari lliure i en les seves aplicacions al món de l'automatització. Com a coneixements previs només es requereix una noció de què és un sistema de control automàtic, ja que el concepte de PLC [1] es repassa en aquest mateix treball a l'apartat "Concepte previ: Què és un PLC?", i nocions elementals de tecnologia de computadors, programació, sistemes operatius i xarxes.

Concepte previ: Què és un PLC?

Un PLC (Programmable Logic Controller, o Controlador Lògic Programable) o API (Autòmat Programable Industrial) és un ordinador especialment dissenyat, tant pel que fa al seu maquinari, com pel que fa al seu programari, per al control de màquines i processos seqüencials, en temps real, i en un entorn industrial.

El control de les màquines i processos industrials es feia abans de l'aparició dels PLCs mitjançant sistemes electromecànics anomenats relés, que estaven cablejats entre si d'una determinada manera, segons la seqüència d'accions a realitzar per la màquina. Aquest sistema era molt propens a avaries, dificultava molt les modificacions, i no permetia funcions de control sofisticades.

El 1968 van aparèixer els PLCs en el món de la indústria automobilística d'Estats Units. Les CPUs dels primers PLCs estaven formades per bitslices, on cada bitslice era un circuit integrat que corresponia a un únic bit de treball. Per exemple, una CPU de 8 bits estaria formada per 8 bitslices. Amb l'arribada dels microprocessadors durant la dècada dels setanta, i, posteriorment, dels microcontroladors, es simplifica el disseny dels PLCs i se n'augmenta la potència.

Encara que el PLC es va originar en el camp del control de processos industrials, cada cop més es poden trobar PLCs en altres camps d'aplicació, sobretot degut al seu abaratiment, la disminució del tamany, la facilitat d'ús i l'augment de prestacions, com són les aplicacions en el camp de la domòtica (automatització aplicada a l'habitatge: control d'ascensors, sistemes de climatització, sistemes de gestió eficaç de l'energia, control d'accessos, sistemes de rec automàtic, etc.) i en el control de màquines senzilles com: escales mecàniques, muntacàrregues, etc.

Per al seu ús en automatització de màquines i processos, aquest ordinador té una sèrie d'especialitzacions fonamentals per raó de l'ús que té:

-Perifèrics especials:

-Mòduls d'entrades i sortides digitals i analògiques per a la captació dels senyals procedents dels sensors de la màquina (pulsadors, detectors de final de recorregut, mesuradors de pressió, de temperatura, de nivell, de posició, etc) i per a generar els senyals de control per als actuadors (electrovàlvules, indicadors, motors, contactors, etc).

-Equips com variadors de velocitat de motors.

-Terminals d'operació de màquines o HMIs (Human-Machine Interfaces), que informen permanentment a l'operari de l'estat del procés, de les incidències que hi pugui haver i li permeten operar les màquines, intervenint sobre el procés dins dels marges previstos.

-Terminals de programació del PLC, que normalment són portàtils, amb un teclat i una pantalla, que es connecten al PLC a l'hora d'introduir, veure o modificar el programa de control, de posar en marxa i aturar el PLC, o de diagnosticar avaries. Avui en dia, en lloc de terminals de programació dedicats com el de la figura, és més usual veure PCs portàtils, amb el programari i les connexions adients.

-Adaptació física a entorns especialment durs: amb vibracions, cops, temperatures extremes, pujades i baixades de tensió, fonts d'interferències electromagnètiques, etc. Aquestes adaptacions fonamentalment són:

-Sistemes de fixació dels diferents mòduls del PLC a carril elèctric normalitzat.

-La funció de memòria no volàtil del disc dur és substituïda per sistemes de memòria no mecànics i, per tant, no susceptibles a vibracions i cops, que utilitzen:

-Memòries RAM alimentades amb piles, bateries o supercondensadors.

-Memòries EEPROM o Flash-EEPROM.

-Fonts d'alimentació especialment robustes i, de vegades redundants, amb filtres especials del soroll elèctric que en un entorn industrial pot entrar al sistema per l'alimentació del sector.

-Blindatges electromagnètics en les caixes i filtres contra el soroll elèctric en totes les connexions que connecten el PLC amb l'exterior.

-Dissenyats per a poder treballar en entorns amb temperatures més altes o mes baixes de les que hi sol haver en un entorn d'oficina.

-Connectors amb sistemes de subjecció reforçats per evitar desconexions per vibracions, etc.

-Mòduls perifèrics de connexió amb els sensors i actuadors de les màquines amb sistemes de subjecció segurs, però que permetin una ràpida substitució per minimitzar els temps d'aturada en cas d'avaries en els mateixos.

-Un sistema operatiu adaptat al fet que estarà "embedded" en un equip electrònic sense disc dur, en forma de firmware (gravat en un xip de memòria no volàtil) i al fet que ha de donar resposta en temps curts i previsibles, és a dir, que ha de ser un RTOS (Real Time Operating System, sistema operatiu en temps real). El sistema operatiu d'un PLC ha de permetre donar una ràpida resposta als senyals d'entrada procedents dels sensors i actuar en conseqüència generant els senyals de control corresponents sobre els actuadors. Els retards que poden experimentar en la seva execució determinats processos sota certes condicions en els sistemes operatius convencionals no són admissibles en un PLC. Els RTOS també han de tenir una gran estabilitat per no deixar la màquina o el procés fora de control.

-Sovint els PLCs formen xarxes amb: altres PLCs (permetent realitzar controls distribuïts), PCs, panells d'operació, variadors de velocitat de motors, unitats d'entrada i sortida distribuïdes, etc. Aquestes xarxes conegudes com a "fieldbus" (bus de camp), han de poder treballar en l'entorn industrial i oferir comunicacions en temps predictibles i curts (en temps real).

-Els PLC han de poder programar-se en llenguatges [17] especialment dissenyats per a l'automatització de processos i màquines. Aquests llenguatges permeten especificar d'una manera molt simple els elements més usuals dels automatismes, com són combinacions de senyals, bàscules R-S, temporitzacions, comptatge d'impulsos, detecció de flancs de senyals, etc. Aquests llenguatges es poden dividir en:

-Llenguatges gràfics:

-LD (Ladder Diagram, diagrama de contactes). Reprodueix en certa manera l'esquema elèctric dels contactes dels relés d'un control clàssic equivalent realitzat amb aquests elements electromecànics.

Ex:

```

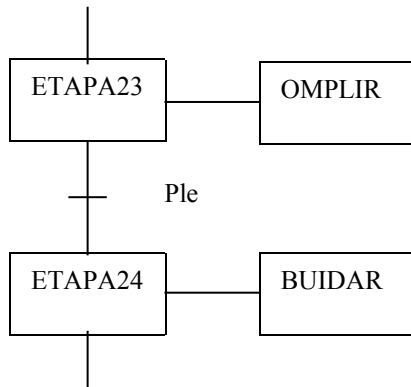
I0.0  I0.1          Q0.0
-|-----|/-----()

```

-SFC (Carta de Funcions Seqüencials, també conegut com a GRAFCET, Gràfic de Control d'Etapes i Transicions). És un llenguatge especialment dissenyat per al control de seqüències, on s'indiquen les etapes o estats pels que va passant el sistema i les condicions de transició que s'han de verificar per a que el sistema evolucioni d'un estat al següent. Permet especificar seqüències d'execució alternativa (o l'una o l'altra, segons una sèrie de condicions) i seqüències paral·leles (d'execució simultània). Els seus elements bàsics són les etapes (elements de programa que romanen inhibits fins que unes condicions determinada es dona) i les transicions. Aquest és el llenguatge de més alt nivell per al PLC i és d'un gran valor per a la documentació del sistema, ja que permet

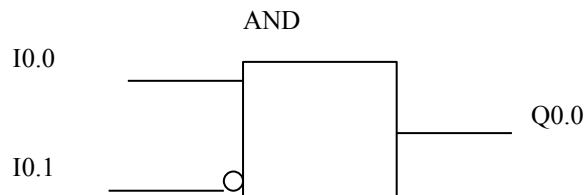
fer-se una idea de com funciona sense necessitat d'entrar en detalls d'implementació.

Ex:



-FBD (Diagrama de Blocs de Funció). Utilitza un diagrama de blocs que representa diferents elements de circuit i el cablejat entre ells d'un control equivalent a base de circuits electrònics com portes lògiques i altres.

Ex:



-Llenguatges textuais:

-IL (Llista d'Instruccions), que és un llenguatge de baix nivell similar a l'assembler. Cada línia del programa conté una instrucció simple, com emmagatzemar el valor d'una entrada en un registre o realitzar una operació lògica de combinació de senyals.

Ex:

LD I0.0

ANDN I0.0

ST Q0.0

-ST (Text eStructurat), que és un llenguatge d'alt nivell, estructurat, amb estructures IF-THEN i REPEAT-UNTIL, com el C.

Ex:

```
IF B_1 THEN
```

```
    %QW200:=23
```

```
ENDIF
```

-Típicament el PLC realitza cíclicament les següents operacions:

- 1) Mostreig de l'estat de totes les entrades de senyal procedents dels sensors i realització d'una còpia en memòria del seu estat. Aquesta còpia en memòria de l'estat de les entrades a cada mostreig es coneix com imatge de les entrades.
- 2) Processament de la informació de la imatge de les entrades d'acord amb les especificacions del programa de control introduït per l'automatista per tal de determinar els estats desitjats de totes les sortides cap als actuadors. L'estat desitjat per a cada sortida de senyal, a mesura que es va calculant es va guardant en memòria, creant el que es coneix com imatge de les sortides.
- 3) S'actualitza l'estat de totes les sortides de senyal cap als actuadors segons els valors continguts en la imatge de les sortides.
- 4) Es repeteix el cicle tornant a començar a partir del punt 1.

El temps que triga cada cicle correspon a l'interval de mostreig de les entrades i a l'interval d'actualització de les sortides i es coneix com a cicle de scan. Aquest temps ha de ser suficientment curt per garantir la ràpida resposta dels actuadors als senyals obtinguts pels sensors.

La majoria de PLC incorporen un temporitzador especial, conegut com a watchdog o gos guardià, que vigila que el temps de scan no sigui superior a un temps màxim prefixat. Generalment, si es supera aquest temps (per exemple, per un problema en l'execució del programa de control o una avaria del PLC), es porta el sistema a una situació segura generant les sortides adequades.

En aplicacions de certa entitat, el programa es descomposa en mòduls o subprogrames (subrutines). Cada mòdul pot tenir un tipus d'execució diferent; mentre uns s'executen seqüencialment, de forma cíclica, altres poden ser executats a intervals regulars, i altres en resposta a determinats senyals externs o a determinades condicions d'error durant el funcionament del control.

Des del PC d'escriptori, passant pel PC industrial (PC adaptat en major o menor grau a l'entorn industrial), fins arribar al PLC, hi ha tota una extensa gamma d'ordinadors que, en funció dels requeriments de l'aplicació, poden fer les funcions del PLC en el control de màquines i processos.

Per a més informació sobre PLCs en general, veure [1].

Necessitat:

A l'apartat "Motivació personal" ja s'ha argumentat la necessitat de substituir els sistemes PLC propietaris per sistemes PLC oberts.

Els fabricants de PLCs coneixen aquesta necessitat dels seus clients d'adquirir PLCs oberts, de manera que, pràcticament tots anuncien els seus productes com a PLCs oberts, pel fet que es ceneixen a algun estàndard, però, gairebé sempre, es tracta en realitat de sistemes propietaris. A l'apartat "El paquet de programació per al PLC obert" s'amplia aquest punt.

Aquest treball exposa els requisits que ha d'acomplir un veritable PLC obert i presenta solucions PLC realment obertes disponibles actualment i en fa una comparativa.

Definició de "Solució PLC oberta":

Una solució PLC oberta o un PLC obert és aquell que, amb independència del seu fabricant, té fixacions i interfícies de connexió estandarditzades, funciona amb programari de codi obert [2], amb llicència GPL [3] o similar [4], i permet l'elaboració, introducció, modificació i test del programa de control del procés amb programari de codi obert i en algun o alguns dels llenguatges normalitzats [17] per l'estàndard corresponent (veure apartat "El llenguatge de programació per al PLC obert").

El programari de codi obert [2] és aquell que permet copiar-lo i executar-lo en tants equips com es vulgui, i accedir al seu codi font, per estudiar-lo (comprovar que fa estrictament el que ha de fer i que no té portes del darrera o forats de seguretat), corregir-lo, modificar-lo adaptant-lo a les nostres necessitats, i distribuir-ne les versions modificades (sempre que es mantinguin aquestes mateixes llibertats en les versions modificades). Habitualment es subministra sota llicència GPL ([3] General Public Licence, <http://www.gnu.org/copyleft/gpl.html>) o similar que garanteix aquestes llibertats. Una de les llicències que també es troben sovint és la LGPL ([4] Lesser General Public Licence, <http://www.gnu.org/licenses/lgpl.html>), que es diferencia fonamentalment de la GPL en que un programa que utilitzi codi obert GPL ha de ser necessàriament GPL, mentre que un programa que utilitzi codi obert LGPL pot ser propietari, facilitant la integració de codi propietari i codi lliure, encara que la recomanació és fer servir la llicència GPL enlloc de la LGPL sempre que sigui possible. En el món del programari lliure no es paga en concepte de llicències d'instal·lació, sinó pels serveis afegits de formació, personalització, adaptació, etc.

L'ús del programari obert, basat en estàndards, en els PLC, presenta els següents avantatges:

- El fet de poder examinar el codi font del programari permet garantir que no hi ha portes del darrera ni forats de seguretat en el sistema.

- Com que es pot modificar el codi, es poden corregir errors i forats de seguretat que es puguin detectar.
- La possibilitat de modificar el codi permet també adaptar el sistema a les necessitats concretes de l'aplicació.
- Facilita la reusabilitat del codi, reduint els temps de desenvolupament i depuració.
- Estalvi en concepte de llicències i gestió de les mateixes.
- Estalvi en formació, ja que els diferents sistemes es programen i operen de la mateixa manera.
- Simplifica la migració del programa de control d'un PLC d'un fabricant a un PLC d'un altre fabricant i la utilització de les mateixes eines de programació i diagnosi.

-El sistema operatiu per al PLC obert:

GNU/Linux [5] és , sens dubte, el sistema operatiu de codi obert més estès i amb més suport; per tant, és una bona opció per al PLC obert.

Els avantatges que ofereix que ofereix l'ús de GNU/Linux com a sistema operatiu, fonamentalment, són:

- Els propis del programari de codi obert.
- Es tracta d'un sistema operatiu relativament modular, escalable i configurable per a diverses plataformes.
- Excel·lent capacitat d'aïllament i gestió dels errors fatals a un sol procés, reiniciable.
- Disponibilitat d'una gran diversitat de protocols de comunicació.
- Existència d'una gran quantitat de drivers [9].
- Una gran quantitat de programari de qualitat disponible, desenvolupat per una comunitat de programadors d'abast mundial.
- Diversitat de proveïdors que minimitzen el risc de l'obsolescència del producte.
- Gran quantitat de documentació, fòrums, etc.

El nucli de GNU/Linux que es subministra habitualment amb les distribucions per a PC d'escriptori no proporciona un sistema operatiu en temps real, ni aquestes distribucions estan pensades per a un sistema “embedded” [10, 11], sense disc dur.

Existeixen dues aproximacions diferents a l'ús de GNU/Linux en sistemes de temps real [6]:

1-El que es coneix com a “soft real-time”, o temps real no veritable, que consisteix en que aquella tasca que requereix executar-se en temps real tingui la màxima prioritat. No és una solució de temps real veritable, ja que tant les tasques del sistema operatiu que tindran més prioritat, com el sistema d'interrupcions, poden modificar bastant els temps de resposta.

2-El que es coneix com a “hard real-time”, o temps real veritable, que permet donar una prioritat absoluta a la tasca que s'ha d'executar en temps real, modificant fins i tot la gestió de les interrupcions per a que no puguin introduir retards apreciables. Aquesta és l'opció a triar en la immensa majoria d'aplicacions del PLC, que necessitin resposta en temps real veritable. Això es pot aconseguir de dues maneres:

2.1-Modificant el nucli de Linux, amb la dificultat que això implicarà quant a les actualitzacions del nucli de GNU/Linux que vagin apareixent i que s'hauran d'anar modificant abans de poder-se utilitzar en els sistemes de temps real.

2.2-Introduir un micronucli entre el maquinari i el nucli de Linux, amb control total sobre les interrupcions, capaç de donar servei a les tasques en temps real directament, sense passar pel nucli Linux, i al propi nucli de Linux, amb una prioritat absoluta per a les tasques en temps real. Aquesta és la millor opció, i és, de fet, la que es tria més sovint. Es disposa bàsicament dos micronuclis en codi obert a triar:

2.2.1-Open RTLinux ([7] Real Time Linux), amb llicència GPL (FSM Labs l'ofereix també sota una llicència diferent si se'n volen fer treballs derivats no GPL). S'atén a l'API (Application Program Interface) POSIX (Portable Operating System Interface), en la seva versió estesa per a temps real, POSIX 1003.13.

2.2.2-RTAI ([8] Real Time Application Interface, <http://www.rtai.org>), amb llicència LGPL. També s'atén a POSIX 1003.13, però la seva API incorpora, a més a més, una sèrie d'extensions addicionals.

Existeixen distribucions especials de GNU/Linux com Klinux [12] per a sistemes “embedded” ([10, 11] sense disc dur) i en temps real (incorpora RTAI), que són GPL i només cal pagar en conceptes de suport, adaptacions, etc. Les eines que incorporen permeten carregar seleccionar i carregar només aquells mòduls que necessita el maquinari i l'aplicació concreta, ja que els sistemes “embedded” moltes vegades tenen una capacitat de memòria limitada.

L'ELC ([11] Embedded Linux Consortium) defineix l'ELCPS (Embedded Linux Consortium Platform Specification), que és un entorn de programació d'aplicacions

estàndard per a sistemes amb GNU/Linux “embedded”, que facilita la portabilitat d'aplicacions entre aquests sistemes.

S'ha portat GNU/Linux als sistemes “embedded” més diversos [10]. En són una mostra els següents:

- Thin-clients, també coneguts com a estacions de treball sense disc o network computers, com els Fujitsu-Siemens Futro S, o els HP t5525.
- Tablet-PC com: Hitachi VisionPlate wireless, LG Digital iPAD, o Nokia 770 Internet Tablet.
- PDAs com Zaurus de Sharp, mitjançant la distribució OpenZaurus, basada en Debian “embedded”, o iPAQ d'HP, mitjançant la distribució Familiar.
- Electrònica de xarxa, com el routers 3COM OfficeConnect SecureRouter 3CR860-95, o el 3COM OfficeConnect VPN Firewall 3CR870-95.
- L'iPod d'Apple, que permet instal·lar-hi GNU/Linux.
- Telèfons mòbils com el Motorola E680.
- Telèfons IP, com l'Amstrad E3, que proporciona serveis de videotelefonia, missatgeria SMS/MMS, navegació web, etc, o el Siemens OptiPoint WL2 Professional, que utilitza Wi-Fi 802.11b/g.
- Sistemes de visió artificial per a màquines, com el Sony XCI-SX1
- Sistemes de navegació GPS, com TomTom Go, o Volvo ITS4Mobility,
- Instrumentació, com l'analitzador de xarxes Fluke Networks EtherScope

El nombre de dispositius amb GNU/Linux “embedded” va en ràpid augment.

Uns dels perifèrics específics essencials dels PLC són els que permeten la connexió del PLC amb els senyals d'entrada i sortida des de i cap al procés o la màquina a controlar. En determinats entorns es coneixen com a dispositius d'adquisició de dades. El projecte Comedi [9] desenvolupa en codi obert drivers, eines i llibreries per a l'ús de targetes d'adquisició de dades en GNU/Linux.

BSD pot ser també una opció a considerar com a sistema operatiu per al PLC obert. Pot formar part de sistemes “embedded”. Per al treballar en temps real, FSMLabs [7] ha portat el micronucli RTLinux a BSD, sota la denominació de RTCoreBSD, encara que, de moment, existeix la versió lliure de RTLinux, però no de RTCoreBSD. Respecte de la disponibilitat de drivers per a targetes d'adquisició de dades, LxLABS ha portat Comedi a BSD i l'ofereix sota llicència GPL. Els principals projectes de PLCs oberts [18,19,20], com ClassicLadder [20], encara que s'han desenvolupat i provat sobre GNU/Linux, poden portar-se fàcilment a altres sistemes operatius POSIX, com BSD.

-El maquinari per al PLC obert:

Donades la modularitat i la facilitat de GNU/Linux per adaptar-se a diferents processadors i entorns de maquinari en general, hi ha gran diversitat de maquinaris que es poden fer servir per al PLC obert. Aquests han de ser prou robustos per a treballar en un entorn industrial i disposar de les connexions estàndard habituals (RS-232, RS-485, USB, RJ-45, etc.). Per raó de la seva robustesa, cal optar preferentment per “embedded PC” (PC amb el disc dur substituït per un xip de memòria no volàtil, que sol ser de tipus flash). Aquests es solen a subministrar en forma de SBC (Simple Board Computer), és a dir, en forma d'ordinadors monoplaca de reduïdes dimensions. És convenient ubicar el SBC dins d'un receptacle que ofereixi el grau de protecció suficient i que permeti la seva fixació en un carril elèctric normalitzat de l'armari de control.

L'estàndard PC/104, promogut pel PC/104 Consortium [13], fixa per a les targetes un factor de forma de 3.6 x 3.8 polsades i les connexions, mitjançant 104 pins que contenen els mateixos senyals que el bus ISA. És un dels més estesos en SBC i en sistemes “embedded” en general. La seva extensió, PC/104-Plus, incorpora un segon connector de 120 pins per proporcionar els senyals corresponents al bus PCI. Les targetes PC/104 permeten l'expansió del sistema apilant targetes, que es van connectant entre elles.

-La xarxa per al PLC obert:

La xarxa de comunicacions per a dades estàndard més àmpliament utilitzada és, sens dubte, Ethernet. Aquesta xarxa està adquirint, cada cop més, acceptació com a bus de camp en l'àmbit de l'automatització, substituint les antigues xarxes propietàries.

Un dels requeriments dels busos de camp és la seva capacitat per a treballar en l'entorn industrial. En aquest sentit, existeixen adaptacions del connector RJ45 que donen més solidesa a les connexions i més protecció front a determinades condicions ambientals com alts nivells d'humitat, altes temperatures, etc. Per a entorns amb soroll elèctric hi ha versions apantallades dels cables de connexió o l'alternativa de la fibra òptica. Es disposa de switchs que treballen amb una tensió d'alimentació de 24V, que és l'estàndard quant a tensió d'alimentació en l'electrònica industrial.

Un altre dels requeriments fonamentals és un temps de resposta curt i previsible. Encara que la xarxa sigui ràpida (com en el cas de les versions FastEthernet o GigaEthernet), les col·lisions, que són part essencial del funcionament d'Ethernet, podrien fer que els temps de resposta poguessin variar molt, segons el cas. Per tal d'evitar aquest problema es poden adoptar solucions com:

- 1) Sobredimensionar la xarxa de manera que el tràfic sigui d'al voltant del 10% de la capacitat de la xarxa, amb la qual cosa, el ric de retards inacceptables deguts a les col·lisions és pràcticament nul.

- 2) Utilitzant mode full-duplex i switchs com a elements centrals de les comunicacions. Aquesta segona solució elimina definitivament el problema de les col·lisions i fa els temps de resposta totalment previsibles.

La utilització d'Ethernet estandarditza el nivell físic (nivell 1 en l'estàndard OSI d'ISO) i el nivell d'enllaç (nivell 2) utilitzant CSMA/CD.

Si per sobre d'Ethernet s'utilitza com a nivell de xarxa (nivell 3) l'IP i com a nivell de transport (nivell 4) els protocols TCP-UDP, es té una plataforma que facilita la comunicació amb la xarxa de gestió i amb Internet, possibilitant funcionalitats com l'operació i inspecció de màquines remotament a través d'Internet.

El nivell d'aplicació (nivell 7), situat per sobre de TCP-UDP, presenta diversitat d'estàndards a triar, bàsicament en funció del fabricant que subministra el dispositiu a comunicar. Alguns dels estàndards més importants de bus de camp que funcionen sobre Ethernet i TCP-UDP/IP són:

- Modbus/TCP [14]. Amb el suport de diversos fabricants, entre els quals podríem destacar Schneider (amb marques com Telemecanique, Merlin Gerin, Square D, etc).

- Ethernet/IP [15]: Amb el suport d'un grup de fabricants encapçalat per Rockwell Automation.

- Profinet [16]: Amb el suport d'un grup de fabricants encapçalat per Siemens.

Per disposar del màxim de connectivitat, el PLC obert hauria d'implementar almenys alguns d'aquests estàndards. En GNU/Linux es disposa d'implementacions de tots ells.

-El llenguatge de programació per al PLC obert:

Tradicionalment, cada fabricant ha fet una implementació pròpia del llenguatge o llenguatges triats per programar els seus PLC. Aquesta situació està canviant gràcies a l'estàndard IEC 61131-3 [17], anteriorment anomenat IEC 1131-3, definit per l'IEC (Comitè Electrotècnic Internacional) el 1992, que normalitza els llenguatges utilitzats habitualment amb els PLCs (LD, SFC, FBD, IL i ST), i a l'acolliment que aquest ha tingut per part dels fabricants, la qual cosa ha minimitzat les diferències entre implementacions del mateix llenguatge per part de fabricants diferents que s'acullen a l'estàndard. L'IEC-61131-3 no els obliga a implementar necessàriament totes les funcionalitats que defineix per a cada llenguatge, però sí a indicar clarament quines implementen i quines no.

El PLC obert ha d'utilitzar llenguatges que s'ajustin el màxim possible a aquest estàndard.

-El paquet de programació per al PLC obert:

Alguns fabricants ofereixen PLCs que funcionen amb sistema operatiu GNU/Linux “embedded” i estampen el pingüí Tux (la mascota de Linux) en un lloc ben visible del PLC, però només proporcionen programari de codi propietari per a la configuració del PLC, l'edició del programa de control i la seva operació, amb la qual cosa, encara que la publicitat que fan sembli indicar una altra cosa, no estan oferint una veritable solució PLC oberta.

Cal tenir en compte que, fins i tot en el cas que es pugui oferir tot aquest programari sense cost, però sense accés al codi font i a modificar-lo, s'està captiu del fabricant en qüestió quan es requereixen serveis com: formació, adaptacions, resolució d'incidències, etc.

El paquet de programació per al PLC obert ha de ser de codi obert i oferir la possibilitat de programar el PLC almenys en un dels llenguatges definits a l'estàndard IEC 61131-3, preferentment gràfic i d'alt nivell, com el LD (esquema de contactes) o el SFC (carta de funcions seqüencials).

Alguns projectes interessants de PLCs oberts:

Tot i que actualment no es disposa d'un veritable PLC obert com a producte comercial d'implantació massiva, hi ha diversos projectes que estan en la direcció adequada, entre els quals, potser alguns dels més interessants són el següents:

-Projectes sense suport per a temps real veritable:

-El projecte OpenController [18]

-El projecte MatPLC [19]

-Projecte amb suport per a temps real veritable:

-El projecte ClassicLadder [20]

Dels tres, ClassicLadder és l'únic que, ara per ara, suporta treball en temps real veritable [6, 7, 8], i pot, a més a més, funcionar en un sistema “embedded” [10,11] amb RTLinux [7], la qual cosa li dona més possibilitats com a substitució dels PLCs propietaris actualment en ús. Els altres dos poden utilitzar-se amb finalitats educatives o en els pocs sistemes on la resposta en temps real no és necessària.

-El projecte OpenController ([18] <http://sourceforge.net/projects/opencontroller>):

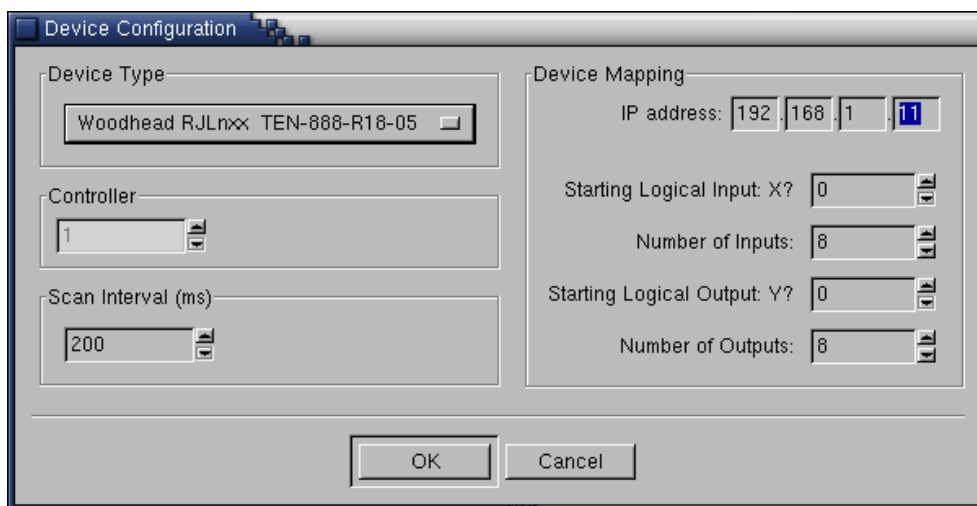
El projecte es va iniciar l'any 2002 com a projecte de recerca del “Department of Computer Science and Electronics” de la “Mälardalen University” (Suècia), per part d'un equip format per Christer Norström, Goran Mustapic i Anders Wall, encapçalat per Christer Norström, amb el suport d'ABB, que és una empresa dedicada, entre d'altres activitats, a l'automatització. La darrera versió del programari data del 2003.

Es tracta d'un programari de codi obert sota llicència GPL que permet editar en llenguatge LD (esquema de contactes) el programa de control d'un PLC, compilar-lo a IL (llista d'instruccions) i executar-lo sobre un PC que fa les funcions de PLC, utilitzant mòduls d'entrades i sortides de senyal remots que es comuniquen amb el PC amb una xarxa estàndard Ethernet/IP [15].

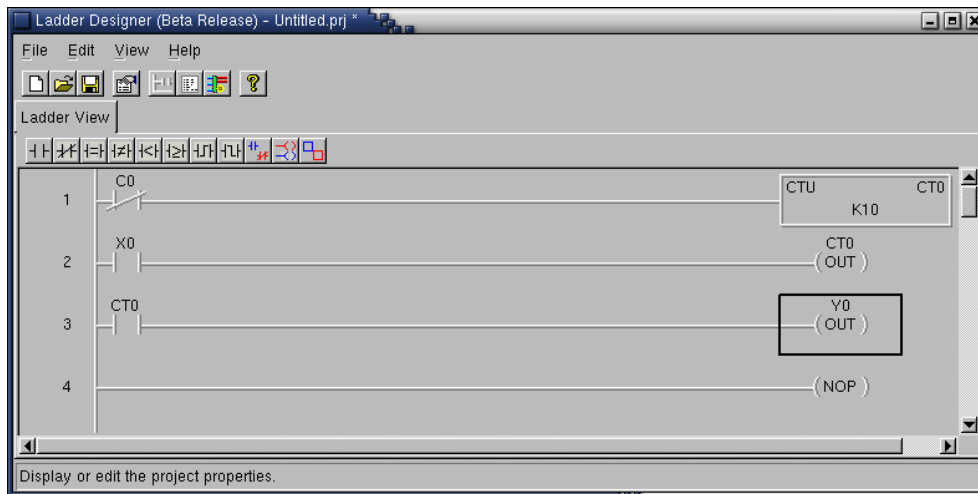
Està format per dos mòduls diferents, que no han d'executar-se necessàriament sobre el mateix PC:

-El mòdul de configuració, edició, compilació i càrrega del programa de control. Amb aquest mòdul i amb una interfície gràfica:

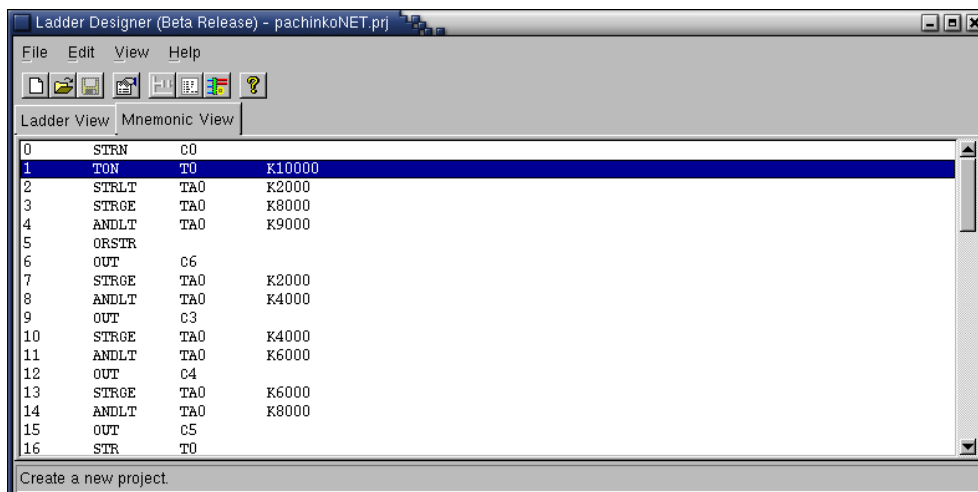
-Es realitza el mapatge de les entrades i sortides físiques dels mòduls remots en les entrades i sortides lògiques que referenciarà el programa de control, generant el fitxer de configuració corresponent. Es pot veure a continuació una captura de la pantalla de mapatge.



-S'edita el programa de control utilitzant el llenguatge gràfic LD (esquema de contactes). Es pot veure a continuació una captura de la pantalla d'edició del programa de control:



-Es compila el programa de LD a IL (llista d'instruccions), generant el fitxer IL corresponent. Es pot veure a continuació una captura pantalla que mostra el codi IL compilat:



-El mòdul runtime que fa les funcions de PLC. Executa el programa de control d'acord als fitxers de mapatge d'entrades i sortides i d'instruccions IL generades amb el mòdul anterior, portant el control del procés o la màquina corresponent.

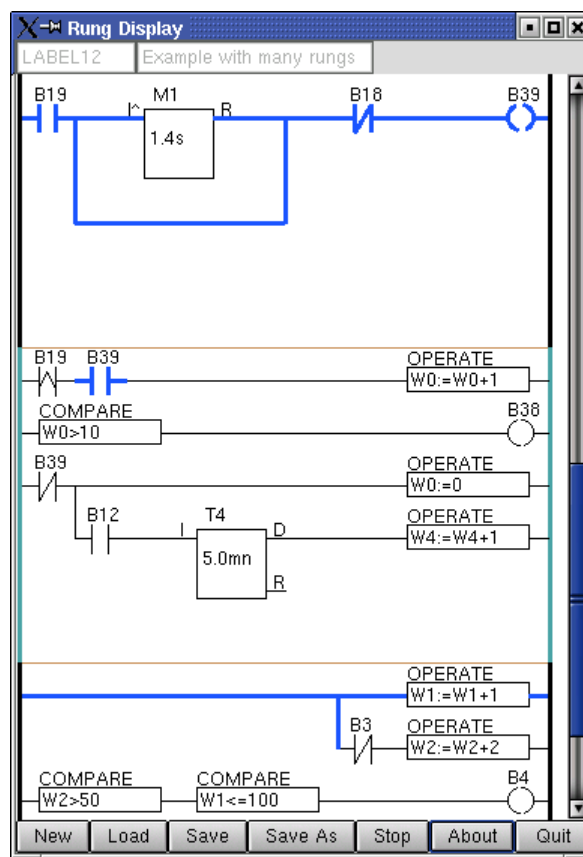
Els dos mòduls funcionen sobre GNU/Linux (i també n'existeixen versions per a MS Windows). Requereixen la instal·lació d'una determinada versió de la llibreria wxwindow.

No proporciona funcionament en temps real, amb la qual cosa, només és adequat per aquelles aplicacions en que no hi hagi una necessitat de resposta en temps real.

-El projecte MatPLC ([19] <http://mat.sourceforge.net>):

El projecte MatPLC (Machine Automation Tools PLC), que continua i substitueix el projecte PuffinPLC, està liderat per Curt Wuollet (USA) i compta, a més a més, com a contribuïdors oficials, amb Jiri Baum (Austràlia) i Mário de Sousa (Portugal). Iniciat el 2001, la darrera versió del programari és del 2004

És un programari en codi obert, sota llicència GPL, que permet editar el programa de control d'un PLC i executar-lo en un ordinador que fa les funcions de PLC. Inicialment només admetia llenguatges textuais: ST (text estructurat) i IL (llista d'instruccions). Darrerament, i gràcies a la integració de mòduls procedents del projecte ClassicLadder (que es veurà en els propers apartats), admet també llenguatges gràfics: LD (diagrama de contactes) i SFC (carta de funcions seqüencials). A continuació es pot veure una captura de pantalla del mòdul LD:



Possibilita la utilització com a entrades i sortides de senyal: el port paral·lel, targetes d'adquisició de dades compatibles amb Comedi ([9] veure apartat "El sistema operatiu per al PLC obert"), i targetes d'entrades i sortides remotes utilitzant protocols com Modbus/TCP ([14] veure apartat "La xarxa per al PLC obert").

Es tracta d'un programari altament modular, que es pot configurar segons les necessitats, triant entre un gran nombre de mòduls, entre els que hi ha un mòdul procedent del projecte ABEL (Allen Bradley Ethernet Library,

<http://sourceforge.net/projects/abplc5>), que permet la comunicació a través d'Ethernet amb PLCs propietaris d'aquest fabricant.

Funciona sobre sistema operatiu GNU/Linux. No proporciona funcionament en temps real, però es pot configurar per a funcionar amb temps real no veritable, permetent que el runtime del PLC adquireixi prioritat absoluta sobre qualsevol altre programa o procés que corri sobre el planificador de GNU/Linux.

Fa un ús extensiu de la memòria, la qual cosa no el fa un bon candidat per a sistemes “embedded” com els PLCs.

-El projecte ClassicLadder ([20] <http://www.sourceforge.net/projects/classicladder> i <http://www.multimania.com/mavati/classicladder>):

El projecte el va iniciar l'any 2001 Marc Le Douarain i la darrera versió de programari, la v0.7.71, és del 20 de juny de 2006.

És un programari de codi obert, sota llicència LGPL, elaborat en llenguatge C, que utilitza la llibreria GTK2 per a la interfície gràfica. Funciona sobre sistema operatiu GNU/Linux (també n'hi ha una versió per a MS Windows, aquesta sense suport per a temps real). L'autor, Marc Le Douarain, proporciona una versió compilada i provada sobre una distribució GNU/Linux Mandriva 2006, així com el codi font, que es pot recompilar amb make. Es pot executar el programa des de la consola, establint com a directori de treball el directori on hi hagi Classicladder i teclejant:

```
./classicladder
```

o, si es executa carregant un projecte determinat, teclejant:

```
./classicladder nomArxiuProjecte.
```

Permet editar en llenguatges LD (esquema de contactes) i, des de la versió 0.7.0, també en SFC (carta de funcions seqüencials) el programa de control d'un PLC i executar-lo sobre un ordinador, que fa les funcions de PLC, i que pot ser, des d'un PC d'escriptori o un PC industrial fins un “embedded” PC.

Pot utilitzar, per a les entrades i sortides de senyal, des de i cap al procés o la màquina a controlar, des del port paral·lel del PC, passant per targetes d'adquisició de dades suportades per Comedi ([9] veure apartat “El sistema operatiu per al PLC obert”), fins a mòduls d'entrades i sortides de senyal remots que es comuniquen amb l'ordinador amb xarxes estàndard com Modbus/TCP ([14] veure apartat “La xarxa per al PLC obert”).

Per defecte, no es compila el suport Comedi, per a que es compili cal descomentar la línia COMEDI_SUPPORT de Makefile.

Inclou la funcionalitat de servidor Modbus (slave). El port utilitzat per defecte és el 9502; per a poder utilitzar el port estàndard 502, es requereix llençar l'aplicació amb privilegis de root. Estan suportades les funcions modbus amb els codis 1, 2, 3, 4, 5, 6, 15 i 16. Actualment la taula de correspondència de bits i words Modbus no és parametrizable (no es pot fer un mapeig), de manera que les adreces indicades junt al

codi de funció en la petició seran les que especificaran directament les variables B (variables bit) i W (variables word, de tamany 16 bits) afectades. Per a informació sobre el significat dels codis de funció modbus i sobre modbus en general, veure [14].

Permet utilitzar RTLinux [7] o RTAI [8] per a treballar en temps real (veure l'apartat "El sistema operatiu per al PLC obert"):

-Per al cas que es vulgui emprar RTLinux:

- Cal tenir instal·lat prèviament RTLinux versió 3
- Cal assegurar-se que l'enllaç simbòlic corresponent està creat de manera que /usr/rtnlinux apunta al directori rtnlinux. Es pot fer així:


```
cd /usr
ln -sf /usr/src/directori_rtnlinux/rtnlinux-3.x rtnlinux
```
- Cal recompilar:


```
make clean
make rtl_support
```
- Per executar ClassicLadder en temps real cal fer:


```
su
./run_rt      (o ./run_rt nom_projecte)
```

-Per al cas que es vulgui emprar RTAI:

- Un cop es tingui instal·lat RTAI
- Cal assegurar que l'enllaç simbòlic corresponent està creat de manera que /usr/src/rtai apunta al directori rtai. Es pot fer així:

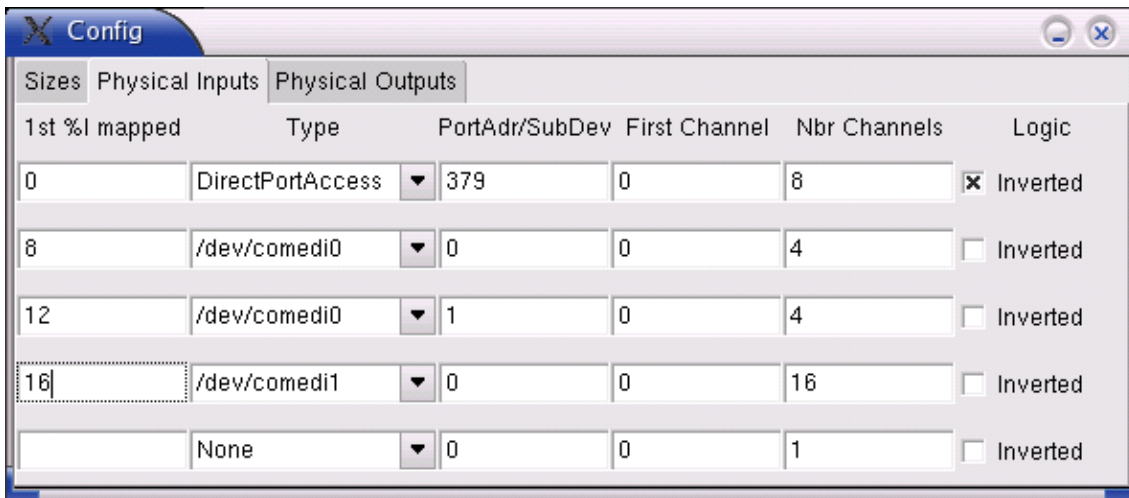

```
ln -sf /usr/src/ruta_rtai /usr/src/rtai
```
- Cal recompilar:


```
make clean
make rtai_support
```
- Per executar ClassicLadder en temps real cal fer:


```
su
./run_rt      (o ./run_rt nom_projecte)
```

Pot utilitzar-se en un sistema "embedded" amb RTLinux. En aquest cas, si es vol fer servir ClassicLadder sense interfície gràfica GTK, cal comentar la línia GTK_INTERFACE de Makefile. Sense interfície gràfica es pot sortir de l'aplicació fent CTRL+D.

A continuació es pot veure una captura de pantalla que mostra la configuració d'unitats d'entrades i sortides de senyal locals, com el port paral·lel i targetes d'adquisició de dades compatibles amb Comedi:



Es pot veure que cada fila estableix un lligam entre les referències lògiques que s'empraran en el programa i els senyals físics. La primera fila estableix el lligam entre I0 a I7 amb els 8 canals d'entrada del port paral·lel, especificat mitjançant la seva adreça hexadecimal, la segona fila estableix el lligam entre I8 a I11 amb els 4 canals d'entrada del subdispositiu 0 del dispositiu comedi 0, etc. Es pot utilitzar lògica negativa activant la casella de verificació Inverted corresponent.

Si es vol utilitzar el port paral·lel com a entrades i sortides de senyals, la distribució de pins és:

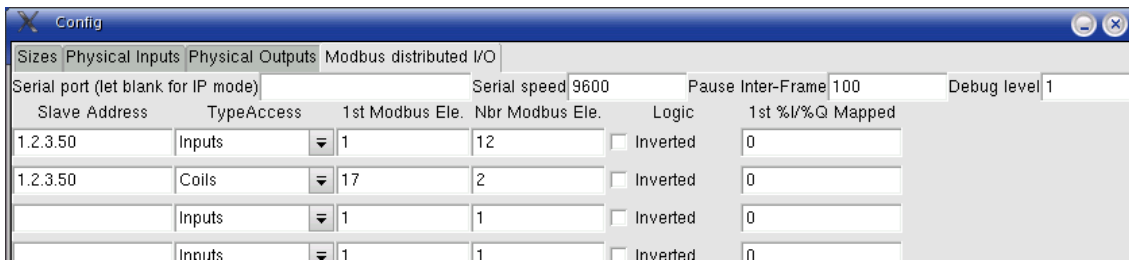
-Entrades. Només estan disponibles 5 entrades reals (de les teòriques 8), que amb offset 0, començarien a partir de la 3. Són les següents:

Entrada 3 → Pin 15
 Entrada 4 → Pin 13
 Entrada 5 → Pin 12
 Entrada 6 → Pin 10
 Entrada 7 → Pin 11
 GND → Pin 24

-Sortides. Estan disponibles 8 sortides que, amb offset 0, són les següents:

Sortida 0 → Pin 2
 Sortida 1 → Pin 3
 Sortida 2 → Pin 4
 Sortida 3 → Pin 5
 Sortida 4 → Pin 6
 Sortida 5 → Pin 7
 Sortida 6 → Pin 8
 Sortida 7 → Pin 9
 GND → Pin 25

La següent és una captura de pantalla de la configuració dels mòduls d'entrades i sortides distribuïts modbus/TCP:



Implementa els següents elements de circuit de control en el llenguatge LD:

- Contactes normalment oberts
- Contactes normalment tancats.
- Combinacions sèrie i paral·lel.
- Contactes de detecció de flanc ascendent.
- Contactes de detecció de flanc descendent.
- Temporitzadors
- Monostables
- Circuits de comparació d'expressions aritmètiques (des de la versió 0.4)
- Bobines de sortida no memoritzades.
- Bobines de sortida memoritzades de tipus S.
- Bobines de sortida memoritzades de tipus R.
- Bobines de salt (ruptura de seqüència).
- Bobines de crida a subprocessos (des de la versió 0.5.5)
- Circuits de càlcul d'expressions aritmètiques (des de versió 0.4).
- Etiquetes de segment de circuit, utilitzades com a destinació dels salts.
- Comentaris de segment de circuit.

Les variables suportades són:

- Bxxx per als elements de memòria de tamany bit
- Wxxx per als elements de memòria de tamany 32 bits (integer)
- Txx, R per a un temporitzador xx corrent el temps
- Txx, D per a un temporitzador xx amb el temps transcorregut
- Mxx, R per a un monostable corrent
- Ixxx per a una línia física individual d'entrada de senyal des de la màquina o el procés
- Qxxx per a una línia física individual de sortida de senyal cap a la màquina o el procés
- Xxxx per a l'estat d'activitat de l'etapa xxx (en llenguatge SFC)
- Xxxx, V per al temps d'activitat en segons de l'etapa xxx (en llenguatge SFC)

L'editor LD permet, des de la versió 0.3:

- Inserir un segment abans del segment actual.
- Afegir un segment després del segment actual.
- Modificar el segment actual.
- Esborrar el segment actual.

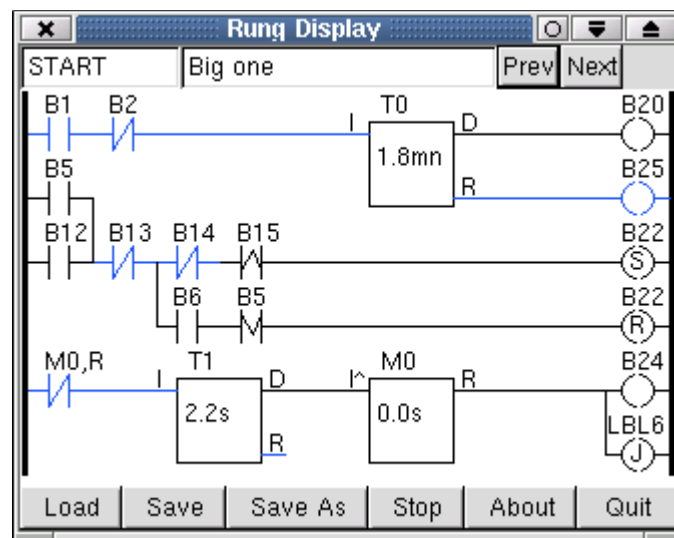
Durant l'edició, per a afegir un element, es disposa d'una barra d'eines anomenada Editor on es pot triar el tipus d'element que es vol afegir a l'esquema LD; per a modificar les propietats d'un element, es disposa a la barra d'eines Editor de l'eina punter per a seleccionar l'element a modificar.

Des de la versió 0.5.3, es poden visualitzar diversos segments alhora i es pot emprar la barra de desplaçament vertical per desplaçar-se pels diferents segments del circuit. El segment actiu a cada moment ve marcat pel color blau de les seves franges verticals.

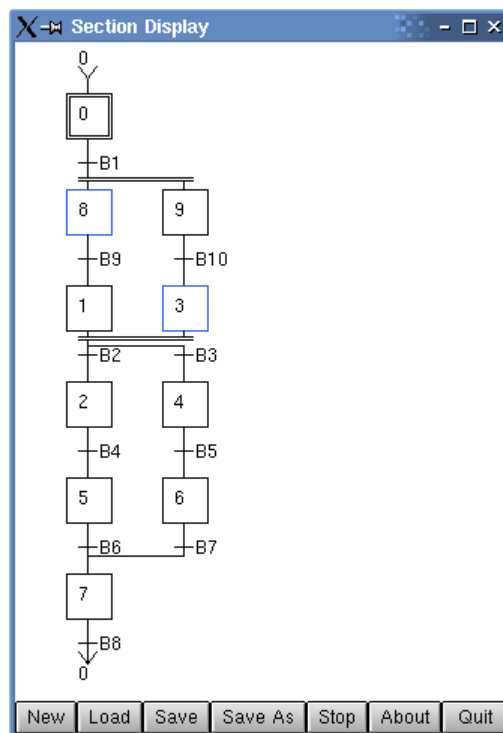
Des de la versió 0.5.5, el programa de control pot estructurar-se en diverses seccions o mòduls, que poden ser de dos tipus: main (principals) o sub-routine (subrutines). A través de la finestra Sections Manager es poden veure les seccions definides, es pot modificar la secció visualitzada en la finestra d'edició, Section Display, es poden afegir seccions, esborrar-ne, o modificar l'ordre d'execució de les de tipus main (s'executaran segons l'ordre en què apareguin en aquesta finestra, de dalt a baix). Les seccions de tipus subrutina, identificades cadascuna amb un número, de SR0 a SR9, amb independència de l'ordre en què apareguin en la finestra Sections Manager, seran executades cadascuna en el moment en que sigui cridada des de la secció principal corresponent en execució a través de l'activació d'una bobina de crida a subrutina. Amb ClassicLadder ve un exemple de programa estructurat en diverses seccions: example_many_sections.

Quan es crea una nova secció de programa amb Sections Manager, a part d'especificar el nom i el tipus de la secció a crear, també s'especifica el llenguatge a utilitzar, Ladder (LD) o Sequential (SFC).

En la captura de pantalla següent es pot veure una part d'un programa editat en llenguatge LD:



Amb ClassicLadder ve un programa d'exemple elaborat en SFC: example_sequential. A continuació es pot veure una captura de pantalla amb una mostra de programa editat en llenguatge SFC:



Un manual d'edició de programes en SFC i en LD amb classicladder es pot trobar a http://cl-manual.lonnoy.be/um anual_for_classicladder.html

-Algunes aplicacions interessants de ClassicLadder:

1) Aplicació a l'ensenyament en matèria de PLCs. En el paquet de programari educatiu Linexedu per a la distribució de GNU/Linux de la Junta d'Extremadura, gnuLinex (<http://www.linex.org>), amb el nom de SimuladorPLC, incorpora ClassicLadder, dins del grup de programes d'Electricitat, com es pot veure a la captura de pantalla següent:



2) Una altra aplicació de ClassicLadder es troba en el projecte SmartControl [21] del Departament d'Enginyeria Elèctrica i Computadors de la Universitat de Victoria del Canadà. Es tracta d'un sistema de control distribuït format per un PC corrent ClassicLadder i una sèrie d'unitats d'entrades i sortides distribuïdes de disseny propi de baix cost a base de microcontroladors Atmel.

3) Una part de ClassicLadder s'ha utilitzat en el projecte MatPLC [19], com ja s'ha comentat en parlar d'aquest projecte, per a possibilitar l'edició gràfica del programa de control en els llenguatges LD i SFC.

4) També es pot veure aplicat ClassicLadder en el projecte EMC ([22] Enhanced Machine Controller, <http://www.linuxcnc.org>). EMC és un programari de codi obert per al control de màquines-eina, que incorpora un intèrpret per a la programació en el llenguatge estandarditzat per al control de màquines-eina EIA-274-D (conegut també com a G-codi), i que és capaç d'operar les diferents interfícies dels controls electrònics dels diferents motors de les màquines-eina. El projecte EMC va ser iniciat pel NIST (National Institute of Standards and Technology), una agència del Departament de Comerç del govern dels Estats Units, amb el patrocini de General Motors, amb l'objectiu d'oferir una alternativa avançada als sistemes CNC (Computer Numerical Control) tradicionals. Corre sobre sistema operatiu GNU/Linux amb les extensions corresponents per al treball en temps real, com RTLinux o RTAI. Pot controlar fins a 6 eixos, i operar amb motors pas a pas i amb servomotors. La forma més simple d'instal·lar EMC és fent servir el que es coneix com a distribucions BDI (Brain Dead Install), que venen en un CD que instal·la el sistema operatiu, les extensions per a temps real i el propi programari EMC. També n'existeixen versions live-CD, que permeten l'execució des del CD sense instal·lar res en el PC, encara que aquesta darrera opció, tot i que pot ser adequada amb finalitats d'avaluació, per la seva limitada velocitat d'execució, no és adequada per al seu ús en sistemes reals. A la pàgina http://wiki.linuxcnc.org/cgi-bin/emcinfo.pl?Case_Studies es poden trobar exemples diversos d'aplicacions d'EMC. El programari EMC2 (una versió millorada d'EMC) utilitza ClassicLadder per possibilitar la programació de la màquina-eina també amb llenguatge LD (Ladder Diagram). Es pot veure com utilitzar aquesta possibilitat a <http://wiki.linuxcnc.org/cgi-bin/emcinfo.pl/emcinfo.pl?ClassicLadder>

Taula comparativa dels projectes de PLC obert esmentats:

	OpenController	MatPLC	ClassicLadder
Sistemes operatius	GNU/Linux MS-Windows	GNU/Linux	GNU/Linux MS-Windows
Suport temps real (en GNU/Linux)	No	Temps real no veritable	Sí: RTLinux/RTAI
Suport sistemes "embedded"	No	No	Sí
Suport Comedi (en GNU/Linux)	No	Sí	Sí
Protocols de xarxa sobre TCP-UDP/IP	Ethernet/IP	Modbus/TCP	Modbus/TCP
Llenguatges d'edició del programa de control	LD/IL	ST/IL/LD/SFC	LD/SFC
Any d'inici del projecte	2002	2001	2001
Any darrera versió del programari	2003	2004	2006
Contribució a altres projectes relacionats	No	No	-MatPLC -SmartControl -EMC

El futur del PLC obert

Les tendències mantingudes durant els darrers anys en el món dels PLCs ens permeten pensar que els PLCs, oberts o propietaris, seguiran cada cop més els estàndards, quant a dimensions mecàniques, fixacions, connexions, protocols, llenguatges de programació, etc.

És probable que en el futur solucions propietàries comparteixin mercat amb solucions obertes, però és difícil de dir ara mateix qui s'emportarà les quotes més altes. El futur del PLC obert està lligat a la sensibilitat de les empreses relacionades amb el sector de l'automatització respecte de les conseqüències que té la dependència tecnològica de solucions propietàries, i del coneixement que puguin tenir de les alternatives que ofereix el programari lliure. És fonamental la feina de difusió que es faci en aquest sentit. L'objectiu fonamental d'aquest TFC és contribuir, encara que sigui molt modestament, a aquesta difusió. És per això que entenc que seria convenient que aquest treball s'alliberés i es posés a disposició de la comunitat, de la mateixa manera que aquesta Universitat, atenent a la seva vocació de difusió del coneixement, ja ho ha fet amb altres TFC, pràctics i treballs de recerca -TdR- (<http://biblioteca.uoc.edu/cat/home.html>) i amb altres materials, com els dels màsters sobre programari lliure (http://www.uoc.edu/masters/cat/web/materials_lliures.htm).

I, tan fonamental com comprendre els avantatges del sistemes oberts i conèixer-ne la seva disponibilitat actual, és la continuïtat i constant millora de projectes com ClassicLadder. Algunes línies importants de treball en la millora de ClassicLadder són:

- 1) Un seguiment encara més fidel en el llenguatge LD de l'estàndard IEC-61131-3
- 2) La inclusió de nous protocols de xarxa
- 3) La inclusió de drivers per a més tipus de targetes d'adquisició de dades (relacionat amb el projecte Comedi).
- 4) La millora i ampliació de la documentació

Conclusions:

Pels arguments indicats a l'apartat "Motivació personal" és avantatjós l'ús de solucions PLC obertes. Aquestes utilitzen programari obert amb llicència GPL o similar, com s'exposa a l'apartat "Definició de «Solució PLC oberta»". El sistema operatiu més adient ara mateix és GNU/Linux, com s'argumenta a l'apartat "El sistema operatiu per al PLC obert". Tot PLC obert, per les raons que s'exposen a l'apartat "La xarxa per al PLC obert" hauria d'implementar almenys algun dels següents protocols basats en Ethernet: Modbus/TCP, Ethernet/IP, o Profinet. El llenguatge de programació ha de seguir l'estàndard IEC 61131-3, com s'indica a l'apartat "El llenguatge per al PLC obert".

Ara mateix es disposa de projectes interessants de PLC obert, que s'exposen a l'apartat "Alguns projectes interessants de PLCs oberts", entre els quals destaca, com es pot veure a l'apartat "Taula comparativa dels projectes de PLC obert esmentats", ClassicLadder, que es presenta, junt a algunes aplicacions, a l'apartat "El projecte ClassicLadder".

La implantació del PLC obert en el món de l'automatització industrial ja és possible i dependrà en gran part de la sensibilització per part dels professionals implicats vers els avantatges que presenten les veritables solucions obertes i de la difusió que es faci de projectes com l'esmentat.

Obertura de línies de treball per a futurs projectes en el camp dels PLCs oberts:

Algunes línies de treball per a futurs projectes en el camp dels PLC oberts són:

- Millora de l'adaptació del llenguatge LD de ClassicLadder a l'estàndard IEC-61131-3
- Ampliació dels protocols de xarxa acceptats per ClassicLadder.
- Escriptura de drivers per a targetes d'adquisició de dades, fent servir Comedi
- Complementació de la documentació actual de ClassicLadder

- Elaboració de llibreries de funcions d'automatització usuals, convenientment documentades, per al seu ús en futurs projectes d'automatització.
- Elaboració de petits projectes d'automatització amb ClassicLadder.
- Construcció d'una petita xarxa de PLCs oberts que controlin processos que hagin de treballar coordinadament.
- Disseny de panells d'operació oberts per a la interacció entre l'operari i la màquina, seguint els criteris d'usabilitat.
- Aplicacions de ClassicLadder en domòtica.
- Elaboració d'un portal del PLC obert, amb informació sobre projectes, fabricants, distribuïdors, documentació tècnica, exemples d'aplicació, fòrums de discussió, etc.
- Etc.

Treballs futurs:

Seguint en la línia oberta per aquest TFC, que tracta específicament de l'aplicació de les solucions obertes en el món dels PLC, seria interessant continuar l'exploració de l'aplicació de solucions obertes en el món del control industrial en general, amb TFCs sobre:

- Control de màquines-eina amb programari lliure. El projecte EMC (Enhanced Machine Controller, <http://www.linuxcnc.org>).
- Control de robots amb programari lliure. El projecte OROCOS (Open Robot Control Software, <http://www.orocos.org>)

Bibliografia i altres fonts d'informació:

1. Introducció als PLCs:
<http://www.automatas.org>
2. Sobre programari lliure en general:
Materials dels màsters sobre programari lliure de la UOC
http://www.uoc.edu/masters/cat/web/materials_lliures.html
3. Sobre la GPL (General Public Licence):
<http://www.gnu.org/copyleft/gpl.html>
4. Sobre la LGPL (Lesser General Public Licence):
<http://www.gnu.org/licenses/lgpl.html>

5. Projecte Linux:

<http://www.linux.org>

6. Real Time Linux Foundation, Inc.:

<http://www.realtimelinuxfoundation.org>

7. Sobre RTLinux:

FSMLabs, distribuïdors de RTLinux

<http://www.fsmlabs.com>

8. Sobre RTAI:

<http://www.rtai.org>

9. Projecte Comedi:

<http://www.comedi.org>

10. Sobre GNU/Linux "embedded":

<http://www.linuxdevices.com>

11. ELC (Embedded Linux Consortium)

<http://www.embedded-linux.org>

12. Sobre Klinux:

<http://www.klinux.org>

13. PC-104 Consortium:

<http://www.pc104.org/>

14. Sobre Modbus:

<http://www.modbus.org>

15. Sobre Ethernet/IP:

<http://www.odva.org/>

16. Sobre Profinet:

http://www.automation.siemens.com/profinet/microsite/industrial_ethernet/html_76/vorteile.htm

17. Fundació PLCopen per a la promoció dels estàndards en el món dels PLCs, l'IEC-61131-3, entre d'altres:

<http://www.plcopen.org>

18. Projecte OpenController:

<http://sourceforge.net/projects/opencontroller>

19. Projecte MatPLC:

<http://mat.sourceforge.net>

20. Projecte ClassicLadder:

<http://www.sourceforge.net/projects/classicladder>

<http://www.multimania.com/mavati/classicladder>

21. Projecte SmartControl:

<http://www.ece.uvic.ca/~ece499/2005b/group16/index-2.html>

22. Projecte EMC (Enhanced Machine Controller):

<http://www.linuxcnc.org>