

El díode

Funcionament i aplicacions

Oriol González Llobet

PID.00170097

Els textos i imatges publicats en aquesta obra estan subjectes –llevat que s'indiqui el contrari– a una llicència de Reconeixement-Compartir igual (BY-SA) v.3.0 Espanya de Creative Commons. Podeu modificar l'obra, reproduir-la, distribuir-la o comunicar-la públicament sempre que en citeu l'autor i la font (FUOC. Fundació per a la Universitat Oberta de Catalunya), i sempre que l'obra derivada quedi subjecta a la mateixa llicència que el material original. La llicència completa es pot consultar a <http://creativecommons.org/licenses/by-sa/3.0/es/legalcode.ca>.

Índex

Introducció	5
Objectius	6
1. Materials semiconductors. La unió PN	7
1.1. Estructura de l'àtom	8
1.2. Els semiconductors.....	11
1.3. Electrons lliures i forats	12
1.4. Dopatge.....	15
1.5. La unió PN	16
1.6. Recapitulació.....	19
2. El díode. Comportament i modelització	20
2.1. Polarització de la unió PN.....	21
2.1.1. La unió PN en polarització directa	21
2.1.2. La unió PN en polarització inversa	23
2.2. El díode	25
2.2.1. Relació tensió-corrent d'un díode	26
2.2.2. Expressió matemàtica de la relació tensió-corrent d'un díode.....	29
2.3. Modelització del díode	29
2.3.1. El díode ideal	30
2.3.2. El díode amb tensió llindar	32
2.3.3. El díode per trams lineals	33
2.3.4. El díode amb tensió de ruptura	35
2.4. El díode en petit senyal	38
2.4.1. Resistència estàtica	38
2.4.2. Resistència dinàmica	39
2.5. Recapitulació.....	41
3. Anàlisi de circuits amb díodes	42
3.1. Anàlisi de circuits amb el díode ideal	43
3.2. Anàlisi de circuits amb el díode amb tensió llindar	50
3.3. Anàlisi de circuits amb el díode per trams lineals	53
3.4. Recapitulació.....	58
4. Aplicacions dels díodes	59
4.1. El díode com a rectificador.....	59
4.1.1. El rectificador de mitja ona	60
4.1.2. El rectificador d'ona completa	63
4.2. El díode com a limitador de tensió	67

4.3. El díode Zener com a regulador de tensió	72
4.4. Recapitulació.....	75
5. Altres tipus de díodes	76
5.1. El fotodíode.....	76
5.2. El LED	78
5.3. Recapitulació.....	79
6. Problemes resolts	80
6.1. Enunciats	80
6.2. Resolució.....	83
Resum	100
Exercicis d'autoavaluació	102
Solucionari	103
Glossari	103
Bibliografia	105

Introducció

El díode és un dispositiu electrònic que es troba molt present en la nostra vida, segurament sense adonar-nos-en. El tenim al nostre voltant en televisors, amplificadors de so, ordinadors, etc.

Bàsicament, el díode és un component que deixa passar el corrent elèctric en un sentit, però que no el deixa passar en sentit contrari. En aquest mòdul n'analitzarem més a fons el comportament per tal de poder analitzar circuits electrònics que continguin díodes.

En el primer apartat veurem que la base física dels díodes són els materials semiconductors, més concretament la unió de dos tipus de semiconductors, que es coneixen com a P i N. Començarem, per tant, explicant i analitzant quines característiques tenen. Posteriorment, en l'apartat 2, estudiarem com funciona un díode i en modelitzarem el comportament en els circuits elèctrics mitjançant uns models simplificats.

Un cop vist el funcionament del díode, en l'apartat 3 veurem com podem aplicar els models de díode estudiats per a analitzar circuits que en continguin. En l'apartat 4 analitzarem algunes configuracions de circuits amb díodes que s'utilitzen habitualment per a rectificar, limitar o regular la tensió que arriba a un circuit.

Finalment, en l'apartat 5 estudiarem alguns tipus de díodes amb característiques especials, com el fotodíode o el LED que, tot i que ja fa molt temps que s'utilitza, darrerament ha vist augmentat el seu ús en aparells com pantalles, televisors, etc.

Objectius

Els objectius principals d'aquest mòdul són els següents:

- 1.** Entendre el comportament dels materials semiconductors i de la unió PN.
- 2.** Entendre què és i com es comporta un díode.
- 3.** Entendre els diversos models simplificats que ens faciliten l'anàlisi de circuits amb díodes.
- 4.** Aprendre a analitzar circuits que contenen díodes.
- 5.** Conèixer com s'aplica el díode en circuits rectificadors, limitadors i reguladors.
- 6.** Conèixer el fotodíode i el seu funcionament.
- 7.** Entendre com es comporta un díode LED.

1. Materials semiconductors. La unió PN

El món de l'electrònica deu molt al descobriment dels materials semiconductors. Fins al seu descobriment, només es coneixien dos tipus de materials segons quin fos el seu comportament elèctric:

- Els materials **aïllants**, que no condueixen electricitat.
- Els materials **conductors**, que permeten el pas de corrent elèctric.

Amb l'arribada dels **semiconductors**, es va anar un pas més endavant, perquè en aquests es pot regular el corrent elèctric que poden conduir. Això va permetre l'aparició de nous tipus de dispositius, que són la base de l'electrònica actual.

En aquest apartat, veurem què són i com es comporten els materials semiconductors. Per començar, en el subapartat 1.1. veurem com és l'estructura d'un àtom, de quines partícules es compon i com es distribueixen. En el subapartat 1.2. veurem què són els materials semiconductors. Posteriorment, en el subapartat 1.3. estudiarem quines són les partícules portadores (electrons lliures i forats) i com es produeix el corrent elèctric en un semiconductor.

Posteriorment, en el subapartat 1.4. veurem què és el dopatge, i com aquest ens permet modificar les característiques dels semiconductors per tal d'afavorir la conducció en aquests materials. Finalment, en el subapartat 1.5. estudiarem la unió PN, en la qual es fonamenta el díode.

Què aprendrem? En aquest capítol aprendreu el següent:

- Com és l'estructura de l'àtom, i com s'uneixen els àtoms entre si per a formar un material sòlid.
- Què són les bandes i com afecten la conducció.
- Què són els materials semiconductors, i com condueixen el corrent elèctric.
- Què són les partícules portadores (electrons lliures i forats) i com produeixen corrent elèctric.
- Com podem modificar la conductivitat d'un semiconductor mitjançant el dopatge.
- Què és la unió PN.

Què suposarem? Suposarem que teniu coneixements bàsics de camps elèctrics. Més concretament:

- Que coneixeu les interaccions bàsiques entre les partícules elèctriques.
- Que coneixeu el comportament bàsic de les partícules elèctriques en presència d'un camp elèctric.

Comencem veient com és l'estructura interna d'un àtom.

1.1. Estructura de l'àtom

Tota la matèria que ens envolta pot formar agrupacions que poden ser molt grans (planetes, estrelles, etc.) o molt petites (sorra, pols, etc.). Però ja sigui gran o petita, podem dividir la matèria en parts cada cop més petites, fins a arribar a un límit.

L'**àtom** és la unitat més petita en què es pot dividir la matèria sense perdre les seves propietats químiques.

Propietats químiques

Les **propietats químiques** són les que determinen com s'agrupen els elements o els compostos químics.

L'àtom, per la seva banda, està format per un **nucli**, que alhora està constituït per elements amb càrrega positiva (**protons**) i elements sense càrrega (**neutrons**). El nombre de protons que conté un nucli és el que identifica les seves propietats químiques, i a quin element pertany. Així, un nucli d'hidrogen és aquell que té un protó en el seu nucli, mentre que un nucli d'oxigen en té vuit. En un àtom podem definir dos paràmetres molt importants:

- El **nombre atòmic** (representat com a "Z") es correspon amb el nombre de protons d'un àtom i, per tant, ens defineix l'element químic a què correspon l'àtom.
- El **nombre màssic** (representat per la lletra "A") és la suma del nombre de protons i neutrons d'un àtom.

En els àtoms també trobem partícules de càrrega negativa (**electrons**) que orbiten al voltant del nucli. Un element neutre té el mateix nombre d'electrons que de protons.

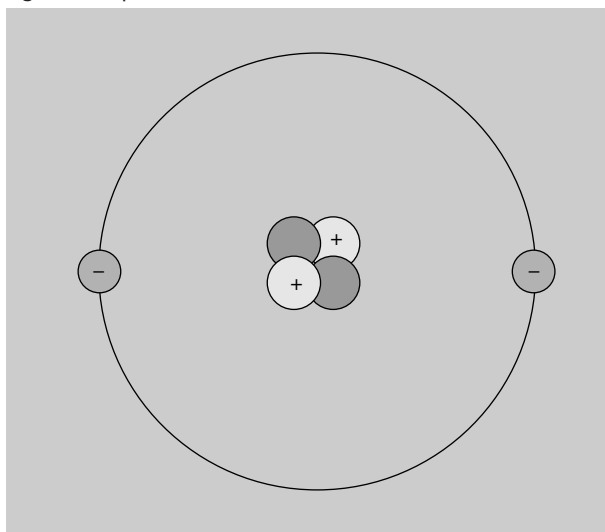
En resum, un àtom conté tres tipus de partícules:

- Els **protons**, amb càrrega positiva, es troben al nucli i determinen l'element químic a què correspon l'àtom.
- Els **neutrons**, que també estan al nucli juntament amb els protons, no tenen càrrega elèctrica.
- Els **electrons** tenen càrrega elèctrica negativa, i es troben orbitant al voltant del nucli.

En els àtoms, els electrons estan lligats al seu nucli, a causa de la força elèctrica d'atracció que es produeix entre els protons (que tenen càrrega positiva) i els electrons (que tenen càrrega negativa).

En la figura 1 podeu veure una representació esquemàtica d'un àtom d'heli, que té dos protons al seu nucli. Observeu a la mateixa figura que el nucli de l'àtom també conté dos neutrons, i que hi ha dos electrons orbitant al seu voltant. Aquesta representació correspon a un model antic de l'àtom, però és útil per a veure com estan disposades les diferents partícules en l'àtom.

Figura 1. Esquema de l'estructura d'un àtom d'heli



Els electrons orbiten al voltant del nucli disposats en nivells discrets d'energia. En els àtoms, els electrons tendeixen a anar ocupant els nivells d'energia més baixa. A mesura que es van ocupant els nivells de més baixa energia, els electrons de l'àtom es van disposant en els nivells superiors.

Quan s'uneixen diversos àtoms per a formar un sòlid, els electrons es van disposant en nivells d'energia nous, de manera que, com més àtoms s'uneixen, més nivells d'energia hi haurà. Quan el nombre d'àtoms que s'han unit és molt gran, ja no té sentit parlar de nivells discrets d'energia (a causa del seu gran nombre), però observem que els electrons es disposen de manera agrupada en uns certs intervals d'energia. Aquests intervals d'energia on es disposen els electrons s'anomenen **bandes**.

En la figura 2 podeu veure una distribució esquemàtica de les bandes on es disposen els electrons quan tenim un sòlid. Fixeu-vos que les bandes on es distribueixen els electrons no són contínues, sinó que hi ha una certa separació (en termes d'energia) entre les bandes.

Força elèctrica

Quan acostem dues càrregues elèctriques, es produeix entre aquestes una **força elèctrica**. Aquesta força pot ser **de repulsió** (si les dues càrregues tenen el mateix signe) o **d'atracció** (si les càrregues tenen signe contrari).

Figura 1

Esquema de l'estructura d'un àtom d'heli amb un nucli, que conté dos protons i dos neutrons, al voltant del qual orbiten dos electrons.

Nivells discrets d'energia

El fet que els electrons es disposin en nivells "discrets" (en contraposició dels nivells "continus") d'energia significa que el valor de l'energia que tenen no pot ser qualsevol, sinó que són una sèrie de valors determinats.

Bandes

Tot i que, esquemàticament, molts cops identifiquem les bandes amb zones a una certa distància del nucli, és important recordar que les bandes defineixen estats d'energia.

Figura 2. Esquema de la distribució de les bandes

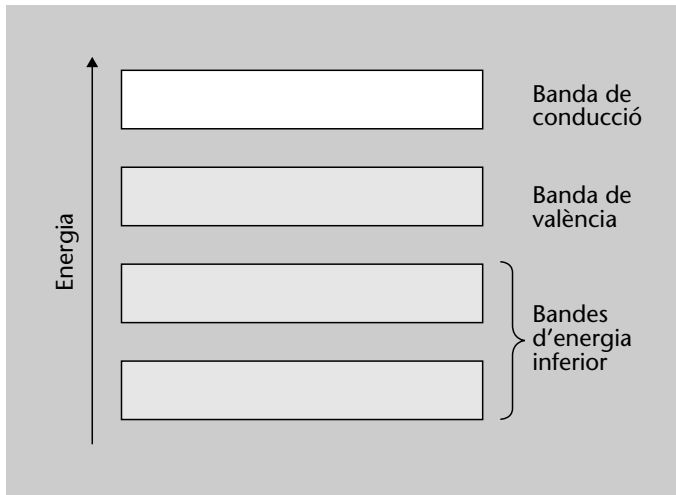


Figura 2

Distribució de bandes en un sòlid, on hi ha identificades la banda de valència i la de conducció.

En aquesta figura, a més, es fa esment de dues bandes molt importants:

- La **banda de valència** és la banda d'energia més elevada en què es disposen els electrons quan sobre el material no s'aplica cap energia externa. En aquesta banda, els electrons estan lligats a l'àtom.
- La **banda de conducció** és una banda d'energia superior a la de valència. En la banda de conducció els electrons es poden moure lliurement, i no estan lligats a cap àtom.

Per tal que un electró d'un àtom abandoni la banda de valència i passi a la banda de conducció cal aplicar-li una certa energia, corresponent a la separació que hi ha entre aquestes dues bandes.

Les bandes amb energia inferior a la de valència no afecten la conducció i, per tant, no les tindrem en compte d'ara en endavant.

En aquest subapartat hem vist quins són els elements que componen els àtoms (protons, neutrons i electrons), i que els electrons es disposen en uns estats discrets d'energia. Quan s'uneixen molts àtoms per a formar un material sòlid, el nombre d'estats es fa molt gran, i observem que els electrons s'agrupen en unes bandes d'energia. D'aquestes bandes, hem destacat la de valència i la de conducció. En el proper subapartat veurem què són els materials semiconductors.

1.2. Els semiconductors

Hi ha materials que condueixen el corrent elèctric millor que altres. Depenent del seu comportament respecte del corrent elèctric tenim tres tipus de materials:

- Els materials **aïllants** no deixen passar el corrent elèctric.
- Els materials **conductors** (generalment, els metalls) tenen molts electrons en la banda de conducció, i aquests electrons es mouen lliurement.
- Els materials **semiconductors** tenen unes característiques especials, que ens permeten regular el corrent que circula a través seu.

Un material serà d'un tipus o d'un altre depenent de com tingui les bandes de valència i de conducció. En els materials conductors, la banda de valència i la de conducció estan sobreposades parcialment. En els materials aïllants, la banda de valència i la de conducció estan molt allunyades (en termes d'energia), de manera que cal aportar molta energia als electrons en banda de valència perquè puguin passar a la banda de conducció. En canvi, en els materials semiconductors les bandes de valència i de conducció són més properes, de manera que no cal aplicar una energia gaire elevada perquè els electrons en banda de valència passin a banda de conducció.

En la figura 3 podeu veure aquesta distribució de les bandes de valència i de conducció en els materials conductors, aïllants i semiconductors. Fixeu-vos en la distància en termes d'energia que hi ha entre la banda de valència (la banda superior de color gris) i la banda de conducció (la banda de color blanc).

Figura 3. Esquema de la distribució de les bandes en els materials conductors, aïllants i semiconductors

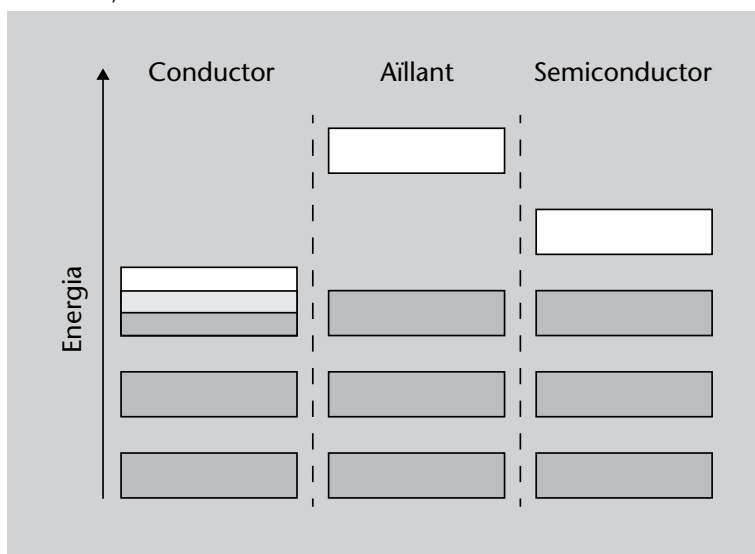


Figura 3

En els materials conductors, la banda de valència i la de conducció se sobreposen. En els materials aïllants, estan molt distanciades (en termes d'energia) entre si. En els materials semiconductors, estan relativament properes.

Silici i germani

- El **silici** (Si) té un nombre atòmic de 14, i representa un 25,7% del pes de l'escorça terrestre.
- El **germani** (Ge) té un nombre atòmic de 32.

En aquest mòdul, centrarem el nostre estudi en els materials semiconductors. Els elements semiconductors més utilitzats són el silici (un dels elements més presents a l'escorça terrestre) i el germani.

Els àtoms en els materials semiconductors es disposen formant una **xarxa cristal·lina**. Una xarxa cristal·lina és una estructura molt simètrica i periòdica en l'espai en la qual cada àtom té una posició determinada.

En el proper subapartat veurem què són els electrons lliures i els forats, en els quals es basa la conducció de corrent en els materials semiconductors.

1.3. Electrons lliures i forats

En els materials semiconductors, els àtoms tenen els electrons disposats en la banda de valència. Cada electró ocupa una posició determinada en la banda de valència. Quan a un electró que es troba en aquesta banda se li aplica una certa energia, pot passar a la banda de conducció.

Els electrons que es troben en la banda de conducció s'anomenen **electrons lliures**, i en aquesta banda no estan lligats a cap àtom.

En la figura 4 podeu observar com, a la banda de valència, cada electró (cercle negre) ocupa una posició (cercle blanc). També hi podeu veure com un electró, al qual s'ha aplicat l'energia necessària, ha deixat la banda de valència per a passar a la de conducció, on es pot moure lliurement. En aquesta figura, només hi ha dibuixades les bandes de valència i de conducció perquè, com hem comentat abans, les bandes inferiors no afecten la conducció.

Figura 4. Bandes de valència i de conducció

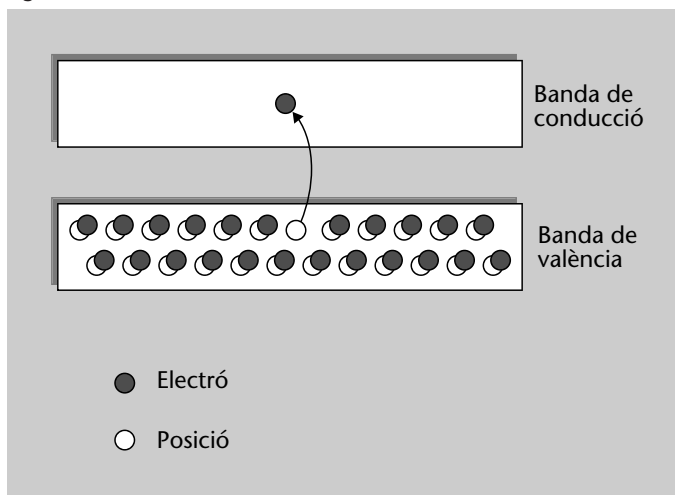


Figura 4

A un electró en banda de valència se li ha aplicat l'energia necessària perquè passi a la banda de conducció.

En passar a la banda de conducció, l'electró ha deixat una posició "buida". L'àtom que ha perdut aquest electró es queda amb un electró menys que el seu nombre de protons, de manera que té una càrrega elèctrica global igual que la d'un electró, però amb signe positiu.

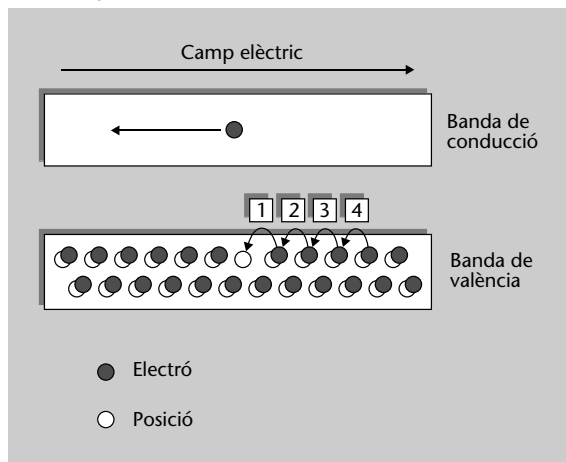
L'àtom que ha quedat amb càrrega positiva exerceix una força d'atracció sobre els electrons que té a prop. Aquests electrons tendiran a ocupar la posició buida que havia quedat en aquest àtom. En molts casos, aquesta posició l'ocuparà algun electró d'un àtom proper, però alhora deixarà una posició buida en l'àtom que ocupava fins ara. Aquesta posició buida també tendirà a ser ocupada per un altre electró, i així successivament.

En condicions normals, tant el moviment d'electrons lliures a la banda de conducció com el moviment d'electrons a la banda de valència per a ocupar posicions buides successives es produeix en totes direccions, de manera aleatòria. Per tant, no es forma un corrent elèctric.

Ara bé, si el material semiconductor està travessat per un camp elèctric (com el que genera una font de tensió connectada als extrems del material) els electrons es mouran en aquesta direcció concreta, però en sentit contrari, perquè són càrregues negatives.

En la figura 5 podeu veure un esquema unidimensional del moviment dels electrons en un material semiconductor en presència d'un camp elèctric.

Figura 5. Moviment dels electrons en presència d'un camp elèctric



Observeu que, en la figura 5, es produeixen dos tipus de moviments:

- Els electrons lliures de la banda de conducció es mouen lliurement en direcció contrària al camp elèctric.
- Els electrons de la banda de valència van ocupant successivament les posicions que van quedant buides. Aquest moviment també es produeix en sentit contrari al camp elèctric.

Fixeu-vos que aquest segon tipus de moviment és equivalent a considerar que a la banda de valència, en comptes de tenir uns electrons successius que es mouen en sentit contrari al camp elèctric, hi tenim una partícula (la posició buida) que es mou en el mateix sentit que el camp elèctric. En la figura 6

Corrent elèctric

El **corrent elèctric** mesura la quantitat de càrregues **positives** que circulen per un material per unitat de temps. Com que els electrons tenen càrrega elèctrica negativa, el corrent elèctric va en sentit contrari al seu moviment.

Sentit del camp elèctric

Un camp elèctric que presenti una certa direcció exerceix una força elèctrica sobre les càrregues positives en el seu mateix sentit. En canvi, exercirà una força elèctrica en sentit contrari sobre les càrregues negatives.

Figura 5

En presència d'un camp elèctric, els electrons es mouen en sentit contrari a aquest camp.

podeu veure, en la banda de valència, aquest moviment aparent de la posició buida, que anomenarem **forat**.

Figura 6. Moviment aparent de la posició lliure en la banda de valència

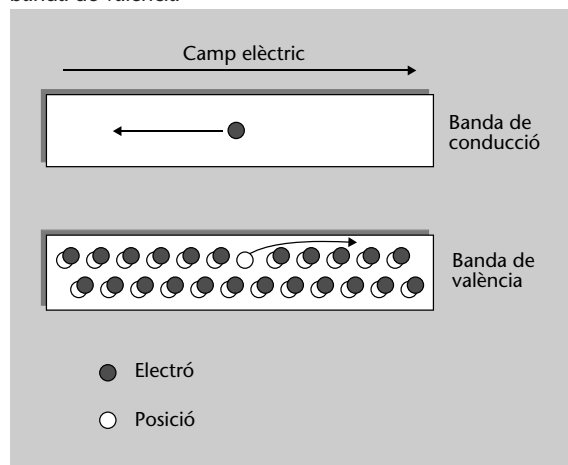


Figura 6

El moviment d'electrons en banda de valència en sentit oposat al camp elèctric és equivalent al moviment d'un forat en el mateix sentit del camp.

Els **forats** són les posicions buides que han deixat els electrons en la banda de valència. Tot i que físicament un forat només és la posició on hi havia un electró, elèctricament té la consideració de partícula que té la mateixa càrrega que un electró, però amb signe positiu.

Hi ha dos efectes que ja hem vist fins ara que donen suport a aquesta consideració del forat com a partícula elèctrica positiva:

- Quan un electró deixa la banda de valència, deixa en el seu lloc un forat. Com hem vist, aquest forat atreu els electrons dels àtoms propers, com faria una partícula elèctrica positiva.
- Quan tenim un camp elèctric en un material semiconductor, en la banda de valència es produeix un moviment successiu d'electrons en sentit contrari al camp elèctric. Aquest moviment és equivalent a un moviment aparent d'un forat en el mateix sentit que el camp elèctric, com faria una partícula elèctrica positiva.

Tant el moviment d'electrons lliures en la banda de conducció com el moviment de forats en la banda de valència en presència d'un camp elèctric conformen un corrent elèctric en el mateix sentit que el camp.

En els materials semiconductors el corrent elèctric es pot produir pel moviment d'**electrons lliures** o pel moviment de **forats**. Anomenem **portadors** les partícules (electrons lliures o forats) que en un material semiconductor produeixen el corrent elèctric.

Sentit del corrent elèctric

El corrent elèctric, per definició, és el moviment de càrregues positives. Per tant, en el cas dels semiconductors, el corrent elèctric té el mateix sentit que el moviment dels forats, i sentit contrari que el moviment dels electrons lliures.

En els materials en què hi ha un flux d'electrons lliures, es crea un corrent elèctric en **sentit contrari** a aquests electrons. En canvi, en els materials en què hi ha un moviment de forats, el corrent elèctric generat té el **mateix sentit** que els forats que es mouen.

Fins aquí heu vist què són els materials semiconductors i com condueixen el corrent elèctric. En el subapartat següent veurem com, mitjançant el dopatge, podem modificar les seves característiques elèctriques per controlar-ne la conducció.

1.4. Dopatge

En el subapartat 1.3. hem vist com es produeix el corrent elèctric en un semiconductor, a partir del moviment dels electrons lliures o dels forats. De tota manera, cal tenir en compte que, per a arribar a produir aquest corrent elèctric, hem hagut d'aplicar una certa energia a un electró per tal que deixi la banda de valència per a passar a la de conducció i, d'aquesta manera, obtenir un forat. A més, per a obtenir un corrent elèctric prou important ens interessa tenir un nombre considerable d'electrons lliures o de forats en moviment. Si no apliquem energia als electrons de valència, tindrem un material que tindrà totes les posicions de la banda de valència ocupades per un electró (és a dir, no hi tindrem cap forat) i amb la banda de conducció buida (sense cap electró lliure), i no es podrà produir corrent elèctric.

En aquestes condicions, podem substituir un dels àtoms del material semiconductor posant en la seva posició de la xarxa cristal·lina un àtom d'un material diferent, que tingui un electró menys. Això deixarà en el material un forat, que es podrà moure en presència d'un camp elèctric. D'altra banda, també podem substituir aquest àtom per un altre que tingui un electró més, que es podrà moure lliurement en la banda de conducció si hi apliquem un camp elèctric. Si, en comptes de substituir un sol àtom, ho fem amb diversos, estarem afavorint la conducció elèctrica (d'electrons lliures o de forats, segons el tipus de material que afegim) en el semiconductor. Aquesta és la base del dopatge, que veurem en aquest subapartat.

Un dels avantatges de treballar amb semiconductors és que podem modificar el seu comportament elèctric afegint una **petita quantitat** d'àtoms diferents al semiconductor, amb l'objectiu d'afavorir la presència de portadors, ja sigui electrons lliures o forats.

Els àtoms que s'afegeixen al semiconductor per a augmentar la presència de portadors s'anomenen **impureses**.

Anomenem **dopatge** el procés d'afegir a un material semiconductor **impureses** que contenen electrons lliures o forats. Un material al qual s'han injectat **impureses** es diu que està **dopat**.

En dopar un material semiconductor, estem augmentant el nombre d'electrons lliures o de forats que conté. En tenir més densitat de portadors, augmenta la conductivitat d'aquest material. És a dir, afavorim el pas de corrent a través seu.

Hi ha dos tipus de dopatge, depenent del tipus d'impureses que afegim a un material semiconductor:

- En el **dopatge de tipus P** afegim al semiconductor impureses amb forats.
- En el **dopatge de tipus N** afegim al semiconductor impureses amb electrons lliures.

Segons quin tipus de dopatge s'hagi aplicat a un material semiconductor també es parla, respectivament, de semiconductors de tipus P i semiconductors de tipus N.

En els semiconductors de tipus P el corrent elèctric es produeix de manera majoritària pel moviment de forats. En canvi, en els semiconductors de tipus N el corrent elèctric es produeix majoritàriament pel moviment d'electrons lliures.

Per a dopar un material, s'afegeix un nombre d'impureses molt petit. Per exemple, es diu que un material té un **dopatge alt** o **fort** quan per cada 10.000 àtoms de semiconductor hi ha un àtom d'impuresa. En els dopatges normals, el nombre d'àtoms d'impureses és encara menor.

En aquest subapartat hem vist com, per mitjà del dopatge, podem modificar les característiques elèctriques dels materials semiconductors. En el subapartat següent estudiarem l'efecte que es produeix en els semiconductors si unim un material de tipus P amb un altre de tipus N.

1.5. La unió PN

Una **unió PN** és el resultat d'unir dos materials semiconductors, un amb un dopatge de tipus P i l'altre amb un dopatge del tipus N.

A la figura 7 podem veure què passa quan unim un semiconductor de tipus P amb un de tipus N per a formar una unió PN. Per simplificar, en aquesta figura només hem representat les partícules portadores, és a dir, els forats (amb un cercle blanc) i els electrons lliures (amb un cercle negre).

Impureses

Per a obtenir un semiconductor de tipus P, el material més utilitzat per a dopar el silici (Si) és el bor (B). Per a obtenir un semiconductor de tipus N, els materials més utilitzats per a dopar el silici (Si) són el fòsfor (P) o l'arsènic (As).

En el mòdul "El transistor. Estructura física i aplicacions" veureu com s'utilitzen semiconductors amb diferents densitats de dopatge per a obtenir alguns dispositius electrònics, com el transistor.

Recordeu que els electrons lliures es mouen en la banda de conducció, mentre que els forats es mouen en la banda de valència.



Figura 7. Distribució dels portadors en formar-se una unió PN

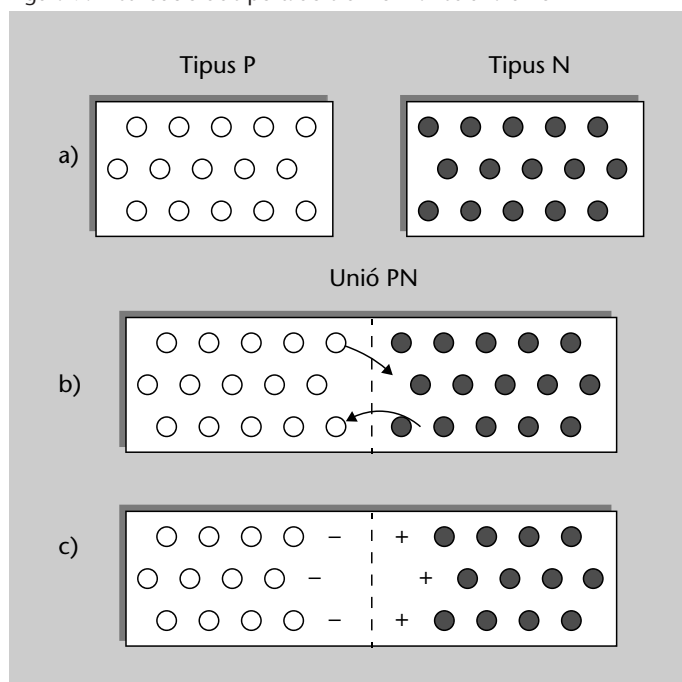


Figura 7

Distribució dels portadors en formar-se una unió PN.

En la figura 7 a podeu observar la distribució dels portadors en els semiconductors P i N abans d'unir-los. Com hem vist en el subapartat 1.4., en el semiconductor P els portadors majoritaris són els forats (cercles blancs), mentre que en el semiconductor N els portadors majoritaris són els electrons lliures (cercles negres).

És important tenir en compte que el semiconductor de tipus P, tot i que la majoria de portadors són forats, és elèctricament neutre. No té una càrrega global positiva. De manera anàloga, el semiconductor de tipus N també és neutre, i no té càrrega global negativa.

Quan unim tots dos semiconductors, es produeix un procés de **difusió** entre els seus respectius portadors. És a dir, com es pot veure en la figura 7 b, en les zones properes a la unió dels dos materials, els electrons lliures del semiconductor N es mouen cap al semiconductor P. Alhora, els forats de la regió P es mouen cap a la regió N. En totes dues regions es produeix un procés de recombinació.

La **recombinació** és el procés pel qual un electró lliure (que es troba en la banda de conducció) passa a la banda de valència i s'hi uneix amb un forat. Aquest electró, doncs, queda lligat a l'àtom en la banda de valència.

Fixeu-vos que, quan un electró lliure es recombina amb un forat, obtenim un electró en banda de valència, que està lligat a l'àtom i no condueix corrent elèctric. És a dir, es perden dos portadors elèctrics (el forat i l'electró lliure que s'han recombinat).

En la zona N, alguns dels seus electrons lliures es recombinen amb els forats que provenen de la zona P. Alhora, en la zona P també es recombinen alguns dels seus forats amb electrons lliures provinents de la zona N. És a dir, mitjançant aquesta recombinació el semiconductor P perd forats i el semiconductor N perd electrons lliures, que passen a ser electrons en la banda de valència.

El semiconductor P, que al principi era elèctricament neutre, ha perdut forats (càrregues positives) en la zona propera a la unió. D'aquesta manera, mentre es va produint la difusió, en aquesta zona es va generant una càrrega global negativa. Aquesta càrrega exerceix una força de repulsió sobre els electrons lliures del semiconductor N, que va frenant el procés de difusió.

En el semiconductor N hi ha un procés anàleg. Al principi, també era elèctricament neutre, però ha anat perdent electrons lliures (càrregues negatives) en la zona propera a la unió. A mesura que es va produint la difusió, en les zones properes a la unió del semiconductor N va quedant una càrrega global positiva que exerceix una força de repulsió sobre els forats del semiconductor P. Aquest fet també frena el procés de difusió.

El procés de difusió segueix fins que s'arriba a un estat d'equilibri, que podeu veure en la figura 7 c. Fixeu-vos que a la zona central de la unió PN no hi ha portadors, però ha quedat amb càrrega elèctrica (negativa en el semiconductor P i positiva en el semiconductor N). Aquesta zona carregada, però lliure de portadors, s'anomena **zona de càrrega espacial (ZCE)**.

Així doncs, en aquesta zona de càrrega espacial apareix un camp elèctric que provoca una diferència de potencial entre la zona N i la zona P. Aquesta tensió que apareix, anomenada **barrera de potencial**, és petita, generalment d'unes quantes dècimes de volt, tot i que el seu valor depèn del material semiconductor utilitzat. La barrera de potencial, en absència de fonts de tensió externes, evita que els electrons lliures de la zona N es moguin cap a la zona P, i que els forats de la zona P es moguin cap a la zona N.

En la figura 8 podeu veure la unió PN un cop s'ha arribat a l'equilibri, tal com ja havíem vist en la figura 7 c. Sota la unió PN, podeu observar la diferència de potencial que forma la barrera de potencial (marcada com a V_{γ}) que es produeix entre les zones P i N de la unió PN.

Figura 8. Barrera de potencial generada en la unió PN un cop s'arriba a l'equilibri

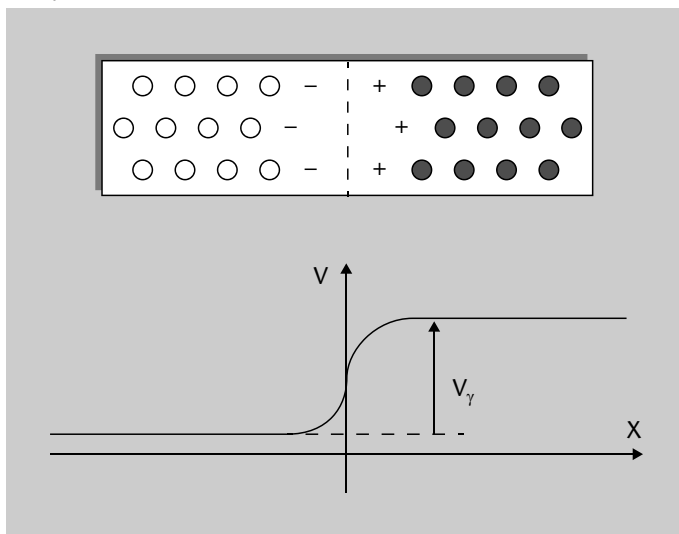


Figura 8

Un cop s'arriba a l'equilibri, en la unió PN es genera la barrera de potencial.

En aquest apartat hem vist què són els materials semiconductors. Aquests materials condueixen el corrent elèctric mitjançant el moviment d'electrons lliures en la banda de conducció o el moviment de forats en la banda de valència. Per mitjà del dopatge, en podem regular la conductivitat. Finalment, hem vist que podem unir dos materials semiconductors, un de tipus P i l'altre de tipus N, per a obtenir la unió PN.

1.6. Recapitulació

Què hem après? En aquest capítol heu après el següent:

- L'estructura interna de l'àtom.
- Com s'uneixen els àtoms entre si per a formar un material sòlid.
- Les bandes, les més importants de les quals són la de valència i la de conducció.
- En els materials semiconductors, el corrent elèctric es produeix pel moviment d'electrons lliures i de forats.
- Mitjançant el dopatge, podem modificar la conductivitat d'un material semiconductor.
- La unió PN, i la seva estructura física i elèctrica.

Tot seguit veurem l'aplicació més immediata de la unió PN, el díode.

2. El díode. Comportament i modelització

En el primer apartat d'aquest mòdul heu vist què són els materials semiconductors i com condueixen el corrent elèctric. També heu après que es poden modificar, mitjançant el dopatge, per tal de facilitar la conducció d'electricitat. Finalment, heu vist què passa quan unim dos semiconductors per a obtenir una unió PN.

En aquest apartat analitzarem el dispositiu electrònic més senzill basat en la unió de materials semiconductors: el **díode**. Diem que és el més senzill perquè és una unió PN en si.

En el subapartat 2.1. estudiareu què passa quan s'aplica una tensió a la unió PN. Després, en el subapartat 2.2., veureu que un díode és, bàsicament, una unió PN que s'encapsula per tal d'utilitzar-la en un circuit. També analitzareu la resposta tensió-corrent del díode, posant especial èmfasi en les seves zones de treball i el seu comportament en cadascuna.

En aquests primers subapartats, veureu que el comportament del díode és força complex si el volem tractar de manera realista i, per tant, necessitarem uns models matemàtics (subapartat 2.3.) que ens facilitaran l'anàlisi de circuits amb díodes. Aquests models seran unes aproximacions al comportament real del díode, i els podreu utilitzar en l'anàlisi de circuits amb díodes.

Finalment, en el subapartat 2.4. aprendreu les bases que ens permeten l'anàlisi de circuits en petit senyal.

Què aprendrem? En aquest capítol aprendreu el següent:

- Quin comportament té la unió PN quan la introduïm en un circuit.
- Què és el díode.
- Com es comporta un díode en un circuit.
- Com podem analitzar més fàcilment un circuit amb díodes mitjançant els seus models simplificats.
- Què és el díode Zener.
- Com es comporta el díode en petit senyal.

Què suposarem? Suposarem que coneixeu el comportament dels materials semiconductors i com es forma la unió PN. És a dir:

- Que sabeu què són els materials semiconductors, i com condueixen el corrent elèctric.

- Que coneixeu les partícules portadores en els semiconductors.
- Que sabeu què és el dopatge.
- Que coneixeu les interaccions que es donen en la formació d'una unió PN, i com hi estan distribuïdes les partícules portadores quan s'arriba a l'equilibri.

2.1. Polarització de la unió PN

Fins aquí, ja heu vist com es comporta la unió PN quan es troba aïllada, però el que realment ens interessa és veure quin és el seu comportament quan ens la trobem dins un circuit. Començarem estudiant-la en un circuit molt senzill: un en el qual només es troba una font de tensió i la unió PN mateixa. Quan apliquem una diferència de potencial (una tensió) entre els extrems d'una unió PN diem que l'hem **polaritzada**. En aquest cas, polaritzarem la unió PN mitjançant una font de tensió.

Anomenem **polarització** el fet d'aplicar una diferència de potencial (una tensió) entre els extrems d'una unió PN. Quan polaritzem una unió PN, convé diferenciar entre el següent:

- **Polarització directa**, que consisteix a aplicar una tensió positiva al material P respecte del semiconductor N.
- **Polarització inversa**, en què la tensió que s'aplica és positiva en el semiconductor N respecte del P.

En aquest subapartat us mostrarem què passa en la unió PN quan la polaritzem directament (subapartat 2.1.1.) i, posteriorment, quan li apliquem una polarització inversa (subapartat 2.1.2.).

2.1.1. La unió PN en polarització directa

Quan, mitjançant una font de tensió, apliquem sobre una unió PN una polarització directa, ens trobem amb el circuit de la figura 9.

En aquesta figura, convé fixar-se que el terminal positiu de la font està connectat amb el semiconductor P, mentre que el terminal negatiu de la font està connectat amb el semiconductor de tipus N. Aquesta font aplica al circuit una tensió V_f . El corrent elèctric generat per la font (I) ha de circular partint del terminal positiu de la font cap al terminal P de la unió PN.

Connexions dels semiconductors

Un material semiconductor no es connecta directament al circuit, sinó que es posa sobre els extrems del semiconductor una capa metàl·lica i, per tant, conductora, que és per on es connecta al circuit.

Sentit del corrent

És important recordar que, per conveni, el sentit del corrent elèctric és aquell que seguirien càrregues **positives**.

Figura 9. Unió PN en polarització directa

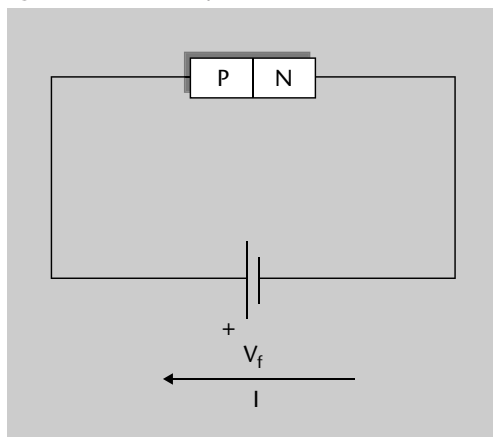


Figura 9

En polarització directa, apliquem una tensió positiva al semiconductor P respecte del semiconductor N.

Aquest circuit aplicarà una tensió entre els terminals P i N de la unió. Si la tensió del generador V_f és petita (menor que la barrera de potencial de la unió PN que hem introduït en el subapartat 1.5.), la tensió global en la unió PN continuarà essent més gran en la zona N respecte de la P, o sigui que ni els forats de la zona P ni els electrons lliures de la N no podran travessar la barrera de potencial. Per tant, en aquesta situació no hi haurà corrent elèctric.

Si la tensió V_f supera la barrera de potencial de la unió PN, la tensió global en la zona d'unió passa a ser més gran en el semiconductor P que en l'N. En aquest cas, es produeix el moviment de forats cap al semiconductor N i d'electrons lliures cap al semiconductor P, de manera que deixa passar el corrent elèctric produït per la font de tensió.

En la figura 10 podeu veure més detalladament el sentit que tenen la barrera de potencial (indicada com a V_γ), la tensió de polarització (V_f) i el corrent. Fixeu-vos que la tensió V_f s'oposa a la barrera de potencial. Mentre la tensió de polarització no superi la barrera de potencial, aquest corrent es veurà bloquejat. Quan la superi, el corrent podrà passar a través de la unió PN.

La **tensió llindar** és aquella a partir de la qual la unió PN deixa passar corrent elèctric a través seu.

La tensió llindar s'escriu habitualment com a V_γ , i es llegeix com a *ve sub gamma*.

Com heu pogut veure, la tensió que s'aplica en polarització directa està encaminada a disminuir la barrera de potencial i, un cop l'ha superat, la unió PN permet el pas de corrent elèctric a través seu. Vegem ara com reacciona la unió PN quan la polaritzem inversament.

Recordeu que la barrera de potencial és la tensió que es produeix entre el semiconductor N i el P en formar-se una unió PN. Aquesta barrera de potencial tendeix a evitar que els electrons lliures de la zona N passin a la zona P, i que els forats es moguin de la zona P a la N.

Figura 10. Detall de la unió PN en polarització directa

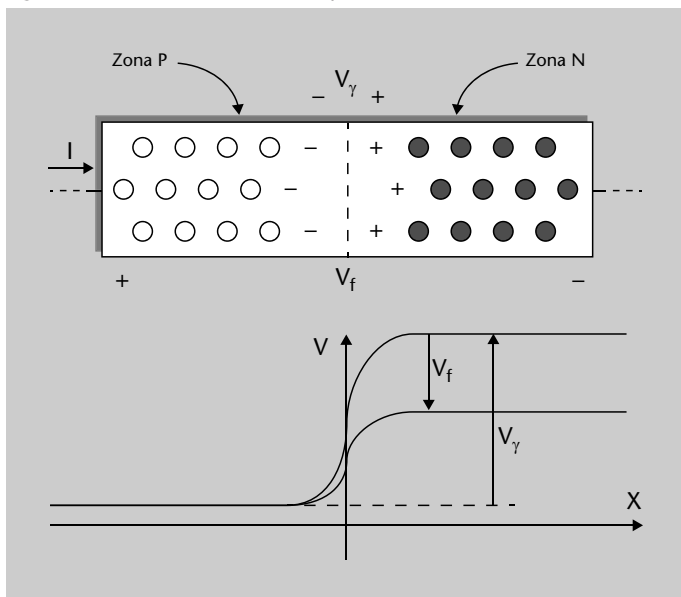


Figura 10

En polarització directa, la tensió aplicada està encaminada a reduir la barrera de potencial.

2.1.2. La unió PN en polarització inversa

En polarització inversa, la tensió que apliquem a la unió PN és en sentit contrari que la polarització directa. És a dir, tal com es mostra en la figura 11, el terminal positiu de la font de tensió està connectat amb el semiconductor de tipus N de la unió PN.

Figura 11. Unió PN en polarització inversa

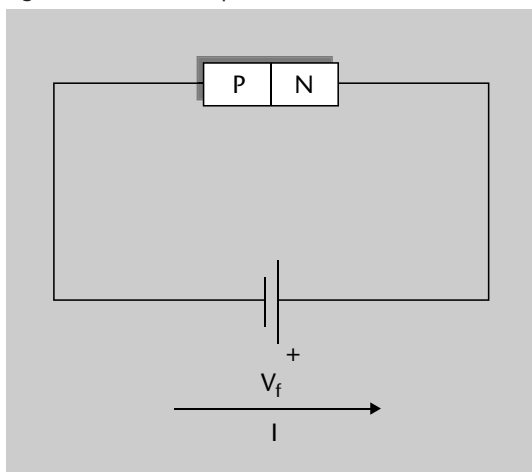


Figura 11

En polarització inversa, apliquem una tensió negativa al semiconductor P respecte del semiconductor N.

La tensió que apliquem en polarització inversa està encaminada a augmentar la barrera de potencial que hi ha a la unió PN. En aquesta situació, els forats de la zona P no poden passar a la zona N, ni els electrons lliures de la regió N poden passar a la P.

En la figura 12 podeu veure més detalladament que, en polarització inversa, la barrera de potencial (V_γ) i la tensió de polarització (V_f) tenen el mateix sentit.

Figura 12. Detall de la unió PN en polarització inversa

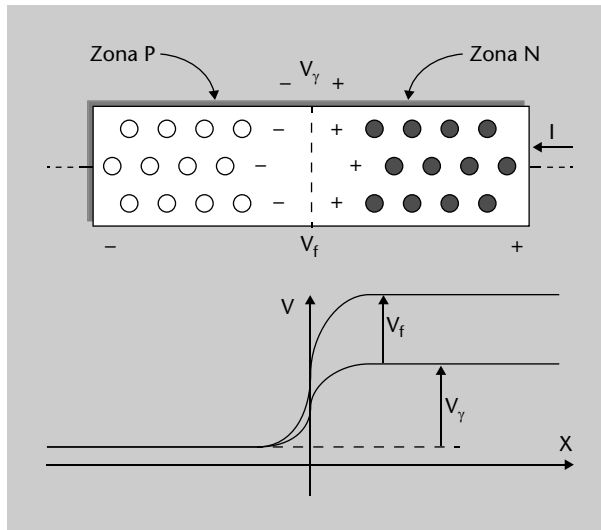


Figura 12

En polarització inversa, la tensió aplicada està encaminada a reforçar la barrera de potencial.

En aquest cas, la barrera de potencial es veu reforçada per la tensió de polarització, i per tant els forats de la regió P no es poden moure cap a la regió N, ni els electrons lliures de la zona N no poden anar cap a la regió P. És a dir, en polarització inversa la unió PN no condueix corrent elèctric.

Si ho mirem des d'un altre punt de vista, tenint en compte que la barrera de potencial té signe negatiu a la zona P i signe positiu a la N i que, a més, la tensió de polarització està posada en aquest mateix sentit, la tendència de la unió PN seria permetre el moviment d'electrons lliures de la zona P a la N, i el moviment de forats de la zona N a la P. Però hi ha un problema: ni a la zona P hi ha electrons lliures (perquè els seus portadors són forats) ni a la zona N hi ha forats (perquè els seus portadors són electrons lliures). És a dir, tal com hem comentat abans, en polarització inversa la unió PN bloqueja el corrent elèctric.

De tota manera, quan la tensió de polarització inversa es fa molt gran la situació canvia. En aquest cas, el camp elèctric es fa tan intens que, tant en la zona P com en la zona N, un nombre considerable d'electrons en la banda de valència salten a la banda de conducció, i deixen un forat en l'àtom on eren. És a dir, en la zona P es generen nous forats, però alhora també electrons lliures. De la mateixa manera, a la zona N hi haurà forats i nous electrons lliures. Podeu veure aquest efecte en la figura 13.

!
En el subapartat 1.1. hem vist el procediment pel qual, aplicant energia a un electró, aquest passa a la banda de conducció i es produeix un electró lliure i un forat.

Figura 13. Detall de la unió PN quan la polarització inversa és molt gran

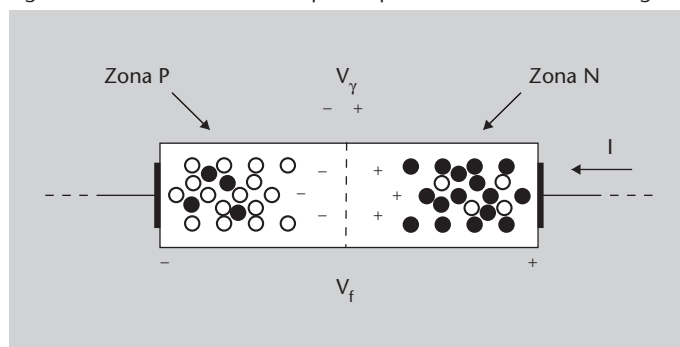


Figura 13

Quan en una unió PN la polarització inversa és molt gran, apareixen electrons lliures en la zona P i forats en la zona N. Gràcies a aquest fet, es produeix corrent elèctric.

Fixeu-vos que, en aquest cas, a la zona P ja tenim electrons lliures, i a la zona N ja tenim forats. Per tant, el corrent elèctric ja podrà circular a través de la unió PN.

La **tensió de ruptura** és la tensió a partir de la qual la unió PN no pot continuar bloquejant el corrent quan es troba en polarització inversa.

La tensió de ruptura s'escriu habitualment com a V_z , i es llegeix com a *ve sub zeta*.

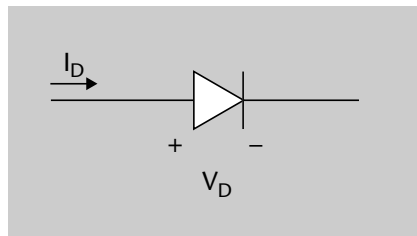
2.2. El díode

El díode és un dispositiu electrònic de dos terminals, que internament és una unió PN, i que es comporta de manera diferent segons si el corrent entra a través d'un terminal o un altre.

Per aquest motiu, el díode és un dispositiu **no lineal**. En els circuits que contenen dispositius no lineals, com els díodes, no podem aplicar el principi de superposició. A més, pel mateix motiu no podem calcular els circuits equivalents de Thévenin i de Norton de parts del circuit que continguin díodes.

A la figura 14 podeu veure com se simbolitza un díode en un circuit. També hi ha indicat el sentit del corrent i els terminals positiu i negatiu, que identifiquen quan treballem en polarització directa. El terminal positiu del díode es correspon amb la zona P de la unió PN en què es basa el díode, i el terminal negatiu amb la zona N.

Figura 14. Símbol d'un díode



Un cop vist com es representa el díode, en el proper subapartat estudiarem quin és el seu comportament en un circuit.

En l'annex podreu veure com s'aplica el principi de superposició, i com es calculen els equivalents de Thévenin i de Norton d'un circuit.

Linealitat

Un dispositiu és lineal si, quan s'hi connecta més d'una font, la seva resposta global es pot calcular com la suma de les respostes del dispositiu a cadascuna de les fonts.

Figura 14

Símbol circuital d'un díode.

2.2.1. Relació tensió-corrent d'un díode

En el subapartat 2.1. hem vist com es comporta una unió PN quan la polaritzem, tant de manera directa (quan li apliquem una tensió positiva) com de manera inversa (quan apliquem una tensió negativa). Com que un díode, internament, és una unió PN, el seu comportament és el mateix que hem estudiat per a aquesta. En la figura 15 podeu observar la gràfica sencera de la resposta que té el díode quan el polaritzem.

Figura 15. Relació entre tensió i corrent en un díode

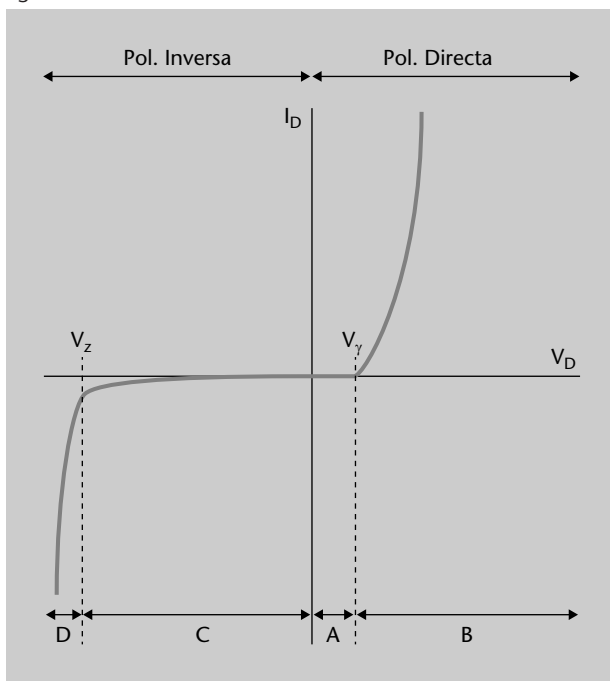


Figura 15

Relació entre la tensió i el corrent en un díode.

Aquesta gràfica s'anomena la **relació tensió-corrent d'un díode**, perquè mostra quin corrent circula per un díode segons la tensió que li apliquem. En aquesta gràfica es pot veure que el díode no és lineal, perquè té un funcionament diferent si la seva tensió és positiva o negativa.

Per a entendre la resposta tensió-corrent representada en la figura 15, l'estudiarem per zones i associarem la resposta a cadascuna d'aquestes amb el que hem vist en el subapartat 2.1.

D'una banda, a la part superior de la gràfica de la figura 15 hem identificat quan ens trobem en polarització directa i quan ens trobem en polarització inversa. A més, a la part inferior de la mateixa figura hem identificat quatre regions, que hem marcat amb les lletres A, B, C i D. Vegem què passa a cadascuna d'aquestes regions:

- **Polarització directa.** En polarització directa, la tensió V_D té un valor positiu. Si anem augmentant la tensió des d'un valor $V_D = 0$ V, ens trobem les regions següents:

- **Regió A.** Per a tensions positives de baix valor, el díode pràcticament no condueix. Aquest comportament és així fins que s'arriba a la tensió V_γ , que és la tensió lliandar que hem introduït en el subapartat 1.5.
- **Regió B.** Quan la tensió en polarització directa supera el valor de V_γ , el díode permet el pas de corrent a través seu. L'augment del corrent es fa de manera gradual a partir d'aquesta tensió, tot i que idealment ens interessaria que el canvi fos abrupte.
- **Polarització inversa.** En polarització inversa, la tensió V_D té un valor negatiu. Si partim d'un valor $V_D = 0$ V i anem fent més negativa aquesta tensió, ens trobem amb les regions següents:
 - **Regió C.** Per a tensions negatives, però més petites (en valor absolut) que el valor de V_z , el díode pràcticament no deixa passar corrent. Aquesta V_z és la tensió de ruptura que hem estudiat en el subapartat 2.1.2.
 - **Regió D.** En polarització inversa, quan superem la tensió de ruptura, el díode no pot continuar bloquejant el corrent elèctric. Observeu en la figura 15 que, en aquesta regió, l'augment del corrent és més abrupte que el de la regió B.

Tensió lliandar

El valor de V_γ depèn del material semiconductor utilitzat per a fabricar el díode. Per exemple, en díodes de silici són habituals els valors entre 0,6 V i 0,7 V per a V_γ . En canvi, per a díodes de germani els valors són menors, entorn de 0,3 V.

Tensió de ruptura

El valor de la tensió de V_z és més gran (en valor absolut) que la de V_γ . El seu valor depèn del material utilitzat. Hi ha díodes que tenen una V_z de -3 V, però també n'hi ha amb valors superiors (en valor absolut) als -100 V.

A partir d'aquestes regions que hem marcat en la figura 15, podem identificar les tres zones de treball del díode:

- **Zona de conducció.** Per a tensions més grans que la tensió lliandar, el díode permet el pas de corrent. Aquesta zona es correspon amb la regió B que s'ha marcat en la figura 15.
- **Zona de tall.** En aquesta zona, que inclou les regions marcades com a A i C en la figura 15, el díode gairebé no deixa passar corrent elèctric.
- **Zona de ruptura.** Per a tensions negatives molt elevades, el díode no pot continuar bloquejant el corrent elèctric, com es veu a la regió D de la figura 15.

En referència a aquesta zona de ruptura, hi ha alguns tipus de díode que no estan preparats perquè se sobrepassi aquesta tensió de ruptura. En cas de polaritzar un d'aquests díodes amb una tensió inversa més gran que la de ruptura, el díode s'acaba cremant i queda inservible. En canvi, hi ha altres díodes que sí que poden suportar aquesta tensió en polarització inversa i, a partir de la tensió de ruptura, deixen passar a través seu el corrent elèctric. En aquest cas, ens trobem amb aquests dos tipus de díode:

- **Díode rectificador.** És el tipus de díode utilitzat habitualment. No està preparat per a treballar en zona de ruptura, i pot quedar inservible si arriba a aquesta zona de treball.
- **Díode Zener.** Està especialment preparat per a treballar en la zona de ruptura, i condueix corrent en aquesta zona de treball.

Normalment, quan parlem d'un *díode*, sense indicar de quin tipus es tracta, fem referència a un díode rectificador. Concretament, el símbol per a díode que hem presentat en la figura 14 és el d'un díode rectificador. En la figura 16 podeu observar el símbol que s'utilitza en els circuits per a representar un díode Zener.

Figura 16. Símbol d'un díode Zener

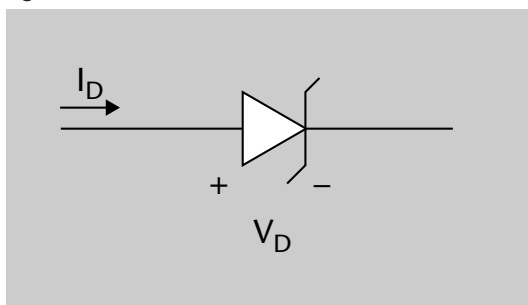


Figura 16

Símbol circuital d'un díode Zener.

Ara bé, per a què volem un díode que treballi en polarització inversa? És a dir, per a què podem necessitar un díode Zener en un circuit? Hi ha tres característiques que fan molt útils els díodes Zener en algunes aplicacions:

- La tensió de ruptura (V_z) d'un díode Zener és molt estable amb la temperatura.
- La relació tensió-corrent en la zona de ruptura d'un díode Zener presenta un pendent molt elevat. Això implica que, quan es troba en zona de ruptura, la tensió del díode Zener és molt aproximada a la seva V_z .
- Es fabriquen díodes Zener amb valors molt diversos per a la tensió de ruptura, que van des dels 2 o 3 V fins a més de 100 V. A causa d'això, és senzill trobar un díode Zener amb una tensió de ruptura específica que ens interessi.

Per aquests tres motius, els díodes Zener són molt valuosos per a aplicacions limitadores o rectificadores, com veurem més endavant.

2.2.2. Expressió matemàtica de la relació tensió-corrent d'un díode

Un cop heu estudiat quina resposta té un díode dins d'un circuit, vegem quina és l'expressió matemàtica que regeix aquest comportament. De moment, obviarem la zona de ruptura del díode.

Si us fixeu únicament en les zones de tall i de conducció de la figura 15 (corresponents a les regions A, B i C), aquesta gràfica és molt semblant a un senyal exponencial. De fet, una bona aproximació a la resposta tensió-corrent del díode és la que veieu a la fórmula següent:

$$I_D = I_0 \left(e^{V_D/V_T} - 1 \right) \quad (1)$$

En aquesta expressió, a part de la tensió (V_D) i el corrent (I_D) del díode, podeu veure els paràmetres següents:

- I_0 és el **corrent invers de saturació del díode**. Té un valor molt petit. Per exemple, en díodes de silici el corrent invers de saturació és entorn de 10^{-14} A. Observeu que en l'equació 1, per a valors negatius de V_D , obtenim un cert corrent I_D . Aquest valor de I_D en polarització inversa s'aproxima a I_0 .
- V_T és la **tensió tèrmica**, i podem trobar el seu valor a partir de l'equació següent:

$$V_T = \frac{kT}{q} \quad (2)$$

En aquesta equació, k és la constant de Boltzmann ($1,38 \cdot 10^{-23}$ J/K), T és la temperatura expressada en kelvins i q és la càrrega de l'electró ($1,6 \cdot 10^{-19}$ C). Per exemple, a una temperatura de 298 K (25 °C) la tensió tèrmica té un valor de 25 mV.

Com podeu observar, la relació que hem obtingut en l'equació 1 per al comportament d'un díode, tot i no ser matemàticament complexa (és una exponencial), sí que pot resultar complicada d'aplicar en la resolució de circuits que continguin díodes. En el subapartat següent veurem com podem plantejar models matemàtics que representin una bona aproximació a la resposta tensió-corrent del díode (figura 15), i que siguin més senzills d'aplicar en circuits amb díodes.

2.3. Modelització del díode

En el subapartat 2.2. hem vist, mitjançant la figura 15, quina és la relació entre la tensió i el corrent en un díode. Aquesta relació s'assemblava molt a una exponencial, i hem arribat a l'aproximació que teniu en l'equació 1.

De tota manera, per tal d'analitzar circuits amb díodes, s'utilitzen uns models simplificats, més senzills d'aplicar.

En aquest subapartat, començarem per estudiar tres models simplificats que es poden aplicar al díode rectificador, per al qual es pren en consideració que no hi ha tensió de ruptura V_z . En el díode rectificador, aquesta tensió és prou gran comparada amb la tensió llindar (V_γ) per a considerar que no s'arriba mai a la zona de ruptura. És a dir, que, quan treballem amb els models simplificats per a díode rectificador, considerem que en polarització inversa el díode mai no conduirà corrent elèctric.

El primer model simplificat per al díode rectificador que veurem és el díode ideal (subapartat 2.3.1.), el més senzill dels models, però alhora el més important, perquè servirà de base per a tots els altres models. Després, en el subapartat 2.3.2. veurem el model amb tensió llindar. Posteriorment, veurem el model simplificat de díode rectificador més complet, el model per trams lineals (subapartat 2.3.3.).

Per acabar, en el subapartat 2.3.4. estudiarem el model simplificat amb tensió de ruptura, aplicable al díode Zener.

És molt important tenir en compte que el que estudiarem en aquest subapartat són models matemàtics que ens ajuden a analitzar circuits amb díodes, i que s'aproximen en més o menys mesura al comportament d'un díode real. Però aquests models no existeixen en la realitat com a dispositius circuitalts.

2.3.1. El díode ideal

El primer model simplificat del díode rectificador és el **díode ideal**. La resposta tensió-corrent en el díode ideal és la que mostra la figura 17.

Figura 17. Relació entre tensió i corrent en un díode ideal

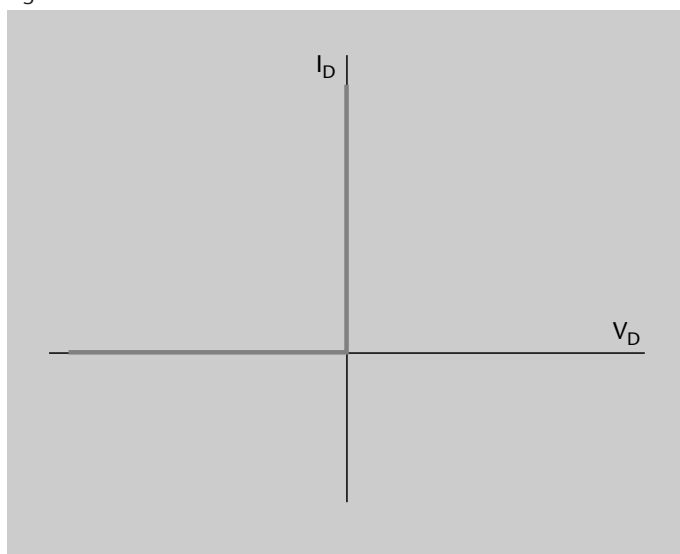


Figura 17

Relació entre la tensió i el corrent: el model simplificat ideal del díode.

Tal com podeu veure en la figura 17, en el model ideal es considera que el díode deixa passar el corrent elèctric quan té una tensió positiva (està polaritzat directament) i no condueix quan té una tensió negativa (està polaritzat inversament). És a dir, funciona com si fos un interruptor, que està encès o apagat segons si la tensió que cau als seus terminals és positiva o negativa.

En el díode ideal trobem dos estats de funcionament:

- **En directa** (ON), quan es troba polaritzat directament.
- **En inversa** (OFF), quan es troba polaritzat inversament.

Quan el díode es troba en directa (ON) deixa passar el corrent a través seu. De tota manera, a diferència del que passa en una resistència, entre els seus terminals no cau tensió. Si ens hi fixem, aquest és el comportament que té un curtcircuit.

En canvi, quan treballa en inversa (OFF) bloqueja completament el pas de corrent a través seu, però entre els seus terminals cau la tensió que el polaritza. Aquest comportament és idèntic al d'un circuit obert.

Un díode ideal que treballa **en directa** (ON) té el mateix comportament que un **curtcircuit**.

Un díode ideal que treballa **en inversa** (OFF) té el mateix comportament que un **circuit obert**.

Si observem la figura 17 ens pot sorgir el dubte de quin és el valor exacte del corrent que travessa el díode ideal quan està ON. El díode pot deixar passar un corrent de qualsevol valor per al corrent elèctric (això és el que representa la figura). Per a cada circuit concret, el corrent que travessarà el díode estarà determinat per la resta dels elements del circuit.

El model ideal del díode serveix com a base de la resta de models simplificats de díode. Per tal de no confondre quan estem utilitzant un díode i quan utilitzem el seu model ideal, per a aquest darrer utilitzarem la representació que teniu en la figura 18, en què és important observar que el símbol per al díode ideal és el mateix que el que havíem vist com a genèric per al díode, però emmarcat en un quadrat.


 Recordeu que el díode ideal no existeix com a dispositiu real. És una aproximació que ens serveix per a analitzar circuits que contenen díodes.

Figura 18. Representació circuital d'un díode ideal

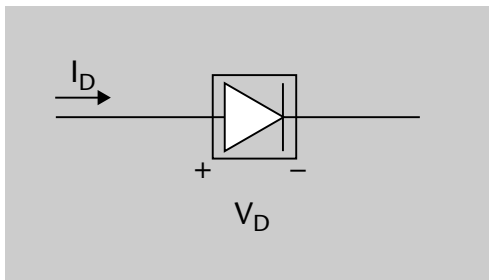


Figura 18

Símbol circuital d'un díode ideal.

A més, molts cops utilitzem el model ideal per a fer una anàlisi qualitativa d'un circuit amb díode, en què ens interessi més veure ràpidament el comportament global del circuit que el valor concret que s'obté per a la tensió de sortida.

En aquest subapartat heu estudiat el primer model simplificat de díode (el model ideal) i quin és el seu funcionament. En el subapartat següent, estudiareu el model simplificat de díode amb tensió llindar que, com podreu observar, pren com a base el díode ideal.

2.3.2. El díode amb tensió llindar

En el díode amb tensió llindar, ens aproximem una mica més a la resposta d'un díode real del que ho havíem fet amb el model ideal. En aquest nou model simplificat tenim en compte la tensió llindar que apareix en el díode quan treballa en polarització directa. Teniu la resposta tensió-corrent en la figura 19.

Figura 19. Relació entre tensió i corrent en un díode amb tensió llindar

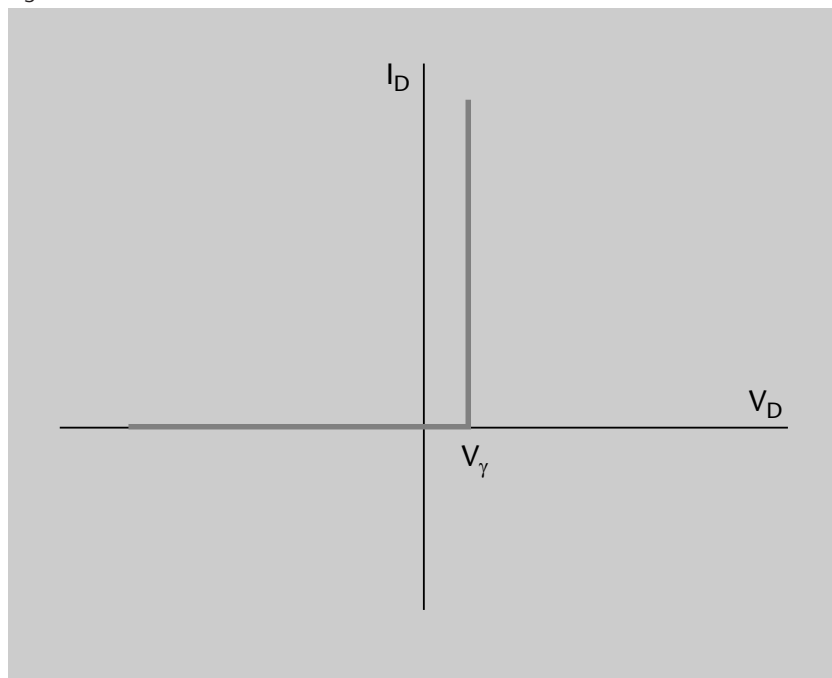


Figura 19

Relació entre la tensió i el corrent en el model simplificat de díode amb tensió llindar.

En aquest cas, tal com havíem avançat, el díode no deixa passar corrent en polarització inversa. Però tampoc no condueix quan, tot i estar en polarització directa, la tensió que se li aplica és més petita que la seva tensió llindar (V_γ). Quan la tensió és més gran que V_γ el díode ja no bloqueja el corrent, i entre els seus terminals queda aquesta tensió V_γ .

Aquest comportament del model simplificat de díode amb tensió llindar és equivalent a tenir un díode ideal en sèrie amb una font de tensió de valor constant V_γ . Així, si hem d'analitzar un circuit segons el model amb tensió llindar podem aplicar l'equivalent de la figura 20, que agafa com a base el díode ideal.

Figura 20. Equivalència circuital d'un díode amb tensió llindar

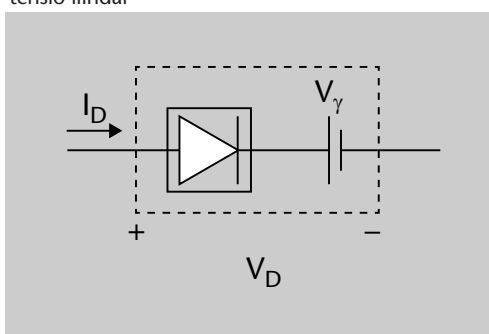


Figura 20

Equivalent circuital d'un díode amb tensió llindar.

En la figura 20 és important que us fixeu en el sentit amb què hem dibuixat la font de tensió de valor V_γ . L'orientació dels seus terminals positiu i negatiu coincideix amb la que hem identificat per a V_D .

El model simplificat amb tensió llindar s'aproxima més a la resposta tensió-corrent que havíem vist en la figura 17 que no pas el model ideal. En el subpartat següent veurem un model simplificat que representa una aproximació encara millor a la resposta real d'un díode.

2.3.3. El díode per trams lineals

El darrer model simplificat de díodes que estudiarem té en compte, a més de la tensió llindar, el fet que, a partir d'aquesta, el corrent en el díode creix de manera gradual. En la figura 15, aquest creixement del corrent a partir de V_γ tenia una forma corbada. En el model simplificat de díode per trams lineals, aproximem aquesta resposta per a tensions més grans que la llindar amb una recta que té un cert pendent, tal com es mostra en la figura 21.

En aquest cas, fins a la tensió V_γ , el díode segueix el mateix comportament que en el model simplificat amb tensió llindar. És a dir, no permet el pas de corrent elèctric. A partir d'aquest valor, el model per trams lineals presenta una recta amb un cert pendent.

Figura 21. Relació entre tensió i corrent en un díode per trams lineals

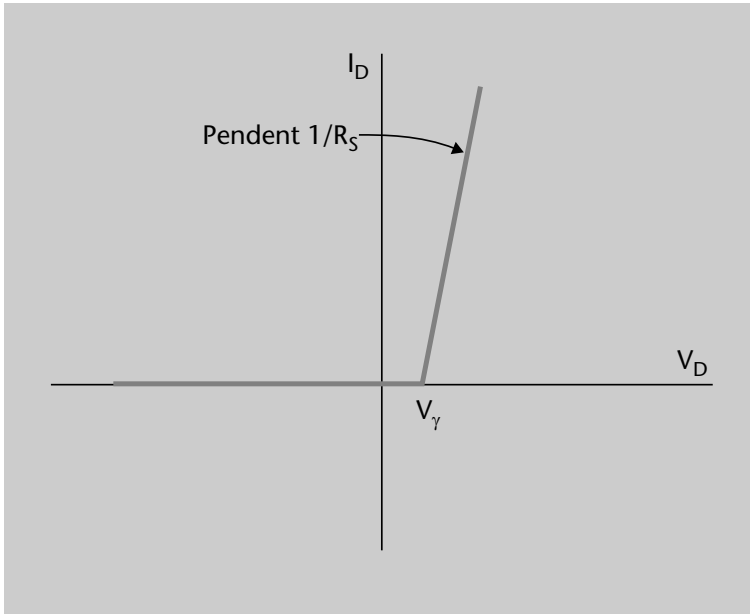


Figura 21

Relació entre la tensió i el corrent en el model simplificat de díode per trams lineals.

En electrònica, un dispositiu circuital que presenti una recta en la relació entre tensió i el corrent és una resistència. Recordem que, segons la **lleï d'Ohm**, en els terminals d'una resistència de valor R_s hi ha la relació següent entre tensió i corrent:

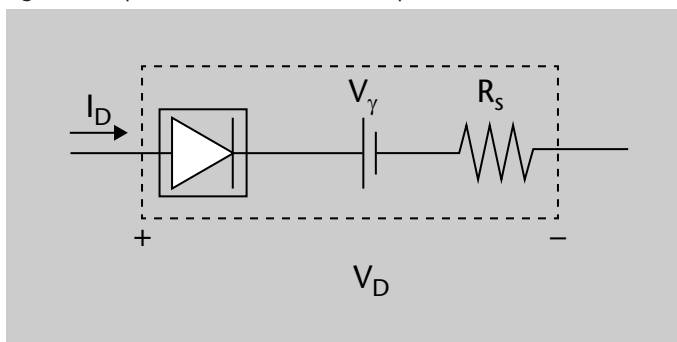
$$I = \frac{1}{R_s} V \tag{3}$$

En aquest cas, ens trobem davant una equació explícita d'una recta ($y = mx+n$), en la qual el corrent I i la tensió V tenen el paper de la y i de la x , respectivament. Obtenim el valor següent per al seu pendent:

$$m = \frac{I}{V} = \frac{1}{R_s} \tag{4}$$

És a dir, el tram per a tensions més grans que V_γ es pot modelitzar com una resistència de valor R_s . Per aquest motiu, quan treballem amb el model simplificat per trams lineals d'un díode, el podem substituir per l'equivalent mostrat en la figura 22.

Figura 22. Equivalent circuital d'un díode per trams lineals



En l'annex teniu una explicació detallada de la llei d'Ohm.

Admitància

Recordeu que l'admitància és l'invers de la resistència:

$$G = \frac{1}{R}$$

Equació explícita d'una recta

L'equació explícita d'una recta té la forma següent:

$$y = mx + n$$

Quan tenim l'equació d'una recta expressada d'aquesta forma, el valor del seu pendent és directament m .

Figura 22

Equivalent circuital d'un díode per trams lineals.

Respecte d'aquesta resistència R_s cal tenir en compte que, com es veu en la figura 21, el pendent de la recta ($1/R_s$) és força elevat. Això ens donarà un valor per a R_s força petit (com a molt, entorn de desenes d'ohms).

A més, és interessant adonar-se que, en el cas que s'agafi un valor per a R_s de 0Ω , el model simplificat per trams lineals coincidirà amb el model amb tensió lliardar que hem estudiat en el subapartat 2.3.2.

Fins aquí heu estudiat els models simplificats de díode que podem aplicar a un díode rectificador. És a dir, aquells en els quals no tenim en compte la zona de treball de ruptura. En el subapartat següent veureu el model simplificat amb tensió de ruptura, aplicable al díode Zener.

2.3.4. El díode amb tensió de ruptura

El Zener és un tipus de díode que està especialment dissenyat per a treballar en la zona de ruptura. És a dir, quan en el díode s'aplica una tensió negativa de valor absolut més gran que V_z .

Quan s'utilitza un díode Zener en un circuit, se simbolitza de manera diferent que el díode rectificador. En la figura 16 hem vist com se simbolitza un díode Zener en un circuit.

Per a analitzar circuits amb díodes Zener, utilitzem el model simplificat amb tensió de ruptura que veureu a continuació. Podem aproximar el comportament del díode Zener tal com es mostra en la figura 23.

Figura 23. Relació entre tensió i corrent en un díode Zener

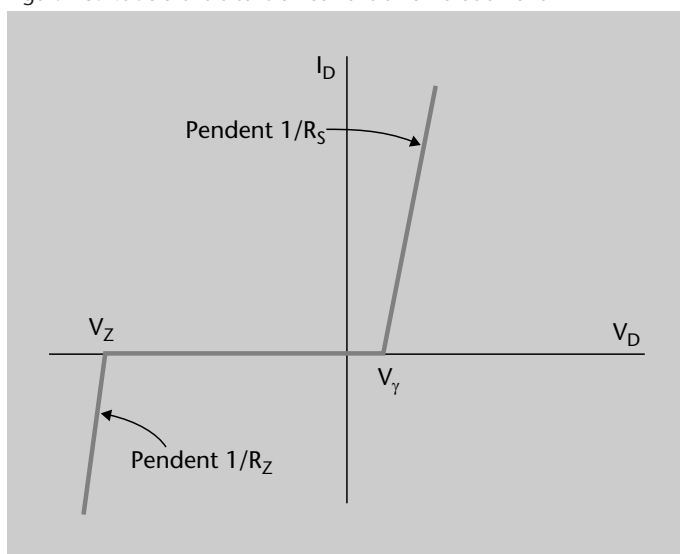


Figura 23

Relació entre la tensió i el corrent en el model simplificat de díode amb tensió de ruptura.

Si us fixeu en aquesta figura, el díode Zener té el mateix comportament que ja hem estudiat per a un díode rectificador (amb el model simplificat per trams lineals), però afegint el comportament en zona de ruptura. Aquesta zona l'aproximem mitjançant una recta. De manera anàloga a com havíem fet amb

Reviseu les zones de funcionament del díode que heu estudiat en el subapartat 2.2.



la zona de conducció per al díode per trams lineals en el subapartat 2.3.3., modelitzem aquesta recta com una resistència de valor R_z .

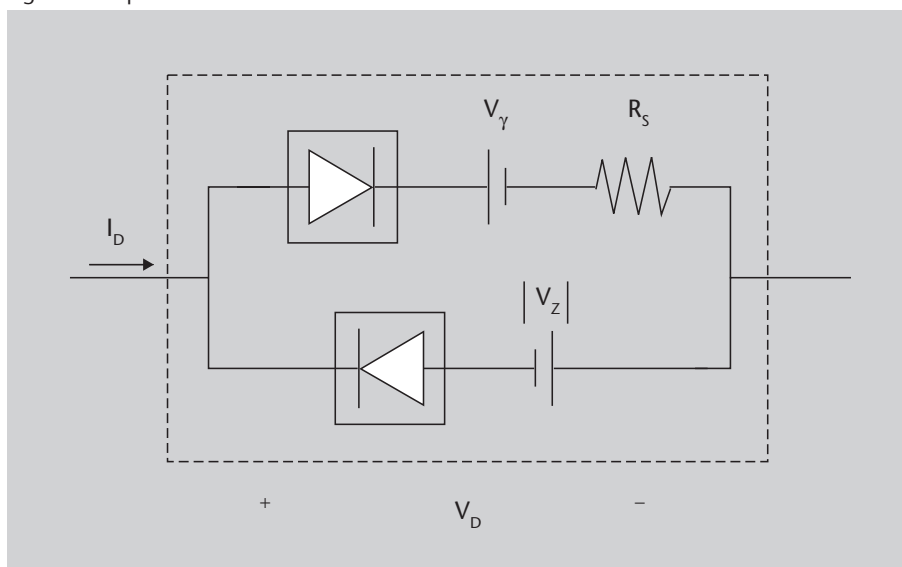
De tota manera, és important adonar-se que el pendent en zona de ruptura és més gran que el de zona de conducció. És a dir, en zona de ruptura el corrent creix de manera més ràpida que en zona de conducció. Com que la resistència R_z és la inversa del pendent en zona de ruptura, això implica que aquesta resistència és més petita que R_s .

En general, el díode Zener presenta les característiques següents:

- En zona de tall i zona de conducció, té un comportament semblant a un díode rectificador.
- Pot treballar en zona de ruptura, sense quedar inservible.
- La tensió de ruptura (V_z) té un valor absolut més gran que la tensió llindar. Dependent del díode, la tensió de ruptura pot valer uns pocs volts, però pot arribar a valors de més de 100 V.
- La resistència R_z en zona de ruptura és molt més petita que la de zona de conducció R_s . Per això el pendent en ruptura és més gran que en conducció. Habitualment, **s'agafa un valor de $R_z = 0 \Omega$** . Aquest valor, gràficament, implica que la recta de pendent $1/R_z$ de la figura 23 és completament vertical.
- El corrent en la zona de ruptura és negatiu. Això significa que en zona de ruptura deixa passar el corrent en sentit contrari a quan es troba en zona de conducció. O sigui que, en zona de ruptura, el corrent és coherent amb la tensió (tots dos són negatius).

En un circuit, els díodes Zener es poden substituir per l'equivalent que hi ha en la figura 24.

Figura 24. Equivalent d'un díode Zener



Recordeu que R_s és la resistència que es corresponia al comportament del díode per a tensions més grans que V_γ en el seu model per trams lineals, en el subapartat 2.3.3.


Reviseu les zones de funcionament del díode que heu estudiat en el subapartat 2.2.

Figura 24

Equivalent circuitual d'un díode Zener.

Com veiem, l'equivalent d'un díode Zener té dues branques en paral·lel. La branca superior és el mateix que ja teníem per al model simplificat per trams lineals del díode rectificador en el subapartat 2.3.3. Si ens fixem en aquesta branca, el díode ideal que conté està disposat en el mateix sentit que el corrent I_D . Per tant, es correspon amb el comportament del díode Zener en polarització directa. Quan les condicions del circuit facin que el díode ideal de la branca superior estigui ON, el díode Zener es trobarà en zona de conducció.

En canvi, la branca inferior representa el comportament en polarització inversa. Per això el díode d'aquesta branca té sentit contrari que I_D , perquè en zona de ruptura aquest corrent I_D és negatiu, i és important recordar que un corrent amb signe negatiu circula en sentit contrari del que indica la seva fletxa. En aquesta branca inferior, no hi ha la resistència R_z perquè, com hem comentat anteriorment, és tan petita que es pot considerar que val 0Ω . Quan les condicions del circuit facin que el díode ideal de la branca inferior estigui ON, el díode Zener es trobarà en zona de ruptura.

També la font de tensió de la branca inferior està disposada en sentit contrari de la superior. Observeu que, per a aquesta font, s'ha indicat que genera una tensió igual al **valor absolut de V_z** . 

A vegades, resulta interessant utilitzar el díode Zener únicament en polarització inversa. És a dir, quan la tensió V_D és negativa. Si és així, a l'hora de substituir el díode Zener pel seu equivalent en el circuit, podem obviar la branca superior (la de polarització directa) i substituir el díode Zener únicament per la branca inferior, com el mostrat en la figura 25.

Figura 25. Equivalent d'un díode Zener en polarització inversa

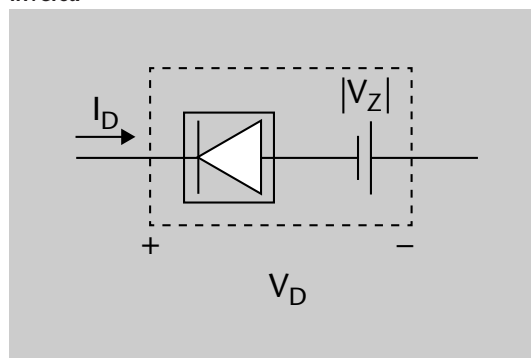



Figura 25

Si en un circuit podem assegurar que el díode Zener només pot treballar en polarització inversa, podem utilitzar aquest equivalent circuital simplificat.

Observeu de nou en aquesta figura que, com que ens trobem en polarització inversa, el díode ideal i la font de tensió V_z tenen sentit contrari a la tensió V_D i al corrent I_D que havíem definit inicialment per al díode Zener. La zona de ruptura del díode Zener correspon a trobar quan està en directa el díode ideal d'aquest equivalent. 

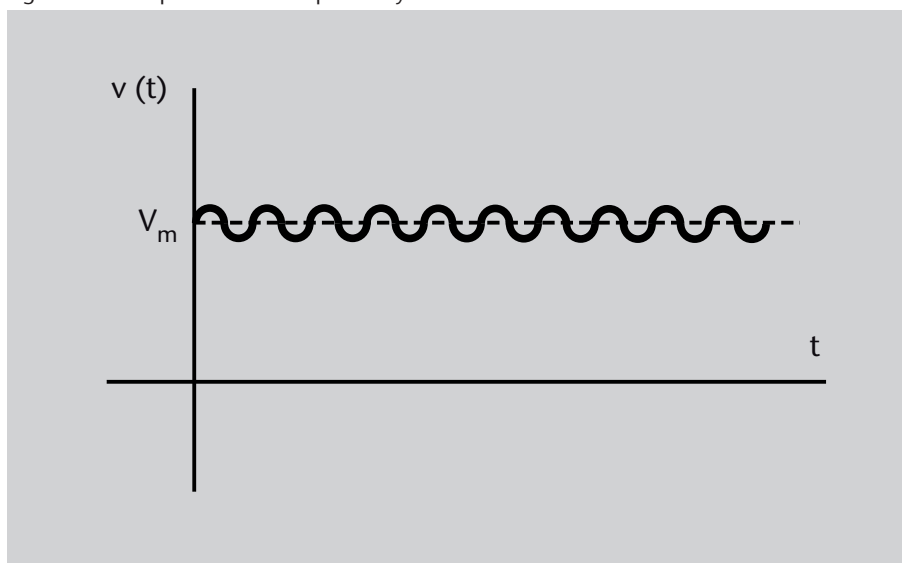
2.4. El díode en petit senyal

En els subapartats anteriors heu estudiat com funciona el díode quan a l'entrada tenim una tensió d'entrada qualsevol, aplicant uns models matemàtics (díode ideal, díode amb tensió llindar, díode per trams lineals i díode amb tensió de ruptura) que en simplifiquen la resposta tensió-corrent. De tota manera, quan treballem en **petit senyal**, aquests models no s'aproximen prou a la resposta real del díode.

Una tensió (o un corrent) és de **petit senyal** quan la seva amplitud és molt baixa respecte del seu component continu. Molts cops un petit senyal és una tensió centrada en un valor fix (més o menys gran) entorn del qual presenta variacions petites.

En la figura 26 podeu veure un exemple de tensió de petit senyal. En aquesta figura, podeu veure com tenim un senyal sinusoidal que va oscil·lant entorn d'un valor V_m . En petit senyal, l'amplitud d'aquest senyal que oscil·la és més petita que aquest valor V_m .

Figura 26. Exemple de tensió de petit senyal



Quan ens trobem en petit senyal, els models simplificats que hem estudiat fins ara ens poden donar resultats poc acurats. Per a analitzar circuits amb díodes que treballen en petit senyal cal definir els conceptes de resistència estàtica i resistència dinàmica.

2.4.1. Resistència estàtica

En un díode, es defineix la **resistència estàtica** com el quocient entre la seva tensió i el corrent que el travessa.

En la figura 15 podeu veure la relació tensió-corrent d'un díode.



Figura 26

En petit senyal, l'amplitud del senyal que oscil·la és més petita que el valor V_m entorn del qual oscil·la.

Matemàticament, per a un díode que té una tensió V_D i pel qual circula un corrent I_D , la resistència estàtica (R) val:

$$R = \frac{V_D}{I_D} \quad (5)$$

O, de manera equivalent:

$$\frac{1}{R} = \frac{I_D}{V_D} \quad (6)$$

Gràficament, en la resposta tensió-corrent del díode, la resistència estàtica és l'invers del pendent que té una recta que uneix l'eix de coordenades amb el punt de treball del díode. Ho podeu veure en la figura 27, on només s'ha representat la resposta tensió-corrent del díode en polarització directa.

Figura 27. La resistència estàtica en la resposta tensió-corrent d'un díode

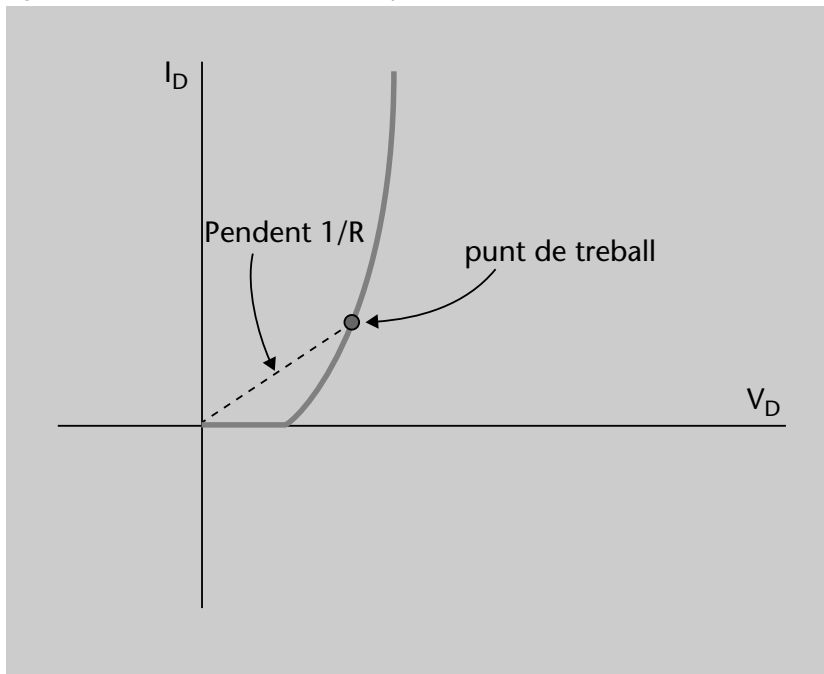


Figura 27

La resistència estàtica és l'invers del pendent que té la recta que uneix el centre de coordenades amb el punt de treball del díode.

En un díode, la definició de la resistència estàtica no és gaire útil, perquè el seu valor té variacions molt grans per a variacions petites de la tensió del díode (és a dir, del punt de treball). A més, tot i que la seva definició sigui semblant a la llei d'Ohm en una resistència, el seu comportament en un circuit no s'hi assembla gens, precisament per aquesta gran variabilitat.

En canvi, un paràmetre més interessant en un díode és la resistència dinàmica.

2.4.2. Resistència dinàmica

La **resistència dinàmica** d'un díode és l'invers del pendent de la resposta tensió-corrent en el punt de treball.

Llei d'Ohm

Segons la **llei d'Ohm**, en una resistència, el quocient entre la tensió entre els seus extrems i el corrent que la travessa és constant, i té el valor d'aquesta resistència:

$$R = \frac{V}{I}$$

Gràficament, la relació entre la tensió i el corrent d'una resistència és una recta de pendent $\frac{1}{R}$.

Matemàticament, la resistència dinàmica (r) és la derivada de la tensió del díode (V_D) respecte del corrent (I_D). És a dir:

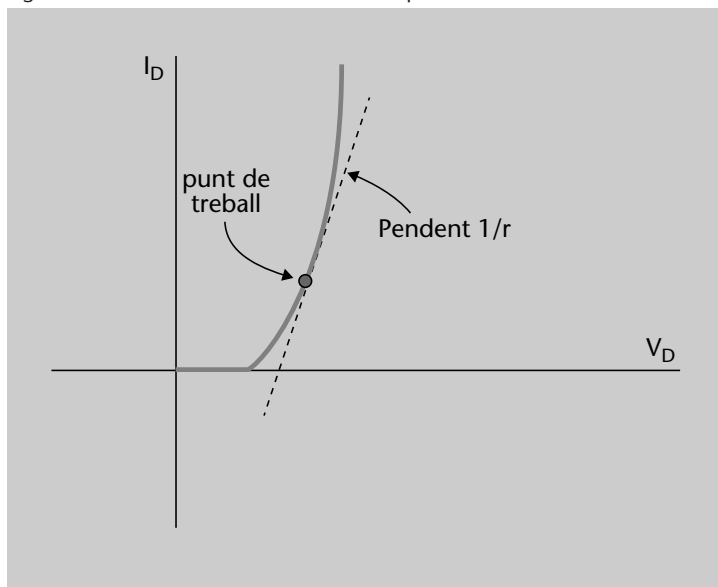
$$r = \frac{dV_D}{dI_D} \quad (7)$$

Com que, gràficament, la resistència dinàmica també representa un pendent, ens interessa més trobar el valor del seu invers, perquè en la relació tensió-corrent representem I_D en funció de V_D .

$$\frac{1}{r} = \frac{dI_D}{dV_D} \quad (8)$$

Podeu veure el significat gràfic de la resistència dinàmica en la figura 28. Fixeu-vos que la recta que té com a pendent la inversa de la resistència dinàmica s'aproxima molt a la mateixa resposta tensió-corrent del díode en un entorn proper al punt de treball.

Figura 28. La resistència dinàmica en la resposta tensió-corrent d'un díode



Notació de les derivades

Quan tenim la derivada d'una variable (y) respecte d'una altra variable (x), ho escrivim de la manera següent:

$$\frac{dy}{dx}$$

Figura 28

La resistència dinàmica és l'invers del pendent de la resposta tensió-corrent en el punt de treball del díode.

A més, l'aproximació per resistència dinàmica, a diferència de la resistència estàtica, sí que correspon a un comportament semblant a una resistència, perquè la relació entre tensió i corrent també és lineal. És a dir, tant en una resistència com en la resistència dinàmica del díode la relació tensió-corrent és gràficament una recta.

Quan treballem en petit senyal, la tensió del díode (V_D) se centra en un valor, i té petites variacions al seu voltant. En la figura 29 podeu veure la relació tensió-corrent del díode en polarització directa, on hi ha també la recta que representa la resistència dinàmica. En l'eix horitzontal hem indicat els valors que prendrà la tensió V_D en petit senyal.

Figura 29. Resposta tensió-corrent d'un díode en petit senyal

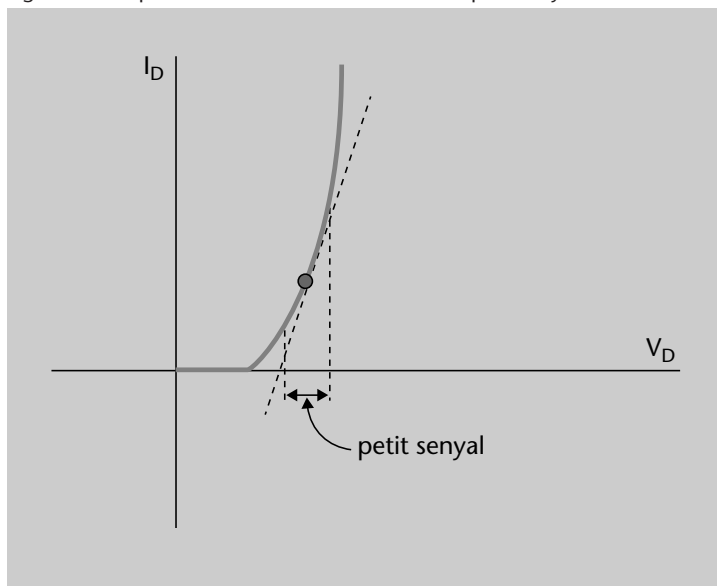


Figura 29

En petit senyal, l'aproximació que representa la utilització del concepte de resistència dinàmica és molt bona, i la podem utilitzar per a analitzar circuits.

Fixeu-vos que, quan projectem verticalment els límits inferior i superior de la tensió del díode (V_D), el corrent que obtenim sobre la recta que representa la resistència dinàmica és molt semblant al que obtenim sobre la gràfica tensió-corrent del díode. Per tant, la recta que té com a pendent la resistència dinàmica és una bona aproximació a la resposta del díode en petit senyal.

2.5. Recapitulació

Què hem après? En aquest capítol heu après el següent:

- En un circuit, la unió PN té un comportament diferent si té una tensió positiva o negativa.
- Bàsicament, un díode és una unió PN.
- La relació tensió-corrent d'un díode és complexa.
- El díode Zener és un díode especialment dissenyat per a treballar en polarització inversa.
- Com podem analitzar més fàcilment un circuit amb díodes mitjançant els seus models simplificats.
- Tenim quatre models simplificats: díode ideal, díode amb tensió lllindar, díode per trams lineals i díode amb tensió de ruptura.
- Els conceptes de resistència estàtica i resistència dinàmica.

En el capítol proper veurem com podem analitzar circuits que continguin díodes.

3. Anàlisi de circuits amb díodes

En l'apartat 2 hem vist que, tot i que el comportament del díode és complex, per a estudiar la seva resposta tensió-corrent podem aplicar unes aproximacions en forma de models simplificats. En aquest apartat veurem com podem utilitzar aquests models simplificats per a analitzar circuits que contenen díodes.

Un fet que destaca molt en la resposta tensió-corrent del díode és que té un comportament diferent si li apliquem una tensió positiva (polarització directa) o negativa (polarització inversa). És a dir, es tracta d'un dispositiu no lineal. Per aquesta raó, l'anàlisi de circuits amb díodes té, en principi, una sèrie de limitacions:

- En circuits que contenen díodes no podem aplicar el principi de superposició.
- No podem calcular els equivalents de Thévenin i de Norton de parts de circuit que contenen díodes. Sí que ho podem fer en les parts del circuit en què no hi ha díodes.

Al llarg d'aquest apartat veurem com podem salvar aquestes restriccions quan analitzem circuits amb díodes.

En general, en l'anàlisi de circuits amb díodes cal seguir els passos següents:

- 1) Identificar quin model simplificat de díode utilitzarem (ideal, amb tensió llindar, per trams lineals o amb tensió de ruptura).
- 2) Substituir el díode del circuit per l'equivalent corresponent a aquell model simplificat concret.
- 3) Amb el circuit obtingut, aplicar els mètodes d'anàlisi que aprendrem en els subapartats propers.

Començarem aquest apartat explicant com s'analitzen circuits si apliquem al díode el seu model ideal (subapartat 3.1.). El mètode d'anàlisi que hi aprendrem serà fonamental perquè, com hem vist en l'apartat anterior, la resta de models simplificats contenen un díode ideal en la seva modelització.

En el subapartat 3.2. veureu com fem com a base el díode ideal per a analitzar circuits que continguin díodes que segueixen el model amb tensió llindar. Per acabar, aprendrem com podem analitzar circuits amb díodes per trams lineals (subapartat 3.3.).



Consulteu l'annex, on trobareu una explicació del principi de superposició i dels circuits equivalents de Thévenin i de Norton.

Què aprendrem? En aquest capítol aprendreu el següent:

- Com s'analitzen circuits amb díodes mitjançant el model simplificat ideal.
- Com s'analitzen circuits amb díodes mitjançant el model simplificat amb tensió llindar.
- Com s'analitzen circuits amb díodes mitjançant el model simplificat per trams lineals.

Què suposarem? Suposarem que teniu coneixements d'anàlisi de circuits, i que enteneu el comportament del díode. És a dir:

- Que coneixeu la llei d'Ohm i les lleis de Kirchhoff.
- Que coneixeu els mètodes bàsics de simplificació de circuits: càlcul de resistències equivalents i teoremes de Thévenin i de Norton.
- Que sabeu aplicar els mètodes de resolució de circuits com el mètode de les tensions de node (resolució per nusos) i el mètode de corrents de malla (resolució per malles).
- Que enteneu el comportament del díode.
- Que coneixeu els diferents models simplificats de díode, que ens faciliten l'anàlisi de circuits.

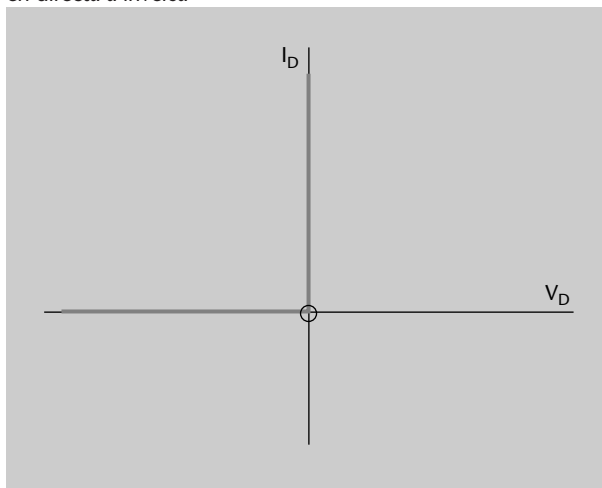
Recordeu que teniu resumits alguns d'aquests punts en l'annex.

3.1. Anàlisi de circuits amb el díode ideal

Com hem vist en el subapartat 2.3.1., el díode ideal té dos estats de funcionament: en directa (ON), en què es comporta com un curtcircuit, i en inversa (OFF), en què es comporta com un circuit obert. Aprofitarem aquest fet per a analitzar circuits amb díode ideal.

Quan analitzem un circuit amb díode ideal, és molt important determinar en quin punt passa d'estar treballant en directa a treballar en inversa. En la figura 30 hi ha indicat aquest punt de treball.

Figura 30. Punt de treball en què el díode ideal passa de treballar en directa a inversa



En la figura 17 teniu la relació tensió-corrent en un díode ideal.



Figura 30

En el díode ideal, el punt de transició coincideix amb la tensió $V_D = 0$ V.

Com podeu observar en la figura 30, quan tenim $V_D = 0$ és quan es produeix aquesta transició entre l'estat ON i OFF del díode. A més, just en aquest punt, el corrent elèctric que el travessa també val zero.

En el punt de transició d'un díode ideal entre l'estat en directa i en inversa...

- la tensió en els seus dos terminals és igual. És a dir, en el díode ideal no cau tensió.
- pel díode no circula corrent elèctric.

Reviseu la figura 18 per a recordar quin és el terminal positiu i quin és el terminal negatiu d'un díode ideal.



Un cop determinat aquest punt de transició, treballarem amb dos circuits parcials diferents:

- $V_D > 0$: en el circuit tindrem el díode ideal substituït per un curtcircuit (el díode ideal treballa en directa)
- $V_D < 0$: en el circuit tindrem el díode ideal substituït per un circuit obert (el díode ideal treballa en inversa)

És important que us fixeu que, en aquests circuits parcials, no hi haurà cap díode perquè l'haurem substituït circuitalment per un curtcircuit o per un circuit obert. Per aquest motiu, els circuits parcials seran lineals (si no contenen altres elements no lineals), i hi podrem aplicar mètodes d'anàlisi com la superposició o els equivalents de Thévenin i de Norton.

Veureu més clarament com s'analitzen circuits amb díode ideal mitjançant un exemple (exemple 2). Prèviament, en l'exemple 1, analitzarem el mateix circuit, però sense díode. Així podreu veure què passa en un circuit quan afegim un díode.

Exemple 1

En el circuit de la figura 31 tenim els valors següents per a les seves resistències: $R_1 = 50 \Omega$ i $R_2 = 1 \text{ k}\Omega$.

Figura 31. Circuit de l'exemple 1

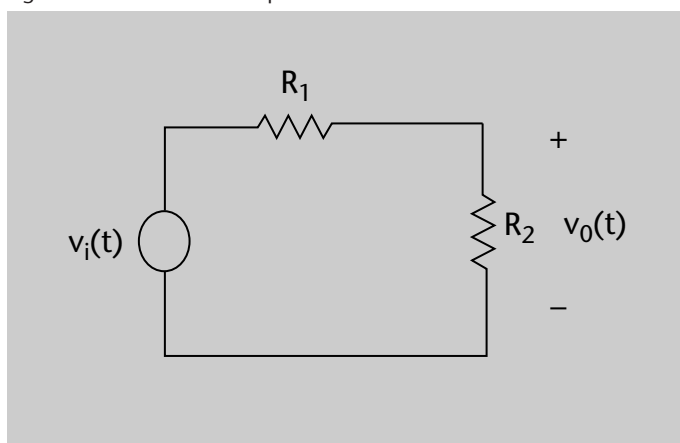


Figura 31

Circuit de l'exemple 1.

La font genera una tensió sinusoidal de 5 V d'amplitud, a una freqüència de 50 Hz:

$$v_i(t) = 5 \cdot \cos(2\pi \cdot 50t) \text{ V} \quad (9)$$

Calculeu la tensió que cau a la resistència R_2 , que en el circuit està marcada com a $v_0(t)$.

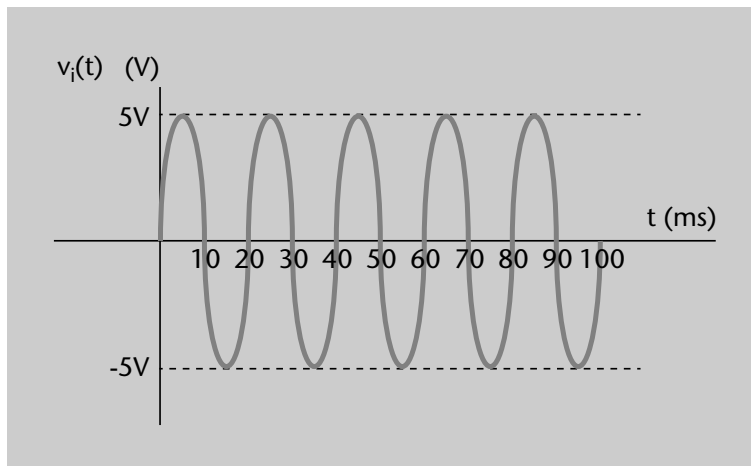
Solució

Abans de començar a resoldre l'exemple, veurem com és la tensió d'entrada. D'una banda, sabem que l'amplitud és de 5 V. A més, en ser un senyal sinusoidal, en podem calcular el període com l'invers de la freqüència:

$$T = \frac{1}{f} = \frac{1}{50} = 0,02 \text{ s} = 20 \text{ ms} \quad (10)$$

En la figura 32 podeu observar aquest senyal sinusoidal. Cal destacar que l'amplitud del senyal és la indicada a l'exercici, i que el patró sinusoidal es repeteix cada 20 ms, que és el període que hem trobat.

Figura 32. Tensió d'entrada al circuit



Freqüència i període

Un **senyal periòdic** és aquell que va repetint un cert patró indefinidament en el temps. El **període** (T) es defineix com la durada (en segons) que té el patró que es va repetint. La **freqüència** (f) ens indica quants patrons hi ha en un segon. La freqüència es pot calcular com l'invers del període:

$$f = \frac{1}{T}$$

Figura 32

La tensió d'entrada al circuit és un senyal sinusoidal de 5 V d'amplitud i amb una freqüència de 50 Hz.

Per a calcular la tensió a la resistència R_2 utilitzarem, per exemple, el concepte de divisor de tensió. Recordeu que per a analitzar circuits podem utilitzar diversos mètodes i eines (lleis de Kirchhoff, mètode dels corrents de malla, mètode de tensions de node, divisor de tensió, divisor de corrent, etc.), i en general qualsevol és vàlid. Si utilitzéssim les lleis de Kirchhoff, per exemple, també arribaríem al mateix resultat. En aquest cas, aplicant el divisor de tensió, com que hi ha dues resistències, la tensió que cau a R_2 és:

$$v_0(t) = v_i(t) \cdot \frac{R_2}{R_1 + R_2} = v_i(t) \cdot \frac{1.000}{1.000 + 50} = 0,95 \cdot v_i(t) \quad (11)$$

Substituïm en la fórmula 11 el valor de $v_i(t)$:

$$v_0(t) = 0,95 \cdot 5 \cos(100\pi t) = 4,76 \cdot \cos(100\pi t) \text{ V} \quad (12)$$

O sigui que, a la sortida, tenim un senyal sinusoidal a una freqüència de 50 Hz (igual que a l'entrada), però amb una amplitud una mica més petita que a l'entrada. Podem veure la tensió de sortida en la figura 33.

Divisor de tensió

Segons el concepte de **divisor de tensió**, si a un conjunt de resistències associades en sèrie els apliquem una certa tensió V , podem calcular la tensió que cau a cada resistència com a:

$$V_{R_i} = V \cdot \frac{R_i}{R_1 + \dots + R_n}$$

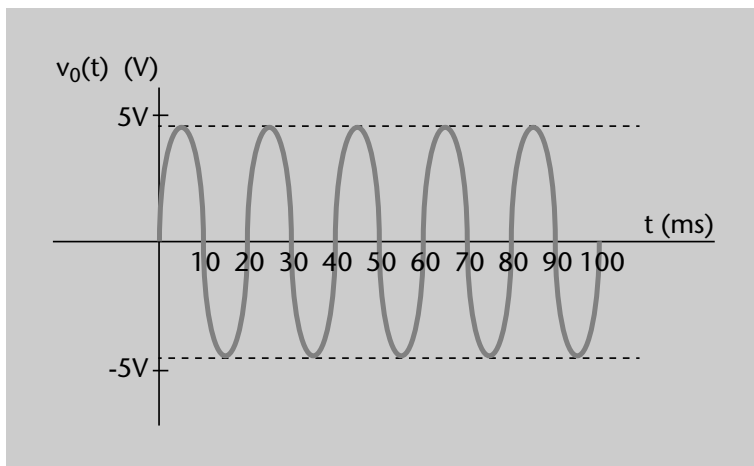
Figura 33. Tensió $v_0(t)$ que cau a la resistència R_2 en l'exemple 1

Figura 33

La tensió de sortida té la mateixa forma que la d'entrada, però amb l'amplitud lleugerament més petita a causa del divisor de tensió.

Fixeu-vos que, tot i que la forma de la tensió de sortida és igual que la d'entrada (totes dues són sinusoidals), el valor de la seva amplitud no és exactament igual. En la figura 33, l'amplitud del senyal resultant és lleugerament inferior als 5 V que hi ha marcats.

Ara repetirem l'exemple anterior, però afegint un díode al circuit. En aquest cas, en l'enunciat mateix de l'exemple s'indicarà que es pot utilitzar el model simplificat de díode ideal.

Exemple 2

En el circuit de la figura 34 tenim els valors següents per a les seves resistències: $R_1 = 50 \Omega$ i $R_2 = 1 \text{ k}\Omega$. A més, D es pot aproximar segons el model simplificat de díode ideal.

Figura 34. Circuit de l'exemple 2

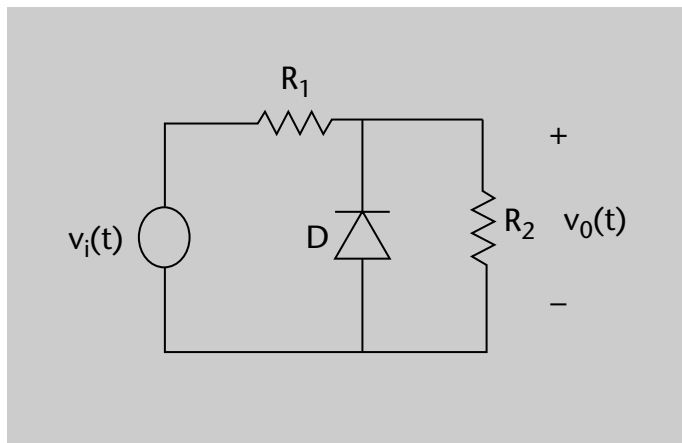


Figura 34

Circuit de l'exemple 2.

La font genera una tensió sinusoidal de 5 V d'amplitud, a una freqüència de 50 Hz:

$$v_i(t) = A \cdot \cos(2\pi f \cdot t) = 5 \cdot \cos(100\pi t) \text{ V} \quad (13)$$

Calculeu la tensió que cau en la resistència R_2 , que en el circuit està marcada com a $v_0(t)$.

Solució

En la resolució de circuits amb díodes, el primer que cal fer és substituir els díodes del circuit pel seu equivalent, segons el model simplificat que s'hagi d'aplicar. En aquest cas,

en l'enunciat s'indica que es pot utilitzar el model ideal, o sigui, que arribem al circuit equivalent de la figura 35.

Figura 35. Circuit de l'exemple 2, amb el díode D substituït pel model ideal

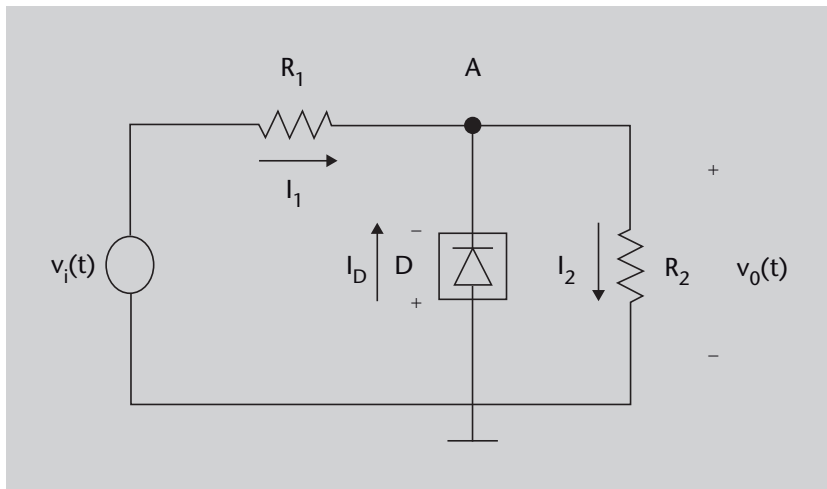


Figura 35

Circuit de l'exemple 2, amb el díode D substituït pel model ideal. També hi ha indicat el node A , la massa i els corrents que circulen per cada branca del circuit.

En la figura 35 hem indicat quins són els terminals positiu i negatiu del díode. A més, hem posat nom al terminal superior en el díode D . Aquest node s'anomena A , i la tensió que hi ha en aquest node serà V_A . Segons la disposició de la mateixa figura, aquesta tensió V_A coincideix amb la tensió de sortida $v_o(t)$ que estem buscant. Finalment, en la mateixa figura també hem dibuixat els corrents que circulen per les branques que s'uneixen en el node A , per tal de poder aplicar el **mètode de tensions de node** (podem utilitzar qualsevol mètode de resolució de circuits, però en aquest cas aplicarem **nusos**). El node inferior farà la funció de node de referència o **massa**.

Tensions de node

Recordeu que el **mètode de tensions de node** (o resolució **per nusos**) consisteix en el següent:
 1) indicar en el circuit tots els nodes (unions de tres o més elements) i assignar a un la funció de **massa**;
 2) indicar en el circuit el corrent que circula per cada branca;
 3) aplicar la **lleï de Kirchhoff dels corrents** en cada node (excepte el de massa);
 4) en les resistències, aplicar la **lleï d'Ohm**, i
 5) resoldre el sistema d'equacions resultant. En l'annex trobareu una explicació més detallada d'aquest mètode de resolució de circuits.

Si ens fixem en la figura 35, els dos terminals del díode D tenen les tensions següents:

- **Terminal positiu.** Està connectat al terminal inferior del circuit, que és massa. Per tant, la tensió en el terminal positiu del díode D és de 0 V.
- **Terminal negatiu.** Està connectat al node A del circuit. Com hem indicat abans, en aquest node la tensió és de V_A .

Per tant, la tensió que cau en el díode D val:

$$V_D = V_{D+} - V_{D-} = 0 - V_A = -V_A \tag{14}$$

Un cop obtinguda la caiguda de tensió en el díode D , hem de determinar els seus estats de treball segons el valor de la seva tensió. Com que hem obtingut que V_D és l'oposat de V_A , això implica que el díode D estarà en directa quan la tensió V_A sigui negativa, i estarà en inversa quan V_A sigui positiva.

O sigui, el canvi de directa a inversa del díode (és a dir, el seu punt de transició) es dona quan tenim que:

$$V_A = 0 \text{ V} \tag{15}$$

Ara hem d'identificar quin valor de la tensió d'entrada ($v_i(t)$) es correspon amb aquest punt de transició. Per a fer aquest càlcul, farem ús de la lleï de Kirchhoff dels corrents, i l'aplicarem al node A .

Si observeu els corrents I_1 , I_2 i I_D de la figura 35, veureu que hem dibuixat els corrents I_1 i I_D entrant en el node A , mentre que I_2 està sortint del node. Si els apliquem la lleï de Kirchhoff dels corrents, obtenim:

Lleï de Kirchhoff dels corrents

La **lleï de Kirchhoff dels corrents** diu que la suma dels corrents que entren en un node és igual a la suma dels corrents que en surten. És a dir, en qualsevol node:

$$\sum I_{\text{entrada}} = \sum I_{\text{sortida}}$$

$$\sum I_{\text{entrada}} = \sum I_{\text{sortida}} \implies I_1 + I_D = I_2 \tag{16}$$

En aquesta equació, heu de tenir en compte que estem buscant la tensió d'entrada en el punt de transició del díode, i en el punt de transició sempre tenim que $I_D = 0$ A. Substituïm aquest valor en l'equació 16 i apliquem la llei d'Ohm a la resta de corrents:

$$\frac{v_i(t) - V_A}{R_1} + 0 = \frac{V_A - 0}{R_2} \tag{17}$$

A més, en aquest cas específic hem obtingut que, en el punt de transició, $V_A = 0$ V. Substituïm aquest valor en la fórmula 17:

$$\frac{v_i(t) - 0}{R_1} + 0 = \frac{0 - 0}{R_2} \implies \frac{v_i(t)}{R_1} = 0 \tag{18}$$

$$v_i(t) = 0 \text{ V} \tag{19}$$

És a dir, el punt de transició del díode es produeix quan la tensió d'entrada ($v_i(t)$) val 0 V.

- El díode D estarà **ON (en directa)** quan la seva caiguda de tensió sigui positiva. És a dir, el díode es podrà substituir per un curtcircuit quan la tensió d'entrada ($v_i(t)$) sigui negativa.
- El díode D estarà **OFF (en inversa)** quan la seva tensió sigui negativa. És a dir, el díode es podrà substituir per un circuit obert quan $v_i(t)$ sigui positiva.

Un cop identificat el punt de treball, el nostre exercici original d'un circuit amb díode es divideix en un exercici amb dos circuits sense díode.

- **Díode D en directa.** Vegem primer què passa quan estem treballant en directa. És a dir, quan $v_i(t)$ és negativa. Quan un díode està en directa, el podem substituir per un curtcircuit, tal com es mostra en la figura 36.

Corrent en una resistència

Quan en un circuit hem dibuixat un corrent **amb un sentit concret**, si travessa una resistència, segons la llei d'Ohm, el seu valor és de:

$$I = \frac{V_{\text{inicial}} - V_{\text{final}}}{R}$$

en què V_{inicial} és la tensió que hi ha al terminal de la resistència per on li entra el corrent, i V_{final} és la tensió en el terminal per on li surt el corrent.



Per a aquest exemple concret, la font de tensió alimenta el díode, a través de R_1 , pel seu terminal negatiu. Per aquest motiu, la tensió del díode i la tensió d'entrada ($v_i(t)$) tenen signes oposats.

Figura 36. Circuit de l'exemple 2, amb el díode D substituït per un curtcircuit perquè està ON

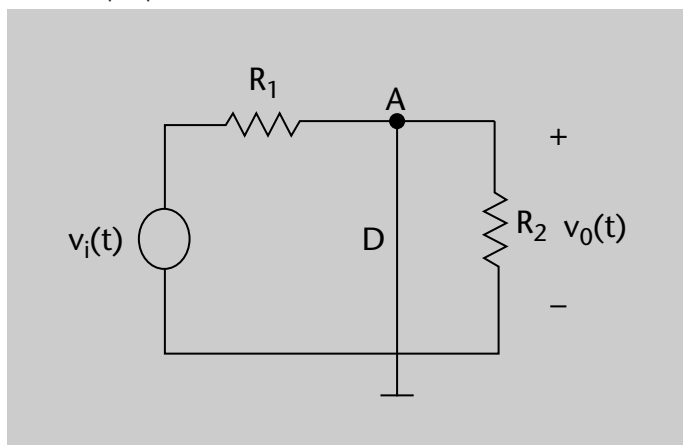


Figura 36

Circuit de l'exemple 2 quan el díode està en directa.

En aquesta figura podeu observar que el node A està connectat directament amb el node inferior, que és massa. Per tant, en aquestes condicions $V_A = 0$ V. Com ja havíem comentat anteriorment, la tensió de sortida coincideix amb aquesta tensió V_A . O sigui que, quan el díode es troba en directa, tenim la tensió de sortida següent:

$$v_0(t) = 0 \text{ V} \tag{20}$$

- **Díode D en inversa.** Analitzem ara què passa quan el díode està en inversa, cas que es dona quan $v_i(t)$ és positiva. En aquestes condicions, arribem a la figura 37:

Figura 37. Circuit de l'exemple 2, amb el díode D substituït per un circuit obert perquè està OFF

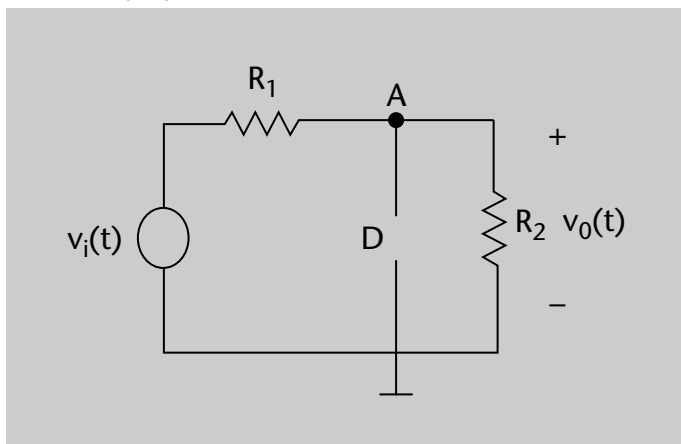


Figura 37

Circuit de l'exemple 2 quan el díode està en inversa.

Aquesta figura coincideix amb un divisor de tensió. Ja havíem arribat al seu resultat en l'exemple 1. Per tant, quan el díode es troba en inversa la tensió de sortida val:

$$v_0(t) = v_i(t) \frac{R_2}{R_1 + R_2} = 0,95 \cdot v_i(t) = 4,76 \cdot \cos(100\pi t) \text{ V} \quad (21)$$

Un cop hem obtingut tots els resultats, resulta molt útil resumir-los en una taula, on mostrem el valor de la tensió de sortida quan el díode es troba en el punt de transició, quan està en directa (ON) i quan està en inversa (OFF). En aquest exemple, hem trobat aquests valors en les equacions 15, 20 i 21, respectivament. Podeu veure aquests resultats en la taula 1:

Taula 1. Resum del valor de la tensió de sortida de l'exemple 2

Tensió d'entrada	Estat D	Tensió de sortida
$v_i(t) < 0 \text{ V}$	ON	$v_0(t) = 0 \text{ V}$
$v_i(t) = 0 \text{ V}$	Transició	$v_0(t) = 0 \text{ V}$
$v_i(t) > 0 \text{ V}$	OFF	$v_0(t) = 4,76 \cdot \cos(100\pi t) \text{ V}$

A partir de les dades resumides en la taula 1, obtenim la figura 38 per a la tensió de sortida. En aquesta mateixa figura hem indicat les zones de treball (ON i OFF) del díode:

Figura 38. Tensió de sortida de l'exemple 2

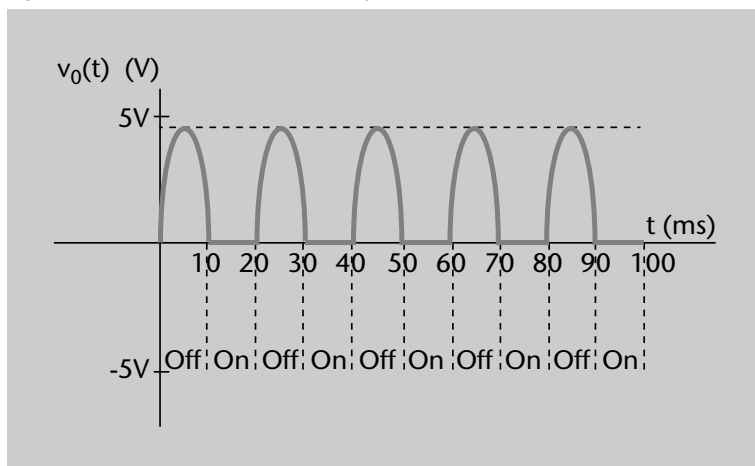


Figura 38

Per a tensions d'entrada positives, obtenim la mateixa forma de la tensió de sortida que quan no teníem díode. En canvi, per a tensions d'entrada negatives la sortida val 0 V.

Resulta interessant comparar aquesta tensió amb la que havíem obtingut en la figura 33 en absència de díode. Per a tensions d'entrada positives, el díode està en inversa (OFF), i la tensió de sortida és igual amb díode o sense. Però, per a tensions d'entrada negatives, el díode està en directa (ON), i a la sortida la tensió és zero. És a dir, en el circuit que hem utilitzat per a aquest exemple, el díode deixa passar les tensions positives, però retalla les negatives.

3.2. Anàlisi de circuits amb el díode amb tensió llindar

En el subapartat anterior hem vist com podem analitzar un circuit utilitzant el model ideal de díode. L'anàlisi de circuits amb el model simplificat amb tensió llindar del díode no és tan directa, però tenim l'avantatge que, tal com hem comentat en el subapartat 2.3.2., en un circuit aquest model té una equivalència molt clara: un díode ideal més una font de tensió de valor V_γ . A l'hora d'analitzar un circuit que contingui un díode amb tensió llindar, el primer que hem de fer és substituir el díode per aquest equivalent. A partir d'aquí, podem seguir el mètode vist en el subapartat 3.1. per a resoldre el circuit.

Exemple 3

En el circuit de la figura 39 considereu D un díode amb tensió llindar. Els elements del circuit tenen els valors següents: $R_1 = 50 \Omega$, $R_2 = 1 \text{ k}\Omega$ i $V_\gamma = 0,6 \text{ V}$.

Figura 39. Circuit de l'exemple 3

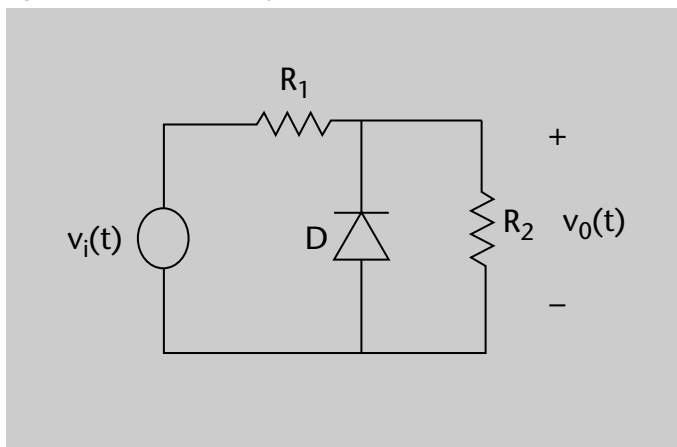


Figura 39

Circuit de l'exemple 3.

La font genera una tensió sinusoidal de 5 V d'amplitud, a una freqüència de 50 Hz:

$$v_i(t) = 5 \cdot \cos(100\pi t) \text{ V} \quad (22)$$

Calculeu la tensió que cau en la resistència R_2 , que en el circuit està marcada com a $v_0(t)$.

Solució

Com podeu veure, el circuit d'aquest exemple és el mateix que ja havíem analitzat en l'exemple 2. Però, en aquest cas, l'enunciat indica que s'ha d'utilitzar el model simplificat de díode amb tensió llindar. En la figura 40, hem substituït el díode de l'exemple pel seu equivalent circuital, tal com havíem vist en el subapartat 2.3.2.

Figura 40. Circuit de l'exemple 3 amb el díode substituït pel seu model simplificat amb tensió llindar

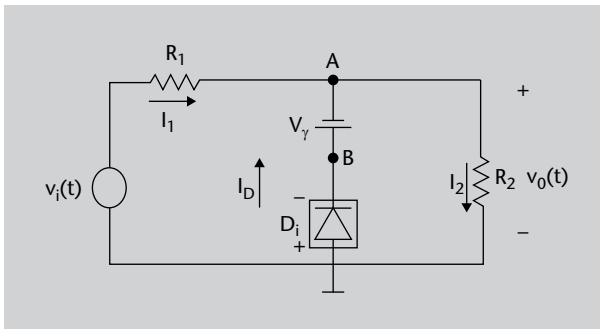


Figura 40

Circuit de l'exemple 3, amb el díode substituït pel seu model simplificat amb tensió llindar. També hi ha indicat el node A, la massa i el corrent de cada branca.

Observeu que la font de tensió V_γ té els seus terminals positiu i negatiu seguint el mateix sentit que el díode, tal com ja havíem indicat en comentar la figura 20. En la figura 40 podeu veure que, en realitat, ens trobem davant de la resolució d'un circuit amb un díode ideal (D_i). Anem, doncs, a trobar el punt de transició d'aquest díode ideal. En aquest punt, en el díode ideal no cau tensió ni hi circula corrent. O sigui que, en el node B, tindrem 0 V. En el node A, tenim la tensió generada per la font de tensió V_γ , amb signe negatiu (observeu en la figura 40 que la font té el seu terminal positiu a la part inferior). És a dir, la tensió llindar V_γ amb signe negatiu ($-0,6$ V). Aquest és el punt de transició que buscàvem.

!
 Recordeu que el punt de transició és aquell en el qual el díode passa d'estat OFF a estat ON.

Quan V_A sigui més gran que $-0,6$ V, la tensió en el node B (terminal negatiu del díode ideal) serà més gran que massa (terminal positiu del díode ideal), o sigui, que el díode estarà en inversa (OFF). Quan V_A sigui més petita que $-0,6$ V, el díode estarà treballant en directa (ON).

Ja hem obtingut quina tensió hi ha en el node A quan es produeix el punt de transició del díode. Però el que realment ens interessa és quina tensió hi ha a l'entrada del circuit ($v_i(t)$) en aquest punt de transició. Quan trobem la tensió d'entrada a la qual es produeix el punt de transició, analitzarem què passa en el circuit quan el díode es troba en directa i en inversa.

Per tant, anem a veure quina és la tensió d'entrada ($v_i(t)$) quan el node A té una tensió de $-0,6$ V. Apliquem la llei de Kirchoff dels corrents al node A:

$$I_1 + I_D = I_2 \implies \frac{v_i(t) - V_A}{R_1} + 0 = \frac{V_A - 0}{R_2} \implies \frac{v_i(t) - (-0,6)}{50} = \frac{-0,6}{1.000} \quad (23)$$

$$v_i(t) = -0,6 \cdot \frac{50}{1.000} - 0,6 = -0,63 \text{ V} \quad (24)$$

Observeu que, quan a l'entrada tenim $-0,63$ V, en el node A (i, per tant, també a la sortida $v_0(t)$) tenim una tensió de $-0,6$ V. Seguint el raonament anterior, per a tensions de $v_i(t)$ més grans que $-0,63$ V, el díode estarà OFF, mentre que per a tensions d'entrada més petites que $-0,63$ V el díode D_i estarà ON. Fem ara l'estudi de cada estat de treball del díode.

- **Díode D_i en directa.** Quan el díode D_i està en directa, hem de treballar sobre el circuit de la figura 41, en què l'hem substituït per un curtcircuit.

Figura 41. Circuit de l'exemple 3, amb el díode D_i substituït per un curtcircuit perquè està ON

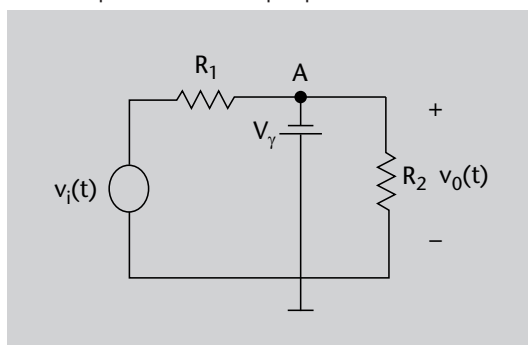


Figura 41

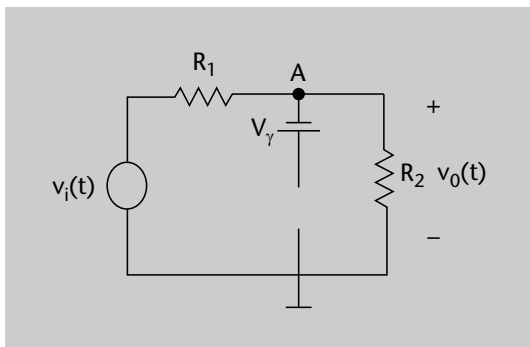
Circuit de l'exemple 3 quan el díode D_i està en directa.

En aquest cas, fixe'u-vos que la tensió del node A està determinada directament per la font de tensió que forma part del model de díode amb tensió lliandar. O sigui que, quan el díode està en directa, la tensió de sortida és constant.

$$v_0(t) = V_A = -V_\gamma = -0,6 \text{ V} \tag{25}$$

- **Díode D_i en inversa.** Quan el díode D_i està en inversa, l'hem de substituir per un circuit obert, i arribem al circuit de la figura 42.

Figura 42. Circuit de l'exemple 3, amb el díode D_i substituït per un circuit obert perquè està OFF.



En aquest cas, la font de tensió de valor V_γ té un dels dos terminals desconnectat del circuit. És a dir, que un dels seus terminals queda "a l'aire". En aquesta situació, la font no afecta el circuit, perquè, en tenir un terminal "a l'aire", no circula corrent per la branca on es troba. Per tant, si apliquéssim la llei de Kirchhoff dels corrents al node A, en l'equació no apareixeria el corrent que travessa la branca on hi ha la font V_γ (perquè ja hem dit que seria de 0 A).

En aquest cas, però, no resolrem aquest circuit aplicant la llei de Kirchhoff dels corrents, sinó que ho farem mitjançant el concepte de divisor de tensió:

$$v_0(t) = v_i(t) \frac{R_2}{R_1 + R_2} = 0,95 \cdot v_i(t) = 4,76 \cdot \cos(100\pi t) \text{ V} \tag{26}$$

A manera de resum, en la taula 2 podeu observar els resultats obtinguts en les equacions 24 (punt de transició), 25 (díode ON) i 26 (díode OFF).

Taula 2. Resum del valor de la tensió de sortida de l'exemple 3

Tensió d'entrada	Estat D_i	Tensió de sortida
$v_i(t) < -0,63 \text{ V}$	ON	$v_0(t) = -0,6 \text{ V}$
$v_i(t) = -0,63 \text{ V}$	Transició	$v_0(t) = -0,6 \text{ V}$
$v_i(t) > -0,63 \text{ V}$	OFF	$v_0(t) = 4,76 \cdot \cos(100\pi t) \text{ V}$

Podeu veure gràficament el resultat en la figura 43.

Figura 43. Tensió de sortida de l'exemple 3

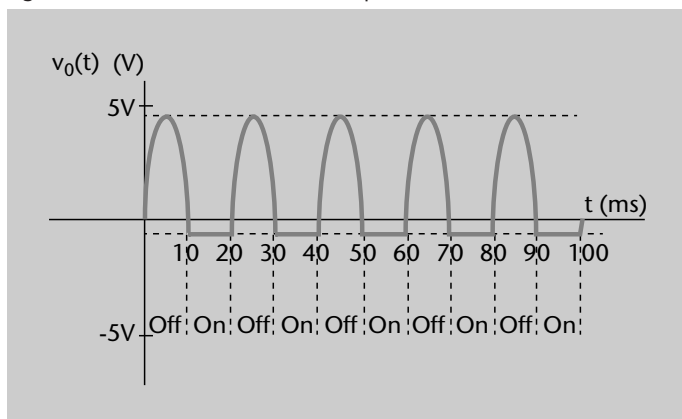


Figura 42

Circuit de l'exemple 3 quan el díode D_i està en inversa.



En l'annex hi ha explicats diversos mètodes d'anàlisi de circuits. En general, en podeu utilitzar qualsevol, i el resultat que obtingueu ha de ser el mateix, amb independència del que hàgiu escollit. El divisor de tensió i el de corrent són dos casos especials, perquè només els podem aplicar en configuracions específiques del circuit (i no sempre que vulguem). Però, de nou, els resultats obtinguts amb aquests seran iguals que si apliquem qualsevol altre mètode.

Figura 43

En aquest cas, a part de les tensions positives, a la sortida tenim una part de tensió negativa.

Si comparem aquest resultat amb l'exemple en què hem utilitzat el model de díode ideal, en la figura 38, veiem que a la sortida tenim una part de tensió negativa. Aquest comportament és degut a la tensió llindar del model simplificat que hem utilitzat.

3.3. Anàlisi de circuits amb el díode per trams lineals

L'anàlisi de circuits amb el model simplificat del díode per trams lineals no és gaire diferent del que hem vist amb el model amb tensió llindar. El que cal fer és substituir el díode pel seu equivalent circuital per trams lineals que, tal com hem vist en el subapartat 2.3.3., es compon d'un díode ideal, una font de tensió de valor V_γ i una resistència de valor R_s . En fer aquesta substitució, obtenim un circuit que conté un díode ideal. En l'exemple 4 podreu veure com s'analiza un circuit amb un díode per trams lineals.

Exemple 4

En el circuit de la figura 44 considereu D un díode que es pot aproximar pel seu model simplificat per trams lineals. Les resistències del circuit tenen els valors següents: $R_1 = 50 \Omega$, $R_2 = 1 \text{ k}\Omega$. El díode té els paràmetres següents: $V_\gamma = 0,6 \text{ V}$ i $R_s = 50 \Omega$.

Figura 44. Circuit de l'exemple 4.

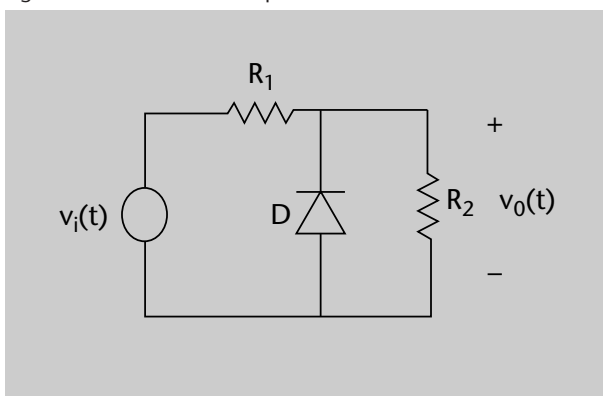


Figura 44

Circuit de l'exemple 4.

La font genera una tensió sinusoidal de 5 V d'amplitud, a una freqüència de 50 Hz:

$$v_i(t) = 5 \cdot \cos(100\pi t) \text{ V} \quad (27)$$

Calculeu la tensió $v_0(t)$ que cau en la resistència R_2 .

Solució

Com podeu observar, ens trobem de nou davant el mateix circuit dels exemples anteriors, però en aquest cas s'indica que s'ha d'utilitzar el model simplificat de díode per trams lineals. Ho podeu veure perquè s'identifica el valor de la seva R_s . Per a començar a analitzar el circuit, cal substituir el díode per l'equivalent d'aquest model simplificat que, tal com hem vist en la figura 22, consisteix en un díode ideal en sèrie amb una font de tensió de valor V_γ i una resistència de valor R_s . Ho podeu veure en la figura 45.

Calculem primer el punt de transició del díode ideal d'aquest circuit. És important recordar que, en aquest punt de transició, en el díode ideal no cau tensió. Però, a més, el corrent que hi circula (I_D) val 0 A. Aquest corrent també circula per la resistència R_s i, per la llei d'Ohm, la tensió que cau en aquesta resistència val:

$$V_{R_s} = I_D \cdot R_s = 0 \text{ V} \quad (28)$$

Figura 45. Circuit de l'exemple 4 amb el díode substituït pel model simplificat per trams lineals

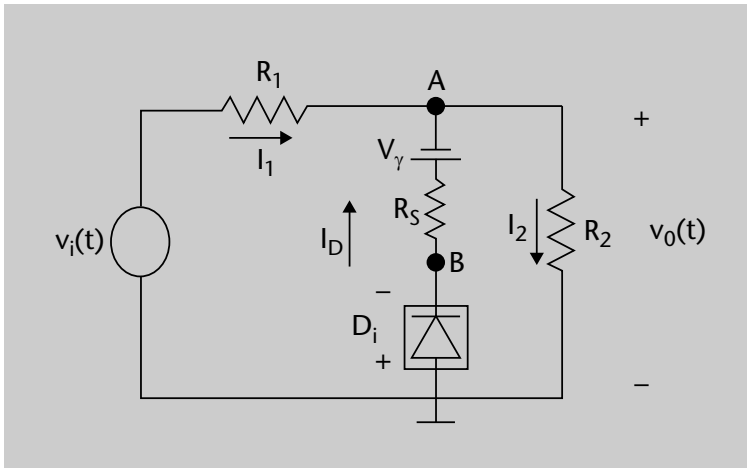


Figura 45

Circuit de l'exemple 4, amb el díode substituït pel seu model simplificat per trams lineals. També hi ha indicat el node A, la massa i el corrent de cada branca.

És a dir, en la resistència R_S , en el punt de transició, no cau tensió. O sigui que, en aquest cas, la tensió en el node A i, per tant, la tensió de sortida, val:

$$v_0(t) = V_A = V_D + V_{R_S} + (-V_\gamma) = -V_\gamma = -0,6 \text{ V} \tag{29}$$

Segons aquest resultat, quan V_A sigui més petita que $-0,6 \text{ V}$ el díode estarà en directa (ON), mentre que estarà en inversa quan V_A sigui més gran que $-0,6 \text{ V}$. Com sempre, ens interessa saber quin és el valor de $v_i(t)$ en el qual es produeix el punt de transició. Calculem per a quin valor de $v_i(t)$ tenim aquesta tensió en el node A aplicant la llei de Kirchoff dels corrents:

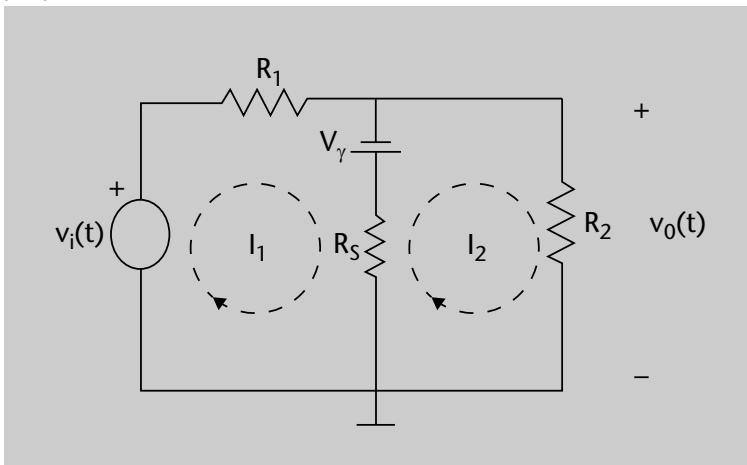
$$I_1 + I_D = I_2 \implies \frac{v_i(t) - V_A}{R_1} + 0 = \frac{V_A - 0}{R_2} \implies \frac{v_i(t) - (-0,6)}{50} = \frac{-0,6}{1.000} \tag{30}$$

$$v_i(t) = -0,6 \cdot \frac{50}{1.000} - 0,6 = -0,63 \text{ V} \tag{31}$$

O sigui, que el díode estarà ON quan $v_i(t)$ sigui més petita que $-0,63 \text{ V}$, i estarà OFF quan sigui més gran que $-0,63 \text{ V}$. Vegem ara quina és la resposta del circuit en cada cas.

- **Díode D_i en directa.** Quan el díode D_i està en directa, hem de treballar sobre el circuit de la figura 46, en què l'hem substituït per un curtcircuit:

Figura 46. Circuit de l'exemple 4, amb el díode D_i substituït per un curtcircuit perquè està ON



Corrents de malla

Recordeu que el **mètode de corrents de malla** (o resolució **per malles**) consisteix en el següent:
 1) dibuixar els corrents de malla en el circuit;
 2) per a cada malla, aplicar la **lleï de Kirchoff de les tensions**;
 3) en les resistències, aplicar la **lleï d'Ohm**, i
 4) resoldre el sistema d'equacions resultant.
 En l'annex trobareu una explicació més detallada d'aquest mètode de resolució de circuits.

Figura 46

Circuit de l'exemple 4 quan el díode D_i està en directa.

En aquest cas, obtenim un circuit que analitzarem, per exemple, per mitjà del **mètode dels corrents de malla**. En la figura 46 ja hem dibuixat els corrents de malla que ens serviran per a aplicar aquest mètode.

És important recordar que els corrents de malla són ficticis, tot i que estan relacionats amb un corrent real. Per exemple, si mireu la figura 46, el corrent real que passa per R_s no és I_1 ni I_2 . El corrent real que passa per R_s és $I_1 - I_2$ (és una resta perquè, en passar per R_s , els corrents I_1 i I_2 tenen sentits contraris) en sentit descendent (o $I_2 - I_1$ en sentit ascendent). En canvi, en R_1 , el corrent real sí que coincideix amb el corrent fictici I_1 .

Aplicuem la llei de Kirchhoff de les tensions en cada malla. Per a obtenir aquestes equacions, seguim la malla 1 en el sentit que hem indicat per a I_1 i la malla 2 en el sentit que hem indicat per a I_2 . A cada resistència, calculem la tensió aplicant la llei d'Ohm:

$$\text{Malla 1: } -v_i(t) + V_{R_1} - V_Y + V_{R_s} = -v_i(t) + R_1 I_1 - V_Y + R_s(I_1 - I_2) = 0 \quad (32)$$

$$\text{Malla 2: } V_{R_2} + V_{R_s} + V_Y = R_2 I_2 + R_s(I_2 - I_1) + V_Y = 0 \quad (33)$$

Observeu que, en la malla 1, el corrent I_1 (que és el sentit que hem agafat) entra en les fonts de tensió $v_i(t)$ i V_Y pel seu terminal negatiu. Per això en la fórmula 32 tenen signe negatiu. En canvi, en la malla 2, seguint el sentit del corrent fictici I_2 , entren a la font V_Y pel terminal positiu. Per aquest motiu, aquesta tensió surt positiva en la fórmula 33.

Per continuar, en les equacions obtingudes per a cada malla (fórmules 32 i 33), agrupem els termes per als corrents I_1 i I_2 :

$$\text{Malla 1: } I_1(R_1 + R_s) - I_2 R_s - v_i(t) - V_Y = 0 \quad (34)$$

$$\text{Malla 2: } -I_1 R_s + I_2(R_s + R_2) + V_Y = 0 \quad (35)$$

Substituïm els valors dels elements del circuit, i arribem a les equacions següents:

$$\text{Malla 1: } 70I_1 - 20I_2 - v_i(t) - 0,6 = 0 \quad (36)$$

$$\text{Malla 2: } -20I_1 + 1.020I_2 + 0,6 = 0 \quad (37)$$

Així doncs, obtenim un sistema de dues equacions (36 i 37) amb dues incògnites (I_1 i I_2). El nostre objectiu és trobar $v_0(t)$ que, per la llei d'Ohm, val $I_2 \cdot R_2$. O sigui, que, d'aquestes equacions, de moment ens interessa trobar el valor de I_2 . Podeu utilitzar qualsevol mètode de resolució de sistemes d'equacions (reducció, igualació, substitució, Gauss o Cramer). En aquests cas, resolrem el sistema per substitució. Començarem aïllant I_1 en la fórmula 37:

$$20I_1 = 1.020I_2 + 0,6 \implies I_1 = \frac{0,6 + 1.020I_2}{20} \quad (38)$$

Substituïm el valor que hem obtingut sobre la fórmula 36:

$$\frac{70}{20} \cdot (0,6 + 1.020I_2) - 20I_2 - v_i(t) - 0,6 = 0 \implies 3.550I_2 = v_i(t) - 1,5 \quad (39)$$

$$I_2 = \frac{v_i(t) - 1,5}{3.550} \quad (40)$$

Llei de Kirchhoff de les tensions

La llei de Kirchhoff de les tensions diu que, si seguim una malla tancada en un sentit concret, la suma de totes les tensions val 0 V.

Calculem ara el valor de $v_0(t)$:

$$v_0(t) = V_{R_2} = R_2 I_2 = 1.000 \cdot \frac{v_i(t) - 1,5}{3.550} = \frac{v_i(t)}{3,55} - 0,423 \text{ V} \quad (41)$$

Substituïm el valor de $v_i(t)$ que tenim en l'enunciat:

$$v_0(t) = -0,423 + 1,41 \cdot \cos(100\pi t) \text{ V} \quad (42)$$

Una comprovació molt útil és veure què passa just quan passem de treballar de directa a inversa. Segons càlculs anteriors, ens sortia que, per a una tensió d'entrada de $-0,63 \text{ V}$, la tensió de sortida ha de ser de $-0,6 \text{ V}$. Comprovem si amb la fórmula 41 arribem al mateix valor:

$$v_0(t) = \frac{-0,63}{3,55} - 0,423 = -1,77 - 0,423 = -0,6 \text{ V} \quad (43)$$

Fixeu-vos que el resultat ens quadra amb el previst.

- **Díode D_i en inversa.** Quan el díode D_i està en inversa, l'hem de substituir per un circuit obert, i arribem al circuit de la figura 47.

Figura 47. Circuit de l'exemple 4, amb el díode D_i substituït per un circuit obert perquè està OFF

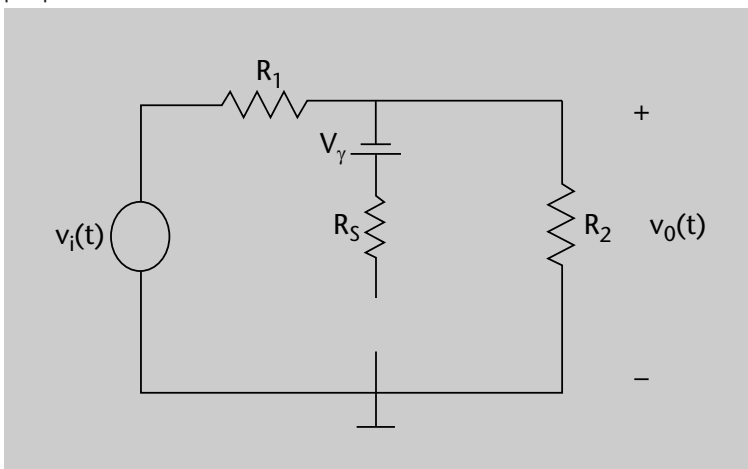


Figura 47

Circuit de l'exemple 4 quan el díode D_i està en inversa.

En aquest cas, la branca on hi ha la font V_γ i la resistència R_5 està desconnectada per un dels terminals. Com hem explicat en l'exemple 3, el fet d'estar desconnectada del circuit fa que per aquesta branca no circuli corrent, i per tant no afecta els càlculs. Si obvieu aquesta branca, veureu que ens tornem a trobar en el cas d'un divisor de tensió. Per a calcular la tensió de sortida, tornem a tenir el divisor de tensió que ja hem trobat altres cops, és a dir:

$$v_0(t) = v_i(t) \frac{R_2}{R_1 + R_2} = 0,95 \cdot v_i(t) = 4,76 \cdot \cos(100\pi t) \text{ V} \quad (44)$$

A manera de resum, en la taula 2 podeu observar els resultats obtinguts en les equacions 24 (punt de transició), 25 (díode ON) i 26 (díode OFF). Amb els resultats obtinguts en les equacions 29, 42 i 44 (díode en inversa), fem el quadre de resum de la taula 3.

Taula 3. Resum del valor de la tensió de sortida de l'exemple 4

Tensió d'entrada	Estat D_i	Tensió de sortida
$v_i(t) < -0,63 \text{ V}$	ON	$v_0(t) = -0,423 + 1,41 \cdot \cos(100\pi t) \text{ V}$
$v_i(t) = -0,63 \text{ V}$	Transició	$v_0(t) = -0,6 \text{ V}$
$v_i(t) > -0,63 \text{ V}$	OFF	$v_0(t) = 4,76 \cdot \cos(100\pi t) \text{ V}$

Teniu el resultat representat gràficament en la figura 48.

Figura 48. Tensió de sortida de l'exemple 4

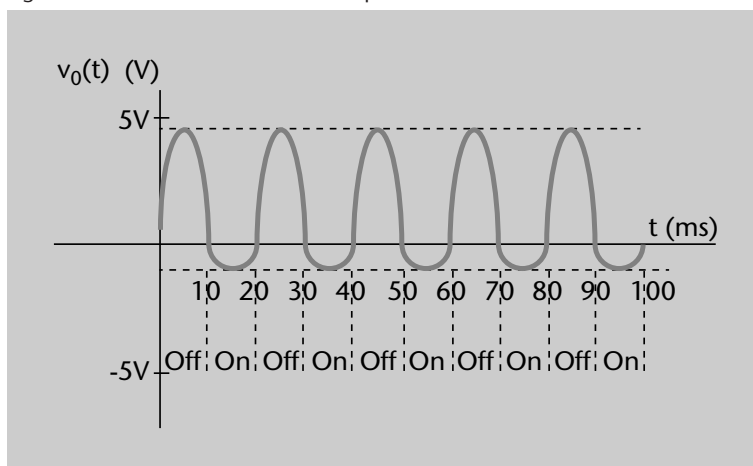


Figura 48

Amb el díode per trams lineals, la tensió negativa que tenim a la sortida ja té un valor considerable.

Si compareu aquest resultat amb l'exemple del model amb tensió llinar, en la figura 43, veureu que quan el díode està en directa, en la tensió de sortida es mostra un comportament sinusoidal, però de menys amplitud que quan està en inversa. Mentre que en inversa arribàvem a un valor màxim de 4,76 V (en la fórmula 44), en directa aquest valor màxim, obtingut quan $v_i(t) = -5 \text{ V}$, és:

$$\frac{v_i(t)}{3,55} - 0,423 \text{ V} = \frac{-5}{3,55} - 0,423 = -1,408 - 0,423 = -1,831 \text{ V} \quad (45)$$

Com podeu veure, aquesta tensió, tot i ser més petita que la tensió màxima en directa, és d'un valor considerable.

En els exemples que hem presentat en els subapartats 3.1., 3.2. i 3.3. heu pogut veure com es comporta en un mateix circuit un díode depenent del model simplificat que escollíem per a l'anàlisi. Prèviament, en l'exemple 1 hem analitzat la resposta del mateix circuit en absència de díode. Per a aquesta configuració concreta del circuit, ens hem trobat amb els resultats següents:

- En l'exemple 2 hem utilitzat el model simplificat ideal. Si compareu el resultat obtingut (en la figura 38) amb el que havíem obtingut en el circuit sense díode (figura 33), podeu observar que el díode ha eliminat de la tensió de sortida els valors negatius, però ha mantingut les tensions positives com quan no hi havia díode.
- En l'exemple 3 hem utilitzat per al díode el seu model simplificat amb tensió llinar. En aquest cas, si el compareu amb el model ideal, podeu veure que a la sortida del circuit (figura 43) el díode també ha mantingut

les tensions positives. Respecte de les negatives, n'ha deixat passar una petita part, fins a $-0,6$ V, tensió que ha quedat com a límit inferior per a la tensió de sortida.

- Quan hem utilitzat el model per trams lineals en l'exemple 4, en la tensió de sortida (figura 48) també es mantenen les tensions positives. Per a les negatives, el díode deixava passar fins als $-0,6$ V (igual que amb el model amb tensió llindar) i, a partir d'aquesta tensió, es mostrava una forma per a la tensió igual que la d'entrada, però reduïda per un factor corrector (expressat en la fórmula 44).

Aquests resultats són vàlids únicament per al circuit que hem utilitzat en aquests exemples, però ens serveixen per a veure que, depenent del model simplificat que fem servir, els resultats obtinguts diferiran. En els exemples i exercicis que fem a partir d'ara us indicarem quin és el model simplificat de díode que heu de fer servir, ja sigui de manera directa (dient el nom de model per utilitzar) o indirecta (indicant els paràmetres que té el díode en cada exercici concret).

3.4. Recapitulació

Què hem après? En aquest capítol heu après el següent:

- L'anàlisi de circuits amb díodes mitjançant el model simplificat ideal.
- L'anàlisi de circuits amb díodes mitjançant el model simplificat amb tensió llindar.
- L'anàlisi de circuits amb díodes mitjançant el model simplificat per trams lineals.

En el capítol proper veureu algunes de les aplicacions bàsiques que es poden fer amb díodes.

4. Aplicacions dels díodes

En els apartats anteriors, heu vist com funciona un díode i com s'analitzen circuits amb els diferents models simplificats de díode. Veurem ara diferents utilitats que es poden donar als díodes, depenent de com els posem en un circuit.

El primer que veurem, en el subapartat 4.1., és com podem utilitzar el díode com a rectificador de senyal. Posteriorment, en el subapartat 4.2. veurem com podem limitar la tensió d'un senyal per mitjà de díodes. Finalment, en el subapartat 4.3., veurem l'ús de díodes Zener com a reguladors de tensió.

Què aprendrem? En aquest capítol aprendreu el següent:

- Què és un circuit rectificador, i com el podem modelitzar mitjançant díodes.
- Com podem limitar la tensió amb díodes.
- Com podem utilitzar els díodes Zener per a regular la tensió.

Què suposarem? Suposarem que teniu coneixements d'anàlisi de circuits, i que sabeu analitzar circuits que continguin díodes. És a dir:

- Que coneixeu la llei d'Ohm i les lleis de Kirchhoff.
- Que coneixeu els mètodes bàsics de simplificació de circuits: càlcul de resistències equivalents i teoremes de Thévenin i de Norton.
- Que sabeu aplicar els mètodes de resolució de circuits com el mètode de les tensions de node (resolució per nusos) i el mètode de corrents de malla (resolució per malles).
- Que sabeu analitzar circuits amb díodes, i utilitzar-ne els models simplificats.

Recordeu que teniu resumits alguns d'aquests punts en l'annex.

4.1. El díode com a rectificador

Una de les utilitats més bàsiques que es pot donar a un díode és la de rectificador.

Un sistema **rectificador** és aquell que, a partir d'un senyal d'entrada amb valors tant positius com negatius (per exemple, un senyal sinusoidal), presenta a la sortida un senyal únicament amb valors positius.

Aquest tipus de circuit es fa servir molt, sobretot quan a l'entrada tenim un senyal sinusoidal, en el qual volem eliminar els cicles de tensió negativa. Per exemple, en els convertidors de corrent altern (AC) a corrent continu (DC), hi ha una etapa rectificadora. Bàsicament, podem trobar dos tipus de rectificadors:

- El **rectificador de mitja ona** manté a la sortida les tensions positives d'entrada, i elimina les tensions negatives.
- El **rectificador d'ona completa** manté a la sortida les tensions positives d'entrada, i converteix en positives les tensions negatives.

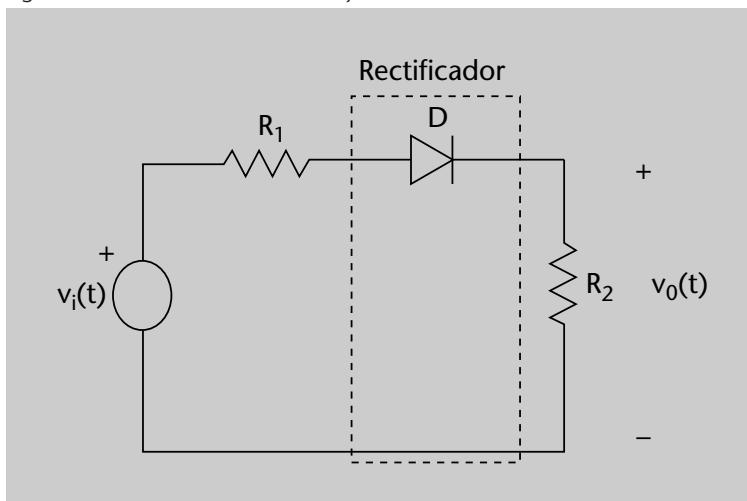
Veurem com funciona el rectificador de mitja ona en el subapartat 4.1.1. Posteriorment, en el subapartat 4.1.2. estudiarem el rectificador d'ona completa.

4.1.1. El rectificador de mitja ona

Un circuit rectificador de mitja ona és aquell que permet el pas de les tensions positives, però elimina les negatives. Per exemple, el circuit que hem presentat en l'exemple 2 del subapartat 3.1. es comportava com un rectificador de mitja ona. De tota manera, en aquest exemple utilitzàvem el model ideal de díode. En els exemples posteriors (3 i 4), que consistien en el mateix circuit, però emprant els models amb tensió llindar i per trams lineals, queda clar que no és un bon circuit per a funcionar com a rectificador de mitja ona.

El circuit mostrat en la figura 49 conté una etapa (emmarcada en un requadre) que sí que es comporta com un rectificador de mitja ona, independentment del model simplificat que utilitzem per al díode a l'hora d'analitzar el circuit.

Figura 49. Circuit rectificador de mitja ona



Corrent altern i corrent continu

Una tensió (o un corrent) és de **corrent continu (DC)** si té un valor constant. En canvi, parlarem de **corrent altern (AC)** quan varia periòdicament en valor i signe, generalment seguint una forma sinusoidal, com per exemple la tensió que hem vist en la figura 32.

Etapa

Una **etapa** és una part d'un circuit que té una funcionalitat concreta. Hi ha molts tipus d'etapes: amplificadora, atenuadora, rectificadora, limitadora, etc.

Figura 49

Circuit rectificador de mitja ona.

En l'exemple 5 veurem com treballa aquest circuit si utilitzem el model simplificat de díode amb tensió llindar:

Exemple 5

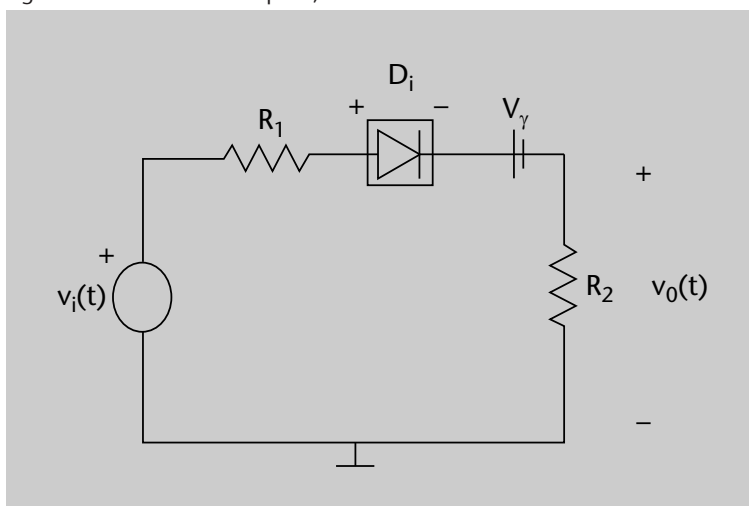
Les resistències del rectificador de mitja ona de la figura 49 tenen els valors següents: $R_1 = 50 \Omega$ i $R_2 = 2 \text{ k}\Omega$. Considereu el model simplificat de díode amb tensió llindar, en el qual $V_\gamma = 0,6 \text{ V}$. Calculeu la tensió de sortida si com a tensió d'entrada ($v_i(t)$) hi ha:

$$v_i(t) = 10 \cdot \cos(2000\pi t) \text{ V} \quad (46)$$

Solució

En la figura 50 teniu el circuit rectificador de mitja ona, en què hem substituït el díode pel seu equivalent circuital segons el model amb tensió llindar.

Figura 50. Circuit de l'exemple 5, amb el díode amb tensió llindar



En la figura 20 teniu l'equivalent a un díode si utilitzeu el model simplificat amb tensió llindar.

Figura 50

Circuit de l'exemple 5, amb el díode substituït pel seu model amb tensió llindar.

En aquest cas, fixeu-vos que a l'entrada tenim un senyal sinusoidal, amb una amplitud de 10 V i una freqüència d'1 kHz. Per tant, el seu període (T) val:

$$T = \frac{1}{f} = 1 \text{ ms} \quad (47)$$

Recordeu que, en el punt de transició, la tensió que cau en el díode ideal és de 0 V, i el corrent que el travessa és de 0 A. Per tant, en tota la seva branca (i, en aquest cas, en tot el circuit) no circula corrent. En les resistències, com que no circula corrent, tampoc no cau tensió. Per tant, en el punt de transició tindrem, per a la tensió de sortida:

$$v_o(t) = 0 \text{ V} \quad (48)$$

En aquestes condicions, en el terminal negatiu del díode ideal hi ha una tensió de V_γ , i en el terminal positiu tenim $v_i(t)$. O sigui, el punt de transició és el següent:

$$v_i(t) = V_\gamma = 0,6 \text{ V} \quad (49)$$

Tindrem el díode en directa quan $v_i(t) > 0,6 \text{ V}$ i en inversa quan $v_i(t) < 0,6 \text{ V}$. Estudiem què passa en cada cas.

- **Díode D_i en directa.** Quan el díode està ON, ens trobem amb el circuit de la figura 51.

Figura 51. Circuit de l'exemple 5 amb el díode ON

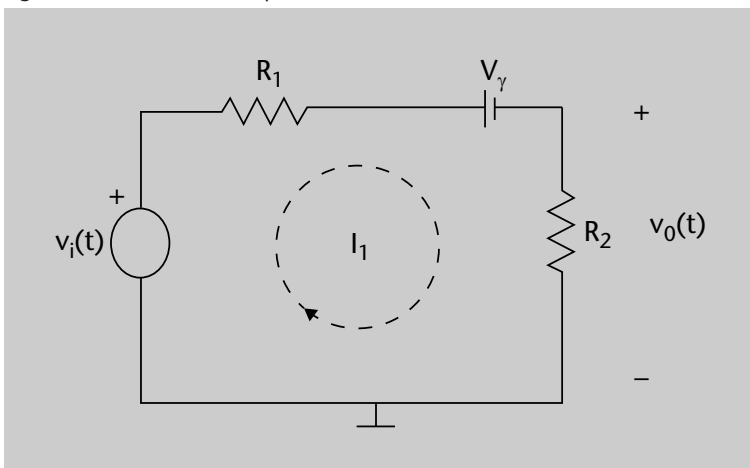


Figura 51

Circuit de l'exemple 5 quan el díode està en directa.

En la mateixa figura, hem dibuixat el corrent de malla. Si seguim aquest corrent de malla, i apliquem la llei de Kirchhoff de les tensions, obtenim l'equació següent:

$$-v_i(t) + V_{R_1} + V_\gamma + V_{R_2} = 0 \implies -v_i(t) + I_1 R_1 + V_\gamma + I_1 R_2 = 0 \quad (50)$$

Amb el resultat obtingut en l'equació 50, primer agrupem els termes per al corrent de malla I_1 i, posteriorment, aïllem aquest corrent:

$$-v_i(t) + V_\gamma + I_1 (R_1 + R_2) = 0 \implies I_1 = \frac{v_i(t) - V_\gamma}{R_1 + R_2} = \frac{v_i(t) - 0,6}{2.050} \quad (51)$$

Troblem $v_0(t)$ a partir del valor que hem obtingut en l'equació 50 per a I_1 :

$$v_0(t) = R_2 \cdot I_1 = \frac{2.000}{2.050} (v_i(t) - 0,6) = 0,98 \cdot v_i(t) - 0,59 \text{ V} \quad (52)$$

$$v_0(t) = -0,59 + 9,8 \cdot \cos(2000\pi t) \text{ V} \quad (53)$$

Quan $v_i(t)$ arriba al seu valor màxim (10 V), la tensió de sortida val:

$$v_0(t) = 0,98 \cdot 10 - 0,59 = 9,21 \text{ V} \quad (54)$$

- **Díode D_i en inversa.** Quan el díode està OFF, ens trobem amb el circuit de la figura 52.

Figura 52. Circuit de l'exemple 5 amb el díode OFF

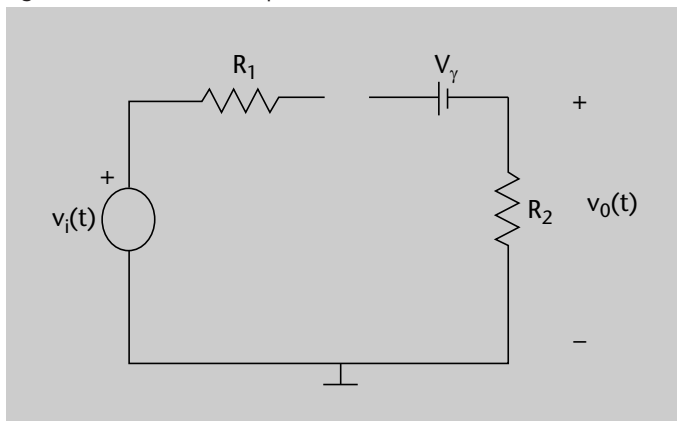


Figura 52

Circuit de l'exemple 5 quan el díode està en inversa.

En aquest circuit observem com en tenir el circuit obert, no circula corrent per la resistència R_2 . Per tant, quan el díode està en inversa, la tensió de sortida és de 0 V:

$$v_0(t) = 0 \text{ V} \quad (55)$$

Amb els resultats obtinguts en les equacions 48 (tensió de sortida en el punt de transició), 53 (tensió de sortida en directa) i 55 (tensió de sortida en inversa), fem el quadre de resum que podeu observar en la taula 4.

Taula 4. Resum del valor de la tensió de sortida de l'exemple 5

Tensió d'entrada	Estat D_i	Tensió de sortida
$v_i(t) < 0,6 \text{ V}$	OFF	$v_0(t) = 0 \text{ V}$
$v_i(t) = 0,6 \text{ V}$	Transició	$v_0(t) = 0 \text{ V}$
$v_i(t) > 0,6 \text{ V}$	ON	$v_0(t) = -0,59 + 9,8 \cdot \cos(2000\pi t) \text{ V}$

En la figura 53 teniu representat el resultat gràficament.

Figura 53. Tensió de sortida de l'exemple 5

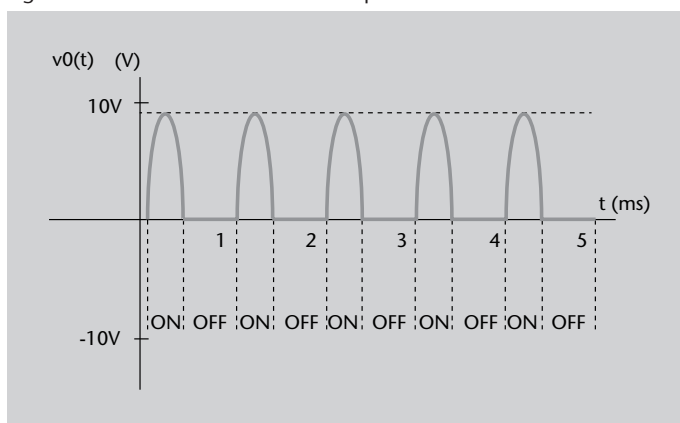


Figura 53

Tensió de sortida de l'exemple 5.

En aquest cas veiem com el circuit es comporta com un rectificador de mitja ona, en el qual tenim la forma d'ona per a tensions positives, però sense tensions negatives. Com hem obtingut analíticament, la tensió de sortida és positiva quan la d'entrada és més gran que V_γ . Per aquest motiu, en la figura 53 els trams en què el díode està en inversa (OFF) són més llargs que aquells en què està en directa (ON).

4.1.2. El rectificador d'ona completa

Un circuit rectificador d'ona completa és aquell que deixa passar a la sortida les tensions d'entrada positives i que, les tensions d'entrada negatives, les transforma en positives. És a dir, en un rectificador d'ona completa, l'objectiu és obtenir a la sortida el valor absolut de la tensió d'entrada:

$$V_0 = |V_i| \quad (56)$$

Per exemple, si en l'entrada d'un rectificador d'ona completa tenim un senyal d'entrada sinusoidal (com el que hem vist en la figura 32), l'objectiu és trobar-se a la sortida amb un senyal com el que es mostra en la figura 54.

Figura 54. Tensió de sortida amb el rectificador d'ona completa

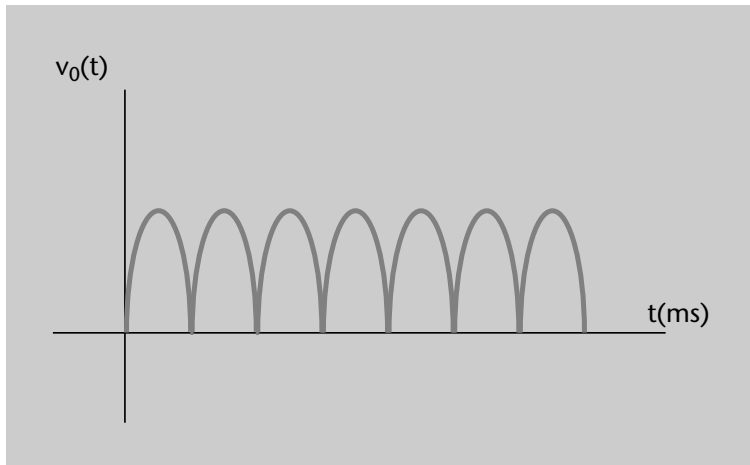


Figura 54

Tensió de sortida amb el rectificador d'ona completa.

Hi ha diverses configuracions de circuits que poden funcionar com a rectificador d'ona completa. En la figura 55 veiem un circuit que fa aquesta funció.

Figura 55. Rectificador d'ona completa

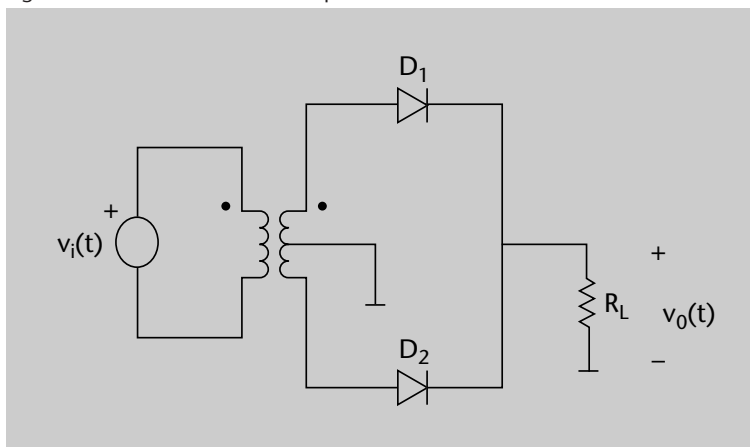


Figura 55

Circuit rectificador d'ona completa.

Veiem què passa en aquest circuit si considerem que els díodes D_1 i D_2 són ideals. En aquesta figura apareix un transformador que té la funció d'augmentar la tensió generada per la font. La tensió en el secundari del transformador és proporcional a la que genera la font. En aquest cas, a més, en el centre del transformador hi ha indicada la massa del circuit. Això vol dir que, quan la tensió del primari és positiva, el terminal superior del secundari tindrà una tensió positiva (i el terminal inferior del secundari tindrà tensió negativa). En canvi, si en el primari tenim una tensió negativa, en el terminal superior del secundari serà negativa (i a l'inferior tindrem una tensió positiva).

Analitzem què passa en els díodes segons si la tensió del generador és positiva o negativa:

- Si la tensió del generador és positiva, el díode D_1 estarà en directa i el díode D_2 estarà en inversa, i així obtenim el circuit equivalent de la figura 56. Fixeu-vos que, en aquest cas, la tensió d'entrada s'aplica directament sobre la resistència R_L .

Transformador

Recordeu que un transformador presenta en els seus terminals del secundari (la seva sortida) una tensió proporcional a la de l'entrada (el primari). En canvi, el corrent en el secundari també és proporcional al primari, però amb una proporció inversa:

$$V_{sec} = n \cdot V_{pri}$$

$$I_{sec} = \frac{I_{pri}}{n}$$

És a dir, si en el secundari s'amplifica la tensió respecte del primari, el corrent s'atenua. El factor de proporció n s'anomena **relació de transformació**.

Figura 56. Circuit equivalent al rectificador d'ona quan la tensió d'entrada és positiva

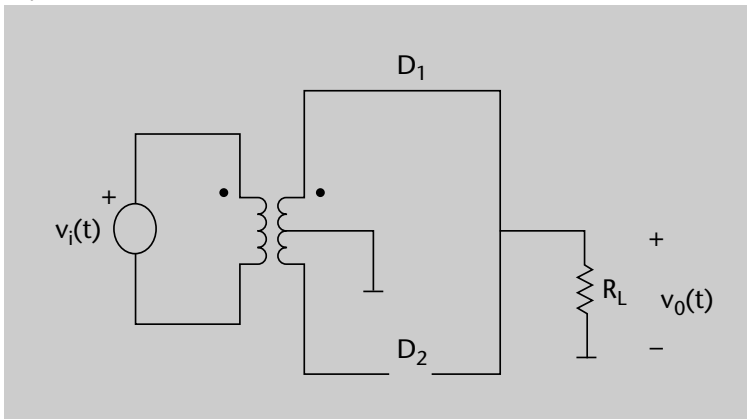


Figura 56

Quan la tensió $v_i(t)$ és positiva, el díode D_1 està en directa i el díode D_2 està en inversa.

- Quan la tensió d'entrada és negativa, el díode D_1 estarà OFF, però llavors és el díode D_2 que estarà ON. En la figura 57 podeu veure el circuit equivalent en aquest cas. En la resistència R_L tornarem a tenir una tensió positiva, perquè hi arriba la tensió del terminal inferior del secundari del transformador (que ja hem explicat que serà positiva en aquest cas).

Figura 57. Circuit equivalent al rectificador d'ona quan la tensió d'entrada és negativa

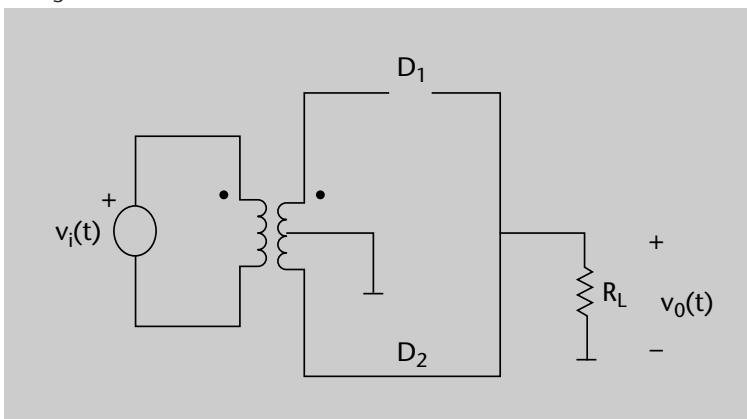


Figura 57

Quan la tensió $v_i(t)$ és negativa, el díode D_1 està en inversa i el díode D_2 està en directa.

Tal com hem vist, amb el circuit de la figura 55 podem implementar un rectificador d'ona completa. Per tant, si com a tensió d'entrada hi hagués un senyal sinusoidal, a la sortida obtindríem una tensió com la de la figura 54.

Un altre circuit que ens pot fer el servei de rectificador d'ona completa és l'anomenat **pont de díodes**, que es mostra en la figura 58.

El circuit amb pont de díodes funciona de la manera següent:

- Quan la tensió d'entrada $v_i(t)$ és positiva, en el terminal A hi ha una tensió més gran que en el node B . La tensió en el node A també serà més gran que en els nodes C i D . Llavors, el díode D_1 estarà en inversa i no deixarà passar el corrent. En canvi, el díode D_2 estarà en directa, i deixarà passar corrent cap a R_L , on caurà una certa tensió $v_0(t)$. El corrent arribarà al node

C. En aquest punt, el díode D_3 estarà ON, perquè en el node B la tensió és més petita que en el C . En canvi, el díode D_4 estarà OFF perquè la tensió del node B és més petita que la del D . O sigui, quan la tensió d'entrada és positiva el corrent segueix el circuit $D_2 - R_L - D_3$.

Figura 58. Rectificador d'ona amb pont de díodes

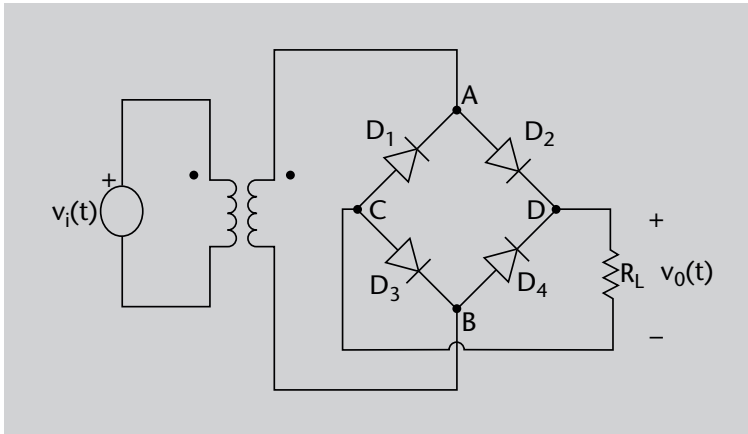


Figura 58

Rectificador d'ona amb pont de díodes.

En la figura 59 podeu veure el circuit equivalent al pont de díodes quan la tensió $v_i(t)$ és positiva. A més, hi ha dibuixat el sentit en què circula el corrent elèctric. Com podeu veure, aquest corrent arriba en sentit descendent a la resistència R_L i, per tant, la tensió que hi cau és positiva.

! Recordeu que hi ha una relació entre el sentit del corrent i la tensió que cau en una resistència. El terminal pel qual entra el corrent en una resistència és el positiu, i el terminal pel qual surt el corrent en una resistència és el negatiu.

Figura 59. Circuit equivalent al pont de díodes quan la tensió d'entrada és positiva

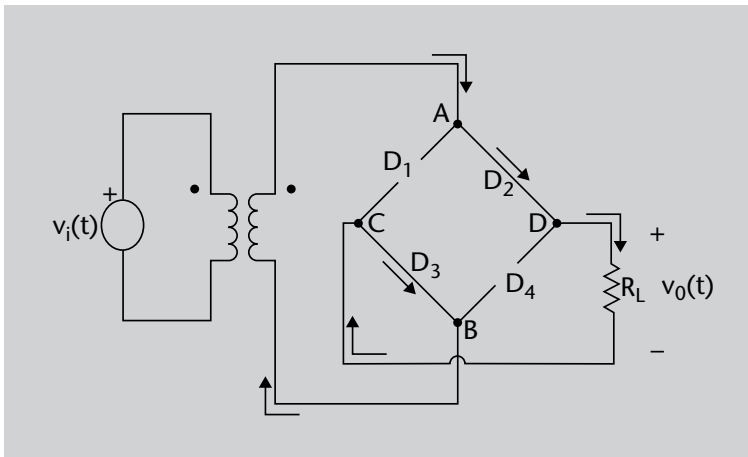


Figura 59

Quan la tensió d'entrada és positiva, els díodes D_1 i D_4 estan en inversa, i els díodes D_2 i D_3 estan en directa. En la figura podeu veure el sentit que té el corrent en el circuit en aquest cas.

- Quan la tensió d'entrada és negativa, tenim una tensió més gran en el terminal B que a la resta de terminals. En aquest cas, podeu comprovar que els díodes D_1 i D_4 estan en directa, mentre que els díodes D_2 i D_3 estan en inversa. O sigui, que el corrent segueix el circuit $D_4 - R_L - D_1$, però la tensió de sortida torna a ser positiva.

En la figura 60 podeu veure el circuit equivalent al pont de díodes quan la tensió $v_i(t)$ és negativa. Observeu que, en aquest cas, el corrent també

passa per la resistència R_L en sentit descendent. Per tant, la tensió que hi cau també és positiva.

Figura 60. Circuit equivalent al pont de díodes quan la tensió d'entrada és negativa

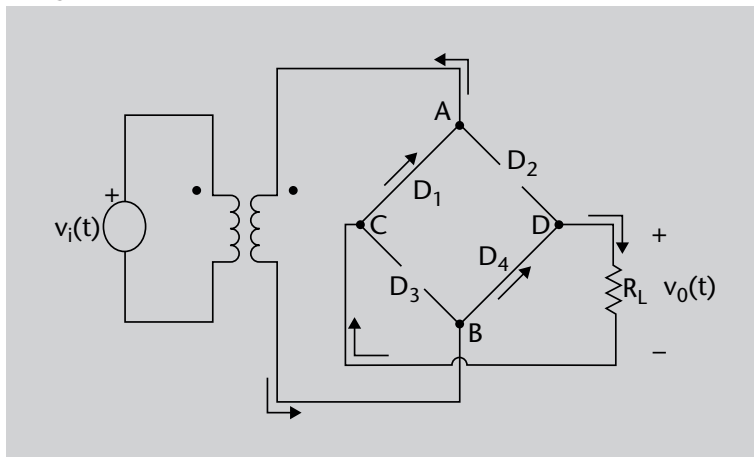


Figura 60

Quan la tensió d'entrada és negativa, els díodes D_1 i D_4 estan en directa, i els díodes D_2 i D_3 estan en inversa. En la figura podeu veure el sentit que té el corrent en el circuit en aquest cas.

És a dir, amb el pont de díodes, per a una tensió d'entrada sinusoidal, obtenim la mateixa tensió de sortida que hem vist en la figura 54.

4.2. El díode com a limitador de tensió

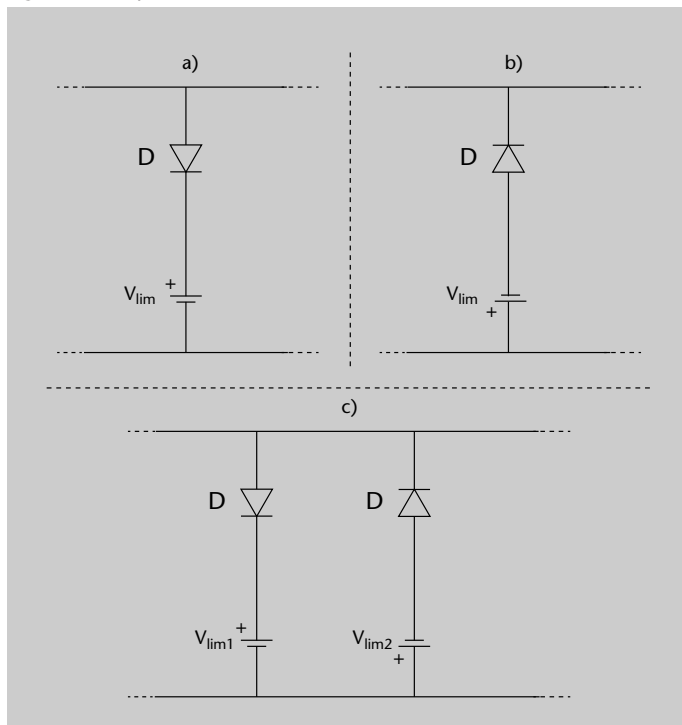
Els circuits **limitadors de tensió**, també anomenats **retalladors**, permeten limitar l'amplitud de la tensió que arriba a un cert component, i no deixen que sobrepassi un valor màxim.

Els limitadors de tensió són útils perquè molts circuits poden tenir un funcionament que no volem a partir d'una certa tensió o, fins i tot, poden arribar a quedar inservibles. Si, just abans d'un circuit susceptible de tenir un funcionament incorrecte a partir d'una certa tensió (positiva o negativa), posem una etapa limitadora, podem evitar aquest efecte.

En la figura 61 podeu veure les etapes limitadores següents:

- Una etapa que limita la tensió positiva (figura 61 a).
- Una etapa que limita la tensió negativa (figura 61 b).
- Una etapa que limita la tensió tant per a valors positius com negatius (figura 61 c).

Figura 61. Etapa limitadora de tensió



a) Limitador de tensió positiva. b) Limitador de tensió negativa. c) Limitador de tensió positiva i negativa.

Figura 61

Tres etapes limitadores de tensió, depenent de si volem limitar tensions positives, negatives o totes dues.

Fixeu-vos que les etapes limitadores es basen en la utilització conjunta d'un díode i una font de tensió en corrent continu (DC). El valor que tinguin aquestes fonts de tensió (més el valor de V_γ si utilitzem el model de díode amb tensió llindar) serà el valor màxim (o el mínim, depenent de l'etapa limitadora que utilitzem) que es presentarà a la sortida. Aquestes etapes limitadores s'afegeixen en els circuits entre l'entrada i la sortida. En la figura 62 podeu veure un circuit molt senzill en què hem afegit una etapa limitadora positiva.

Figura 62. Circuit amb una etapa limitadora positiva

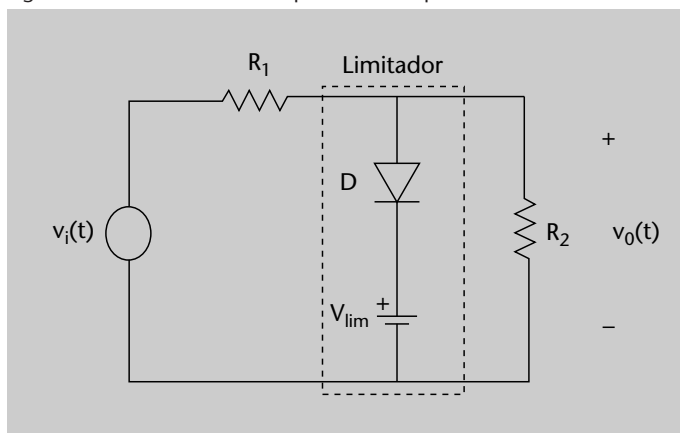


Figura 62

Etapa limitadora positiva afegida a un circuit.

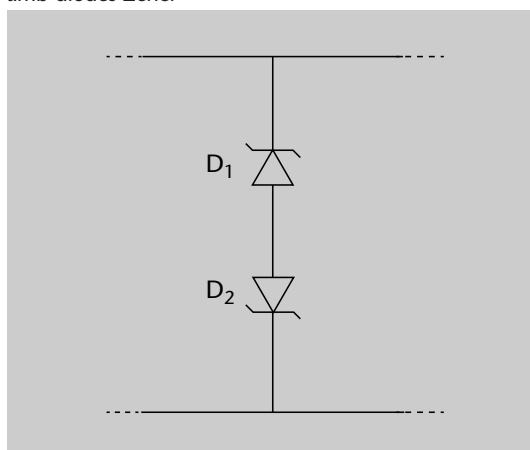
Podem entendre com funciona aquest circuit si en fem una anàlisi qualitativa, utilitzant el model simplificat ideal del díode:

- Mentre la tensió que hi ha al node superior del díode sigui més petita que la tensió de la font V_{lim} , el díode estarà treballant en inversa (OFF). És a dir, per la seva branca no circularà corrent, i no tindrà efecte en el circuit. Per tant, la tensió de sortida es podrà calcular com un divisor de tensió entre les resistències R_1 i R_2 .
- Quan la tensió del node superior superi el valor de V_{lim} , el díode passarà a treballar en directa (ON). El díode es comportarà com un curtcircuit. Per tant, en aquest node superior hi haurà directament la tensió V_{lim} , i no podrà assolir un valor superior a aquest.

Per mitjà d'una anàlisi qualitativa similar es pot entendre el funcionament de la resta d'etapes limitadores que hem presentat en la figura 61.

També hi ha una altra alternativa per a dissenyar una etapa limitadora que retalli alhora les tensions positives i negatives massa altes a partir de díodes Zener. La podem veure en la figura 63.

Figura 63. Limitador de tensió positiva i negativa amb díodes Zener



Si us fixeu en aquesta figura, no cal utilitzar fonts de tensió en l'etapa limitadora. En aquest cas, la tensió de sortida ens estarà limitada, en valors positius, per la tensió llindar del díode D_2 més la tensió de ruptura del díode D_1 . En valors negatius, la tensió estarà limitada pel valor de la tensió llindar del díode D_1 més la tensió de ruptura del díode D_2 . O sigui, per a limitar un senyal a una certa tensió per mitjà d'aquesta etapa, simplement cal escollir agafar els díodes Zener D_1 i D_2 amb una tensió V_z que resulti convenient.

Vegem més detalladament com funciona una etapa limitadora mitjançant un exemple.

Exemple 6

En aquest exemple, analitzarem el circuit que hem presentat en la figura 62. Les resistències del circuit tenen els valors següents: $R_1 = 50 \Omega$ i $R_2 = 1 \text{ k}\Omega$. El díode D té una tensió llindar de $0,6 \text{ V}$, i la font V_{lim} genera una tensió de 2 V .

Reviseu el funcionament del díode Zener que hem explicat en el subapartat 2.3.4. Recordeu que condueixen corrent en polarització inversa si la tensió és més gran que la seva V_z .

Figura 63

Amb dos díodes Zener també podem fer una etapa limitadora per a tensions positives i negatives.

La font d'entrada ($v_i(t)$) genera una tensió sinusoidal de 5 V d'amplitud, a una freqüència de 50 Hz:

$$v_i(t) = 5 \cdot \cos(100\pi t) \text{ V} \quad (57)$$

Calculeu la tensió que cau a la resistència R_2 , que en el circuit està marcada com a $v_0(t)$. Comproveu que la tensió de sortida està retallada per a tensions positives.

Solució

Si us hi fixeu, l'etapa que s'ha afegit al circuit és un limitador de tensió positiva. Per mitjà d'aquest exemple, comprovarem com aquesta etapa ens limita el valor màxim de tensió positiva a què pot arribar el circuit. En l'enunciat de l'exemple s'indica la tensió llindar del díode, però no es dona cap valor per a la seva R_S . Per tant, hem d'utilitzar el model simplificat del díode amb tensió llindar. Substituïm el díode del circuit pel seu equivalent amb tensió llindar, com podeu veure en la figura 64.

Recordeu que en la figura 20 teniu l'equivalent circuital del model simplificat de díode amb tensió llindar.

Figura 64. Circuit de l'exemple 6, amb el díode substituït pel seu equivalent amb tensió llindar

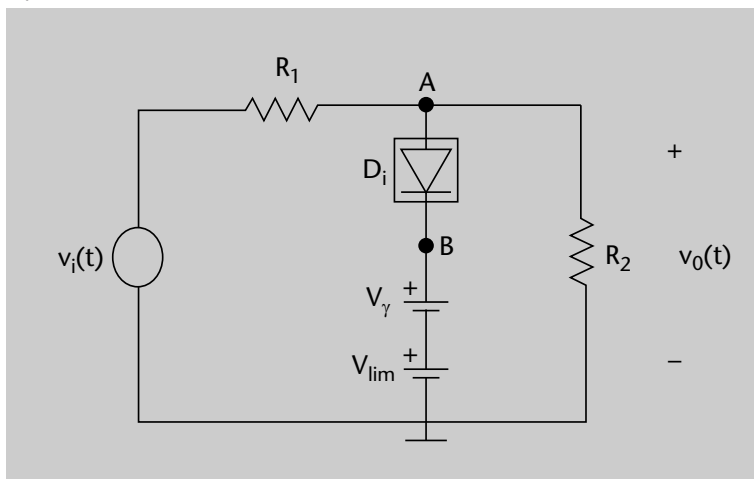


Figura 64

Circuit de l'exemple 6, amb el díode substituït pel model equivalent amb tensió llindar.

Per a obtenir la tensió de sortida seguirem el procediment que ja hem vist en altres exemples anteriors:

- 1) Calculem el punt de transició.
- 2) Trobem quina és la tensió d'entrada en el punt de transició.
- 3) Obtenim la tensió de sortida quan el díode treballa en directa (ON).
- 4) Obtenim la tensió de sortida quan el díode està en inversa (OFF).
- 5) Fem una taula on es resumeixin els resultats obtinguts.

Comencem, doncs, calculant el punt de transició. En el terminal negatiu del díode ideal D_i (marcat en el dibuix com a node B), la tensió és la suma de les dues fonts de tensió:

$$V_B = V_{lim} + V_\gamma = 2 + 0,6 = 2,6 \text{ V} \quad (58)$$

En el punt de transició, la tensió en el node A serà la mateixa que en el node B (2,6 V). Calculem la tensió d'entrada a la qual tenim aquesta tensió en el node A.

$$V_A = v_i(t) \cdot \frac{R_2}{R_1 + R_2} \implies v_i(t) = 2,6 \cdot \frac{1.050}{1.000} = 2,73 \text{ V} \quad (59)$$

Quan la tensió d'entrada sigui més gran que aquests 2,73 V el díode D_i estarà ON, i quan sigui menor, estarà OFF. Estudiem què passa en cada zona de treball.

- **Díode D_i ON.** Quan el díode D_i està en directa, arribem al circuit equivalent de la figura 65.

Figura 65. Circuit de l'exemple 6, amb el díode ideal D_i en directa

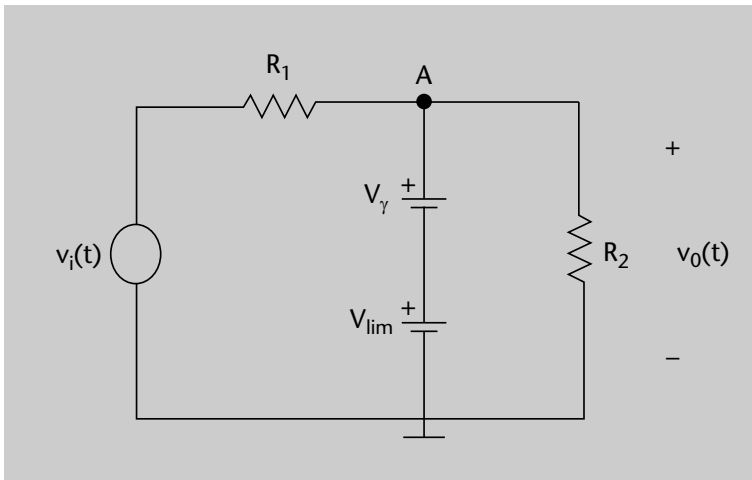


Figura 65

Circuit de l'exemple 6 quan el díode D_i està en directa.

En aquesta figura, observem que les dues fonts de tensió V_{lim} i V_γ forcen que, en el node A, hi hagi una tensió igual a la seva suma. Com que la tensió de sortida és precisament la tensió en el node A, tenim que:

$$v_0(t) = V_A = V_{lim} + V_\gamma = 2,6 \text{ V} \tag{60}$$

- **Díode D_i OFF.** Si tenim el díode D_i en inversa, obtenim el circuit equivalent de la figura 66.

Figura 66. Circuit de l'exemple 6, amb el díode ideal D_i en inversa

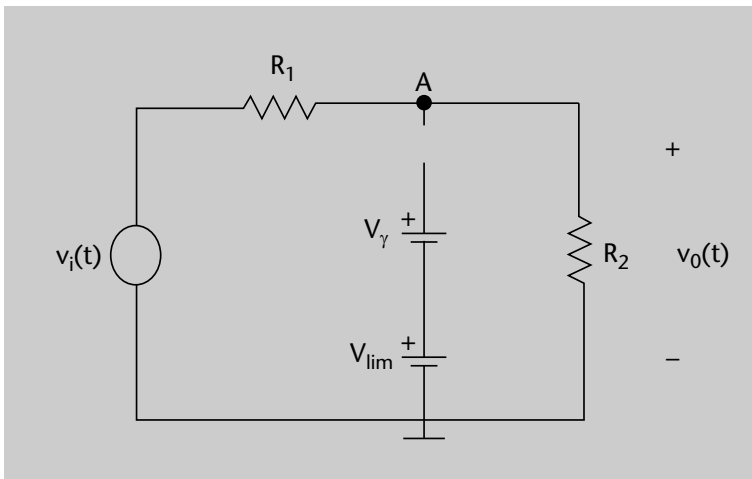


Figura 66

Circuit de l'exemple 6, quan el díode D_i està en inversa.

En aquest cas, la tensió de sortida és directament un divisor de tensió entre R_1 i R_2 :

$$v_0(t) = v_i(t) \cdot \frac{R_2}{R_1 + R_2} = 0,95 \cdot v_i(t) = 4,76 \cdot \cos(100\pi t) \text{ V} \tag{61}$$

És a dir, quan el díode està OFF, el senyal de sortida tindrà la mateixa forma que el d'entrada, però el seu valor estarà multiplicat per 0,95. Quan la tensió $v_i(t)$ arriba al seu valor negatiu màxim (-5 V), obtenim el valor següent per a $v_0(t)$:

$$v_0(t) = 0,95 \cdot (-5) = -4,76 \text{ V} \tag{62}$$

A partir dels resultats obtinguts en les equacions 59 (punt de transició), 60 (díode ON) i 61 (díode OFF), configurem la taula 5.

Taula 5. Resum del valor de la tensió de sortida de l'exemple 6

Tensió d'entrada	Estat D_i	Tensió de sortida
$v_i(t) < 2,73 \text{ V}$	OFF	$v_o(t) = 4,76 \cdot \cos(100\pi t) \text{ V}$
$v_i(t) = 2,73 \text{ V}$	Transició	$v_o(t) = 2,6 \text{ V}$
$v_i(t) > 2,73 \text{ V}$	ON	$v_o(t) = 2,6 \text{ V}$

A partir d'aquesta taula, obtenim la gràfica de la tensió de sortida que podeu veure en la figura 67.

Figura 67. Tensió de sortida de l'exemple 6.

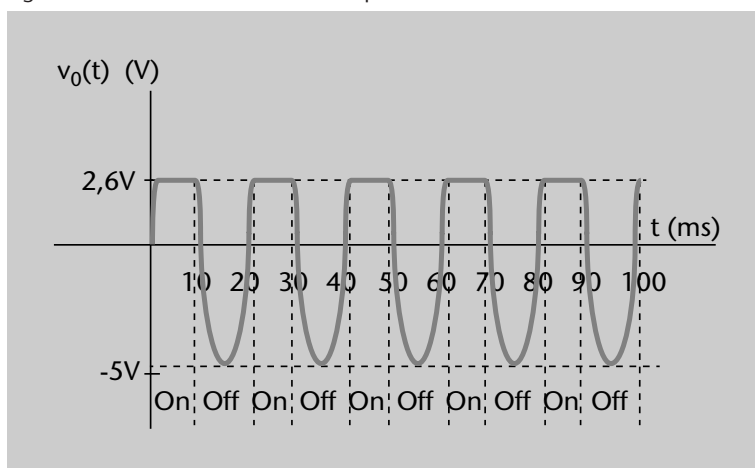


Figura 67

La tensió de sortida del limitador no sobrepassa els 2,6 V.

Podeu veure com la tensió de sortida té la mateixa forma que en l'entrada (multiplicada pel factor 0,95). De tota manera, la sortida no sobrepassa el valor de 2,6 V, sinó que la seva gràfica queda retallada en aquest valor. O sigui, que l'etapa limitadora ha exercit la seva funció.

A més, fixeu-vos que, en utilitzar el model simplificat de díode amb tensió lliard, la tensió a la qual queda retallada la sortida no solament està determinada per la font V_{lim} , sinó també per la V_γ del díode.

Un cop hem vist com funciona un circuit limitador de tensió, passarem a analitzar una funció per a la qual s'utilitza habitualment un díode Zener, el regulador de tensió. Ho veureu en el subapartat 4.3.

4.3. El díode Zener com a regulador de tensió

Les fonts de tensió en corrent continu generen una tensió que, en principi, ha de ser constant. Però és possible que una font no sigui del tot estable, i tingui oscil·lacions aleatòries respecte del seu valor nominal. El díode Zener presenta una resistència en la zona de ruptura molt petita, que habitualment prenem com a 0Ω . A més, la tensió de ruptura en els díodes Zener també és molt estable respecte de variacions en la temperatura. Això implica que, si ens situem en zona de ruptura, la tensió que cau en un díode Zener és molt estable. Podem aprofitar aquest fet per a regular la tensió que ens genera una font de tensió que tingui una sortida irregular.

Recordeu que la zona de ruptura és aquella en la qual el díode es troba en polarització inversa amb una tensió (negativa) més gran que un valor V_z (la tensió de ruptura). En aquesta zona de treball, el díode ja no pot continuar bloquejant el corrent elèctric.

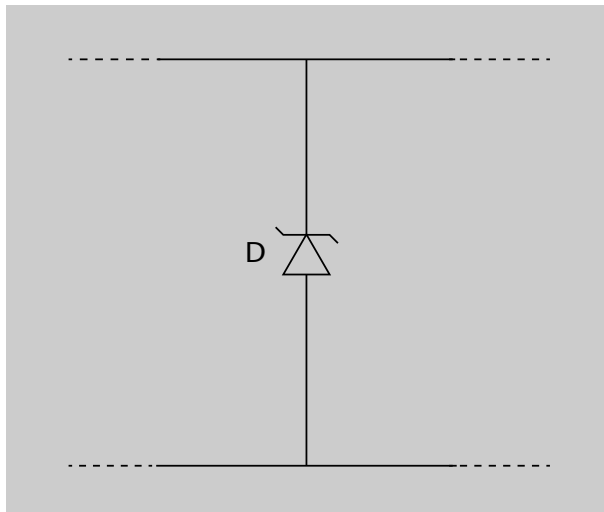
Recordeu que en el subapartat 2.3.4. hem analitzat el model simplificat amb tensió de ruptura, que és el que cal aplicar en els díodes Zener.

En les etapes reguladores, el díode Zener es col·loca de manera que sempre li arriba una tensió negativa (és a dir, el díode Zener sempre ha d'estar en polarització inversa). A més, per tal de poder regular la tensió, s'ha d'escollir un díode Zener que tingui un valor de V_z igual a la tensió que volem obtenir de manera estable. El valor de la tensió de ruptura (V_z) està limitat pel fet que **cal assegurar que el díode Zener treballa en la seva zona de ruptura**. Si no assegurarem que el díode treballi en aquesta zona, no regularà de manera correcta la tensió. En utilitzar una etapa reguladora amb díode Zener, cal tenir en compte que:

- El díode Zener ens presentarà una tensió estable, però serà inevitablement més petita que la tensió que li arriba de la font.
- El fet que puguem assegurar que el díode Zener està en zona de ruptura no depèn únicament del valor de la tensió d'entrada al circuit, sinó que cal analitzar tot el circuit en conjunt.

Per a comprovar si el díode Zener es troba sempre en zona de ruptura, l'hem de substituir pel seu equivalent en polarització inversa, que hem mostrat en la figura 25. En la figura 68 podeu veure una etapa reguladora amb un díode Zener.

Figura 68. Etapa reguladora amb un díode Zener



! Recordeu que en el model simplificat de díode amb tensió de ruptura heu vist dos equivalents circuitalment diferents. D'una banda, hi ha el seu equivalent complet (figura 24). A més, també heu vist un altre equivalent més senzill, que podeu utilitzar quan el díode estigui en polarització inversa (figura 25), com en aquest cas.

Figura 68

Etapa reguladora amb un díode Zener.

En l'exemple següent veurem quin és el funcionament d'una etapa reguladora.

Exemple 7

Una font de tensió té una tensió nominal (V_g) de 15 V en corrent continu. De tota manera, hem comprovat que presenta un comportament molt irregular, amb oscil·lacions de fins a 2 V respecte d'aquest valor. Aquesta font de tensió té una resistència interna (R_g) de 50 Ω . Volem obtenir una tensió estable de 10 V mitjançant un díode Zener que tingui una V_z d'aquest valor (10 V) per a passar-la a una càrrega (una resistència R_L) d'1 k Ω . Vegeu l'esquema del circuit en la figura 69, on hem indicat cadascuna de les etapes esmentades.

Figura 69. Circuit de l'exemple 7

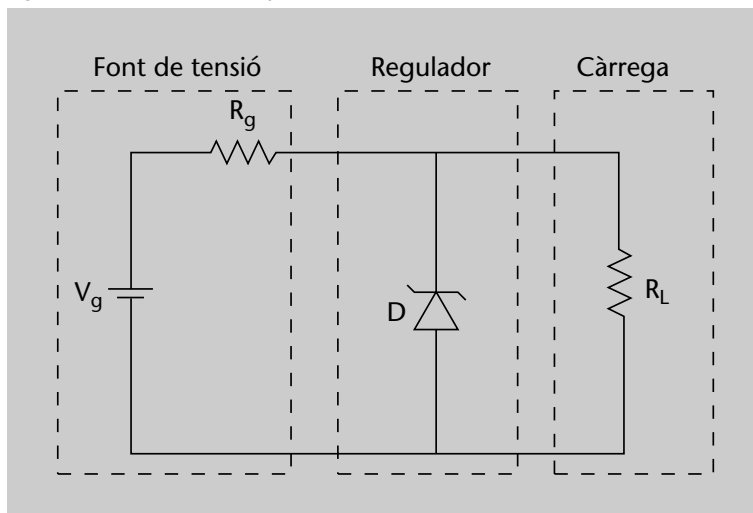


Figura 69

Circuit de l'exemple 7.

a) Comproveu que el díode Zener regula correctament la tensió. És a dir, comproveu que el díode Zener està en zona de ruptura per a tot el rang de tensions que pot presentar la font V_g .

b) Comproveu si l'etapa reguladora continuaria essent correcta si la càrrega fos una resistència R'_L de 100Ω .

Solució

a) La font de tensió d'aquest exemple té una tensió de 15 V, amb oscil·lacions de 2 V. Això significa que, en realitat, la font pot presentar tensions entre 13 V i 17 V. Hem de comprovar que el díode Zener de l'exercici està en zona de ruptura per a tot aquest rang de tensions. Per a fer-ho, substituïm el díode Zener pel seu equivalent en polarització inversa, com podeu veure en la figura 70. Sobretot, fixeu-vos en el sentit en què estan orientats el díode ideal i la font de tensió V_z que han substituït el díode Zener.



En la figura 24 podeu veure l'equivalent circuital en polarització inversa d'un díode Zener.

Figura 70. Circuit de l'exemple 7 amb el díode Zener substituït pel seu equivalent en polarització inversa

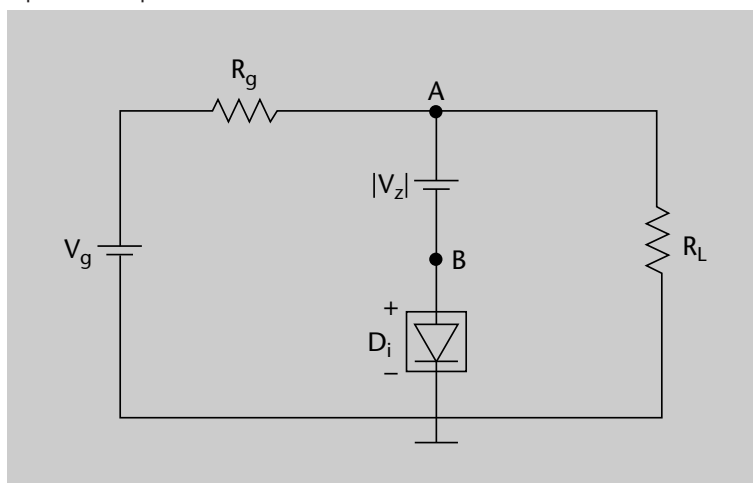


Figura 70

Circuit de l'exemple 7 amb el díode Zener substituït pel seu model simplificat en polarització inversa.

En zona de ruptura, el díode Zener condueix el corrent elèctric. O sigui, per a trobar quan el díode Zener D està en zona de ruptura, cal determinar quan està ON el díode ideal D_i . En el punt de transició, la tensió que cau en el díode ideal és de 0 V. Per tant, aquesta és la tensió que hi ha en el node B. Aleshores, en el node A tindrem la tensió:



Recordeu que el díode Zener es troba en zona de ruptura quan el díode ideal del seu equivalent circuital en polarització inversa (D_i) està ON.

$$V_A = 0 + V_z = 10 \text{ V} \tag{63}$$

Per mitjà del concepte de divisor de tensió podem trobar a quin valor de la tensió d'entrada equival aquest valor de V_A :

$$V_A = V_g \cdot \frac{R_L}{R_g + R_L} \implies V_g = V_A \cdot \frac{R_g + R_L}{R_L} = 10 \cdot \frac{1.050}{1.000} = 10,5 \text{ V} \quad (64)$$

Si a l'entrada tinguéssim tensions més petites que 10,5 V, en el node A hi hauria una tensió més petita que 10 V. Per tant, en el terminal positiu del díode ideal (node B) la tensió seria més petita que en el negatiu (massa), i estaria en inversa. Fixeu-vos que això és equivalent a dir que el díode Zener ja no es troba en zona de ruptura. És a dir, tindrem el díode ideal ON quan la tensió d'entrada (V_g) sigui més gran que 10,5 V, mentre que el tindrem OFF quan sigui més petita que 10,5 V.

Segons hem comentat al principi de la resolució d'aquest exemple, la tensió de la font està entre 13 V i 17 V. Això implica que, en aquestes condicions, el díode Zener estarà sempre en zona de ruptura. Per tant, el díode Zener mantindrà una tensió constant de 10 V (que és la seva V_z) i funcionarà correctament com una etapa reguladora.

b) En aquest apartat, només ha canviat el valor de la resistència que fa de càrrega. En aquestes condicions, la tensió V_A en el punt de transició del díode ideal serà el mateix que ja hem calculat en la fórmula 63. És a dir, en el punt de transició la tensió en el node A serà de 10 V.

El que sí que varia és la tensió d'entrada necessària per a tenir una tensió V_A de 10 V. Calculem quant val la tensió d'entrada en aquest cas:

$$V_A = V_g \cdot \frac{R'_L}{R_g + R'_L} \implies V_g = V_A \cdot \frac{R_g + R'_L}{R'_L} = 10 \cdot \frac{150}{100} = 15 \text{ V} \quad (65)$$

Segons aquest resultat, la tensió d'entrada en el punt de transició és de 15 V. El díode ideal D_i només estarà en directa per a tensions d'entrada més grans que aquests 15 V. O, el que és el mateix, el díode Zener estarà en zona de ruptura quan la tensió d'entrada sigui més gran que 15 V.

Per a tensions més petites que 15 V, el díode Zener estarà OFF. Com que la font de tensió pot tenir tensions entre 13 V i 17 V, no podem afirmar que, en aquestes condicions, l'etapa reguladora exerceixi correctament la seva tasca.

D'aquesta manera, comprovem que una mateixa etapa reguladora pot ser convenient o no depenent de la resta del circuit.

4.4. Recapitulació

Què hem après? En aquest capítol heu après el següent:

- Mitjançant díodes podem rectificar un senyal, per tal d'eliminar les tensions negatives.
- Una altra aplicació dels díodes és la de limitar el senyal, per a evitar que la tensió sobrepassi un cert valor.
- Si tenim un senyal continu poc estable, el podem regular amb díodes Zener.

En el proper capítol veureu dos tipus nous de díodes: el fotodíode i el LED.

5. Altres tipus de díodes

A banda dels dos tipus bàsics de díode que hem vist (el díode rectificador i el díode Zener), n'hi ha d'altres tipus amb unes característiques molt específiques. En aquest apartat, veurem les bases del funcionament dels tipus de díode següents:

- El **fotodíode**: és un element que transforma la radiació lluminosa que rep en corrent elèctric. Veureu com es comporta en el subapartat 5.1.
- El **LED** (*light emitting diode*, **díode emissor de llum**): és un díode que emet llum quan treballa en directa (ON). Veureu les seves característiques en el subapartat 5.2.

Què aprendrem? En aquest capítol aprendreu el següent:

- Què és un fotodíode i quin comportament té.
- Què és un LED i com es comporta en un circuit.


Què suposarem? Suposarem que coneixeu el comportament del díode. És a dir:

- Que coneixeu la resposta tensió-corrent del díode.
- Que enteneu com es comporta un díode.

5.1. El fotodíode

En els models simplificats de díode hem considerat que, quan en un díode o en una unió PN (que és el mateix) ens trobem en zona de tall en polarització inversa, no hi circula corrent. Per als models simplificats, això és una bona aproximació, però si visualitzem la resposta tensió-corrent completa d'un díode, veurem com sí que circula corrent en aquesta zona. Aquest corrent ja ens apareixia en l'equació 1, i és el corrent invers de saturació del díode (I_0). Si modifiquem la magnitud de la tensió en polarització inversa mantenint-nos en zona de tall, aquest corrent es manté constant.

El més curiós és que, si il·luminem una unió PN quan es troba en aquesta zona de treball, el corrent que hi ha en zona de tall en polarització inversa sí que augmenta, i ho fa proporcionalment a la intensitat de la llum. Aquesta característica ens permet obtenir un fotodíode. En la figura 71 podeu veure dos fotodíodes que s'utilitzen en els circuits electrònics.



Reviseu la figura 14, on hi ha la resposta tensió-corrent del díode i les seves zones de treball. La zona de tall en polarització inversa és la que hi ha indicada com a regió C.

Els díodes rectificadors i Zener que hem estudiat fins ara no es veuen afectats per la llum que els incideix perquè la unió PN que els forma està tancada dins un material opac.

Figura 71. Fotodíodes



Figura 71

Dos fotodíodes.

Un **fotodíode** és una unió PN encapsulada en un medi transparent (habitualment en plàstic), per tal de deixar entrar radiació lluminosa. Si el fotodíode es troba polaritzat inversament, conduirà un corrent petit, proporcional a la intensitat de la radiació rebuda.

En els circuits, el fotodíode es representa amb el símbol que hi ha en la figura 72. Fixeu-vos que la caiguda de tensió i el corrent elèctric s'han dibuixat en sentit contrari als díodes rectificadors. Això és perquè el fotodíode està preparat per a treballar en polarització inversa.

Figura 72. Símbol del fotodíode

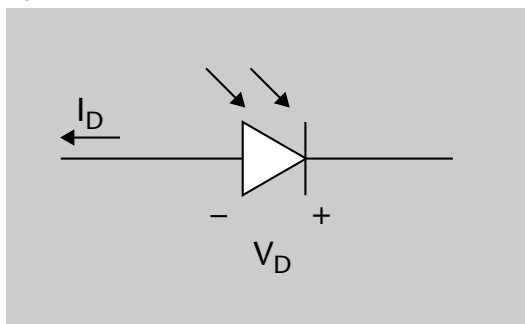


Figura 72

Símbol circuital del fotodíode.

Si a un fotodíode li apliquem una polarització directa, es comportarà com un díode rectificador, i no aprofitarà les seves característiques com a fotodíode. Per aquest motiu és important que, si volem aprofitar la seva funció de transformar en corrent la llum que els arriba, ens assegurem que està polaritzat inversament.

Una característica important dels fotodíodes és la seva resposta espectral, és a dir, quines radiacions lluminoses és capaç de detectar. Depenent del material amb què estigui fabricat el fotodíode, pot detectar diversos marges de l'espectre visible, o detectar radiacions infraroges o ultraviolades.

Espectre

L'**espectre** d'un dispositiu que emet (o detecta) llum és el rang de freqüències que és capaç d'emetre (o de detectar).

A més, també és important amb quin angle incideix la radiació sobre el fotodíode. Els fotodíodes són més sensibles quan la llum hi incideix perpendicularment, i van perdent sensibilitat a mesura que l'angle d'incidència és més inclinat.

Les aplicacions d'aquests dispositius són múltiples, i els tenim molt a prop en el nostre dia a dia. Per exemple, estan presents com a detectors de llum en sistemes domòtics, en què s'utilitzen fotodíodes que treballen en l'espectre visible, o com a receptors d'infrarojos en els comandaments a distància (per a televisors, cadenes de música, etc.), en què s'escullen fotodíodes que detectin radiacions infraroges.

5.2. El LED

El LED (*light emitting diode*, díode emissor de llum) és un díode que, quan es troba en zona de conducció, emet llum.

Els LED es fabriquen amb materials semiconductors diferents dels que es fan servir per a fabricar els díodes rectificadors. Aquests materials són els que emeten llum quan els travessa un corrent. Alguns materials utilitzats són l'arsenur de gal·li, el nitrur de gal·li o el selenur de zinc. En la figura 73 podeu veure diversos dispositius LED que s'utilitzen en els circuits electrònics.

Figura 73. Diversos LED

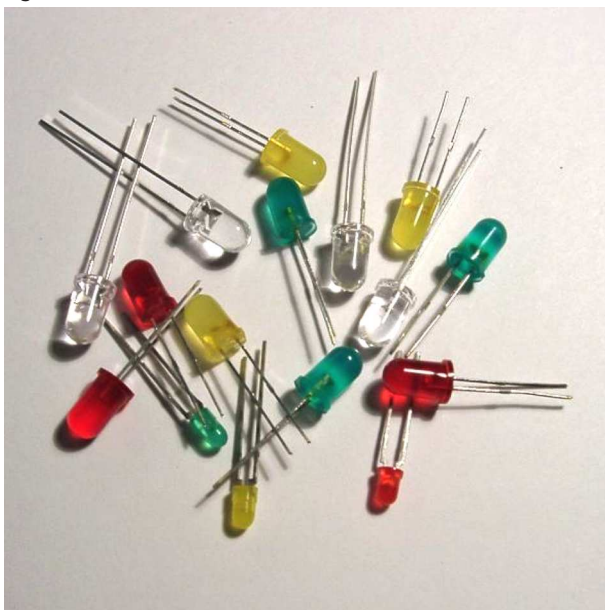


Figura 73

Diversos LED.

El funcionament d'un LED és, bàsicament, el mateix que el d'un díode rectificador però amb una tensió llindar més gran. En aquests, la tensió V_{γ} és habitualment entre 1,5 V i 4 V, depenent del material amb què es fabrica el

LED. D'un LED, sobretot ens interessa saber quan està en zona de conducció, perquè és quan emet llum. En la figura 74 podem veure el símbol amb què es representa un LED en els circuits.

Figura 74. Símbol del LED

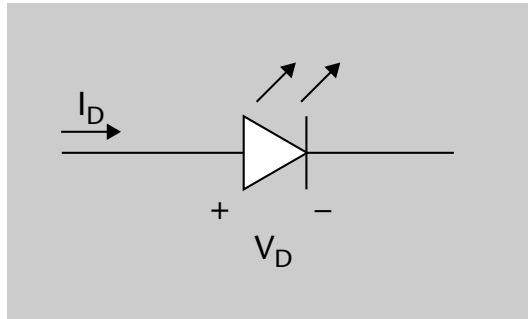


Figura 74

Símbol circuital del LED.

El material semiconductor també determina el color de la llum que emet. Podem trobar LED que emeten llum infraroja, ultraviolada, o algun dels colors de l'espectre visible (blau, vermell, verd, groc, etc.). A més, la llum que emet el LED té una característica molt important: el seu rang espectral és molt estret. Això implica que els colors que emet són molt purs.

Una altra característica que els fa molt útils és el seu baix consum de potència, cosa que permet fabricar aparells d'alt rendiment energètic.

Els LED tenen múltiples utilitats, i fa molt temps que s'empren en l'àmbit domèstic. Per exemple, els comandaments a distància contenen un LED que emet llum infraroja. Aquest LED treballa juntament amb un fotodíode, també de llum infraroja, que es troba en l'electrodomèstic (ja sigui un televisor, un aparell d'aire condicionat o una cadena de música), i que rep el senyal emès pel LED.

També s'utilitzen des de fa molt temps els díodes que emeten llum d'algun color de l'espectre visible com a indicadors d'aparells electrònics, com la llum que ens indica que un aparell està encès, o la que ens indica que hem premut el botó de bloqueig de majúscules en el teclat de l'ordinador.

Actualment, els LED es fan servir molt per a fabricar semàfors, pantalles (tant d'ordinadors com de televisors) i també s'estan introduint en l'àmbit de la il·luminació per la seva eficiència energètica.

5.3. Recapitulació

Què hem après? En aquest capítol heu après el següent:

- El fotodíode presenta al circuit un corrent proporcional a la intensitat de la llum que rep.
- Un LED és un díode que emet llum quan està en directa.

6. Problemes resolts

Tot seguit, us presentem una sèrie de problemes que us poden ajudar a consolidar els coneixements i procediments explicats en aquest mòdul. Aquests problemes estan acompanyats de les seves resolucions corresponents.

6.1. Enunciats

Problema 1

Calculeu a quina tensió d'entrada (V_i) els díodes ideals dels circuits de la figura 75 arriben al seu punt de transició. A més, indiqueu per a quins rangs de tensió el díode es troba ON, i per a quins es troba OFF.

Figura 75. Circuits del problema 1

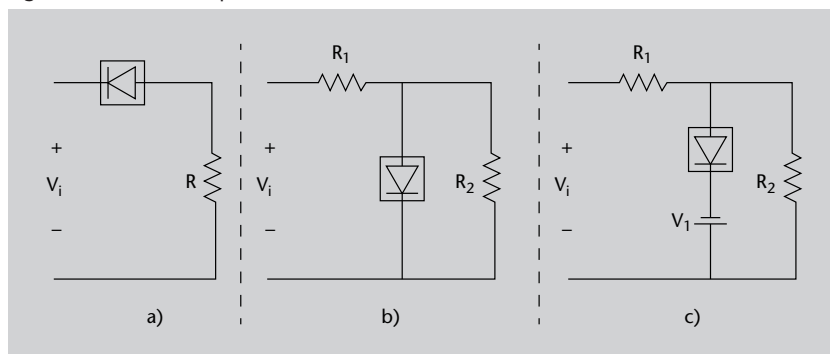


Figura 75

Circuits del problema 1.

Problema 2

Calculeu la tensió de sortida, $v_0(t)$, del circuit de la figura 76. Les resistències del circuit tenen els valors següents: $R_1 = R_2 = 1 \text{ K}$, $R_3 = 500 \text{ }\Omega$, $R_4 = 2 \text{ K}$. El díode D té una tensió llindar de $0,2 \text{ V}$ i una R_s de $20 \text{ }\Omega$.

Figura 76. Circuit del problema 2

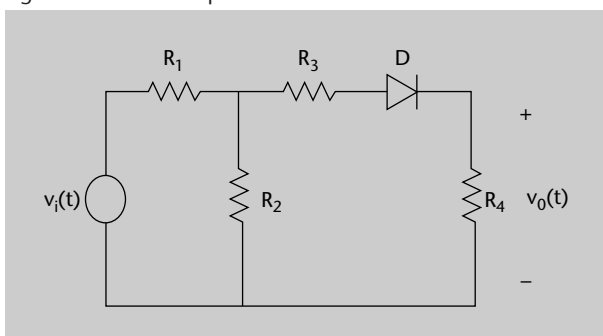


Figura 76

Circuit del problema 2.

Com a tensió d'entrada, tenim un senyal triangular amb una amplitud de 5 V i un període de 2 ms. Escrivim aquest senyal com:

$$v_i(t) = 5 \cdot Tr(t) \tag{66}$$

en què $Tr(t)$ és un senyal triangular amb una amplitud d'1 V. Gràficament, el senyal d'entrada té la forma que es mostra en la figura 77.

Figura 77. Senyal d'entrada del problema 2

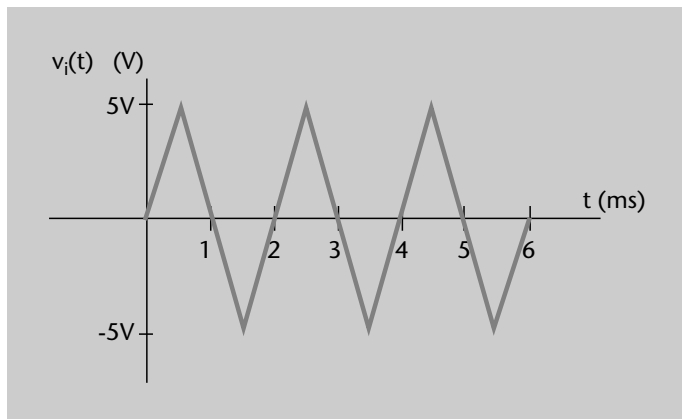


Figura 77

En el problema 2, el senyal d'entrada té forma triangular.

Problema 3

Determineu en quins circuits de la figura 78 el LED està emetent llum. El LED té una tensió V_γ d'1,7 V. Totes les resistències de l'exercici tenen un valor de $R = 500 \Omega$, i les fonts que hi apareixen generen una tensió de 2 V en corrent continu.

Figura 78. Circuits del problema 3

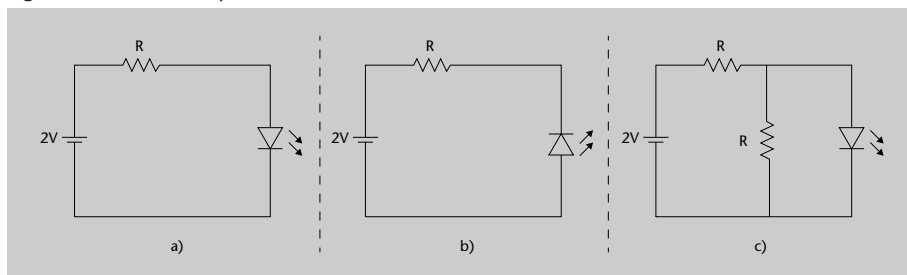


Figura 78

Circuits del problema 3.

Problema 4

Volem alimentar un circuit per mitjà d'una font de tensió. Aquest circuit es comporta com una càrrega R_L de 1.000Ω . Però, a partir d'una tensió de 5 V (tant positiva com negativa) té un comportament irregular, i no ens interessa que la seva tensió sobrepassi aquest valor. Per evitar-ho, afegim una etapa limitadora, com es mostra en la figura 79.

Figura 79. Circuit del problema 4

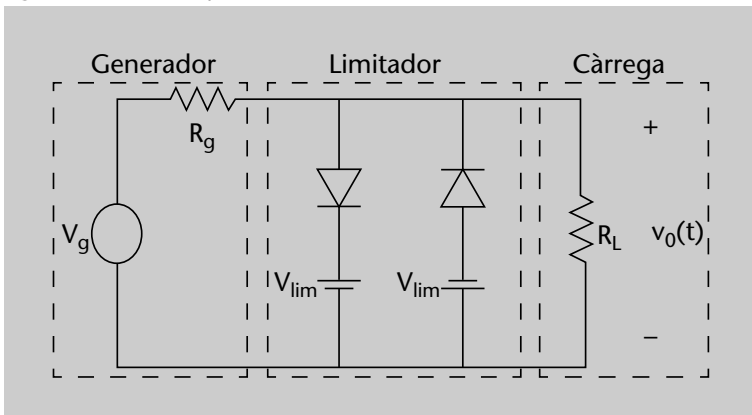


Figura 79

Circuit del problema 4.

La font de tensió genera una tensió V_g , i té una resistència interna R_g de 100Ω . Els díodes utilitzats són de silici, i tenen una tensió llindar de $0,7 \text{ V}$.

Calculeu quin és el valor V_{lim} que hem de donar a les fonts de l'etapa limitadora per tal que a la sortida no tinguem cap tensió més gran que 5 V ni més petita que -5 V .

Fixeu-vos que les dues fonts de tensió que hi ha en l'etapa limitadora tenen el mateix valor (V_{lim}).

Problema 5

Volem dissenyar una etapa limitadora mitjançant dos díodes Zener, tal com es mostra en la figura 80.

Figura 80. Circuit del problema 5

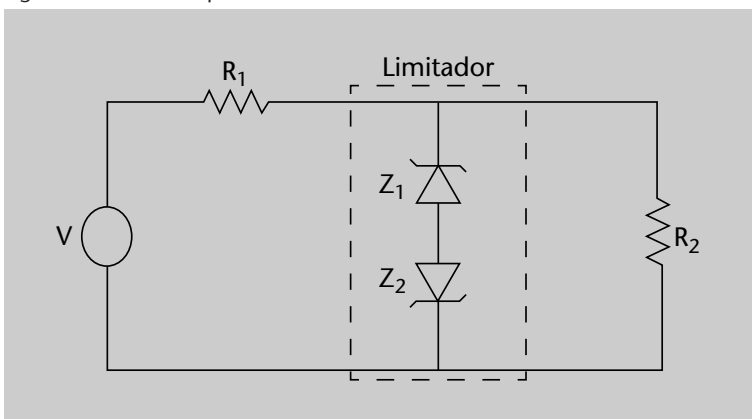


Figura 80

Circuit del problema 5.

Els dos díodes Zener tenen la mateixa tensió llindar (V_Z), de $0,7 \text{ V}$. A més, en tots dos díodes Zener considerem que tant la seva R_s com la seva R_z són de 0Ω .

L'objectiu d'aquest limitador és que la tensió a la resistència R_2 no sobrepassi els 5 V positius ni els 3 V negatius. Indiqueu quin és el valor de la tensió de ruptura (V_z) que hem d'escollir per a cadascun dels dos díodes Zener per tal que l'etapa limitadora tingui el comportament que volem.

6.2. Resolució

Problema 1

Tornem a dibuixar els tres circuits d'aquest problema indicant, per a cada díode ideal, quins són els seus terminals positiu i negatiu (figura 81). És útil fer-ho perquè, tot i que no és important identificar-los per a trobar el punt de transició, sí que cal tenir present quin terminal és el positiu i quin el negatiu a l'hora de trobar per a quines tensions està en directa i per a quines està en inversa.

Figura 81. Circuits del problema, en què hem indicat els terminals positiu i negatiu dels díodes ideals

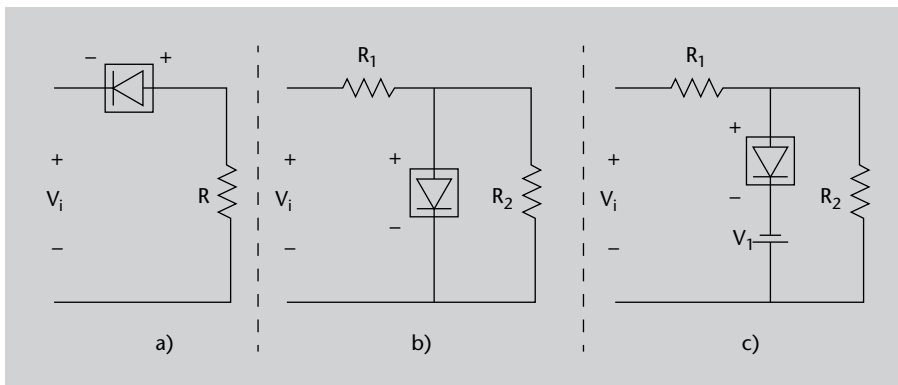


Figura 81

En els circuits del problema 1, hem indicat els terminals positiu i negatiu dels díodes ideals.

- **Circuit a).** En el punt de transició, en els díodes ideals no cau tensió, ni tampoc no hi circula corrent. En el circuit concret que estem analitzant, en no circular corrent per la branca on hi ha el díode, tampoc no hi ha cap corrent que travessi la resistència. Si apliquem la llei d'Ohm a la resistència, obtenim que no hi cau cap tensió:

$$V_R = R \cdot I_R = 0 \text{ V} \quad (67)$$

Segons això, si en el punt de transició no cau tensió en el díode ni en la resistència, la tensió d'entrada val 0 V. Vegem què passa per a tensions superiors i inferiors a la del punt de transició.

Per a tensions d'entrada (V_i) més grans que 0 V, és a dir, per a tensions d'entrada positives, la tensió en el terminal negatiu del díode serà més gran que en el terminal positiu. Per tant, el díode estarà en inversa. Si,

per contra, la tensió d'entrada V_i és negativa (és a dir, si té sentit invers al mostrat en la figura 81 a), la tensió del terminal negatiu del díode serà més petita que la del terminal positiu. O sigui, que el díode estarà en directa. Resumim els resultats obtinguts en la taula 6.

Taula 6. Resum de les zones de treball en el circuit a del problema 1

Tensió d'entrada	Estat del díode
$V_i < 0 \text{ V}$	ON
$V_i = 0 \text{ V}$	Transició
$V_i > 0 \text{ V}$	OFF

- **Circuit b).** Per a analitzar aquest circuit, ens serà d'ajuda identificar els corrents que passen per cada branca. Ho podeu veure en la figura 82, en què també hem anomenat el node superior al díode com a *node A*, i hem marcat el seu node inferior com a massa.

Figura 82. Circuit del problema 1 b, amb el node A i els corrents de cada branca indicats

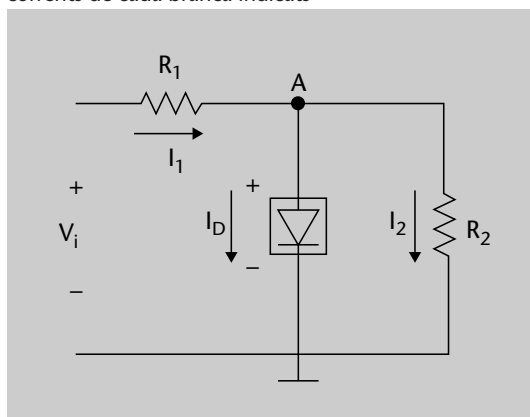


Figura 82

En el circuit del problema 1 b, indiquem el node A i els corrents de cada branca.

En el punt de transició, la tensió en el terminal negatiu del díode (que està connectat a massa) és la mateixa que en el positiu (node A de la figura 82). Per tant, aquest terminal també té una tensió de 0 V. En la mateixa figura 82 podem veure com la tensió del node A també és la que cau a la resistència R_2 .

Com que a la resistència R_2 no cau tensió, també el corrent I_2 és de 0 A. Si apliquem la llei de Kirchoff dels corrents al node A, tenint en compte que ja hem trobat que I_D i I_2 valen 0 A, trobem el valor de I_1 :

$$I_1 = I_D + I_2 = 0 \text{ A} \quad (68)$$

Si el corrent de la resistència R_1 val 0 A, també val 0 la seva tensió. Per tant, en el punt de transició la tensió V_i val el mateix que la tensió al node A, que és 0 V.

Si augmentem la tensió V_i per sobre dels 0 V, en el terminal positiu del díode (el node A) tindrem una tensió més gran que en el terminal negatiu

(connectat a massa). Per tant, el díode estarà ON. Si apliquem una tensió d'entrada més petita que 0 V, el terminal positiu del díode tindrà una tensió més petita que el terminal negatiu, i el díode estarà OFF. Resumim les dades obtingudes en la taula 7.

Taula 7. Resum de les zones de treball en el circuit b del problema 1

Tensió d'entrada	Estat del díode
$V_i < 0 \text{ V}$	OFF
$V_i = 0 \text{ V}$	Transició
$V_i > 0 \text{ V}$	ON

- **Circuit c).** En la figura 83 podeu veure el circuit d'aquest problema, on hi ha dibuixats els corrents que circulen per cada branca, i en què hem identificat el node superior del díode (A) i hem marcat el node inferior del circuit com a massa.

Figura 83. Circuit del problema, amb el node A i els corrents de cada branca indicats

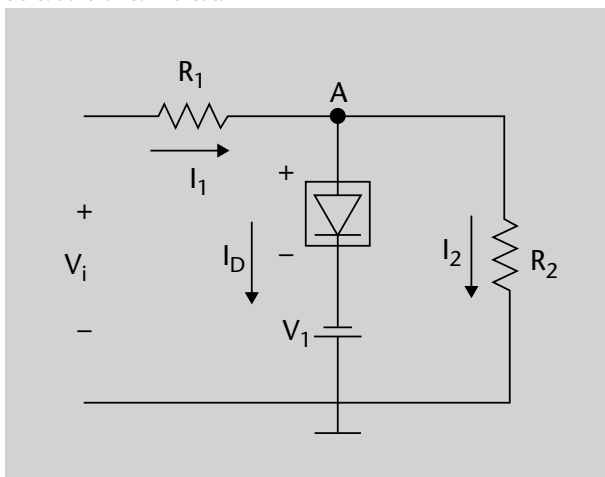


Figura 83

En el circuit del problema 1 c, indiquem el node A i els corrents de cada branca.

En aquest cas, com que en el punt de transició no cau tensió en el díode, els dos terminals tenen la mateixa tensió. El terminal negatiu (i, per tant, també el terminal positiu) té una tensió de $-V_1$, perquè està connectat al terminal negatiu de la font de tensió, com es veu en la figura 83. Per tant, en el punt de transició la tensió V_A val $-V_1$.

Apliquem al node A la llei de Kirchoff dels corrents per a trobar el valor de V_i en el punt de transició:

$$I_1 = I_D + I_2 \implies \frac{V_i - (-V_1)}{R_1} = 0 + \frac{(-V_1) - 0}{R_2} \tag{69}$$

$$V_i \cdot R_2 + V_1 \cdot R_2 = -V_1 \cdot R_1 \implies V_i \cdot R_2 = -(R_1 + R_2) \cdot V_1 \tag{70}$$

$$V_i = -\frac{R_1 + R_2}{R_2} \cdot V_1 \tag{71}$$

Per a tensions d'entrada més grans que aquest valor, la tensió al node A serà més gran que en el terminal negatiu del díode, i aquest estarà ON. En canvi, quan V_i sigui més petita que el valor obtingut, la tensió al terminal positiu del díode serà més petita que en el negatiu i, per tant, estarà en directa. Veiem aquests resultats en la taula 8.

Taula 8. Resum de les zones de treball en el circuit c del problema 1

Tensió d'entrada	Estat del díode
$V_i < -\frac{R_1+R_2}{R_2} \cdot V_1$	OFF
$V_i = -\frac{R_1+R_2}{R_2} \cdot V_1$	Transició
$V_i > -\frac{R_1+R_2}{R_2} \cdot V_1$	ON

Problema 2

En l'enunciat del problema tenim com a dades la tensió llinar i la R_s del díode, de manera que hem d'utilitzar el model simplificat per trams lineals. En la figura 84 hem tornat a dibuixar el circuit, amb el díode substituït per aquest model simplificat.

Figura 84. Circuit del problema 2 amb el díode substituït

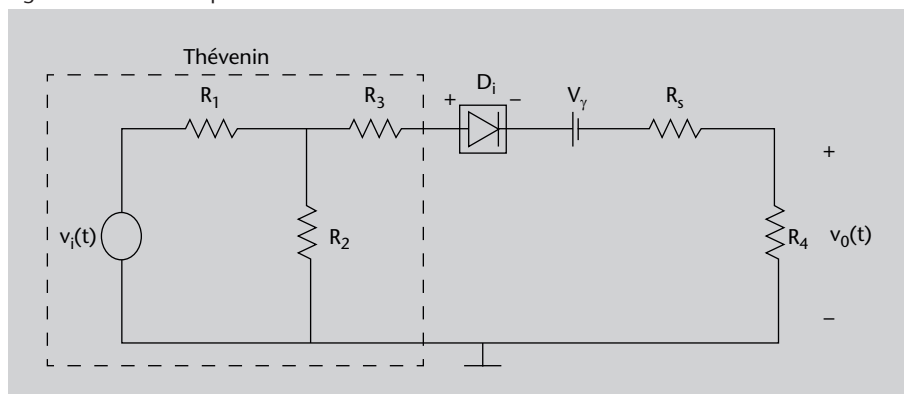


Figura 84

En el circuit del problema 2, substituïm el díode pel seu model amb tensió llinar. A més, indiquem la part del circuit en la qual calcularem l'equivalent de Thévenin.

Per tal de simplificar la resolució d'aquest exercici trobarem l'equivalent de Thévenin de la part del circuit que hem marcat en la figura 84. Això és possible perquè en aquesta part de circuit no hi ha cap díode. Recordeu que, en ser el díode un element no lineal, no podem aplicar l'equivalent de Thévenin a parts del circuit que continguin díodes, però sí en parts que no en continguin.

Per començar, hem de trobar la resistència equivalent de Thévenin, a partir de la part del circuit que hem identificat. Per a fer-ho, hem d'anul·lar la font de tensió. Recordeu que anul·lar una font de tensió significa substituir-la per un curtcircuit. Teniu el circuit en què hem de calcular la resistència de Thévenin en la figura 85.

Thévenin

L'equivalent de Thévenin permet simplificar una part d'un circuit, i obtenir un equivalent que només conté una font de tensió en sèrie amb una resistència. El càlcul d'aquests dos elements es fa de la manera següent:

- **Resistència de Thévenin.** S'ha de calcular la resistència equivalent, anul·lant les fonts de tensió i corrent.
- **Tensió de Thévenin.** S'ha de calcular la tensió de sortida de la part del circuit en la qual volem calcular l'equivalent.

Figura 85. Càlcul de la resistència de Thévenin

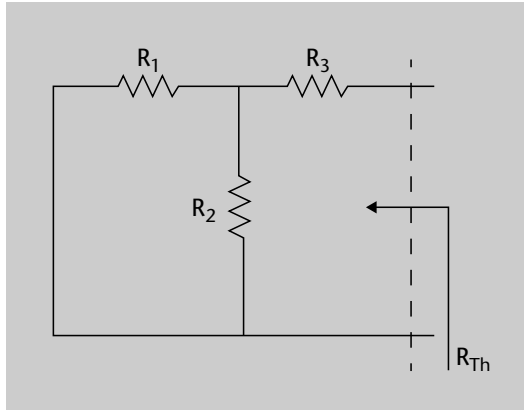


Figura 85

Càlcul de la resistència de Thévenin.

Un procediment per a calcular la resistència equivalent consisteix a començar per la part del circuit més allunyada del punt des d'on la volem calcular (en aquest cas, començarem per R_1) i anar agrupant amb la resistència que té just al costat, una per una. Si totes dues resistències estan sobre la mateixa branca, estan associades en sèrie. Si totes dues resistències estan connectades per les seves dues branques, estan associades en paral·lel. En aquest cas, com hem comentat, comencem per R_1 i mirem com està associada amb la resistència següent (R_2). Veiem que estan connectades per les dues branques, o sigui, que estan associades en paral·lel. Anomenarem R_{12} l'associació en paral·lel entre aquestes dues resistències:

$$R_{12} = \frac{R_1 \cdot R_2}{R_1 + R_2} = \frac{1.000 \cdot 1.000}{1.000 + 1.000} = 500 \, \Omega \quad (72)$$

Un cop feta aquesta associació, arribem al circuit de la figura 86.

Figura 86. Càlcul de la resistència de Thévenin

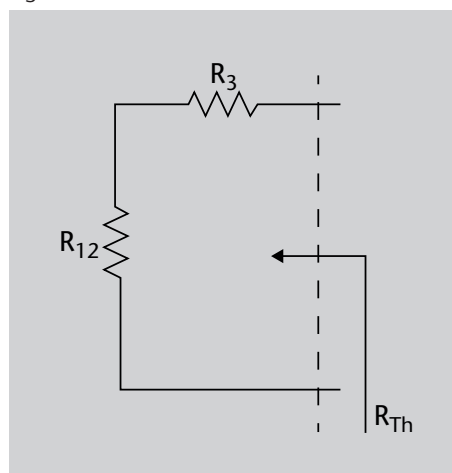


Figura 86

Càlcul de la resistència de Thévenin.

Si us fixeu en la figura 86, les resistències R_{12} i R_3 estan en la mateixa branca. Per tant, aquestes dues resistències estan associades en sèrie. La resistència de Thévenin és el resultat d'aquesta associació:

Si tenim diverses resistències associades en paral·lel, la seva resistència equivalent té el valor següent:

$$R_{eq} = \frac{1}{\frac{1}{R_1} + \dots + \frac{1}{R_n}}$$

En el cas de tenir-ne **només dues**, podem utilitzar aquesta equació equivalent:

$$R_{eq} = \frac{R_1 \cdot R_2}{R_1 + R_2}$$

$$R_{Th} = R_{12} + R_3 = 500 + 500 = 1.000 \Omega = 1 K \tag{73}$$

Per a calcular la tensió equivalent de Thévenin, s'ha de trobar la tensió de sortida de la part del circuit en què es vol calcular l'equivalent. És a dir, del que veiem en la figura 87.

Figura 87. Càlcul de la tensió de Thévenin

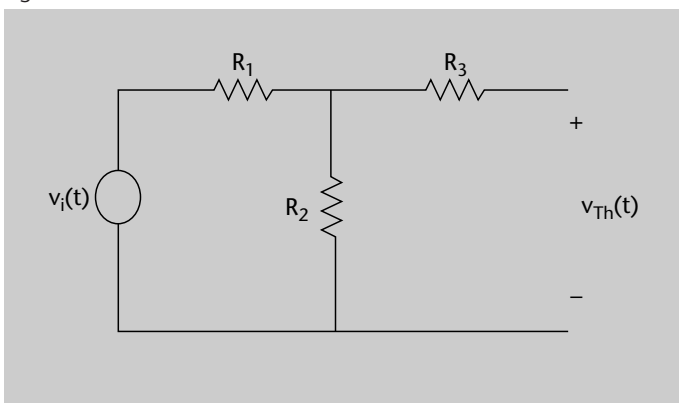


Figura 87

Càlcul de la tensió de Thévenin.

En aquest circuit, convé fixar-se que la resistència R_3 té un terminal que no està connectat enlloc. Per aquest motiu, per aquesta resistència no circula corrent i, per tant, tampoc no hi cau tensió. Així doncs, la tensió de Thévenin és la que cau a la resistència R_2 , que es pot calcular amb un divisor de tensió:

$$v_{Th}(t) = v_i(t) \cdot \frac{R_2}{R_1 + R_2} = 5 \cdot Tr(t) \cdot \frac{1.000}{1.000 + 1.000} = \frac{v_i(t)}{2} \tag{74}$$

$$v_{Th}(t) = 2,5 \cdot Tr(t) \text{ V} \tag{75}$$

Un cop calculat l'equivalent de Thévenin, el substituïm en el circuit de l'exercici, i arribem a la figura 88.

Figura 88. Circuit equivalent del problema 2.

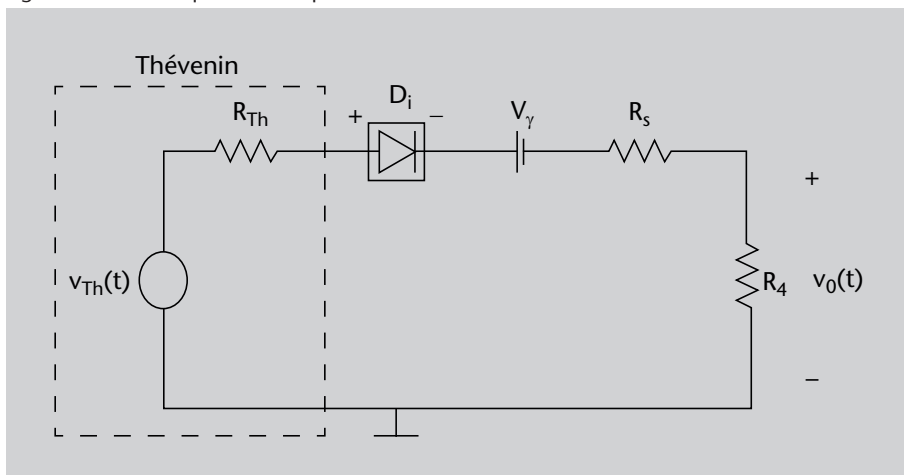


Figura 88

Circuit del problema 2, on hi ha aplicat l'equivalent de Thévenin que acabem de calcular.

Trobem primer el punt de transició. En aquest, en el díode ideal D_i no cau tensió, ni tampoc no hi circula corrent. Com que en el díode ideal no circula corrent, tampoc no en circula en cap de les resistències de la seva branca. Per tant, en el seu terminal negatiu hi ha la tensió V_γ , i aquesta mateixa tensió és la que hi ha en el terminal positiu, on tenim $v_{Th}(t)$. O sigui que, pel que fa a $v_i(t)$, el punt de transició és quan:

$$v_{Th}(t) = V_\gamma = 0,2 \text{ V} \quad (76)$$

Vegem quin és el valor de la tensió d'entrada corresponent a aquesta v_{Th} :

$$v_i(t) = 2 \cdot V_{Th}(t) = 0,4 \text{ V} \quad (77)$$

Per a tensions d'entrada més grans que aquests 0,4 V, la tensió en el terminal positiu del díode serà més gran que en el seu terminal negatiu i per tant estarà en directa. Per a tensions d'entrada més petites que 0,4 V, el díode estarà en inversa. Vegem què passa en cada cas.

- **Díode ON.** En aquest cas, tenim el circuit que es mostra en la figura 89, en el qual dibuixem el corrent de malla I.

Figura 89. Circuit equivalent del problema 2 amb el díode ON

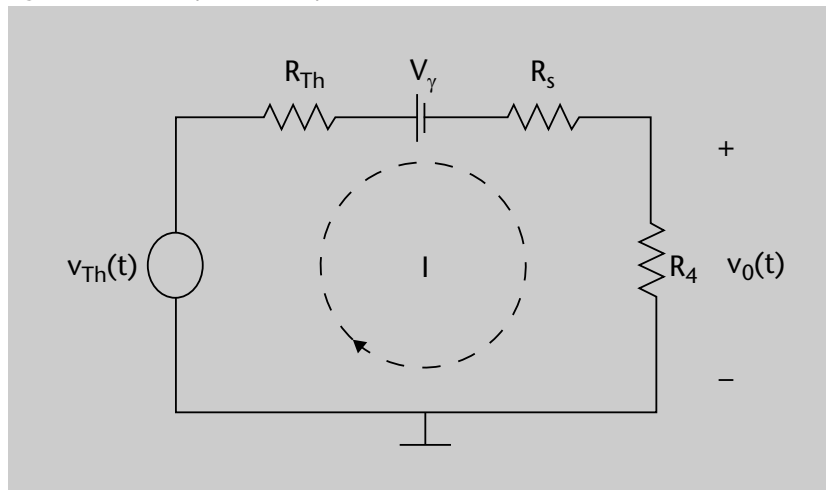


Figura 89

Circuit equivalent del problema 2 quan el díode està en directa.

Aplicuem la llei de Kirchhoff de les tensions a l'única malla del circuit:

$$-v_{Th}(t) + IR_{Th} + V_\gamma + IR_s + IR_4 = 0 \implies I = \frac{v_{Th}(t) - V_\gamma}{R_{Th} + R_s + R_4} \quad (78)$$

Aplicuem la llei d'Ohm a la resistència R_4 i hi substituïm el valor de I obtingut en l'equació 78 per a calcular $v_0(t)$:

$$v_0(t) = I \cdot R_4 = (v_{Th}(t) - V_\gamma) \cdot \frac{R_4}{R_{Th} + R_s + R_4} \quad (79)$$

Trobem la tensió de sortida a partir dels valors de les resistències i les tensions que hem obtingut fins ara:

$$v_0(t) = 1,64 \cdot Tr(t) - 0,131 \text{ V} \tag{80}$$

El valor màxim d'aquesta tensió es presenta quan $Tr(t)$ val 1 V. En aquest cas, la tensió de sortida val:

$$v_{max} = 1,64 - 0,131 = 1,509 \text{ V} \tag{81}$$

- **Díode OFF.** En aquest cas, tenim el circuit que es mostra en la figura 90.

Figura 90. Circuit equivalent del problema 2 amb el díode OFF

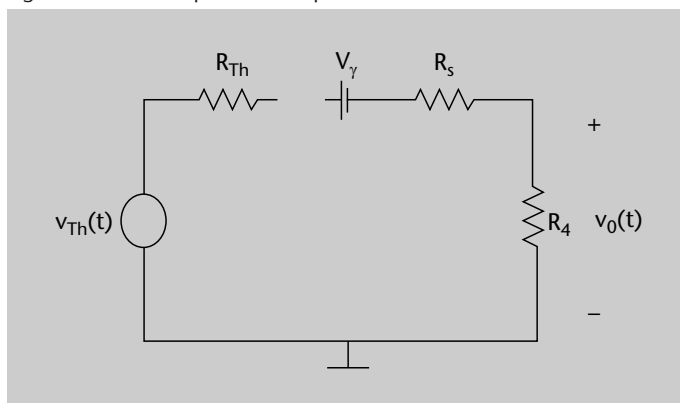


Figura 90

Circuit equivalent del problema 2 quan el díode està en inversa.

Si us fixeu en la figura 90, no circula corrent per la resistència R_4 , o sigui que la seva tensió val 0 V.

En la taula 9 teniu un resum dels resultats que hem obtingut per a la tensió de sortida del problema 2.

Taula 9. Resum de les zones de treball en el problema 2

Tensió d'entrada	Estat del díode	Tensió de sortida
$v_i(t) < 0,4 \text{ V}$	OFF	$v_0(t) = 0 \text{ V}$
$v_i(t) = 0,4 \text{ V}$	Transició	$v_0(t) = 0 \text{ V}$
$v_i(t) > 0,4 \text{ V}$	ON	$v_0(t) = 1,64 \cdot Tr(t) - 0,131 \text{ V}$

La tensió de sortida tindrà la forma indicada en la figura 91. Com es pot observar, el circuit ha actuat com un rectificador de mitja ona. És a dir, ha eliminat les tensions negatives que hi havia a l'entrada.

Figura 91. Tensió de sortida del problema 2

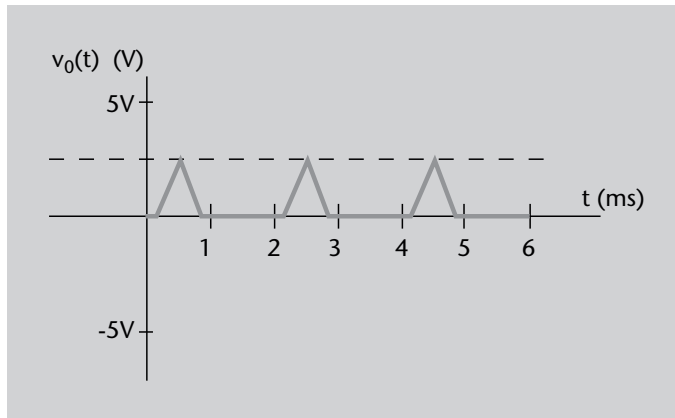


Figura 91

Tensió de sortida del problema 2.

Fixeu-vos que, en cada període, el díode està més temps en inversa que en directa. Això és perquè, en prendre el model de díode amb tensió llindar, el punt de transició no coincideix amb una tensió d'entrada de 0 V sinó que, com hem resumit en la taula 9, la tensió de sortida deixa de ser 0 V quan la tensió d'entrada val 0,4 V.

Problema 3

En la figura 92 teniu els circuits del problema 3, en què hem substituït els LED pels seus equivalents amb tensió llindar. A més, hi hem indicat el node que utilitzarem com a massa en cada cas.

Figura 92. Equivalents dels circuits del problema 3

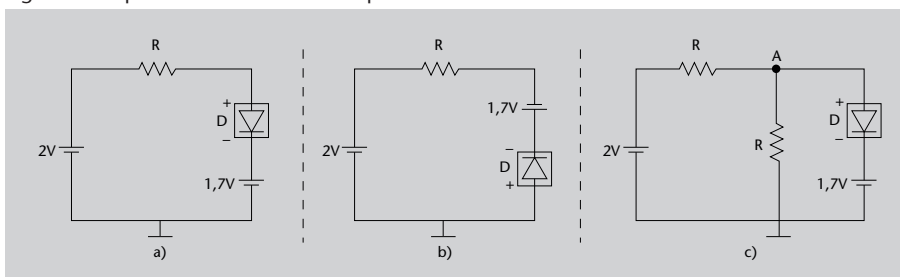


Figura 92

En els circuits del problema 3 hem substituït els díodes pel seu model amb tensió llindar.

Recordeu que un LED emet llum quan està en zona de conducció i, per tant, quan el díode ideal que forma part del seu model simplificat està ON. Vegem què passa en cadascun dels circuits:

- **Circuit a).** Per a ajudar-nos en la nostra anàlisi, convé trobar primer per a quina tensió d'entrada ens trobaríem en el punt de transició.

En el terminal negatiu del díode tenim la tensió llindar (1,7 V). Per a trobar la tensió en el seu terminal positiu, convé tenir en compte que per la resistència no circularà corrent i, per tant, tampoc no hi caurà tensió. D'aquesta manera, en el terminal positiu tindrem la tensió generada per la font d'entrada. En el punt de transició, en els dos terminals del díode

hauríem de tenir la mateixa tensió. Per tant, en el punt de transició la tensió d'entrada hauria de ser d'1,7 V.

En el cas que ens trobem, la tensió d'entrada és més gran, i per tant també ho és la tensió en el terminal positiu del díode D . Per tant, aquest estarà ON. Això ens indica que, en aquestes condicions, el LED està encès, i emet llum.

- **Circuit b).** Per a saber si el LED està encès, calculem primer per a quina tensió d'entrada ens trobaríem en el punt de transició.

El terminal positiu del díode està connectat a massa, o sigui, que té una tensió de 0 V. En el punt de transició, no circularà corrent per la seva branca i, per tant, no caurà tensió a la resistència. En el terminal negatiu del díode tindrem la tensió de la font més la tensió llindar. Cal tenir en compte que la font amb tensió llindar està posada en sentit contrari que la font d'entrada i, per tant, la tensió en el terminal negatiu val:

$$V_{D-} = V_i - 1,7 \text{ V} \quad (82)$$

En el punt de transició, els terminals positiu i negatiu del díode tindran la mateixa tensió (0 V). En el terminal negatiu, tindrem aquesta tensió quan la tensió d'entrada sigui d'1,7 V.

En el nostre cas, la tensió d'entrada és de 2 V. És a dir, més gran que en el punt de transició. Si augmentem la tensió d'entrada per sobre del punt de transició, estem augmentant la tensió del terminal negatiu del díode D . Per tant, aquest es trobarà OFF. Això implica que el LED del problema estarà apagat.

- **Circuit c).** Vegem per a quina tensió d'entrada ens trobaríem en el punt de transició.

El terminal negatiu del díode ideal D té una tensió de 1,7 V, cosa que ens dóna la seva tensió llindar. Per a calcular la tensió del terminal positiu, aplicarem la llei de Kirchhoff dels corrents al node A tenint en compte que, en el punt de transició, en el node A haurem de tenir una tensió de 1,7 V:

$$I_{R_1} = I_{R_2} + I_D \implies \frac{V_i - V_A}{R} = \frac{V_A - 0}{R} + 0 \quad (83)$$

Substituïm en aquesta equació el valor de la tensió V_A :

$$\frac{V_i - 1,7}{500} = \frac{1,7}{500} \implies V_i = 3,4 \text{ V} \quad (84)$$

En les condicions de l'exercici, la tensió d'entrada és més petita que la del punt de transició. Per tant, en el terminal negatiu del díode (el node A) hi haurà una tensió més petita que en el seu terminal positiu, i el díode estarà OFF. O sigui, en aquestes condicions el LED estarà apagat, i no emetrà llum.

Problema 4

Per a analitzar el circuit del problema, substituïm els seus díodes pel model simplificat adient. Com que a l'enunciat ens indiquen el valor de la V_γ , però no el de R_s , utilitzem el model amb tensió llinar, com es veu en la figura 93.

Figura 93. Equivalent del circuit del problema 4

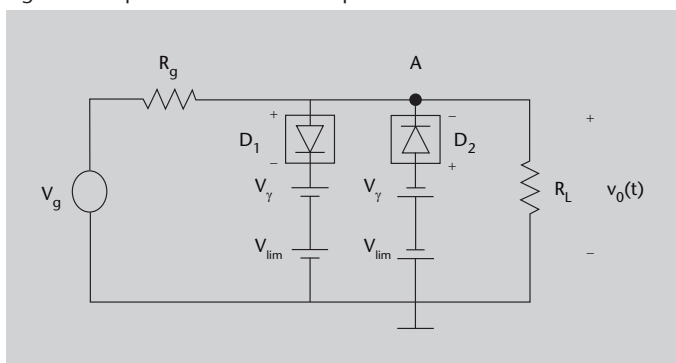


Figura 93

Circuit del problema 4, en què s'han substituït els díodes pel seu model amb tensió llinar.

En la figura 93 observem que el terminal positiu del díode D_1 coincideix amb el terminal negatiu del D_2 . És el node indicat com a A en la mateixa figura. Analitzem el punt de transició de cadascun dels dos díodes.

En el terminal negatiu del díode D_1 tenim la tensió del node inferior del circuit (que, en ser massa, val 0 V) més la tensió de la font V_{lim} més la tensió de la font V_γ :

$$V_{D1-} = 0 + V_{lim} + V_\gamma = V_{lim} + 0,7 \text{ V} \quad (85)$$

Per tant, aquesta mateixa serà la tensió que hi haurà al node A en el seu punt de transició. Per a tensions de V_A més grans que aquest valor, el díode tindrà més tensió en el terminal positiu que en el negatiu, i per tant estarà en directa. Per a valors més petits que V_A , estarà en inversa.

Si ens centrem ara en el díode D_2 , veiem que en el seu terminal positiu tenim fonts amb el mateix valor que el que teníem en D_1 , però posades en sentit contrari. Per això, en el punt de transició del díode D_2 tindrem aquesta tensió en el seu terminal positiu:

$$V_{D2+} = 0 + (-V_{lim}) + (-V_\gamma) = -V_{lim} - 0,7 \text{ V} \quad (86)$$

Aquesta serà també la tensió al node A en el punt de transició de D_2 . Per a tensions més grans que aquest valor, el díode D_2 tindrà més tensió en el terminal negatiu que en el positiu, i estarà OFF. Per a valors més petits que V_A , estarà ON.

Si fem una anàlisi prèvia dels resultats obtinguts fins ara, veiem que en cap cas no podrem tenir alhora els dos díodes ON, perquè implicaria tenir a la mateixa vegada una tensió V_A més gran que $(V_{lim} + 0,7)$ V i més petita que $(-V_{lim} - 0,7)$ V, fet que és impossible. Teniu un resum de l'estat dels díodes en la taula 10.

Taula 10. Resum de les zones de treball en el problema 4

Tensió del node A	Estat de D_1	Estat de D_2
$V_A < -V_{lim} - 0,7$ V	OFF	ON
$V_A = -V_{lim} - 0,7$ V	OFF	Transició
$-V_{lim} - 0,7$ V $< V_A < V_{lim} + 0,7$ V	OFF	OFF
$V_A = V_{lim} + 0,7$ V	Transició	OFF
$V_A > V_{lim} + 0,7$ V	ON	OFF

Analitzem primer què passa en el punt de transició de cada díode:

- **Cas 1: transició de D_2 .** En aquest cas, tenim el díode D_1 en inversa, i el substituïm per un circuit obert, com podeu veure en la figura 94. La branca on hi havia aquest díode queda desconnectada del circuit, i per tant no afecta els càlculs en aquest estat.

Figura 94. Equivalent del circuit del problema 4 quan D_2 és en el punt de transició

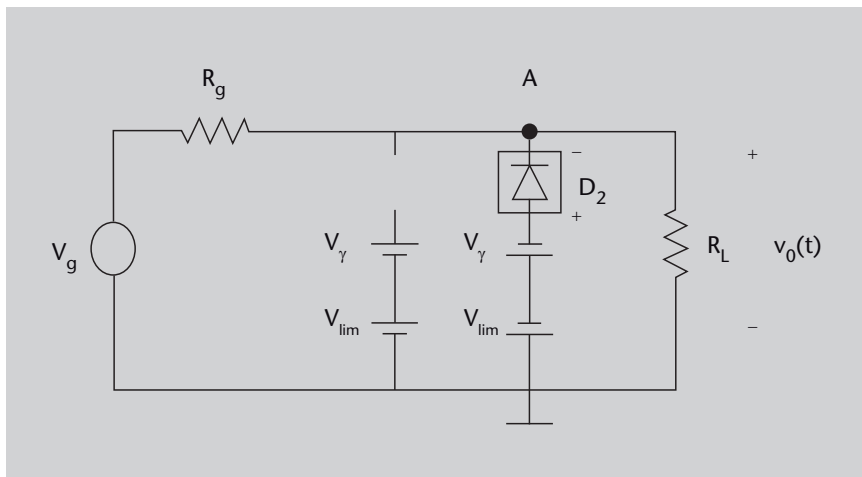


Figura 94

Equivalent del circuit del problema 4 quan D_2 és en el punt de transició. En aquest cas, el díode D_1 està en inversa.

Fixeu-vos com, en aquest cas, la tensió en el node A és directament la generada per les dues fonts que estan en la mateixa branca que D_2 . És a dir, en aquest punt tenim que:

$$V_A = -V_{lim} - 0,7 \text{ V} \quad (87)$$

En el nostre cas, segons l'enunciat de l'exercici, ens interessa que la tensió V_A no pugui ser més petita que -5 V. Per a aquest valor, calculem la tensió d'entrada tenint en compte que en el punt de transició I_D ha de valer 0 A:

Calculem la tensió d'entrada en aquest punt de transició:

$$\frac{V_g - V_A}{R_g} = 0 + \frac{V_A - 0}{R_L} \Rightarrow \frac{V_g - V_A}{100} = \frac{V_A}{1.000} \quad (88)$$

$$V_g = \frac{1.100}{1.000} \cdot V_A = 1,1 \cdot V_A = -5,5 \text{ V} \quad (89)$$

Per a tensions de V_g més grans que $-5,5$ V, el díode D_2 estarà OFF, perquè la tensió en el seu terminal negatiu (el node A) serà més gran que en el positiu. Per tant, tindrem una V_A més gran que -5 V, o sigui, que aquest no deixaria de ser el límit inferior per a la tensió de sortida.

Per a tensions de V_g més petites que $-5,5$ V, el díode D_2 estarà ON i, per tant, les fonts de tensió de la branca del díode ens forçaran a la sortida el valor de $-V_{lim} - 0,7$ V que hem calculat abans. Vegem per a quin valor de V_{lim} aconseguim aquesta limitació:

$$V_A = -5 = -V_{lim} - 0,7 \text{ V} \Rightarrow V_{lim} = 5 - 0,7 = 4,3 \text{ V} \quad (90)$$

Segons aquest resultat, per a limitar la tensió negativa a -5 V, necessitem una font V_{lim} de $4,3$ V.

- **Cas 2: transició de D_1 .** En aquest cas, el díode D_2 està en inversa, i el podem substituir per un circuit obert (figura 95). En la mateixa figura podeu observar que la branca on hi havia D_2 queda desconnectada del circuit.

Figura 95. Equivalent del circuit del problema 4 quan D_1 és en el punt de transició

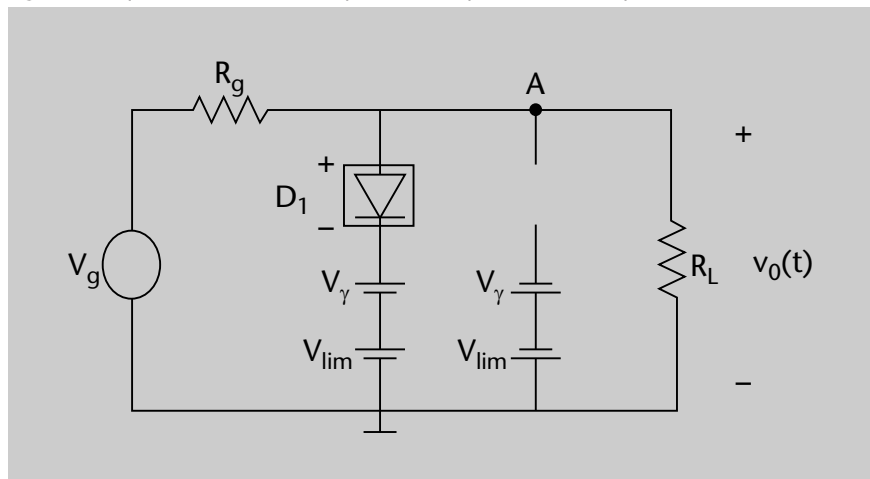


Figura 95

Equivalent del circuit del problema 4 quan D_1 és en el punt de transició. En aquest cas, el díode D_2 està en inversa.

En aquest punt de transició, la tensió al node A és directament la que ens proporcionen les fonts que hi ha en la mateixa branca que el díode D_1 :

$$V_A = V_{lim} + 0,7 \text{ V} \quad (91)$$

En les tensions positives, l'enunciat del problema ens indica que la tensió de sortida (que és V_A) no pot sobrepassar els 5 V. Calculem la tensió d'entrada en aquest punt de transició:

$$\frac{V_g - V_A}{R_g} = 0 + \frac{V_A - 0}{R_L} \Rightarrow \frac{V_g - V_A}{100} = \frac{V_A}{1.000} \quad (92)$$

$$V_g = \frac{1.100}{1.000} \cdot V_A = 1,1 \cdot V_A = 5,5 \text{ V} \quad (93)$$

Quan V_g sigui més gran que 5,5 V, el díode D_1 estarà en directa, perquè la tensió en el seu terminal positiu (el node A) serà més gran que en el negatiu. Per tant, com a tensió de sortida tindrem la tensió forçada per V_{lim} i V_Y . Calculem el valor de V_{lim} que ens provoca una tensió al node A de 5 V en aquestes condicions:

$$V_A = 5 = V_{lim} + 0,7 \Rightarrow V_{lim} = 5 - 0,7 = 4,3 \text{ V} \quad (94)$$

Obtenim la mateixa tensió V_{lim} per a limitar tensions positives que la que havíem obtingut per a tensions negatives.

Per a tensions de V_g més petites que 5,5 V, el díode D_1 estarà OFF, i tindrem al node A una tensió més petita que 5 V, que compleix els requisits de l'enunciat.

Per tant, si resumim els resultats obtinguts, per mitjà d'un valor de 4,3 V per a V_{lim} , la tensió de sortida es veurà limitada a 5 V, tant en tensions positives com negatives. Obtindrem aquesta tensió de sortida de 5 V quan la tensió del generador (V_g) sigui de 5,5 V.

Problema 5

Per a solucionar aquest problema, el primer que cal fer és substituir els dos díodes Zener pel model amb tensió de ruptura. En aquest cas, no s'ha de dibuixar la resistència R_s , perquè en l'enunciat del problema s'ha indicat que val 0Ω . En la figura 96 podeu veure el circuit del problema 5, en què s'han substituït els dos díodes Zener pel seu equivalent circuital.

Recordeu que V_{lim} és el valor de les dues fonts de tensió que hi ha en la figura 79, una en la branca del díode D_1 , i l'altra en la branca de D_2 .

En el subapartat 2.3.4, podeu veure el model simplificat de díode amb tensió de ruptura.

Figura 96. Circuit del problema 5 amb els díodes Zener substituïts pel model amb tensió de ruptura

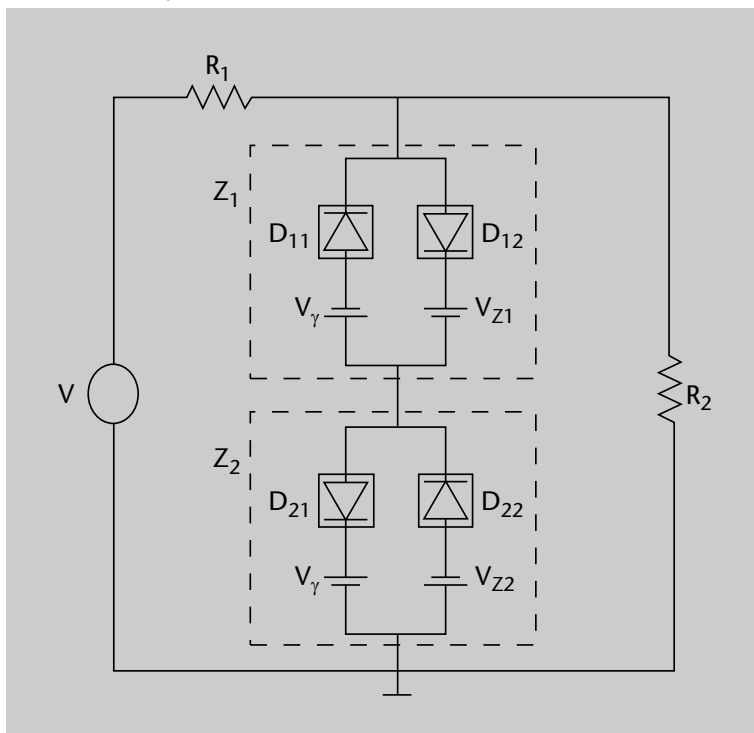


Figura 96

En el circuit del problema 5, substituïm els díodes Zener pel model complet amb tensió de ruptura.

Fixeu-vos que el díode Z_1 original l'hem substituït per dues branques en paral·lel:

- La primera branca conté un díode ideal D_{11} i una font que es correspon amb la tensió llindar del díode Zener (V_γ). En aquest cas, el díode i la font es troben dibuixats en el mateix sentit que el díode Zener original (Z_1).
- La segona branca conté un altre díode ideal (D_{12}) i una font (V_{Z1}), que es correspon amb la seva tensió de ruptura.

Fixeu-vos que la primera branca es correspon amb el comportament del díode Zener en polarització directa, i la segona branca, amb el seu comportament en polarització inversa.

El segon díode l'hem substituït de manera equivalent però, com que els dos díodes Zener de la figura 80 estaven disposats en sentit invers, també ho estan els diferents elements dels seus equivalents circuitals.

Veiem com circula el corrent en aquest circuit. Els díodes ideals que apareixen en la figura 96 ens indiquen en quin sentit pot circular el corrent elèctric. Veiem què passa en cadascun d'aquests díodes ideals:

- Pel díode D_{11} el corrent ha de circular en sentit ascendent. És a dir, si el corrent intentés circular en sentit descendent, el díode D_{11} estaria OFF i no deixaria que circulés en aquest sentit per la seva branca.

- Pel díode D_{12} el corrent només pot circular en sentit descendent.
- Pel díode D_{21} el corrent ha de circular en sentit descendent.
- Pel díode D_{22} el corrent només pot circular en sentit ascendent.

Fixeu-vos que, per tal que el sentit del corrent en l'etapa limitadora sigui ascendent, han d'estar ON els díodes D_{11} i D_{22} . En aquest cas, el corrent elèctric circularà des de massa, a través de V_{z2} , D_{22} , V_{γ} i D_{11} . En canvi, per tal que el sentit del corrent sigui descendent, els díodes D_{12} i D_{21} han d'estar en directa, i el corrent elèctric circularà a través de D_{12} , V_{z1} , D_{21} i V_{γ} . També hi haurà un tercer cas, en què tots els díodes estiguin OFF, en el qual no circularà corrent ni en sentit ascendent ni en sentit descendent per l'etapa limitadora.

Tenint en compte aquest comportament, podem considerar que la branca on hi ha el díode D_{11} i la branca on hi ha el díode D_{22} estan en sèrie. De manera equivalent, considerem que estan en sèrie la branca on hi ha D_{12} i la branca amb D_{21} . Podeu observar aquest fet en el circuit equivalent de la figura 97.

Figura 97. Circuit del problema 5 amb els elements reordenats

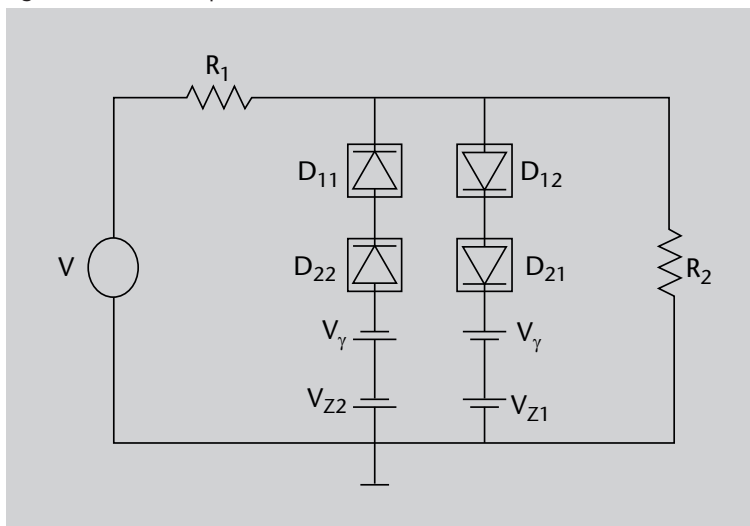


Figura 97

Per tal de veure millor el comportament del circuit, n'hem reordenat els elements. El circuit obtingut és equivalent a l'anterior.

Observeu que ara tenim dues branques en paral·lel. En la primera tenim els díodes ideals D_{11} i D_{22} , i les fonts de tensió V_{γ} i V_{z2} . En la segona branca tenim els díodes ideals D_{12} i D_{21} , i les fonts de tensió V_{z1} i V_{γ} .

En aquest punt cal fer una consideració. Els díodes D_{11} i D_{22} estaran tots dos sempre en el mateix estat. És a dir, estaran tots dos ON o tots dos OFF, però no pot ser que en tinguem un ON i l'altre OFF. És a dir, en conjunt es comporten com si fossin un sol díode ideal. El mateix passa amb els díodes D_{12} i D_{21} . Tots dos estaran ON alhora, o estaran OFF.

És a dir, aquest circuit tindrà el mateix comportament que hem vist en l'etapa limitadora del problema 4. En aquest cas, hem vist que l'etapa que té el díode ideal en sentit ascendent (D_{11} i D_{22}) és el que funciona com a limitador per a

tensions negatives, i l'etapa que té el díode ideal en sentit descendent (D_{12} i D_{21}) limita les tensions positives.

Si seguim aquesta analogia amb el problema anterior, veiem que el valor límit per a tensions positives serà la suma de les fonts de tensió de la branca on hi ha els díodes en sentit descendent. Anomenem V_{lim+} aquesta tensió limitadora positiva:

$$V_{lim+} = V_{\gamma} + V_{z1} \quad (95)$$

Segons l'enunciat, l'objectiu de l'etapa limitadora és que aquesta V_{lim+} sigui de 5 V. A més, si tenim en compte que V_{γ} val 0,7 V, podem obtenir el valor de la tensió de ruptura que hem d'escollir per al díode Zener Z_1 :

$$V_{z1} = 5 - 0,7 = 4,3 \text{ V} \quad (96)$$

Per a tensions negatives, fem una anàlisi equivalent. En aquest cas, ens hem de fixar en la branca de la figura 97 en què els díodes estan en sentit ascendent. Anomenem V_{lim-} la tensió límit negativa:

$$V_{lim-} = V_{\gamma} + V_{z2} \quad (97)$$

En aquest cas, V_{lim-} ha de ser -3 V. Per tant, obtenim el valor de la tensió de ruptura del díode Zener Z_2 :

$$V_{z2} = 3 - 0,7 = 2,3 \text{ V} \quad (98)$$

És a dir, per a assolir l'objectiu de l'etapa limitadora, hem d'escollir un díode Zener Z_1 amb una tensió de ruptura de 4,3 V, i un díode Zener Z_2 que tingui una tensió de ruptura de 2,3 V.

Resum

En aquest mòdul hem après que els materials **semiconductors** són la base de l'electrònica actual. En aquests, el corrent circula per mitjà d'electrons lliures i de forats. Per mitjà del dopatge, podem modificar les característiques elèctriques d'aquests materials per tal de regular-ne la conductivitat.

Quan unim un semiconductor de tipus P i un de tipus N, obtenim un **díode**, que bàsicament és un dispositiu que deixa passar el corrent en un sentit, i que el bloqueja en l'altre sentit. Tot i que el comportament complet del díode és complex, el podem aproximar mitjançant uns models simplificats:

- **Model ideal.** En aquest model simplificat, el díode condueix corrent elèctric quan té una tensió positiva, i no en condueix quan té una tensió negativa.
- **Model amb tensió llindar.** En aquest model, es pren en consideració la tensió llindar (V_γ) del díode. En aquest cas, el punt de transició del díode ja no es troba en els 0 V, sinó en aquesta tensió llindar.
- **Model per trams lineals.** En la utilització d'aquest model simplificat considerem que, quan el díode es troba ON, introdueix un efecte resistiu (R_s).
- **Model amb tensió de ruptura.** El funcionament del díode Zener es basa en aquest model simplificat, segons el qual en polarització inversa el díode Zener també pot conduir corrent, a partir de la seva tensió de ruptura (V_z).

També hem vist els conceptes de resistència estàtica i resistència dinàmica, que ens són útils per a analitzar circuits que contenen díodes quan estem treballant en petit senyal.

Després, hem presentat certes configuracions bàsiques de circuits amb díodes, que tenen aplicacions específiques:

- Alguns circuits ens permeten utilitzar el díode per a **rectificar** senyals, de manera que s'eliminin les tensions negatives.
- Altres circuits utilitzen el díode com a **limitador**, per tal que no sobrepassi un cert valor que pugui fer inservibles alguns circuits.
- També hi ha altres circuits que utilitzen el díode Zener per a **regular** una tensió que hauria de ser contínua, però que és poc estable.

Finalment, hem vist alguns tipus de díodes amb característiques especials, com els **fotodíodes**, que generen un corrent elèctric quan estan il·luminats, o els **LED**, que emeten llum quan els travessa un corrent elèctric.

Exercicis d'autoavaluació

- En la banda de conducció...
 - ... els electrons tenen més nivell d'energia que en la de valència.
 - ... els electrons es poden moure lliurement.
 - ... d'un àtom neutre no hi ha cap electró.
 - Totes les respostes anteriors són correctes.
- En els materials semiconductors de tipus P...
 - ... els portadors majoritaris són els electrons lliures.
 - ... els portadors majoritaris són els forats.
 - ... no hi pot haver corrent elèctric.
 - ... els àtoms no tenen electrons a la banda de valència.
- Quan unim dos semiconductors per a formar una unió PN...
 - ... tots els forats de la zona P es combinen amb els electrons de la zona N.
 - ... la tensió de la zona P és més gran que la de la zona N.
 - ... es produeix un intercanvi de forats i electrons lliures entre el semiconductor P i l'N.
 - ... les zones més llunyanes a la unió queden lliures de forats i d'electrons lliures.
- Quan un díode està polaritzat directament...
 - ... sempre condueix corrent elèctric.
 - ... si augmentem molt la tensió, arribem a la zona de ruptura.
 - ... per a tensions petites, el díode no condueix.
 - ... el corrent circula des del seu terminal negatiu al positiu.
- Quan en un díode ideal es produeix la transició de zona de tall a zona de conducció...
 - ... la seva tensió val 0 V.
 - ... les tensions del seu terminal positiu i negatiu són iguals.
 - ... no el travessa cap corrent.
 - Totes les respostes anteriors són correctes.
- En el model simplificat amb tensió llindar del díode...
 - ... es té en consideració la resistència R_s , però és molt petita.
 - ... circula pel díode un petit corrent quan està en polarització inversa.
 - ... el díode comença a conduir quan hi cau una tensió de 0 V.
 - ... es té en consideració la tensió V_γ .
- Un rectificador de mitja ona...
 - ... elimina les tensions negatives del senyal d'entrada.
 - ... transforma en positives les tensions negatives del senyal d'entrada.
 - ... es pot fer amb un pont de díodes.
 - ... necessita com a mínim dos díodes.
- Un regulador de tensió...
 - ... també es pot anomenar *rectificador de tensió*.
 - ... es modelitza a partir d'un díode rectificador.
 - ... provoca pèrdues respecte de la tensió que es vol regular.
 - Totes les respostes anteriors són falses.
- Un fotodíode...
 - ... és més sensible a la llum si li arriba de manera perpendicular.
 - ... té el mateix comportament que un díode rectificador si es troba en polarització directa.
 - ... ha d'estar en zona de tall en polarització inversa per a transformar la llum rebuda en corrent elèctric.
 - Totes les respostes anteriors són correctes.
- Un díode LED...
 - ... només pot emetre llum verda, vermella, blava i groga.
 - ... té el mateix comportament que un díode rectificador, però amb uns valors més grans per a V_γ .
 - ... ha d'estar en zona de tall en polarització inversa per a poder emetre.
 - ... presenta un alt consum de potència.

Solucionari

1. d; 2. b; 3. c; 4. c; 5. d; 6. d; 7. a; 8. c; 9. d; 10. b

Glossari

aïllant *m* Material que no condueix corrent elèctric

banda *f* Interval d'energia en què es disposen els electrons en els materials d'estat sòlid.

banda de conducció *f* Banda amb energia superior a la de valència, on els electrons es mouen lliurement.

banda de valència *f* La darrera banda que conté electrons en un material sòlid.

circuit limitador *m* Circuit que no permet que la tensió superi un cert valor (positiu o negatiu).

circuit retallador *m* sin. **limitador**.

conductor elèctric *m* Material que condueix corrent elèctric

directa *f* Estat del model ideal de díode, en el qual es comporta com un curtcircuit.

díode *m* Dispositiu electrònic no lineal de dos terminals basat en una unió PN, que bàsicament permet el pas del corrent elèctric a través seu en un sentit, però el bloqueja en sentit contrari.

díode ideal *m* sin. **model ideal**

díode rectificador *m* El tipus bàsic de díode.

díode Zener *m* Tipus de díode preparat especialment per a treballar en zona de ruptura.

dopatge *m* Procés que consisteix a injectar impureses en un semiconductor per modificar les seves característiques elèctriques.

electró lliure *m* Electrò en banda de conducció, que es pot moure lliurement.

forat *m* Posició lliure que deixa un electrò quan abandona la banda de valència. Elèctricament, es considera una partícula amb la mateixa càrrega que un electrò, però de signe positiu.

fotodíode *m* Díode que, quan es troba en polarització inversa, condueix un corrent proporcional a la intensitat de la llum que rep.

impureses *f, pl* Àtoms que s'afegeixen al semiconductor en el dopatge, per afegir-li forats o electrons lliures.

inversa *f* Estat del model ideal de díode, en el qual es comporta com un circuit obert.

LED *m* Acrònim de *light emitting diode* (díode emissor de llum). Díode que emet llum quan es troba en zona de conducció.

model amb tensió llindar *m* Model simplificat de díode que considera que condueix en tensions més grans que la tensió llindar, però que no condueix per a tensions més petites.

model ideal *m* Model simplificat de díode que considera que condueix en tensions positives, i no condueix en negatives.

model per trams lineals *m* Model simplificat de díode basat en el model amb tensió llindar, però que considera un comportament equivalent a una resistència en conducció.

OFF sin. **inversa**.

ON sin. **directa**.

polarització *f* Aplicació d'una diferència de potencial a un dispositiu. La polarització pot ser directa o inversa.

pont de díodes *m* Circuit configurat a partir de quatre díodes que pot actuar de rectificador d'ona completa.

rectificador *m* Circuit que no deixa passar tensions negatives.

rectificador de mitja ona *m* Rectificador que transforma les tensions negatives en tensió nul·la.

rectificador d'ona completa *m* Rectificador que transforma les tensions negatives en positives.

regulador *m* Circuit que, a partir d'una tensió que hauria de ser constant però té un comportament irregular, n'obté una de completament constant.

semiconductor *m* Material en el qual podem regular el corrent que hi circula.

tensió de ruptura *f* Valor de la tensió V_Z a partir de la qual, en polarització inversa, el díode no pot continuar bloquejant el corrent elèctric.

tensió llindar *f* Valor de la tensió V_γ a partir de la qual, en polarització directa, el díode condueix corrent.

unió PN *f* Unió de dos materials semiconductors, un de tipus P i un altre de tipus N. És la base física del díode.

zona de conducció *f* Zona de treball del díode en la qual condueix corrent elèctric.

zona de ruptura *f* Zona de treball del díode en polarització inversa en la qual no pot seguir bloquejant el corrent elèctric.

zona de tall *f* Zona de treball del díode en la qual el díode no condueix corrent elèctric.

Bibliografía

Millman, Jacob; Halkias, Christos C. (1991). *Electrónica integrada: Circuitos y sistemas analógicos y digitales*. Barcelona: Hispano Europea.

Pérez Navarro, Antoni; Martínez Carrascal, Juan Antonio; Muñoz Medina, Olga (2006). *Fonaments tecnològics II*. Material didàctic UOC.

Prat Viñas, Lluís (1994). *Circuitos y dispositivos electrónicos*. Barcelona: Edicions UPC.

