

# Qualitat de servei en xarxes interconnectades

Enric López i Rocafiguera

P07/19017/02821



# Índex

<b>Introducció</b> .....	5
<b>Objectius</b> .....	6
<b>1. Conceptes bàsics</b> .....	7
1.1. Qualitat de servei .....	7
1.2. Trànsit a Internet .....	8
1.3. Multidifusió .....	9
<b>2. Mecanismes de planificació i control</b> .....	10
2.1. Planificació .....	10
2.1.1. Cues FIFO ( <i>first-in first-out</i> ) .....	10
2.1.2. Cues amb prioritat .....	11
2.1.3. Cues equitatives (FQ i WFQ) .....	11
2.2. Control del flux de paquets .....	12
2.2.1. Algorisme de regulació per degoteig ( <i>leaky-bucket</i> ) .....	12
2.2.2. Regulació per testimonis ( <i>token-bucket</i> ) .....	13
<b>3. Mecanismes de control del trànsit</b> .....	14
3.1. Serveis integrats ( <i>IntServ</i> ) .....	14
3.1.1. Reserva de recursos .....	14
3.1.2. Serveis .....	15
3.2. El protocol de reserva de recursos (RSVP) .....	16
3.2.1. Procediment del protocol RSVP .....	17
3.2.2. Estils de reserves .....	18
3.2.3. Característiques d'RSVP .....	21
3.3. Serveis diferenciats ( <i>DiffServ</i> ) .....	21
3.3.1. Arquitectura .....	22
3.3.2. Condicionament del trànsit .....	23
3.3.3. Comportament per salt (PHB) .....	24
<b>Resum</b> .....	25
<b>Activitats</b> .....	27
<b>Exercicis d'autoavaluació</b> .....	28
<b>Solucionari</b> .....	29
<b>Glossari</b> .....	30
<b>Bibliografia</b> .....	30



## Introducció

A mesura que creixen les xarxes privades i Internet, augmenta el volum de trànsit i la quantitat d'informació que s'ha de transmetre a través de la xarxa. Afegit a aquest augment de comunicacions, aquestes cada vegada estan formades per més gràfics i aplicacions en temps real (àudio i vídeo) amb un gran volum d'informació que fan que la càrrega encara augmenti més. Això crea la necessitat de gestionar correctament el trànsit i controlar la congestió.

Les úniques xarxes pensades per a transmetre trànsit de diferents aplicacions a través de la interconnexió de xarxes WAN són les xarxes basades en el protocol IP. Però aquestes xarxes no estan dissenyades per a transmetre aplicacions multimèdia i multidifusió en temps real.

Cal poder transmetre aquesta gran diversitat de trànsit, amb molta varietat de necessitats referents a qualitat de servei (QoS), dins de l'arquitectura TCP/IP.

En aquest mòdul didàctic es vol donar una visió dels mecanismes que proporcionen un entorn de treball per als serveis de xarxes interconnectades actuals i futurs.

L'arquitectura de serveis integrats (*IntServ*) proporciona un marc per al desenvolupament de protocols per tractar el trànsit multimèdia i multidifusió com per exemple l'RSVP.

L'arquitectura de serveis diferenciats (*DiffServ*) proporciona una eina simple per a oferir uns serveis de xarxa diferenciats en funció del tipus de trànsit.

Hi ha encara una tècnica que pretén millorar el rendiment i el retard de la interconnexió de xarxes, anomenada commutació d'etiquetes multiprotocol (MPLS), que està pensada també per a accelerar i flexibilitzar les xarxes ATM o Frame Relay. Tot i que aquest protocol permet una millora de la QoS el descriurem en el mòdul "Disseny de xarxes WAN i noves tecnologies", en què descriurem les tendències actuals.

## Objectius

Els materials didàctics d'aquest mòdul han de permetre assolir els objectius següents:

- 1.** Entendre la problemàtica de la transmissió de gran quantitat i varietat de trànsit a través de la interconnexió de xarxes privades i Internet per assolir una determinada qualitat de servei.
- 2.** Conèixer els mecanismes de planificació i control del trànsit per part dels encaminadors mitjançant els diferents models de cues i de cubetes.
- 3.** Entendre l'aportació dels serveis integrats (*IntServ*) a la gestió del trànsit multimèdia.
- 4.** Entendre el funcionament de la reserva de recursos del protocol RSVP (*resource reservation protocol*).
- 5.** Conèixer els serveis que ofereix l'arquitectura de serveis diferenciats (*Diff-Serv*) segons el tipus de trànsit.

# 1. Conceptes bàsics

Internet proporciona un servei de millor esforç (*best effort*) a totes les seves aplicacions. Aquest servei consisteix a moure cada paquet de l'origen a la destinació tan ràpidament com sigui possible, sense fixar cap retard màxim entre extrems, ni sobre la pèrdua de paquets en un flux de dades, és a dir, no promet cap tipus de qualitat de servei a les aplicacions. Cada aplicació tindrà el rendiment que la xarxa li pugui proporcionar en cada moment. Tots els paquets són tractats de la mateixa manera, tant si són sensibles al retard, com són l'àudio i el vídeo, com si no ho són.

En l'arquitectura Internet es poden afegir diversos components que intentaran protegir les diferents aplicacions de la congestió que es pugui produir i així donar una qualitat de servei que Internet no pot donar per si sola.

## 1.1. Qualitat de servei

Podem definir la qualitat de servei (QoS) com el conjunt de requisits que ha de tenir un determinat flux de dades.

Les principals característiques d'un flux de dades són aquestes:

- Fiabilitat en la transmissió, i que no hi hagi pèrdues de paquets.
- Retard en la transmissió.
- Distorsió deguda a la variació del retard en un mateix flux.
- Amplada de banda o velocitat de transmissió.


Segons aquestes característiques, els fluxos es poden classificar en grups o classes, tal com fa ATM.

La qualitat de servei està estretament lligada al control de la congestió. Qualsevol tècnica que millori la congestió millorarà la qualitat de servei. Les principals tècniques per a millorar la qualitat de servei són les següents:

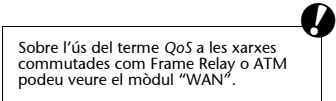
- La planificació per a tractar els fluxos d'entrada i sortida adequadament.
- El control del trànsit.
- La reserva de recursos.
- El control d'admissió dels diferents fluxos.

### Les característiques d'un flux de dades

La transmissió del correu electrònic necessita més fiabilitat que la telefonia; o la transferència d'arxius permet més retard que qualsevol aplicació en temps real, com la telefonia. La velocitat de transmissió de vídeo ha de ser molt més gran que la de transmissió d'un text.

 Sobre la classificació dels fluxos en grups o classes podeu veure el mòdul "WAN".

El terme QoS en les xarxes commutades com Frame Relay o ATM es tracta de manera diferent. En el cas de xarxes de commutació de paquets parlàvem de congestió quan s'enviaven més paquets a la xarxa que els que era capaç de tractar, i n'explicàvem els mecanismes de control. En el cas del Frame Relay s'utilitzaven quatre informacions diferents per a poder controlar el trànsit: la velocitat d'accés, la mida de la ràfega compromesa ( $B_c$ ) i la de la ràfega en excés ( $B_e$ ) i la taxa d'informació compromesa (CIR). ATM utilitzava les classes de serveis i els atributs per tal de gestionar la QoS.



La congestió a les xarxes, o interconnexió de xarxes, succeeix, entre altres coses, perquè en els encaminadors hi ha uns *buffers* d'entrada i de sortida que emmagatzemen el paquet abans i després de ser processat. En funció de les diferències entre la taxa d'arribada, la taxa de processament i la taxa de sortida, aquests *buffers* estaran més o menys plens i es produiran uns retards més o menys grans. El control de la congestió en aquests casos consistirà en la gestió de les diferents taxes i de les cues d'entrada i sortida, en funció dels diferents fluxos, tal com veurem seguidament.

Hi ha dues formes bàsiques de control de la congestió:

- Bucle obert. Consisteix a aplicar els mecanismes adequats per a prevenir la congestió abans que es produeixi. Alguns d'aquests mecanismes són les polítiques d'admissió, les de descart, retransmissió, confirmació, etc.
- Bucle tancat. Consisteix a aplicar mecanismes per a eliminar la congestió un cop s'ha produït.

## 1.2. Trànsit a Internet

El trànsit en una xarxa, o en diferents xarxes interconnectades, es pot dividir en dues categories amb unes necessitats molt diferents:

- **Trànsit elàstic.** És el trànsit que es pot ajustar a canvis en el retard i en el rendiment de la xarxa i continuar satisfent les necessitats de les aplicacions. És el tipus de trànsit que tradicionalment circula a través de les xarxes basades en TCP/IP i que intenta utilitzar tanta capacitat com hi hagi disponible. Algunes d'aquestes aplicacions són el correu electrònic, la transferència de fitxers, la gestió de xarxa, l'accés web, etc. Són aplicacions, totes elles, amb necessitats molt diferents.
- **Trànsit inelàstic.** És el trànsit que no s'adapta fàcilment als canvis en el retard i en el rendiment en una xarxa i que a vegades no aconsegueix adaptar-s'hi. És el que anomenem trànsit en temps real. És un trànsit que necessita un rendiment mínim, no pot sofrir retards ni variació d'aquests retards, i no tolera la pèrdua de paquets. Això introdueix dos requisits nous en l'arquitectura d'interconnexió de xarxes:



- S’han de poder obtenir els mitjans preferents per a aplicacions amb requisits més exigents. Això suposa que prèviament a la transmissió s’han de poder indicar les necessitats de recursos i posteriorment s’han de poder reservar.
- S’ha de poder seguir atenent el trànsit elàstic simultàniament. El trànsit inelàstic, en cas de congestió, no reduirà la seva càrrega i això pot provocar que no hi hagi recursos per al trànsit elàstic. És per això que caldrà un protocol que reservi recursos perquè el trànsit elàstic es pugui continuar transmetent.

### 1.3. Multidifusió

Una complexitat afegida és la multidifusió, que consisteix a enviar una mateixa informació d’un determinat origen a un grup de destinacions. Actualment hi ha diverses aplicacions que es fan per multidifusió, com són les aplicacions multimèdia, la teleconferència, l’accés a bases de dades, el treball en grup, etc.

La multidifusió és més complexa que la difusió en una sola destinació, entre altres coses perquè es pot produir la duplicació de paquets, que al seu torn pot produir confusió i un increment de la càrrega en la xarxa. Hi ha diferents algorismes de multidifusió que intenten minimitzar el nombre de paquets transmesos per la xarxa, com és l’IGMP (*Internet group management protocol*). Aquests mecanismes es basen en la determinació del camí de menor cost entre l’origen de la multidifusió i tots els membres del grup de multidifusió, de manera que es crea un arbre d’expansió. Posteriorment, la font transmet un únic paquet a través de l’arbre i els diferents encaminadors creen rèpliques d’aquest paquet en els punts de bifurcació de l’arbre.

#### Aplicacions de l’IGMP

L’IGMP és el protocol que utilitzen els encaminadors per a intercanviar informació entre els membres d’un grup sobre una LAN.

## 2. Mecanismes de planificació i control

### 2.1. Planificació

Per tal de poder proporcionar garanties de qualitat de servei per a les diferents aplicacions multimèdia cal conèixer els mecanismes de cues que s'utilitzen.

En cada port de sortida d'un encaminador hi ha una cua. El mecanisme de funcionament consisteix en el fet que en el moment en què arriba un paquet a un encaminador s'envia a un dels ports de sortida i es col·loca al final de la cua corresponent. Mentre hi hagi paquets a la cua de sortida de l'encaminador, aquest transmetrà el paquet més antic.

D'altra banda, també és important la **política d'eliminació de paquets** que ens determina què passa si la cua està plena en arribar un nou paquet. L'encaminador pot desestimar aquest paquet o bé pot eliminar altres paquets que estan a la cua perquè hi càpiguen els paquets nous que arriben.

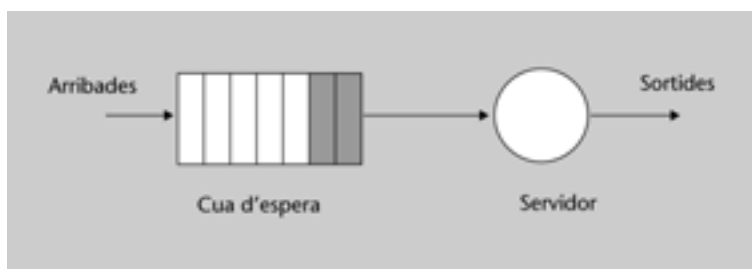
Hi ha diversos models de cues utilitzats per a planificar els enllaços: les cues FIFO, les cues amb prioritats o les cues equitatives.

#### 2.1.1. Cues FIFO (*first-in first-out*)

El model de cua per a la disciplina de planificació d'enllaç, primer d'entrar-primer en sortir (FIFO), és la que s'ha utilitzat tradicionalment en els dispositius d'encaminament en cadascun dels ports de sortida.

En cada port de sortida hi ha una cua simple i els paquets que hi arriben s'han de posar darrera la cua i esperar el seu torn per a ser transmesos. La forma de buidatge és la d'agafar el paquet que fa més temps que és a la cua. Gràficament ho podem representar amb la figura 1.

Figura 1. Model de disciplina de planificació d'enllaç FIFO



#### Representació del model FIFO

El model FIFO el podem representar amb una pila on per un extrem van arribant els paquets cap a la cua i per l'altre extrem es van servint agafant el paquet que fa més temps que és a la cua. Tots els paquets tenen el mateix tractament.

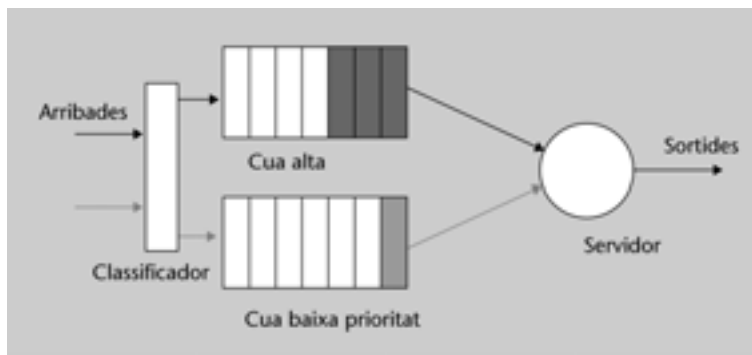
Aquest mecanisme té l'inconvenient que no té en compte les prioritats dels paquets de fluxos sensibles als retards, ni tampoc la dimensió dels paquets.

### 2.1.2. Cues amb prioritats

Les cues amb prioritats intenten solucionar algun dels inconvenients de les cues FIFO. Els paquets que arriben a l'enllaç de sortida es classifiquen en **classes de prioritats**. Aquesta classe de prioritats s'obté de la capçalera del paquet, de l'adreça IP de l'origen o de la destinació, o d'altres criteris.

Cada classe de prioritats té la seva cua independent. Quan s'hagi de transmetre un paquet s'escollirà un paquet de la classe més alta d'una cua no buida. Cada cua treballarà a partir del criteri anterior FIFO per escollir el paquet que ha de transmetre. En la figura 2 podeu veure la representació gràfica de les cues amb prioritats.

Figura 2. Model de disciplina de planificació d'enllaç amb prioritats



L'inconvenient que té aquest model és que mentre hi hagi paquets de prioritats alta no es podran servir els paquets de prioritats baixa.

#### Representació del model de cues amb prioritats

En la representació del model de cues amb prioritats, es distingeixen dues prioritats: prioritats alta i prioritats baixa. Els fluxos de paquets que arriben són classificats segons la prioritats i posteriorment són col·locats a la cua corresponent. El servidor envia a la sortida un paquet de la cua d'alta prioritats (en cas que no estigui buida). Un cop enviats els paquets d'alta prioritats es passa a servir els de baixa prioritats.

### 2.1.3. Cues equitatives (FQ i WFQ)

Un altre sistema que soluciona alguns inconvenients dels sistemes amb cues FIFO és el sistema de cues equitatives o *fair queuing* (FQ). Aquest sistema consisteix a fer que els paquets també s'ordenin en classes, com en el cas anterior. Pot ser, fins i tot, una classe per a cada flux de paquets.

La disciplina de planificació d'enllaç consisteix en el fet que cada paquet que arriba es col·loca a la cua corresponent. Les cues es tracten amb la disciplina de cues *round robin*, en què s'agafa un paquet de cada cua no buida per torns. Si una cua està buida se salta a la següent.

Aquest sistema és equitatiu, ja que cada flux aconsegueix enviar exactament un paquet en cada cicle.

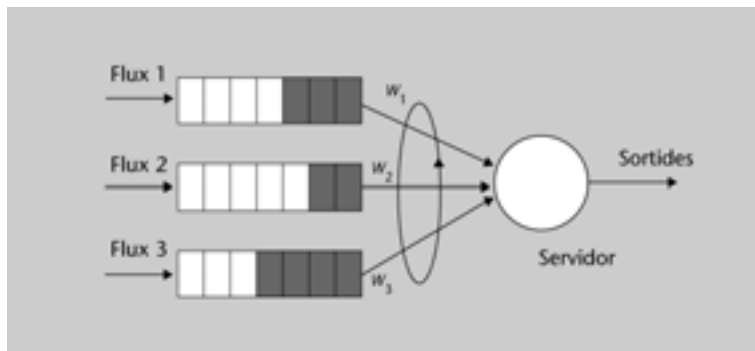
Alguns fabricants implementen una millora de les cues equitatives, coneguda amb el nom de sistema de cues equitatives ponderades o *weighted fair queuing* (WFQ). Els paquets que arriben es classifiquen en classes i es col·loquen a la cua corresponent a la seva classe. Va donant servei a les classes de forma cir-

#### Round robin

El *round robin* és una disciplina de planificació que consisteix a servir els diferents fluxos de dades de forma seqüencial, mitjançant torns.

cular a l'igual que amb *round robin*. El sistema WFQ assigna més capacitat a les cues més ocupades, però sense deixar d'atendre les cues menys ocupades. WFQ ajusta la disciplina d'atenció de les cues mitjançant la ponderació del servei de les classes amb pesos ( $w_i$ ) en funció de la quantitat de trànsit, o en funció de la quantitat de servei sol·licitat pel trànsit de cada flux. En la figura 3 podeu veure la representació gràfica de les cues ponderades.

Figura 3. Model de disciplina de planificació d'enllaç equitatiu ponderat



## 2.2. Control del flux de paquets

Un aspecte important que cal tenir en compte és el control del flux de paquets. Aquest control es pot fer a través de tres paràmetres:

- 1) **Taxa mitjana.** Pot interessar limitar la velocitat mitjana a què es poden enviar els paquets d'un flux de dades a la xarxa en un determinat interval de temps gran.
- 2) **Taxa pic.** Permet limitar el nombre de paquets enviats en un interval més curt de temps.
- 3) **Dimensió d'impuls.** És el límit de paquets que es poden enviar a la xarxa instantàniament, en un interval molt curt. Físicament no té gaire sentit però és una abstracció útil en determinats casos.

Aquest control es pot fer a partir de l'especificació del trànsit utilitzant l'algorisme de regulació per degoteig.

### 2.2.1. Algorisme de regulació per degoteig (*leaky-bucket*)

El model de l'algorisme de regulació per degoteig el podem associar al d'una galleda amb un forat a la part inferior. L'aigua de la galleda sortirà a una velocitat constant independentment de la velocitat a què s'introdueixi aigua a la galleda. De la mateixa manera, un trànsit a ràfegues es pot suavitzar a través d'un sistema com aquest. Les ràfegues de paquets que arriben es converteixen en un trànsit amb una taxa fixa obtinguda fent el promig de la taxa d'arribada

de les dades. Si la galleda està plena es poden perdre dades, de la mateixa manera que si una galleda està plena d'aigua, l'aigua que hi vulguem afegir es vessarà i es perdrà.

### 2.2.2. Regulació per testimonis (*token-bucket*)

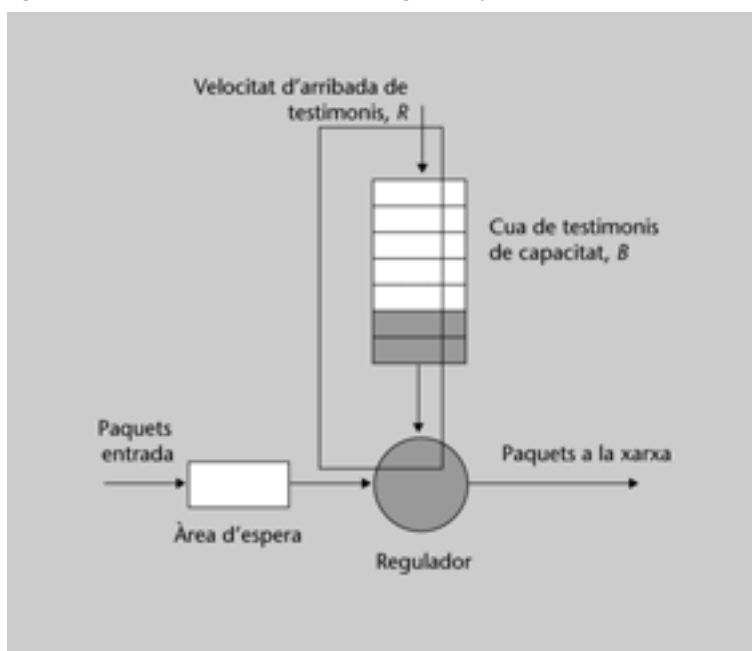
L'algorisme de regulació per degoteig es pot aplicar a testimonis en lloc d'aplicar-lo directament a les dades. Per tant, el podem associar al concepte d'una galleda de testimonis, o fitxes, associats a les dades. Es basa en dos paràmetres:

- Velocitat d'arribada dels testimonis ( $R$ ), o taxa mitjana de dades admesa per un flux determinat en un període de temps llarg.
- Capacitat del regulador ( $B$ ), que ens indicarà el nombre de testimonis que pot emmagatzemar.

Vegem com ho apliquem al control de flux. Primerament hem de suposar que perquè un paquet es pugui transmetre a la xarxa ha d'eliminar un testimoni del regulador. Si el regulador està buit de testimonis, el paquet s'ha d'esperar a que arribi un testimoni. En canvi, si està ple amb els  $B$  testimonis permetrà que hi hagi una ràfega instantània de fins a  $B$  paquets. La capacitat del regulador ( $B$ ) ens limitarà la dimensió de l'impuls.

El nombre màxim de paquets que pot passar a la xarxa en qualsevol interval de temps  $T$  és  $R \cdot T + B$ . L'encaminador fixa la velocitat d'arribada dels testimonis al regulador ( $R$ ) i així fixa la taxa mitjana de transmissió dels paquets.

Figura 4. Model de control de flux amb regulador per testimonis



#### Esquema del model del regulador amb testimonis

En la representació del model del regulador amb testimonis el regulador està modelat amb una cua de capacitat  $B$ . El regulador té la funció d'eliminar un testimoni per a cada paquet que envii a la xarxa. El control del flux de paquets que s'enviaran a la xarxa depèn directament de la taxa d'arribada dels testimonis ( $R$ ) i de la capacitat del regulador ( $B$ ).

### 3. Mecanismes de control del trànsit

S'han dissenyat dos mecanismes per a millorar la qualitat de servei a Internet: els serveis integrats i els serveis diferenciats. Ambdós models emfatitzen l'ús de la qualitat de servei a nivell de xarxa (IP), tot i que també es poden utilitzar a nivell d'enllaç de dades.

El protocol IP es va dissenyar per oferir el mateix nivell de servei a tots els usuaris. Això no garanteix el mínim de servei a les aplicacions en temps real. Quan una aplicació necessita amplada de banda extra, pot afectar a altres aplicacions produint congestió.

Els serveis integrats són un model de QoS basada en flux, això vol dir que un usuari necessita crear un flux, semblant a un circuit virtual, des de l'origen fins a la destinació, i informar tots els encaminadors de les seves necessitats de recursos.

#### 3.1. Serveis integrats (*IntServ*)

Els serveis integrats o *integrated services* són un model de QoS basada en flux dissenyat per IP.

IP és un protocol no orientat a connexió, que per tant utilitza la tècnica de commutació de paquets basada en datagrames. Per a implementar *IntServ* sobre IP cal un protocol de senyalització que permeti fer la reserva dels recursos, aquest protocol és l'RSVP (*resource reservation protocol*).

L'arquitectura *IntServ* va ser desenvolupada per l'IETF (Internet Engineering Task Force) per tal de proporcionar garanties de qualitat de servei a les diferents aplicacions de manera individualitzada.

*IntServ* necessita, d'una banda, saber quins recursos hi ha reservats i que estan utilitzant els fluxos en un moment determinat. D'altra banda, per poder donar una QoS a un nou flux també necessita poder reservar els recursos necessaris en cadascun dels encaminadors pels quals ha de passar per anar de l'origen a la destinació. 🚫

#### IETF

L'Internet Engineering Task Force (IETF) és un organisme que desenvolupa estàndards de protocols per Internet.

##### 3.1.1. Reserva de recursos

Per tal de poder realitzar una nova comunicació, cal fer la reserva de recursos per al nou flux. Per a poder fer la reserva, cal que cada encaminador determini

quins són els recursos locals que calen, tenint en compte els recursos que ja estan ocupats per altres comunicacions, i comprovant si disposa dels recursos suficients per a satisfer la QoS de la nova sessió sense afectar les sessions obertes. El procediment és el següent:

1) **Especificació del flux.** Perquè un encaminador pugui determinar si disposa de suficients recursos per a un nou flux, cal caracteritzar la quantitat de trànsit que comportarà aquest flux i quines són les seves necessitats de QoS. Per a això utilitza dos paràmetres, *Rspec* i *Tspec*:

- **Rspec.** Especifica els recursos que necessita reservar el flux (amplada de banda, *buffers*, etc.) per a una determinada QoS.
- **Tspec.** Defineix les característiques de trànsit del flux.

2) **Senyalització.** Els dos paràmetres, *Rspec* i *Tspec*, s'han d'enviar als encaminadors per tal que reservin els recursos necessaris. El protocol que fa aquesta funció a Internet és l'RSVP.

El protocol de reserva de recursos (RSVP) es tracta en el subapartat 3.2 d'aquest mòdul.

3) **Admissió de la trucada.** Quan un encaminador rep una petició de reserva de recursos per a una QoS d'un nou flux a partir dels paràmetres *Rspec* i *Tspec*, pot decidir si admetre-la o denegar-la. Dependrà de l'especificació del trànsit, del tipus de servei i dels recursos que ja té compromesos i dels recursos de què encara disposa.

### 3.1.2. Serveis

*IntServ* defineix dues classes de serveis: serveis garantits i serveis de càrrega controlada.

L'arquitectura *IntServ* classifica els principals serveis en els tipus següents:

- **Serveis garantits.** Estan pensats per a aplicacions en temps real que necessiten un retard màxim garantit en la transmissió entre els extrems i no accepten la pèrdua de paquets. Aquests serveis proporcionen una taxa de transmissió de dades, un límit de retard en la transmissió i garanteixen que els paquets no es perdran en les cues dels encaminadors.

El retard vindrà donat pel retard de propagació i pel retard en els encaminadors. El retard en la propagació dependrà de la distància de la transmissió, i en general serà petit. El retard en els encaminadors dependrà de la longitud de les cues i de la taxa de transmissió. Si aproximem el trànsit a un encaminador amb el model del regulador per degoteig amb una taxa d'arribada  $R$  i una capacitat  $B$ , el retard màxim que pot tenir un paquet a la

cua és de  $B/R$ , que correspondrà al retard que experimentarà un paquet que troba la cua amb només una posició buida, i per tant, per poder ser enviat haurà d'esperar que els  $B - 1$  paquets anteriors siguin transmesos a la velocitat mitjana  $R$ .

Cada aplicació indicarà amb el paràmetre  $T_{\text{spec}}$  quin és el trànsit que espera i l'encaminador determinarà si el pot garantir. Aquest és el servei més exigent ofert per *IntServ*.

- **Serveis de càrrega controlada.** Aquest servei ofereix a la sessió una qualitat de servei molt semblant a la QoS que rebria el mateix flux de dades amb un servei de millor esforç sense càrrega. Assegura que un percentatge alt de paquets no sofrirà pràcticament retard ni seran desestimats, per tant, arribaran a la destinació correctament.

El servei de càrrega controlada garanteix que la xarxa reservarà suficients recursos perquè qualsevol aplicació que rebí aquest servei no hagi de competir pels recursos amb altres aplicacions en temps real.

Aquest servei està dirigit a aplicacions multimèdia en temps real per Internet que funcionen correctament si la xarxa està descarregada i deixen de fer-ho en cas de congestió. Per exemple, la veu si es produeixen petits retards la podem adaptar modificant els períodes de silenci.

Els principals inconvenients de la utilització de serveis integrats que poden encallar-ne la implementació a Internet són els següents:

- **L'escalabilitat.** Els encaminadors han de tenir informació de cada flux. Actualment Internet està creixent molt, tant pel que fa a usuaris com pel que fa a càrrega transmesa, això pot ser un problema atesa la gran quantitat de fluxos que es generen.
- **Limitació del tipus de servei.** El model *IntServ* només permet dos tipus de serveis, el servei garantit i el de càrrega controlada, i algunes aplicacions podrien necessitar altres serveis.

### 3.2. El protocol de reserva de recursos (RSVP)

En els apartats anteriors hem vist que qualsevol aplicació necessita una reserva de recursos per tal de prevenir la congestió i poder obtenir la QoS desitjada. En el model *IntServ*, aquesta reserva de recursos es fa per a un flux, per tant, si es vol utilitzar el model *IntServ* al nivell IP, cal crear un flux basant-se en una xarxa de circuits virtuals.

#### RSVP

RSVP són les inicials de *resource reservation protocol*, que és un protocol per a reservar recursos per a *IntServ*.

Una xarxa basada en circuits virtuals necessita un sistema de senyalització per tal de configurar correctament el circuit virtual prèviament a l'enviament de dades.



El **protocol de reserva de recursos (RSVP)** és el protocol que permet al protocol IP fer la reserva dels recursos necessaris (amplada de banda i *buffers* en els encaminadors) per a crear un flux.

El protocol RSVP és un protocol independent, que es pot utilitzar en altres models diferents a *IntServ*, però que ha d'estar implementat en l'origen, en la destinació i en els encaminadors.

Aquest protocol és un sistema de senyalització dissenyat per multidifusió, com és el cas del trànsit multimèdia. De totes maneres, també es pot utilitzar per a enviar a una única destinació, ja que es pot considerar un cas particular de multidifusió un grup format per un sol membre.

### 3.2.1. Procediment del protocol RSVP

El protocol RSVP és un protocol orientat al receptor, és a dir, qui fa la reserva és el receptor i no l'emissor. El motiu pel qual és el receptor qui fa la reserva és que és possible que, en el cas de multidifusió, diferents membres del grup sol·licitin diferents requisits de QoS, o també és possible que, si hi ha diferents emissors transmetent a un grup multidifusió, els membres del grup vulguin seleccionar rebre només una part de les transmissions. És per aquests motius que és preferible que la reserva la facin els receptors d'acord amb les seves necessitats.

El protocol RSVP consta de diferents tipus de missatges:

- **Missatge Path.** Els receptors són els que fan la reserva en un flux, però abans de fer la reserva no saben quin camí seguiran els paquets. Primer cal establir el camí abans de fer la reserva. Per això s'utilitzen els missatges *Path*. Els missatges *Path* s'envien des de l'emissor cap a totes les destinacions a través de l'arbre de distribució. Aquest missatge conté la informació necessària perquè els receptors coneguin el camí. Quan un camí es divideix es crea una rèplica del missatge.
- **Missatge Resv.** Quan el receptor d'un grup de multidifusió rep un missatge *Path*, envia un missatge *Resv* cap a l'emissor a través de l'arbre de distribució, i fa la reserva de recursos als encaminadors que suporten el protocol RSVP. Aquests missatges es fusionen en els encaminadors per tal que per l'arbre flueixi només un únic missatge pels diferents trams de la xarxa.

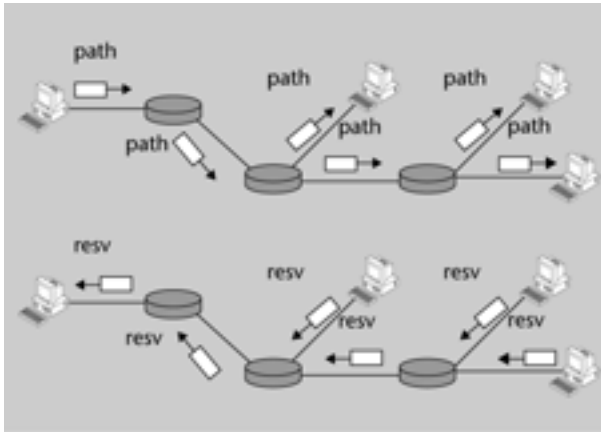
#### Arbre de distribució

L'arbre de distribució és l'estructura d'enllaços que es crea des de l'origen fins als diferents receptors de la informació.

#### Exemple d'enviament de missatges per establir un camí

En la figura 5 podeu veure un exemple de com es fa la reserva de recursos. Inicialment hi ha l'enviament dels missatges *Path* de l'emissor als diferents receptors per poder establir el camí. Una vegada rebut aquest missatge, els receptors envien el missatge *Resv* per tal de reservar els recursos necessaris als encaminadors intermedis.

Figura 5. Enviament de missatges per establir un camí

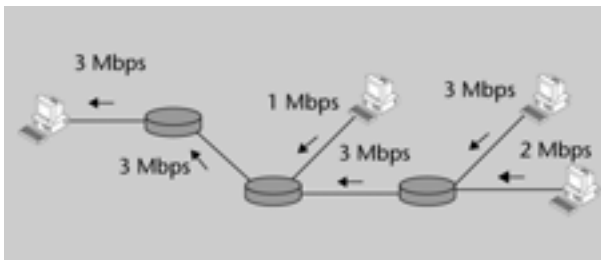


**Exemple de fusió dels fluxos en RSVP**

En el protocol RSVP els recursos no es reserven per a cada receptor en un flux diferent, sinó que es fusionen les reserves. Això ho podem veure en aquest exemple.

Els receptors tenen diferents necessitats de reserva de recursos. Aquestes reserves es fusionen escollint la més gran de les reserves que es fan a cada encaminador.

Figura 6. Fusió dels fluxos en RSVP



**3.2.2. Estils de reserves**

Quan hi ha més d'un flux, l'encaminador ha de fer la reserva que convingui per a tots els fluxos. El protocol RSVP defineix tres tipus d'estils de reserves, en funció del tipus de reserva i de la selecció de l'emissor del flux. La reserva de recursos pot ser compartida per diversos fluxos o bé pot ser per a cada flux de forma independent. D'altra banda, el receptor pot indicar una llista d'emissors (explícita) o seleccionar-los tots implícitament sense especificar res (comodí).

	Tipus de reserva	
Selecció de l'emissor	Independent	Compartida
Explícita	Estil de filtre fix (FF)	Estil explícit compartit (SE)
Comodí		Estil de filtre comodí (WF)

Els tres estils de reserva obtinguts de la combinació de les opcions són els següents:

1) **Estil de filtre comodí (WF, wildcard filter)**. En aquest cas l'encaminador crea una única reserva que han de compartir tots els emissors que tinguin

aquesta direcció. La reserva de la capacitat es basa en la major petició de recursos. Aquest estil s'utilitza si els fluxos dels diferents emissors no succeeixen al mateix temps, com pot ser una multiconferència, en què només parla una persona alhora i es pot compartir la capacitat per a tots els emissors.

2) **Estil de filtre fix (FF, *fixed filter*)**. En aquest estil, l'encaminador crea una reserva diferent per a cada emissor o flux i proporciona una llista explícita d'emissors. Per tant, hi pot haver tantes reserves diferents com nombre de fluxos hi hagi. Els recursos reservats per un enllaç determinat són la suma dels recursos per a tots els emissors. Aquest estil s'utilitza si els fluxos dels diferents emissors succeeixen al mateix temps, com és el cas de la distribució de vídeo des de diferents emissors. Aquest estil permet rebre els senyals de vídeo en diferents receptors compartint els recursos, és a dir, un mateix flux pot ser compartit per diferents receptors, en canvi, no permet compartir recursos entre fluxos generats per diferents emissors.

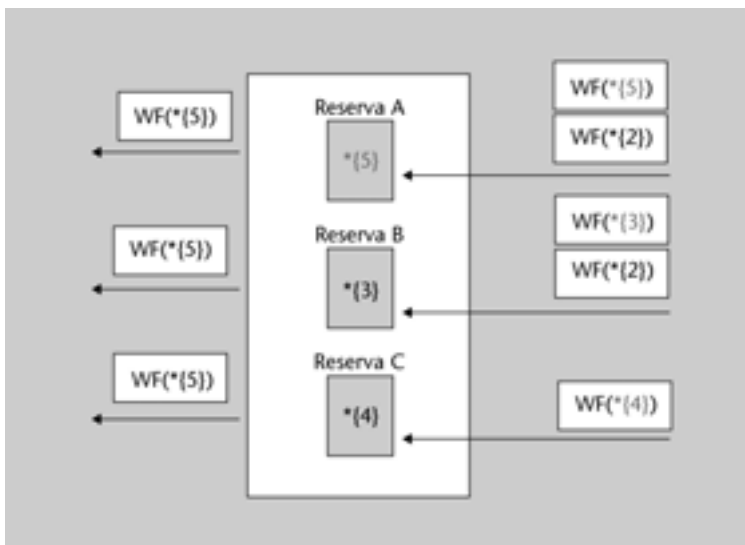
3) **Estil explícit compartit (SE, *shared explicit*)**. En aquest cas l'encaminador crea una única reserva que comparteixen els fluxos d'una determinada llista explícita d'emissors. Aquest estil és adequat per a aplicacions de multidifusió amb múltiples fluxos que és poc probable que es transmetin simultàniament.

Vegem els diferents estils de reserves amb un exemple de reserva en un encaminador.

#### Exemple d'estil de filtre comodí

Suposem que a l'encaminador li arriben pels tres ports de sortida (dreta) les sol·licituds de reserva de cinc receptors, tal com mostra la figura 7. En aquest cas es tracta d'una reserva amb filtre comodí i la nomenclatura és  $WF(*\{Q\})$ , on  $*$  indica l'estil comodí i  $Q$  indica la petició de recursos. L'encaminador calcula la reserva per a cada port de sortida, amb una capacitat corresponent a la fusió de les peticions sol·licitades al port i escollint el valor de més demanda. Per exemple, pel port A obté una reserva de 5, al port B una reserva de 3, i al C de 4. De totes maneres, l'encaminador farà una petició de reserva cap a l'encaminador següent en direcció als emissors fusionant totes les peticions de reserves i enviant el valor més gran, en aquest cas 5, per tots els ports d'entrada.

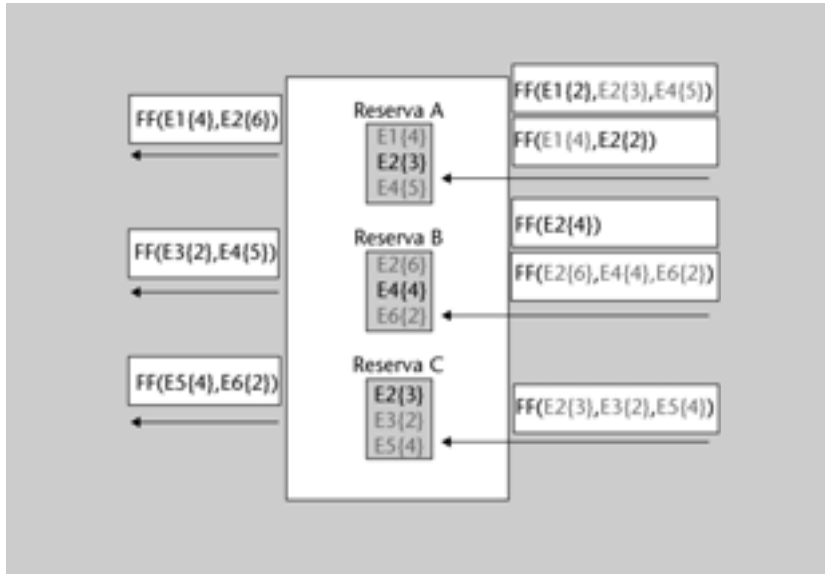
Figura 7. Exemple de reserva en un encaminador amb estil de filtre comodí, WF



**Exemple d'estil de filtre fix**

Igualment, en l'exemple anterior es fan cinc peticions diferents de recursos des dels tres ports de sortida d'un encaminador. En aquest cas es tracta d'una reserva amb filtre fix i la nomenclatura és FF(E1{Q1}, E2{Q2},...), on  $E_i$  indica l'emissor  $i$ ,  $Q_i$  indica la petició de recursos per a aquest emissor  $E_i$ . L'encaminador calcula la reserva de recursos per a cada port de sortida i per a cada emissor fusionant les peticions. Per exemple, pel port A fa una reserva de 4 per a l'emissor E1, de 3 per a l'E2 i de 5 per a l'E4. La petició de reserva que farà l'encaminador serà del valor obtingut de la fusió de les diferents reserves per un emissor concret pel port corresponent al de l'emissor. En aquest cas veiem que pel primer port d'entrada es fa la reserva corresponent als emissors E1 i E2 amb uns valors de 4 i 6, respectivament.

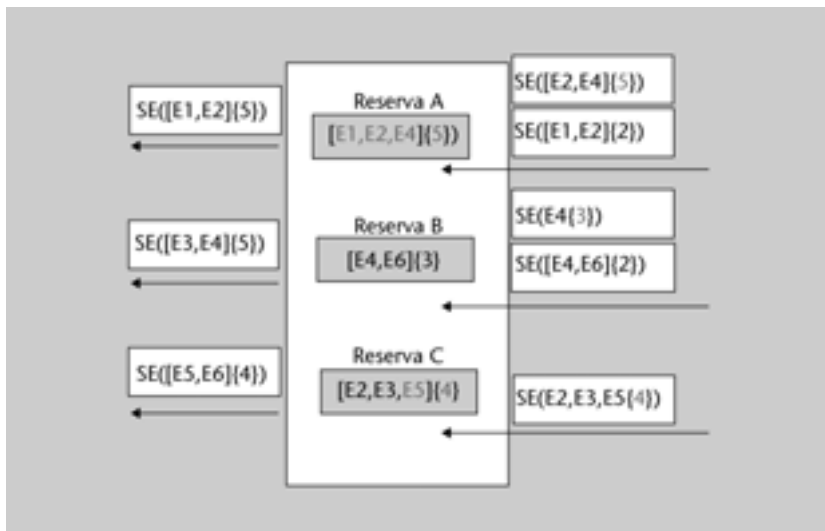
Figura 8. Exemple de reserva en un encaminador amb estil de filtre fix, FF



**Exemple d'estil de filtre explícit compartit**

Les peticions de recursos especifiquen explícitament l'emissor, o emissors, als quals està dirigida la reserva, però aquesta és única. En aquets cas la nomenclatura és SE(E1,E2,...{Q}), on  $E_i$  indica l'emissor  $i$  i  $Q$  indica la petició de recursos. L'encaminador calcula la reserva per a cada port fusionant els valors i fa una petició de reserva als ports d'entrada, obtinguda altre cop a partir de la fusió dels valors de reserva corresponents als emissors d'aquell port. Per exemple, per al primer port d'entrada, que encamina fins als emissors E1 i E2, farà una reserva de 5, que és el valor obtingut de fusionar totes les peticions de recursos per a algun d'aquests emissors.

Figura 9. Exemple de reserva en un encaminador amb estil de filtre explícit compartit, SE



La informació de la reserva emmagatzemada als nodes per a cada flux cal que es refresqui periòdicament. Aquest fet es coneix amb el nom **d'estat tipus soft**, a diferència de l'estat tipus *hard* de les taules d'encaminament que utilitzen altres protocols amb circuits virtuals, com són ATM o Frame Relay, en què tota la informació es manté fins a ser esborrada. L'interval de refresc és de 30 segons per defecte. Aquest refresc permet l'adaptació dinàmica a possibles canvis de flux.

### 3.2.3. Característiques d'RSVP

Finalment enumerarem, a mode de resum, les principals característiques que especifica l'RFC 2205 per al protocol RSVP:

- Realitza reserves tant per unidifusió com per multidifusió basant-se en els requeriments individuals de cada membre del grup multidifusió i adaptant-se a qualsevol canvi.
- Les reserves són per fluxos unidireccionals.
- El receptor del flux de dades és el que realitza i manté la reserva de recursos.
- Les reserves als encaminadors no són permanents i són responsabilitat dels usuaris finals.
- Especifica el mecanisme de reserva dels recursos per part dels grups de multidifusió en els encaminadors intermedis.
- Com que les reserves són independents del protocol RSVP es poden utilitzar encaminadors que no utilitzin el protocol RSVP i que segueixin la tècnica del major esforç.
- RSVP pot utilitzar informació de la capçalera dels paquets dels protocols IPv4 i IPv6.

#### RFC

El *request for comment* (RFC) és una recomanació publicada i numerada que encara no ha passat a ser un estàndard d'Internet.

### 3.3. Serveis diferenciats (*DiffServ*)

Els serveis diferenciats o *differentiated services* són un model de QoS basat en classes i pensat per a IP.

Els serveis diferenciats es van desenvolupar per tal de solucionar els principals problemes de fer la reserva de recursos per fluxos com en els serveis integrats:

- Escalabilitat. La reserva de recursos als encaminadors per part d'RSVP pot suposar una sobrecàrrega important en els encaminadors principals.
- Models de servei flexible. *IntServ* defineix unes classes de serveis predefinits, però no ens permet definir serveis qualitativament diferents.

Aquests problemes han portat a definir els serveis diferenciats (*DiffServ*) per part d'IETF.

D'una banda, els encaminadors no han d'emmagatzemar la informació sobre els fluxos. Els terminals defineixen el tipus de servei que necessiten cada vegada que envien un paquet. Això permet solucionar el problema de l'escalabilitat.

D'altra banda, s'ha canviat el servei per flux a un servei per classe. L'encaminador encamina el paquet en funció de la classe de servei que es defineix en el paquet, i no del flux. Es poden definir diferents tipus de classes en funció de les necessitats de les diferents aplicacions. Això resol el problema de la limitació del tipus de servei.

### 3.3.1. Arquitectura

L'arquitectura *DiffServ* consta de dos conjunts d'elements funcionals:

- **Condicionament de trànsit.** L'origen del trànsit marca els paquets que genera indicant la classe de trànsit a la qual pertanyen. Cada classe de paquets rebrà un determinat servei per part de la xarxa.
- **Comportament per salt.** És el mecanisme que utilitza l'encaminador per tal d'enviar un paquet rebut segons la classe a què està associat el paquet. Està basat en la classe de trànsit a la qual pertanyen els paquets. Si dos paquets de fluxos diferents de la mateixa classe de trànsit s'han d'enviar pel mateix enllaç, l'encaminador no els distingeix i els envia conjuntament.

En *DiffServ* cada paquet conté un camp anomenat DS per a indicar la classe de trànsit, que es troba en el camp *tipus de servei* (TOS) de la capçalera d'IPv4, o bé en el camp *classe de trànsit* de la capçalera d'IPv6. El contingut d'aquest camp el fixen els extrems d'entrada a la xarxa (pels terminals o pel primer encaminador). Aquest camp DS està dividit en dos subcamps:

- **DSCP (punt de codi de servei diferenciati).** És el codi DS, que són 6 bits que ens permeten definir fins a 64 classes de trànsit diferents. Defineixen el comportament per salt (PHB).
- **CU.** És un camp de 2 bits que no s'utilitza.

Figura 10. Format del camp DS utilitzat per a definir el comportament per salt en els encaminadors intermedis



### 3.3.2. Condicionament del trànsit

El condicionament del trànsit es realitza en l'extrem de la xarxa, en el primer encaminador *DiffServ* pel qual passa el trànsit i que està directament connectat amb l'emissor. És en els encaminadors dels extrems on hi ha la complexitat més gran a l'hora de marcar els paquets.

La funció de condicionament de trànsit consta de cinc elements:

1) **Classificador.** En arribar un paquet a un encaminador, el primer que fa és classificar-lo. Aquesta classificació es basa en la informació de la capçalera: codi DS, adreça origen, adreça destinació, ports, etc.

2) **Comptador.** Comprova si el flux d'entrada coincideix amb el perfil de trànsit negociat. Determina si una classe de flux de paquets determinada compleix, un determinat nivell de servei garantit per aquella classe, o s'excedeix.

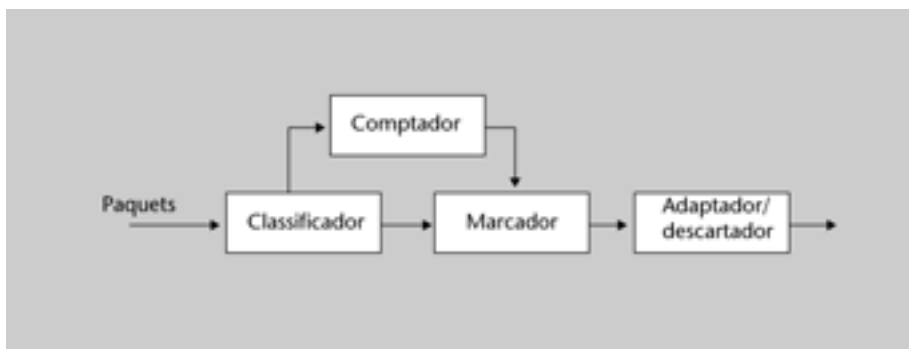
3) **Marcador.** Pot remarcar un paquet en cas que excedeixi el perfil. Per exemple, si per a una classe de servei es garanteix un determinat rendiment, qualsevol paquet que el sobrepassi es pot remarcar per ser tractat amb el servei de millor esforç.

4) **Adaptador.** Utilitza la informació provinent del comptador per a adaptar o ajustar el trànsit si s'excedeix el perfil negociat.

5) **Descartador.** Descarta els paquets si el flux de paquets excedeix de manera important el perfil negociat.

La relació entre els diferents elements la podem veure en la figura 11. Quan arriba un flux de paquets es classifica i posteriorment el comptador mesura el volum del flux per veure si compleix el perfil contractat. Els paquets que sobrepassin el perfil es marcaran i finalment l'adaptador ajustarà el trànsit segons la informació del comptador, i descartarà paquets en cas de necessitat.

Figura 11. Elements d'un condicionador de trànsit



### 3.3.3. Comportament per salt (PHB)

El model *DiffServ* defineix comportaments per salt (PHB, *per-hop behaviour*) per a cada encaminador que rep un paquet. El comportament per salt permet obtenir diferents classes de trànsit i defineix diferents rendiments observables externament entre classes. No indica els mitjans que s'han d'utilitzar per a obtenir el rendiment, sinó la mesura d'aquest rendiment.

Actualment s'han definit dos PHB associats a dos serveis diferenciats específics:

- **PHB de reenviament urgent (EF, *expedited forwarding*)**. És un mecanisme que permet una qualitat de servei superior, amb baixa taxa de pèrdues, baixa latència, baixa fluctuació del retard i amplada de banda assegurada. Pels extrems és semblant a tenir una connexió punt a punt, o una connexió virtual entre l'origen i la destinació. Perquè es pugui produir aquest servei i no hi hagi grans retards, ni fluctuacions, ni pèrdues en les cues dels encaminadors cal sobredimensionar-los aïllant d'alguna manera les diferents classes de trànsits. S'ha d'assegurar una determinada taxa mínima amb els recursos disponibles en cada encaminador independentment del trànsit produït per altres classes que arribin a aquest encaminador. Els encaminadors intermedis han de tenir una taxa mínima de sortida superior a la taxa màxima d'entrada que han fixat els encaminadors dels extrems perquè no es produeixin retards ni pèrdues.
- **PHB de reenviament assegurat (AF, *assured forwarding*)**. Ha de permetre un servei millor al de millor esforç sense necessitat de fer una reserva de recursos a la xarxa ni una diferenciació entre els fluxos dels diferents usuaris. És un sistema més complex que el reenviament urgent. En aquest cas l'entrega del paquet és molt segura, sempre que el trànsit no sobrepassi el perfil de trànsit de l'encaminador.

El mecanisme consisteix a fer que el trànsit es divideixi en quatre classes de trànsit amb un perfil diferenciat (amplada de banda, *buffers*), en els encaminadors dels extrems es marquen els paquets dels usuaris en funció de si compleixen el perfil de la seva classe de trànsit en tres etiquetes de preferència per ser descartats en cas de congestió. En cas de congestió, l'encaminador només haurà de mirar en cada paquet aquesta preferència per ser descartat i procedir a descartar-los per l'ordre indicat en les etiquetes.

Aquest mètode conceptualment és molt simple. Els encaminadors interns realitzen molt poc treball i molt simple, poden tractar de manera separada els trànsits de les quatre classes i procedir, si cal, a descartar paquets per a cada classe. En canvi, els encaminadors extrems han de realitzar tot l'etiquetatge dels paquets en funció del tipus de trànsit que s'envia i del nivell de servei de les diferents classes.



## Resum

Actualment Internet s'utilitza cada vegada més per a transmetre aplicacions multimèdia, de transmissió d'àudio i vídeo en temps real. Aquestes aplicacions són molt sensibles als retards, però no tant a petites pèrdues.

La tècnica que utilitza Internet del *best effort* no permet solucionar les dificultats de la transmissió multimèdia amb una certa qualitat, és per això que hem tractat algunes tècniques per a millorar la qualitat en el servei de les transmissions multimèdia a través de les xarxes.

Hem analitzat diferents mecanismes de planificació i control que permeten obtenir una QoS. Hem tractat els diferents models de cues (FIFO, amb prioritat, *round robin* o ponderades) i de mecanismes de control de flux (galleda foradada, galleda de testimonis).

Posteriorment hem passat a definir nous estàndards de QoS a Internet. Un primer estàndard és *IntSer*, que ens defineix dos serveis: el servei de qualitat garantida i el de càrrega controlada. Per tal de poder oferir aquests serveis cal poder fer una reserva de recursos. El protocol que permet aquesta reserva de recursos i la creació del flux de dades és l'RSVP. *IntServ* és un model de QoS basat en flux dissenyat per IP, el seu principal inconvenient és que no és escalable, és a dir, que els encaminadors no permeten reservar recursos si el nombre de fluxos va creixent de manera continuada a causa de l'increment de l'ús d'Internet.

Un darrer estàndard és l'arquitectura *DiffServ*, que està basada en la classificació dels paquets en un nombre petit de classes basat en IP. Els encaminadors s'encarreguen de transmetre'ls en funció d'aquestes classes a través del comportament per salt (PHB).



## Activitats

1. Descriuiu quins són els atributs que ens permeten definir un flux de dades.
2. Indiqueu les principals característiques del trànsit elàstic i inelàstic. Busqueu exemples d'aplicacions de cadascun d'ells.
3. Indiqueu quines són les principals diferències entre les disciplines de planificació d'enllaç FIFO i WFQ.
4. Indiqueu quines són les quatre tècniques que permeten millorar la QoS.
5. Indiqueu algun dels problemes associats al model *IntServ* i a RSVP.
6. Busqueu quins són els possibles valors del camp punt de codi de Servei Diferenciat (DSCP) i a quines classes de paquets indiquen.
7. Busqueu a través d'Internet els RFC 2597 i RFC 2598 que ens descriuen els dos tipus de comportaments per salt, PHB, que es poden associar a dos serveis diferenciat. Comenteu les diferències principals.

## Exercicis d'autoavaluació

1. El model de control de flux amb regulador per testimonis (*token-bucket*) és un model creat per a evitar la congestió abans que es produeixi, i per tant, limita la quantitat de dades que pot transmetre un determinat flux. Suposant que la capacitat del regulador és de  $B$  bits, la taxa d'arribada de testimonis és de  $R$  bits/s i la velocitat màxima de transferència de sortida, tal com es mostra en la figura 4. Obtingueu:

- a) La longitud màxima de la ràfega que suporta el model,  $S$ .
- b) El temps màxim necessari per a transmetre-la,  $T_S$ .
- c) Calculeu els paràmetres anteriors per al cas que  $B = 250$  kbits/s,  $R = 2$  Mbits/s,  $M = 25$  Mbits/s.

2. Feu una taula comparativa entre els dos models de QoS: *IntServ* i *DiffServ*.

## Solucionari

1. Els testimonis s'acumulen a la pila del regulador a una velocitat  $R$  fins a una quantitat de  $B$  testimonis. Les dades arriben al regulador i si troben testimoni l'agafen i es transmeten a una velocitat  $M$ . Si no hi ha testimonis aquestes dades es descarten.

a) El temps que tarden en acabar-se els testimonis del regulador suposant que inicialment està ple amb  $B$  testimonis és  $B/M$ .

Els testimonis nous que arriben en el temps anterior és  $(B/M)R$ .

La quantitat màxima de testimonis que es poden utilitzar per a regular la transmissió, que és igual a la longitud màxima de la ràfega que es pot transmetre, és:

$$S = B + \frac{B}{M}R$$

b) Si transmetem  $S$  bits a una velocitat de  $M$  bits/s, el temps que durarà la seva transmissió és:

$$T_s = \frac{S}{M}$$

c) Segons les dades de l'enunciat:

$$S = 250 \text{ Kbits} + \frac{250 \text{ Kbits}}{25 \text{ Mbits/s}} \cdot 2 \text{ Mbits/s} = 250 \text{ K} + 20 \text{ K} = 270 \text{ Kbits}$$

$$T_s = \frac{S}{M} = \frac{270 \text{ Kbits}}{25 \text{ Mbits/s}} = 10,8 \text{ ms}$$

2. Les principals característiques que diferencien el model *IntServ* del model *DiffServ* es mostren en la taula següent.

	<b><i>IntServ</i></b>	<b><i>DiffServ</i></b>
<b>Aplicació del servei</b>	Per flux individual	Conjunt de fluxos (classes)
<b>Recursos en els encaminadors</b>	Per cada flux	Pel conjunt de fluxos
<b>Classificació del trànsit</b>	Amb diferents capçaleres	Informació camp DS
<b>Control d'admissió</b>	És necessari (per cada flux nou)	És necessari per poder diferenciar les classes
<b>Protocol de senyalització</b>	És necessari reservar recursos (RSVP)	No és necessari reservar recursos
<b>Gestió del servei</b>	<i>End-to-end</i>	Local ( <i>per-hop</i> )
<b>Àmbit del servei</b>	Monodifusió i multidifusió	Qualsevol
<b>Escalabilitat</b>	Limitada pel nombre de fluxos	Limitada pel nombre de classes de servei
<b>Funcionament de la xarxa</b>	Basat en les característiques dels fluxos i dels requeriments de QoS	Basat en la utilització de classes
<b>Gestió de la xarxa</b>	Semblant a les xarxes de commutació de circuits	Semblant a les xarxes IP

## Glossari

**comportament per salt** *m* Tractament que fan els encaminadors als paquets referent a les especificacions dels serveis diferenciats.

sigla PHB

**cua FIFO** *f* Model de cua per a la planificació d'enllaç que consisteix a fer que el primer element que entra és el primer que surt.

**DiffServ** *m* Vegeu *serveis diferenciats*.

**encaminador** *m* Dispositiu d'interconnexió que connecta diversos enllaços utilitzant els protocols a nivell 3.

**interconnexió de xarxes** *f* Comunicació de dos dispositius a través de diversos tipus de xarxes.

**Internet** *f* Conjunt de xarxes privades i públiques connectades a través d'encaminadors basades en el protocol TCP/IP.

**IntServ** *m* Vegeu *serveis integrats*.

**multidifusió** *f* Transmissió que arriba a diferents destins simultàniament.

**paquet** *m* Grup de bits que porten dades i informació de control a nivell 3 de l'OSI.

**PHB** *m* Vegeu *comportament per salt*.

**protocol de reserva de recursos** *m* Protocol de reserva de recursos que s'utilitza en els serveis integrats.  
sigla RSVP

**protocol IP** *m* Protocol d'Internet que proporciona un servei no orientat a connexió a través de la interconnexió de xarxes.

**QoS** *f* Vegeu *qualitat de servei*.

**qualitat de servei** *f* Propietats d'una xarxa que defineixen el grau de satisfacció dels usuaris quant al seu rendiment.  
sigla QoS

**RSVP** *m* Vegeu *protocol de reserva de recursos*.

**serveis diferenciats** *m* Grup de serveis en què el trànsit es diferencia en classes, cadascuna d'elles amb unes necessitats diferents.  
*en* DiffServ

**serveis integrats** *m* Serveis que s'ofereixen als fluxos d'informació a partir de la reserva prèvia dels recursos per a donar una QoS determinada.  
*en* IntServ

**sistema de cues equitatiu ponderat** *m* Disciplina de cues en què es dona sortida a un element de cada cua de manera rotativa i alhora ponderada amb uns pesos.  
sigla WFQ

**WFQ** *m* Vegeu *sistema de cues equitatiu ponderat*.

## Bibliografia

**Forouzan, B. A.** (2007). *Transmisión de datos y redes de comunicaciones* (4a. ed.). McGraw-Hill.

**Kurose, J. F.; Ross, K. W.** (2004). *Redes de computadores. Un enfoque descendente basado en Internet* (2a. ed.). Pearson Educación.

**Stallings, W.** (2004). *Comunicaciones y redes de computadores* (7a. ed.). Pearson Educación.

**Stallings, W.** (2004). *Redes e Internet de alta velocidad. Rendimiento i calidad de servicio* (2a. ed.). Pearson Prentice Hall.