

**TRABAJO FINAL DE GRADO**

# SISTEMAS EMPOTRADOS

Documento

PAC 4: Código final

**Daniel Gómez García**

Universitat Oberta de Catalunya  
Grado Tecnologías de Telecomunicación  
Curso 2016-17 / 1er semestre

- Tareas Realizadas

De los puntos que había marcados en la planificación, se han completado los indicados en verde, y no se han completado los marcados en gris:

### **FASE 1: Entrega PAC 2**

- Conexión de los periféricos
  - o Diseño conexión
  - o Implementación
- Detección de sensores y activación alarmas
  - Módulo entradas/GPIO
  - Módulo salidas/GPIO

### **FASE 2: Entrega PAC 3**

- Log
  - Módulo LOG
  - Módulo serial
  - Modulo UART
- Wifly y e-mail
  - Módulo wifly
  - Enviar e-mail
- Previa memoria

### **FASE 3: Entrega Código Final**

- Objetivos secundarios
  - o Módulo Lector/SPI

### **FASE 4: Entrega Memoria**

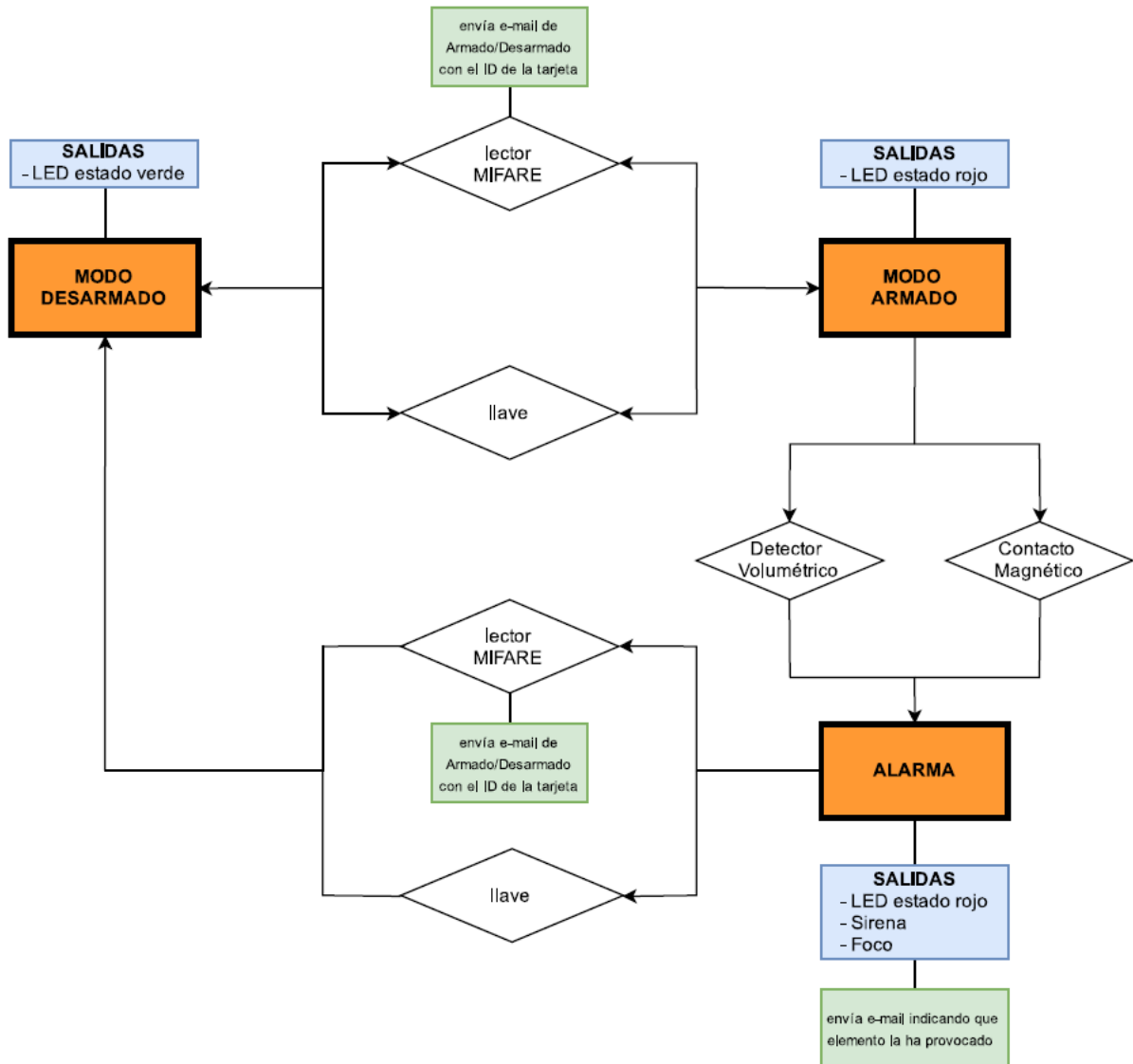
- Memoria
  - o Estructura y redacción
  - o Formato

### **FASE 5: Entrega Presentación**

- Presentación
  - o Preparación
  - o Presentación

. Se ha dividido la planificación por fases haciéndolas coincidir con las entregas parciales de seguimiento del proyecto. Se especifica la nueva planificación en versión 2 del diagrama de gannt adjunto al final del documento.

- Diagrama del sistema



**MODO DESARMADO:** Para cambiar al modo armado, se realiza un pase de tarjeta por el lector, o mediante el llavín. Cualquier acción realizada mediante el pase de tarjeta se envía un e-mail indicando el ID de la persona que ha realizado la acción.

**MODO ARMADO:** Para cambiar de modo armado a modo desarmado, se realizan un pase de tarjeta por el lector, o mediante el llavín. Estando en modo armado, si se produce detección en el Detector Volumétrico o en el Contacto Magnético, se pasa automáticamente al MODO ALARMA.

**MODO ALARMA:** Se envía un e-mail indicando el elemento de entrada que se ha activado. Para desactivar el modo alarma y pasar al modo desarmado, se realiza mediante el doble pase de tarjeta por el lector o mediante el llavín.

- Esquema/diagrama del sistema

Diagrama funcional:

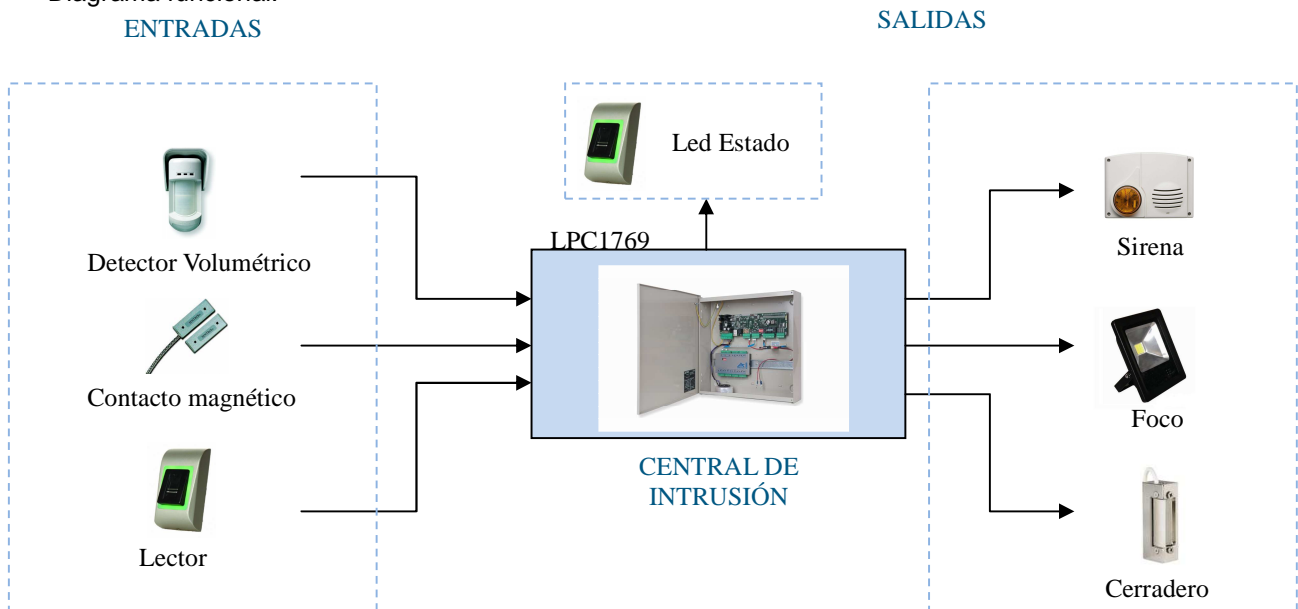


Diagrama de diseño del software y aplicación:

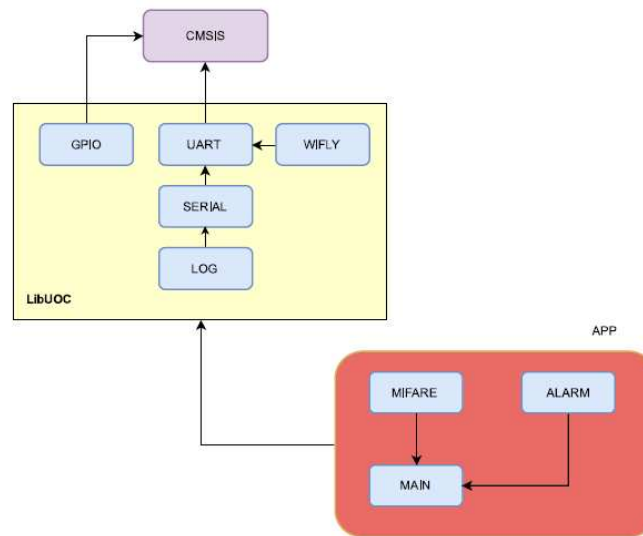
Las entradas y salidas del sistema se gestionan mediante el módulo GPIO.

El módulo "Mifare" se encarga de la lectura de tarjetas mediante el lector y de decidir si la tarjeta está en la base de datos y se debe permitir el acceso para armar o desarmar el sistema de intrusión y para abrir la puerta.

El módulo "alarm" se encarga de inicializar los pines de entrada y salida del sistema de intrusión, además de la gestión de las acciones a realizar una vez detectada una alarma.

En caso de alarma o alguna acción realizada mediante tarjeta se envía una notificación por e-mail, a través del módulo "UART" y el módulo "wifly" que se encargarán respectivamente de generar un mensaje y enviarlo por correo a través del wifly.

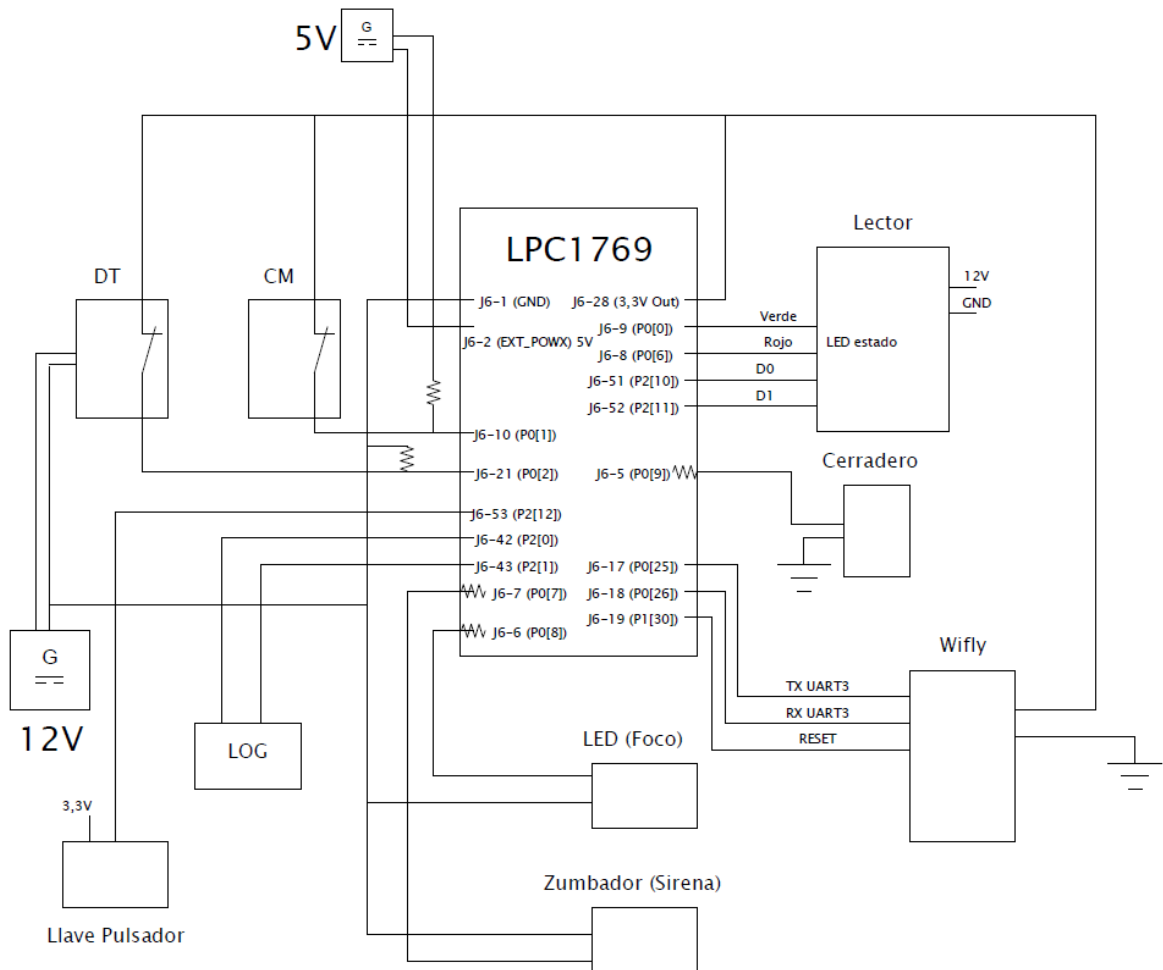
Para realizar un log del sistema se realizará mediante el módulo "SERIAL" y "UART".



### Esquema eléctrico:

Se han utilizado los siguientes pines de la placa LPC1769 según su función:

- Entradas: P0.1 y P0.2 para contacto magnético y detector volumétrico respectivamente. En reposo estos pines deben recibir un 1 lógico, cuando se activan deben entregar al pin un 0 lógico. Por este motivo se ha habilitado el modo pull down en ambos.
- Salidas: sirena (P0.7), foco (P0.8) y cerradero electrónico (P0.9). El funcionamiento es una salida de “floating” cuando no están activados y un 1 lógico (3,2V) cuando deben activar las salidas. Se ha habilitado el modo pull up resistor en cada uno de ellos.
- Led de estado del sistema (P0.0 y P0.6): Los leds de estado del sistema vienen integrados en el lector mifare que funciona a 12V (el voltaje que entregan los leds son 5V). Para que se active uno de los leds, se debe poner el correspondiente pin a GND. Por ello se ha habilitado el modo open drain mode.
- Módulo wify: P0.25 y P0.26 para enviar y recibir datos a wify mediante el puerto UART 3 y el P1.30 para el reset.
- Módulo log: P2.0 y P2.1 para enviar datos al putty mediante el puerto UART 1.
- Lector Mifare: P2.10 y P2.11 para recibir los bits 0 y 1 respectivamente del lector. La entrada de estos pines siempre está a 1, excepto cuando el lector quiera enviar bits, que pasará a entregar 0V durante 0,2 ms en el P2.10 si quiere enviar un bit a 0, o en el P2.11 si quiere enviar un bit a 1. Se configura el modo interrupción EINT0 y EINT1 respectivamente para que detecte cuándo se produce un flanco decreciente al pasar de 1 a 0 lógico.
- Llave de armado/desarmado: el pin P2.12 se ha configurado mediante el modo interrupción por flanco decreciente, para que cuando detecte un cambio de 1 a 0 lógico accionado por el pulsador con llave, se cambie a modo armado si está desarmado, o para que cambie a modo desarmado si está armado.



- Sistemas de test

Para la comprobación del funcionamiento de los diferentes módulos se ha hecho servir el módulo log. Mediante la función `log_print`, se han ido poniendo diferentes textos a imprimir mediante la conexión serie y el programa Putty. De esta manera se podía detectar si el programa pasaba por una línea de código o función determinada y se podía comprobar si el sistema se quedaba atascado en algún punto.

Otro método de test ha sido utilizar el propio LED de la placa (P0.22) para indicar cuando el sistema está en modo alarma.

- Autoevaluación

El punto más complicado ha sido hacer funcionar las interrupciones para la lectura de datos de la tarjeta. Se volvió a comenzar la configuración a partir de una versión del código previa y se resolvió el problema usando las interrupciones externas mediante pines habilitados para ello (P2.10, P2.11 y P2.12), obviando la utilización de interrupciones GPIO mediante el pin P2.13.

Se ha adecuado el formato del código para que sea ordenado y entendible, comentando las principales funciones y métodos realizados.

Ha quedado pendiente la realización de un módulo e-mail independiente que interactúe con el módulo wifly. Actualmente la función para enviar e-mails está dentro del módulo wifly. Se ha intentado realizar pero el código no compilaba ni enviaba e-mails correctamente. Debido a la prioridad para seguir avanzando en el módulo mifare, se ha dejado pendiente para una futura mejora en el diseño.

- Errores

Actualmente no hay errores en el workspace.

- Actualmente no hay warnings en el workspace
- Para la realización de la Fase 3 se han invertido de 4 a 5 horas diarias entre semana y entre 10 y 20 por fin de semana. Teniendo en cuenta que han pasado 3 semanas, se han dedicado aproximadamente unas 130 horas aproximadamente
- Se han completado los objetivos según el planning para la elaboración del código. No obstante se ha retrasado la tarea de la elaboración de la memoria que se encuentra aún en una fase inicial.