

**UNIVERSIDAD OBERTA DE CATALUNYA**

***Herramienta Visual para Diseñar formularios  
Web “WformDesigner”***

**Administración Web y comercio electrónico en entornos de  
software libre**

***Autor:  
Wilman Chamba Zaragocín***

Loja – Ecuador  
2011

# Introducción

- WformDesigner se basa en el diseñador de formularios de joget → Licencia GPLv2
- Posee entorno web, basado en Java con JSP, JSON.
- Permite la gestión de formularios (Crear, modificar, eliminar).
- Valor agregado de WformDesigner es la generación de código xhtml para aplicaciones seam con IGU JSF.
- Se lo llama desde cualquier aplicación web o una suite de BPM, mediante un enlace.

# Objetivos

## General

Desarrollar y/o personalizar una herramienta visual para el diseño de formularios web, para ser llamadas desde aplicaciones Web, en este caso desde la suite BPM de JEE “Oficina sin papeles”

## Específicos

- Determinar requerimientos de la herramienta visual diseño de formularios web.
- Determinar el(los) framework(s) más acordes para la construcción del software y/o personalización del mismo.
- Establecer el diseño y la arquitectura de la aplicación.
- Realizar el llamado de ejecución del diseñador de formularios desde otras aplicaciones Web y/o de la aplicación BPM.
- Contribuir con la comunidad de software libre y open source con una herramienta de este tipo

# Antecedentes

- Existen algunas suites BPM open source y privativas con sus propios diseñador formularios.
- Suites Java BPM Open Source con su propio diseñador formularios: joget workflow, Bonita Open Solución, pero generan código cerrado, no estándar, sóloamente para ellos.
- Jboss BPM es workflow Open Source, trabaja y genera código para especificaciones reconocidas por Java.
- Jboss BPM carece de un diseñador de formularios, trabaja con formularios FreeMarker en modo texto.

# ... Antecedentes

- Jboss BPM se integra perfectamente con aplicaciones Entorno Empresarial (EE) del framework Seam.
- Jboss Seam, combina EJB3 (Persistencia) y JSF (Vistas) comunicándolos directamente.
- Por lo tanto no existen suites o aplicaciones BPM en JBPM que tengan su propio diseñador de formularios.
- No existe una herramienta de este tipo que genere código para archivos xhtml con la especificación de Java Server Faces (JSF) y la implementación de RichFaces para seam.

# Explicación del proyecto WformDesigner

- Basado en el diseñador de formularios de joget, trabaja con JSP, JSON y Java.
- En Joget la gestión de formularios (crear, editar y/o eliminar) es adecuada, lo realiza a través persistencia de BD en Mysql.
- WformDesigner es una personalización de joget, desactivando los módulos de gestión de procesos, monitoreo de proceso y ejecución de procesos de y otros componentes no necesarios.
- WformDesigner su además agrega un componente llamado parser2XHTML.

# ...Explicación del proyecto WformDesigner

- El componente parser2XHTML, es el encargado de transformar y generar archivos código xhtml para JSF, Richfaces y Seam, en base a los archivos e información de los formularios obtenidos por joget.
- Los archivos xhtml son almacenados en el disco duro para ser llevado a cualquiera aplicación de JSF.
- WformDesigner se lo puede invocar desde cualquier aplicación web o aplicación de BPM de java a través de un enlace hacia él.
- WformDesigner es fácil e intuitivos para usuarios y desarrolladores de software.

# Metodología Desarrollo

- **Análisis**

- Análisis Suites BPM → posean diseño de formularios.
- Determinación de Requerimientos.
- Análisis de funcionalidad de la aplicación elegida.

- **Diseño**

- Modelo de Casos de Uso.
- Modelo de Arquitectura de Componentes.
- Modelo de clases final.



# ... Metodología

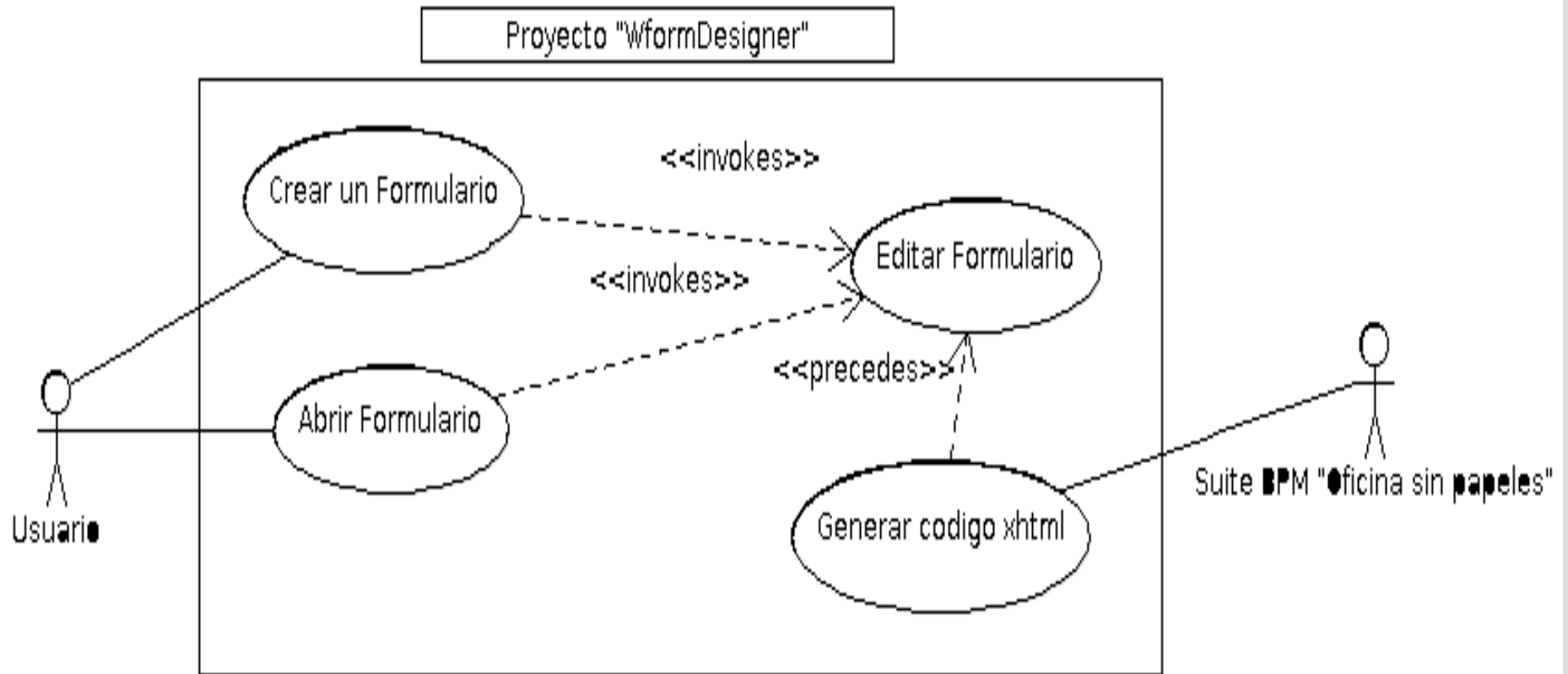
- Construcción y pruebas unitarias
  - Descargar source joget desde svn oficial  
<https://github.com/jogetworkflow/jogetworkflow>
  - Análisis del código.
  - Construir el componente parser2XHTML en base al diseño.
- Integración del componente.
- Pruebas de desempeño.

# Requerimientos de la aplicación

- Contener los componentes más frecuentes de un formulario web, como son: cajas de texto, áreas de texto, combobox, labels, botones, mensajes.
- Visualizar la distribución de los componentes en el diseño de formularios.
- Personalizar las propiedades de los componentes en el diseñador de formularios.
- Guardar los formularios diseñados, generando archivos con extensión xhtml con soporte para Jboss Seam, componentes de JSF y Jboss Richfaces.
- Permitir recuperar y/o editar formularios previamente creados por la herramienta.

# Escenarios del proyecto

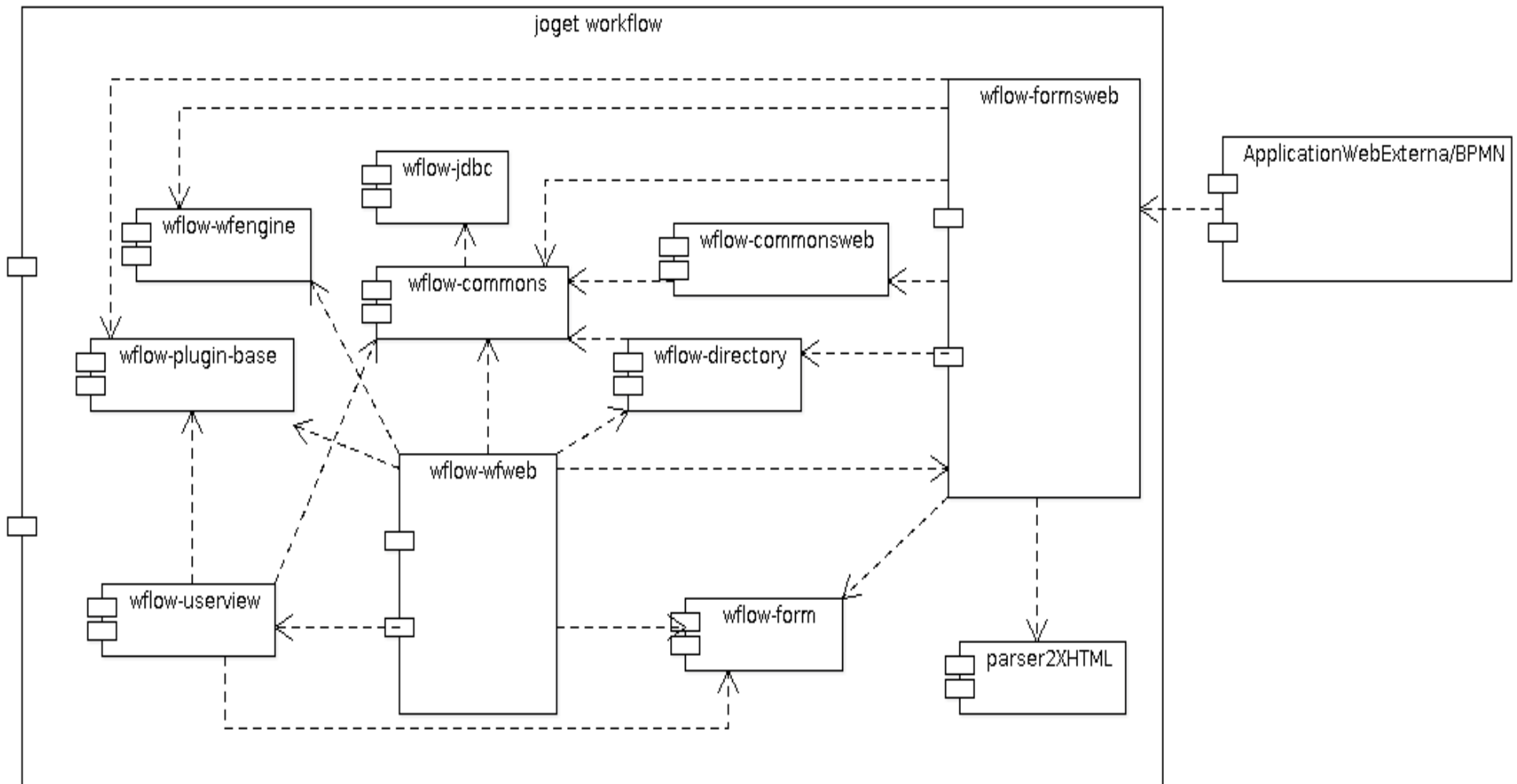
## Diagrama de Casos de Uso



# Arquitectura de la Aplicación

## Diagrama de Componentes

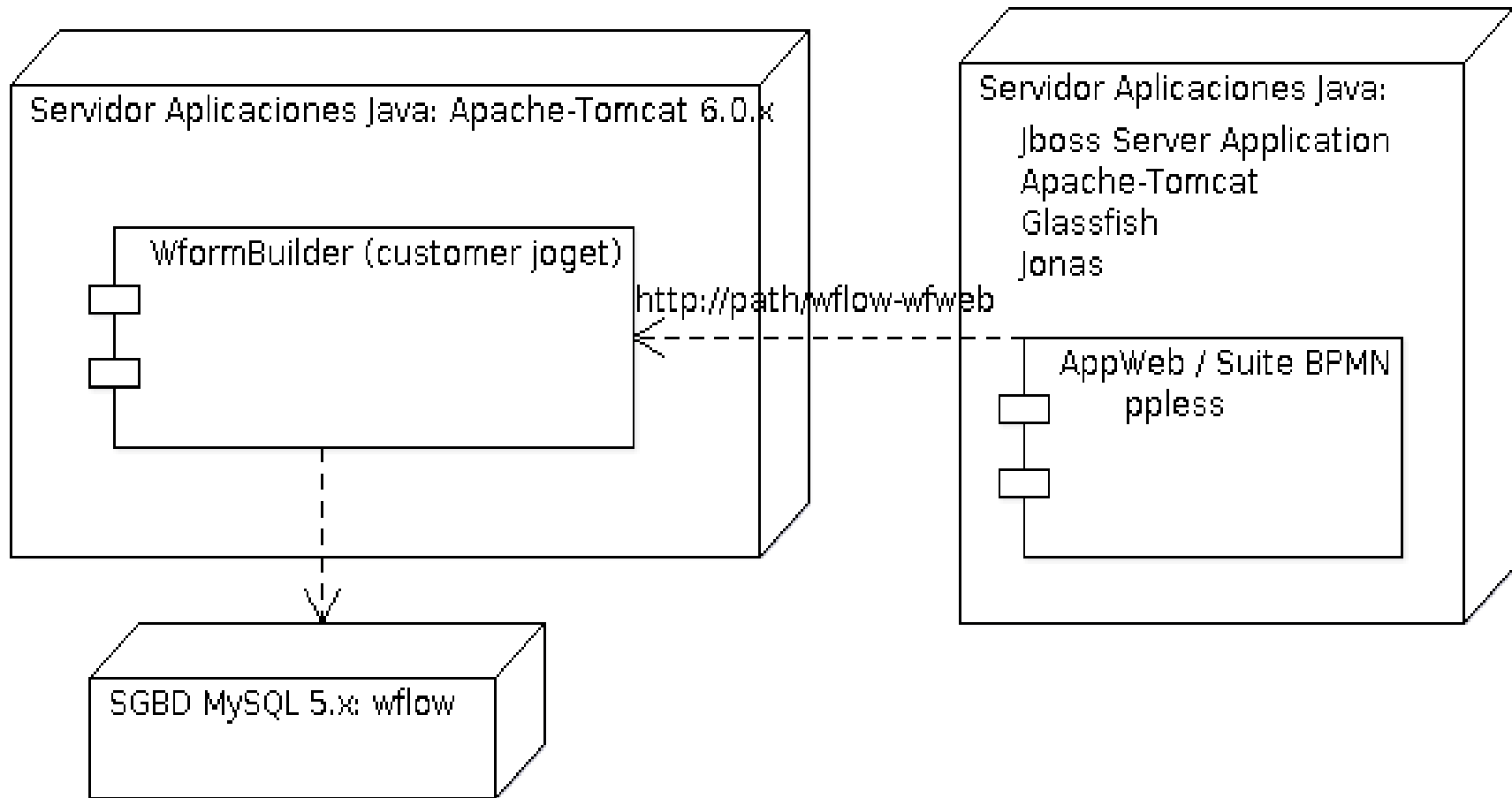
Diagrama de Arquitectura WformDesigner



# ...Arquitectura de la Aplicación

## Diagrama de Despliegue

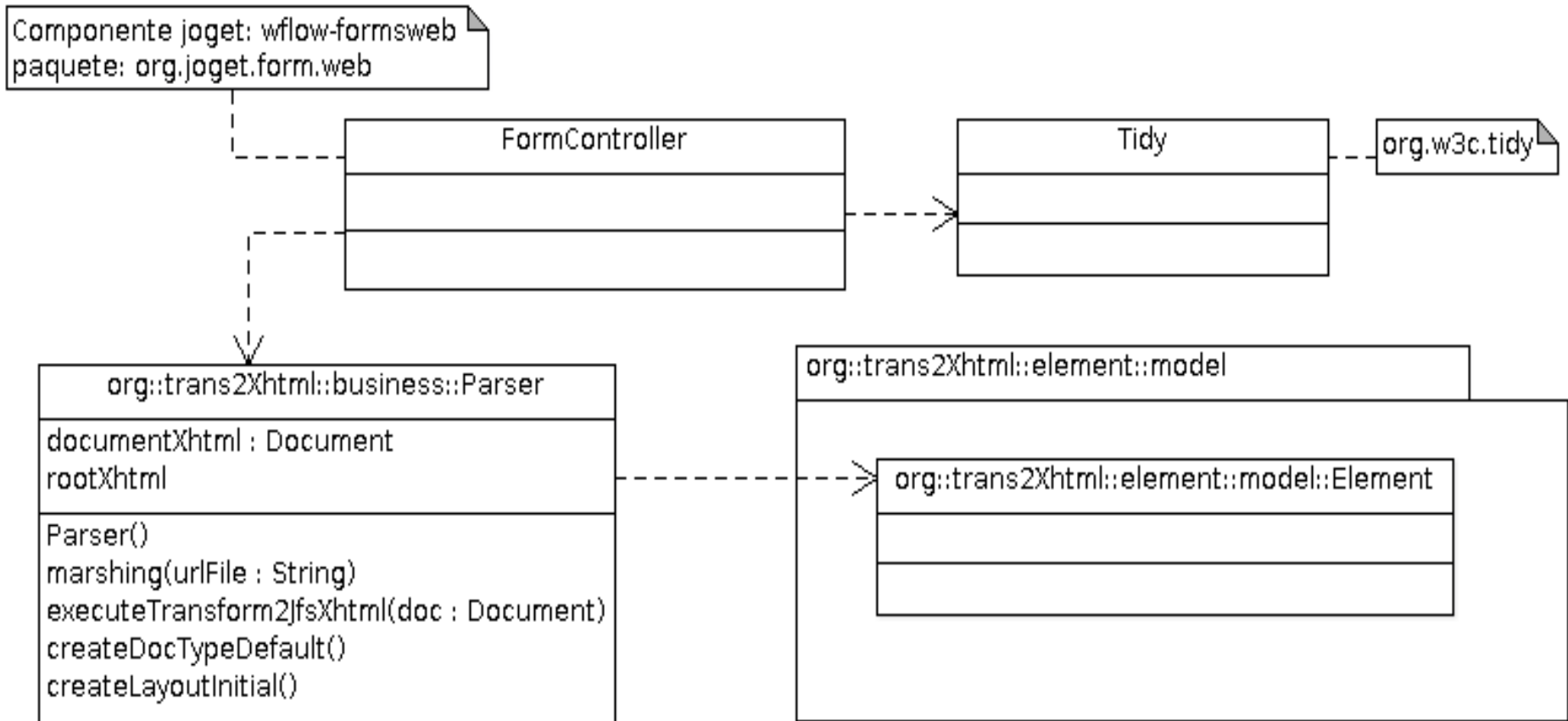
Diagrama de Despliegue WformDesigner



# ...Arquitectura de la Aplicación

## Diagrama CU "GenerarCodigoXhtml" (parser2XHTML)

Diagrama de Clases por componente parser2XHTML y Caso de Uso "generar código xhtml"



# Actividades de Construcción

## Importantes a tomar en cuenta

- Instalar: JDK 1.6.0.22, Apache-Tomcat 6.0.26, SGBD MySQL 5.0 o +, Eclipse Helios y los plugins de Maven (m2eclipse) y subversive (SVN).
- Descargar source de joget repositorio SVN <https://github.com/jogetworkflow/jogetworkflow>
- Descomprimir los componentes de joget y ubicarlos en un workspace para eclipse.
- Importar todos los proyectos para eclipse desde el workspace de trabajo, automáticamente serán reconocidos como proyectos de eclipse y maven.
- Utilizar maven clean y maven install de eclipse para comenzar a solucionar los problemas de dependencia.
- Crear una base de datos llamada **wflowdb** en MySQL.

# ...Actividades de Construcción Importantes a tomar en cuenta

- Solucionados los problemas copiar el archivos wflow-wfweb.war al servidor Apache-tomcat para probar su funcionamiento.
- Las tablas de la Base de Datos se crean automáticamente al momento de iniciar por primera vez la aplicación.
- Insertar usuario administrador en la tabla **dir\_user** de la BD **wflowdb**.
- Construir el parser2xhtml respectivo.
- Realizar la codificación y personalización respectiva en el componente de joget llamado **wflow-formsweb** para llamar el parser.
- Realizar las pruebas necesarias de generación de código xhtml para componentes de JSF y RichFaces en aplicaciones Seam



# Vistas de usuario

## Gestión de Formularios

The screenshot displays the Joget Workflow Management Console interface. The browser address bar shows the URL: `http://localhost:8081/wflow-wfweb/web/admin/form/category/view/financiero`. The page features a green header with the Joget logo and navigation tabs: 'Diseñador de Forms' (highlighted), 'Setup Users', and 'Settings'. A breadcrumb trail indicates the current location: 'Estas aquí: Diseñador de Formularios > Ver Categoría de Formularios'. A 'Necesita Ayuda?' button is visible in the top right.

The main content area is titled 'Ver Formularios por Categoría'. It displays the following details for the 'Financiero' category:

- Nombre:** Financiero
- Descripción:** Flujos del Financiero

Below the details are two buttons: 'Editar' and 'Eliminar Categoría'.

A section titled 'Lista de Formularios' contains a table with the following data:

<input type="checkbox"/>	Nombre	Versión	Nombre de la Tabla	Creado	Modificado
<input type="checkbox"/>	datosInformativos	1	Tramite	2011-01-22	2011-01-22
<input type="checkbox"/>	Sumillar Tramite	1	Sumillar	2011-01-10	2011-01-22

# Vistas de usuario

## Diseñador de Formularios

Grabar Vista Previa Mobile Preview

Fieldset mode:  normal  tab

### Datos Informativos de Tramite

**Datos Informativos**

id. de tramite:

Descripción Tramite:

\* Denota un campo requerido

#### Elementos

- Fieldset
- Text Field
- Read-Only Text Field
- Text Area
- Read-Only Text Area
- Drop Down List
- Date Picker
- Checkbox
- Radio Button
- HTML Editor
- Sub Form
- File Upload Field

Terminado

# Conclusiones

- Existen alternativas de software que se pueden tomar como base e idea para el desarrollo de la herramienta “WformDesigner” como proyecto, tal es el caso de joget workflow.
- Idea principal, WformDesigner consiste en ser un componente adicional e independiente, facilite el diseño visual de formularios web para IGU bajo la especificación de Java Server Faces (JSF).
- Es la primera versión de herramientas de este tipo en la generación de código XHTML en JSF con Jboss Seam framework
- WformDesigner gestiona facilmente los formularios almacenados y/o generados

# Recomendaciones

- Utilizar WformDesigner para generar formularios para aplicaciones web que implemente Jboss Seam Framework
- El uso de componentes software libre ya que brindan una gran ayuda para la programación, debido a que por lo general existen cosas ya hechas para nuestros propósitos.
- Tener presente la tecnología y arquitectura de los componentes de software libre a utilizar, para sacarle el máximo provecho al mismo y perder lo menos tiempo posible en su funcionamiento.
- Tener en cuenta los requerimientos del sistema, para evitar confusiones, pérdidas de tiempo en cosas intrascendentes y distracciones innecesarias por cosas irrelevante para el proyecto.

# Posibles ampliaciones

- Realizar un componente que permita obtener las variables directamente desde los procesos definidos en suites BPM's y/o otra aplicación web JEE.
- Obtener por separado el módulo de diseño de formularios desde Joget para que sea liviana y pueda acoplarse como un componente adicional a cualquier aplicación web.
- Implementar componente para descarga de archivos generados en XHTML y permitan ser guardados en cualquier parte de una aplicación.
- Internacionalización de Lenguaje para la aplicación.
- Implantación de gestor de temas visuales y un wizard para una fácil configuración.

**Preguntas?**

**Gracias por su Atención**