

# Introducción a los sistemas de comunicaciones digitales

Francesc Rey Micolau  
Francesc Tarrés Ruiz

PID\_00184998



Los textos e imágenes publicados en esta obra están sujetos –excepto que se indique lo contrario– a una licencia de Reconocimiento-NoComercial-SinObraDerivada (BY-NC-ND) v.3.0 España de Creative Commons. Podéis copiarlos, distribuirlos y transmitirlos públicamente siempre que citéis el autor y la fuente (FUOC. Fundación para la Universitat Oberta de Catalunya), no hagáis de ellos un uso comercial y ni obra derivada. La licencia completa se puede consultar en <http://creativecommons.org/licenses/by-nc-nd/3.0/es/legalcode.es>

# Índice

<b>Introducción.....</b>	<b>5</b>
<b>Objetivos.....</b>	<b>6</b>
<b>1. Introducción a los sistemas de comunicaciones digitales.....</b>	<b>7</b>
<b>2. El transmisor digital.....</b>	<b>12</b>
2.1. Codificación de fuente .....	12
2.2. La codificación de canal .....	13
2.3. El modulador digital .....	15
2.4. El modulador banda .....	17
<b>3. El receptor digital.....</b>	<b>18</b>
3.1. Procesado inverso .....	18
3.2. Compensación de los efectos provocados por el canal .....	19
3.3. Funciones de sincronismo .....	19
3.4. Medición de la calidad .....	20
<b>Bibliografía.....</b>	<b>21</b>



## Introducción

Este módulo de introducción a las comunicaciones digitales se ha redactado como ampliación del primer módulo de este curso, la "Introducción a las comunicaciones". En concreto, se detallan en él las particularidades de un sistema de comunicaciones digitales que no se encuentran en los sistemas de comunicaciones analógicos vistos en otros módulos.

El primer apartado corresponde a una introducción al sistema completo de comunicaciones digitales, donde presenta una figura completa con todos los bloques funcionales que se pueden encontrar en este tipo de sistemas de comunicaciones.

El segundo apartado se centra en los elementos funcionales de un transmisor digital, donde se detallan las cuatro funciones básicas, como son la codificación de fuente, la codificación de canal, la modulación digital y la modulación paso banda. El objetivo de este apartado es diferenciar correctamente las funciones de cada uno de los bloques y comprender la necesidad de los cuatro elementos. Pondremos especial énfasis en los bloques de codificación de fuente y codificación de canal, puesto que serán dos elementos funcionales de la cadena de un transmisor digital que no trataremos en este curso y su descripción quedará limitada a lo que en este módulo de introducción se desarrolle.

Finalmente, en el tercer apartado se describirá el receptor. El receptor se puede ver como un proceso inverso al del transmisor y, por lo tanto, tendremos que comprender cómo se ejecutan las operaciones inversas a las del transmisor, básicamente las de descodificación de canal y de fuente. También detallaremos la importancia del sincronismo y la compensación de canal.

## Objetivos

A terminar el estudio de este módulo didáctico, habréis alcanzado los objetivos siguientes:

- 1.** Identificar los elementos básicos de un sistema de comunicaciones digitales y sus funciones.
- 2.** Identificar los bloques básicos que constituyen un transmisor digital y sus funciones.
- 3.** Definir los conceptos y aclarar las diferencias entre codificación de fuente y codificación de canal.
- 4.** Definir los conceptos y aclarar las diferencias entre el modulador digital y el modulador pasa banda.
- 5.** Identificar los bloques que constituyen un receptor digital y sus funciones.

# 1. Introducción a los sistemas de comunicaciones digitales

En este apartado, vamos a realizar una introducción a los sistemas de comunicaciones digitales. El lector ya es conocedor de la importancia y trascendencia de los sistemas digitales. En la actualidad, todo el mundo convive de forma cotidiana con sistemas de comunicaciones digitales, la música de los discos compactos, el MP3 o las comunicaciones entre ordenadores son ejemplos corrientes de este tipo de sistemas.

Uno de los fenómenos de digitalización del que todo el mundo ha hablado de forma generalizada ha sido el denominado *apagón analógico*, llevado a cabo en España en el año 2010 y que consistió en dejar de utilizar los últimos sistemas de radiodifusión o *broadcasting* analógicos de televisión y migrar hacia un sistema digital, comúnmente conocido como TDT<sup>1</sup>. En este módulo, vamos a comentar brevemente las ventajas de este tipo de sistemas que, como podéis intuir, deben ser suficientemente consistentes para justificar la migración de la gran mayoría de sistemas de comunicaciones analógicos hacia los digitales, y también vamos a describir el diagrama de bloques por este tipo de sistemas.

<sup>(1)</sup>TDT es la sigla de *televisión digital terrestre*.

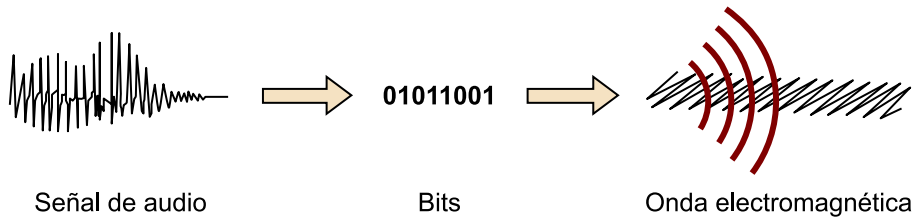
Cuando decimos que una **información** es **digital** queremos decir, en esencia, que sea cual sea la naturaleza del mensaje (una imagen, una canción, la temperatura, humedad o presión de una estación meteorológica, una conversación telefónica, una fotocopia, por ejemplo), este se representa mediante una secuencia de bits. Una secuencia de bits es un conjunto de ceros y unos (0100101101) ordenados de acuerdo con un criterio que conocen tanto el transmisor como el receptor y que ambos saben interpretar correctamente.

Así, por ejemplo, en la figura 1 se muestra de manera esquemática una señal de audio (que podría proceder de un micrófono) que se convierte en una secuencia de bits. Esta secuencia de bits representa la señal de audio en formato digital. Con posterioridad, estos bits se convierten en una onda electromagnética y se transmiten. El paso de la señal de audio a una secuencia de bits se conoce con el nombre de **digitalización** y debe diseñarse de modo que el receptor pueda obtener, a partir de la secuencia de bits que recibe, una señal de tensión parecida a la que tenía el transmisor. En este proceso de conversión de la información a secuencias de bits, se puede aceptar la aparición de algunas pérdidas, que no serán especialmente importantes siempre y cuando el receptor pueda recuperar la esencia de la información que se deseaba transmitir.

## Digitalización y modulación

Son las dos transformaciones básicas que se producen en una señal para transmitirla digitalmente. La digitalización está caracterizada por la velocidad de transmisión, que se mide en bits por segundo (bps), mientras que la modulación se caracteriza por la ocupación espectral, que se mide en hercios.

Figura 1



La información transmitida por un sistema de comunicaciones digitales se codifica a binaria como paso previo a su modulación

Al transmitir la secuencia de bits en cualquier sistema de comunicaciones, una de las características determinantes del sistema es la velocidad a la que se envían estos bits, que se mide en bits (o kilobits, megabits o gigabits) transmitidos por segundo (bps, kbps, Mbps o Gbps).

A partir de la figura 1, se interpreta que en todo sistema de comunicaciones digitales se ejercen dos importantes funciones de procesamiento que transforman las señales. La primera de ellas, la **digitalización de la señal**, ya se ha comentado brevemente. La segunda transformación convierte la información binaria en una señal continua en el tiempo, lo que se denomina habitualmente **modulación**. La señal obtenida a la salida de esta transformación se manifiesta de forma física mediante una diferencia de tensión entre dos puntos.

Así como la velocidad de transmisión de los bits es el parámetro fundamental que caracteriza la primera de las dos transformaciones, la ocupación espectral es el parámetro que caracteriza la señal resultante del proceso de modulación. Por *ocupación espectral* se entiende la frecuencia central a la que se transmite la señal y el ancho de banda que se ocupa alrededor de esta frecuencia central. Ambos parámetros se miden en hercios (o múltiplos, como kHz, MHz, GHz). El ancho de banda se encuentra directamente relacionado con la velocidad de transmisión de los bits.

A diferencia de los sistemas de comunicaciones digitales, los sistemas de comunicaciones analógicos no hacen el proceso de digitalización de la información. En estos, la señal de información es continua en el tiempo y constituye directamente la entrada al modulador.

Son bastantes las ventajas que ofrecen los sistemas de comunicaciones digitales ante los sistemas de comunicaciones analógicos. El avance de la tecnología ha facilitado enormemente el desarrollo de los sistemas de comunicaciones digitales y ha hecho que, en general, sean menos costosos que los analógicos. Se destacan a continuación otras ventajas importantes de los sistemas de comunicaciones digitales:

- **Capacidad de multiplexación.** El hecho de codificar las señales mediante una secuencia de bits repercute en el hecho de que señales de naturaleza muy diferente tienen una representación como una secuencia de bits. Es posible entrelazar los bits que provienen de muchas señales diferentes como un único sistema, mediante el cual se pueden transmitir en simultáneo



bits que provienen de diferentes tipos de información. Esta propiedad se denomina *multiplexación temporal*.

- **Protección de los contenidos.** La información en formato digital se puede cifrar de manera muy eficiente, para dificultar o impedir el acceso a la información a aquellos usuarios que no estén autorizados. Los contenidos se pueden proteger para preservar la confidencialidad, autenticar la autoría o proporcionar servicios de pago mediante un acceso condicional.
- **Procesamiento digital de la información.** Al tratarse de información digital, puede ser transformada directamente mediante procesadores digitales avanzados, que pueden ejecutar un elevado número de operaciones por segundo para adaptar las señales a las características del canal o estimar las señales que han sido enviadas. Además, estos algoritmos son muy flexibles, en el sentido de que se pueden modificar con facilidad, únicamente cambiando el software del procesador.
- **Capacidad de regeneración.** Las modulaciones digitales son más robustas ante los efectos no deseados que sufre la señal al ser transmitida por el canal. En efecto, al tratarse de mensajes digitales, solo se admitirá un número finito de posibles formas de onda, por lo que el receptor puede intentar calcular la forma de onda original que se ha transmitido, aunque la señal recibida esté degradada. Observad que en el caso más simple solo se transmiten dos posibles formas de onda, las que se corresponden con cada uno de los niveles lógicos.

Pero, como casi siempre, estas ventajas comportan también algunos inconvenientes. En efecto, en igualdad de condiciones, cuando una señal continua se transmite mediante una modulación digital, siempre ocupa un ancho de banda mayor que la misma señal transmitida mediante una modulación analógica. Si tomamos como ejemplo una señal de audio, la versión digital suele requerir para su transmisión un ancho de banda diez veces mayor que el original analógico (el número exacto de veces depende del sistema de modulación, pero para tener una primera idea, esta aproximación puede bastar). En las señales de vídeo, el aumento del ancho de banda es todavía más espectacular, al alcanzar valores en torno a los 100. Este serio inconveniente seguramente nos puede desanimar. Sin embargo, es justo comentar que la capacidad de procesar en digital la información y la velocidad de los procesadores modernos permite reducir el número de bits que se tienen que transmitir de manera tan espectacular que compensa ampliamente este problema. De hecho, en los sistemas de comunicación actuales, en los que se hace compresión de los bits originales, los canales digitales de audio y vídeo ocupan menos que su contrapartida analógica.

Para acabar esta introducción, se puede comentar de qué manera están relacionados los sistemas de comunicación que trataremos en este texto con el modelo de OSI de las redes de datos y aplicaciones telemáticas. En la actuali-

dad, las redes de datos constituyen un mecanismo complejo en el que se utilizan simultáneamente diferentes aplicaciones en las que se incluyen servicios de transferencias de ficheros, programas, gráficos y archivos multimedia. La complejidad de las redes de datos es tal que, para estudiarlas, se suelen utilizar los modelos de referencia que básicamente consisten en realizar diferentes abstracciones en el ámbito de la red que simplifican el diseño y la valoración de la calidad en cada uno de sus elementos constituyentes.

Es habitual utilizar protocolos a diferentes niveles, que encapsulan y ocultan las propiedades, y parámetros de la comunicación, que se utilizan en otros niveles de abstracción. Así, un enrutador<sup>2</sup> no tiene en cuenta la naturaleza de los datos que transporta un paquete determinado y solo tiene en cuenta su cabecera para direccionar correctamente hacia su destino. El paquete que transmite puede contener indistintamente tablas de datos, documentos, o señales de audio o vídeo. Los modelos de referencia incluyen diferentes capas de abstracción de las comunicaciones, como la capa física, la capa de enlace, la de red, la de transporte y las de sesión, presentación y aplicación según el modelo OSI. En este texto, nos vamos a concentrar de manera exclusiva en la capa física, cuyo objetivo es establecer los procedimientos y tecnologías para la transmisión fiable de los bits a través de los diferentes canales de comunicaciones. No consideraremos, por lo tanto, ningún tipo de protocolos de enlace o de red, que se tratan específicamente en otras asignaturas.

<sup>(2)</sup>En inglés, *router*.

Figura 2

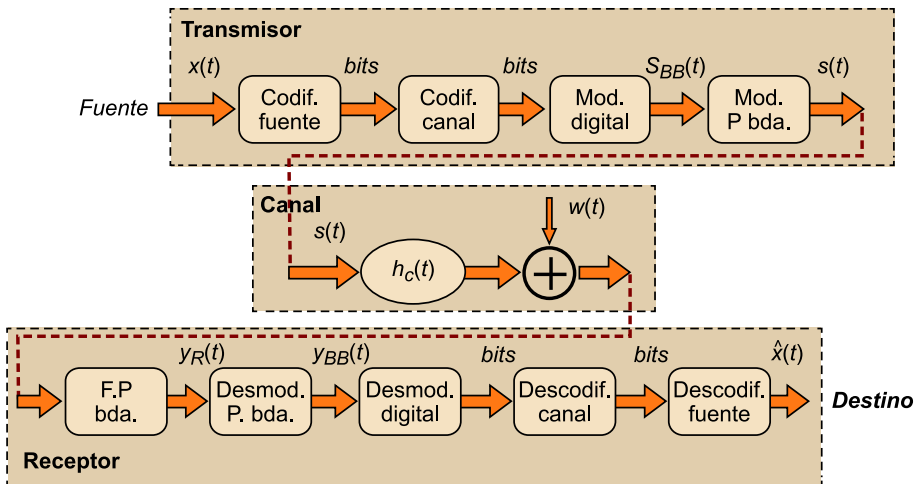


Diagrama de bloques funcional de cada uno de los tres subsistemas que forman un sistema de transmisión

Los sistemas de comunicación digitales, independientemente de la naturaleza del mensaje, representan la información mediante una secuencia de bits. En los apartados que siguen, se describen con más detalle cada uno de los tres bloques principales para un sistema de comunicaciones digitales. En la figura 2, se presenta un diagrama de bloques funcional. En esta representación, podemos observar que el transmisor está formado por cuatro bloques elementales, cuyas funciones también detallaremos a continuación. En la gráfica también se indica de manera específica que el canal tiene una respuesta impulsional, que puede introducir distorsiones en la señal transmitida y que se pueden añadir

otros efectos no deseados, como la presencia de interferencias y de ruido. Finalmente, se detallan los módulos que constituyen el receptor, que en esencia desempeñan las funciones recíprocas a las que realizaba el transmisor.

## 2. El transmisor digital

En este apartado, nos vamos a centrar en el bloque de transmisión del sistema de comunicaciones.

El **bloque de transmisión** es el que se encarga de procesar la fuente que queremos enviar al receptor y condicionarla para que pueda ser recibida con fiabilidad.

Hemos visto en la figura 2 que el transmisor está constituido por cuatro bloques que desempeñan funciones conceptualmente diferentes y cuya función global es la de condicionar el flujo de bits binario que queremos transmitir al medio de transmisión. Cada uno de estos bloques será tratado con detalle en los diferentes subapartados de este apartado. Además, el tratamiento de los datos que se realiza en cada bloque no es único, sino que admite un gran número de alternativas tecnológicas, cuya selección para un determinado sistema de comunicaciones no resulta evidente. De hecho, cada uno de los bloques, tratado rigurosamente, suele ser objeto de asignaturas de especialización en sistemas de comunicaciones.

### 2.1. Codificación de fuente

La función del **codificador de fuente** es obtener una secuencia de bits que represente de manera eficiente la información que queremos transmitir.

En general, supondremos que la información que queremos transmitir puede provenir de una fuente analógica o digital. Una fuente analógica puede ser la tensión obtenida a la salida de un micrófono convenientemente amplificada, por lo que se puede representar como una función real (la tensión) de variable real (el tiempo). Las fuentes digitales solo pueden tomar unos valores predefinidos, por lo que su conversión a una secuencia de bits es más o menos directa.

El codificador de fuente tiene que ser capaz de establecer una representación eficiente de la información. Entendemos por *representación eficiente* el hecho de que la cantidad total de bits transmitidos sea la más reducida posible, evidentemente, con la restricción de que el receptor pueda recuperar la señal ori-

#### La función del codificador de fuente

La función del codificador de fuente es extraer la redundancia existente en la fuente original, reduciendo tanto como se pueda el número de bits necesarios que se tienen que transmitir. Hay sistemas de compresión sin pérdidas, en los que la información original se recupera de forma exacta, y sistemas con pérdidas en los que solo se puede recuperar la señal original de manera aproximada.

ginal con suficiente precisión. Por lo tanto, la codificación de fuente trata de métodos que permitan comprimir la información, extrayendo toda la redundancia existente en los datos originales.

En este sentido, aparecen dos tipos diferentes de codificadores de fuente:

1) **Los codificadores de fuente sin pérdidas.** La secuencia de bits que se envía al canal tiene que permitir recuperar exactamente la secuencia de bits de la información original. En el caso de que la información original proceda de una fuente analógica, entenderemos que podemos recuperar de manera exacta los bits que representan la señal analógica a la salida del proceso de conversión a digital. Los sistemas sin pérdidas se suelen utilizar en sistemas de comunicación que transmiten información asociada a tablas de datos, texto, documentos o programas, en los que resulta crucial recuperar de forma totalmente exacta la información original.

2) **Los codificadores de fuente con pérdidas.** Estos codificadores se suelen aplicar a la transmisión de señales de audio y de vídeo. En este caso, basta con que el sistema visual o auditivo humano sea incapaz de distinguir entre la información original y la que recuperamos de manera aproximada. Al recuperar la información solo de manera aproximada podemos comprimir mucho más el flujo de bits; esta reducción puede compensar la posible pérdida de calidad, sobre todo si esta pérdida no puede ser apreciada por el usuario.

## 2.2. La codificación de canal

La **codificación de canal** hace una transformación de los bits con el objetivo de proteger la información ante eventuales degradaciones de la señal que pudieran producir la pérdida de algunos bits en el receptor. Evidentemente, la estrategia para proteger la información exige la introducción de cierta redundancia en los datos, de forma que el volumen de bits a la salida es siempre mayor que el número de bits a la entrada.

La introducción de la redundancia adicional se puede utilizar con dos estrategias diferentes: la detección de errores y la corrección de errores. En el primer caso, el objetivo es que el receptor pueda detectar que los datos que está recibiendo no son correctos, por lo que puede solicitar al transmisor que los vuelva a transmitir. Es un sistema adecuado para aquellas aplicaciones en las que el tiempo real no es crítico, como la transferencia de archivos. La principal ventaja de los sistemas de detección de errores es que requieren pocos bits adicionales de redundancia.

### Codificadores sin pérdidas

Como ejemplos de sistemas de compresión sin pérdidas, se pueden considerar todas las aplicaciones informáticas de compresión de datos, por ejemplo WinRar o WinZip. También hay algoritmos de compresión sin pérdidas para señales de audio y vídeo (como APE o TIFF sin pérdidas).

### Codificadores con pérdidas

Como ejemplos de compresión con pérdidas se pueden mencionar el JPEG, que se aplica a la codificación de fotografías, el MP3, que se utiliza para comprimir audio, o los sistemas de compresión MPEG 2 y MPEG 4, que se usan para la compresión de señales de audio y vídeo en equipos domésticos (como DVD-Vídeo, iPod o PSP).

Si se utilizan estrategias de corrección de errores, el receptor tendrá que ser capaz no solo de detectar que la información es incorrecta, sino cuáles son los bits que se han recibido de forma incorrecta y corregirlos. Evidentemente, estas estrategias requieren que se introduzca más cantidad de redundancia en la secuencia de datos original.

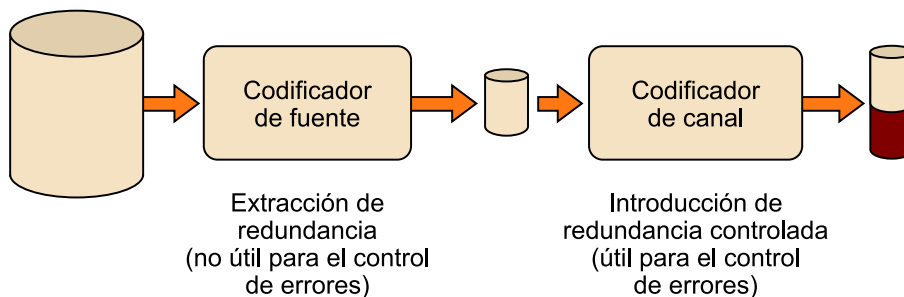
Quizás observaréis un aparente carácter contradictorio entre los bloques de codificación de fuente y de canal, puesto que si uno de ellos intenta extraer al máximo la redundancia existente en los datos originales, el otro introduce redundancia para poder detectar o corregir la presencia de errores en los bits recibidos. Es importante observar que ambos procesos son necesarios y que de ninguna forma son el uno recíproco del otro. Es decir, la redundancia que se extrae en el codificador de fuente es una redundancia inherente a los datos, que aunque estuviera presente no permitiría que el receptor pudiera corregir o detectar la presencia de errores en la información recibida. Por lo tanto, es una redundancia que no resulta útil para el control de errores y es aconsejable eliminar. En cambio, en el codificador de canal la redundancia se introduce de manera controlada y precisa. Cada uno de los bits de redundancia que se introducen tiene una relación matemática clara con el resto de bits de la secuencia de información. Esta relación matemática precisa permite que el receptor haga comprobaciones sobre los datos recibidos y, si no coinciden con lo que se espera, pueda intentar corregirlos, o como mínimo detectarlos.

Desde el punto de vista práctico, un codificador de fuente con pérdidas para señales de audio o vídeo puede comprimir la información en un factor de aproximadamente diez veces (audio) o cien veces (vídeo). Es decir, el volumen de los datos comprimidos en un codificador MPEG de vídeo puede ser cien veces menor que el de los datos originales. En un codificador de fuente sin pérdidas, la reducción de datos es menor pero puede tomar valores situados en torno a 2-4. Por el contrario, la redundancia controlada que se introduce en el codificador de canal es inferior a 2 en la mayoría de las aplicaciones prácticas.

#### La función del codificador de canal

El codificador de canal introduce redundancia controlada en la información que se tiene que transmitir para facilitar la detección o corrección de errores en el receptor en el caso de que se deteriore la señal transmitida. La redundancia que se extrae en el codificador de fuente no es útil para controlar errores en el receptor, puesto que no existen relaciones matemáticas precisas entre los bits.

Figura 3. Extracción e inserción de redundancia en los datos por los codificadores de fuente y de canal



En la figura 3, se muestra esquemáticamente cómo los bloques de codificación de fuente y de canal extraen e introducen redundancia en los datos. La figura indica explícitamente que el codificador de fuente reduce el tamaño del archivo y que el codificador de canal introduce redundancia de manera controlada,

con lo que el tamaño del archivo vuelve a aumentar. En general, la codificación de fuente significa una reducción del número de bits considerablemente mayor que la redundancia que introduce el codificador de canal.

### 2.3. El modulador digital

El modulador digital es otro de los componentes clave en el diagrama de bloques del transmisor que hemos mostrado en la figura 2.

El **modulador digital** tiene como misión mapear la secuencia de bits resultante del codificador de canal y convertirla en una señal continua en el tiempo, que se manifiesta como una señal eléctrica, o diferencia de tensión entre dos puntos, y que va variando en el tiempo.

Implícitamente, de la descripción dada se intuye que uno de los componentes de un modulador digital es un convertidor D/A, puesto que la entrada al sistema es una secuencia de bits, almacenable en la memoria y tratable mediante un procesador digital de señal, y la señal de salida se puede representar mediante una función continua en el tiempo y se manifiesta físicamente como una diferencia de tensión entre dos puntos.

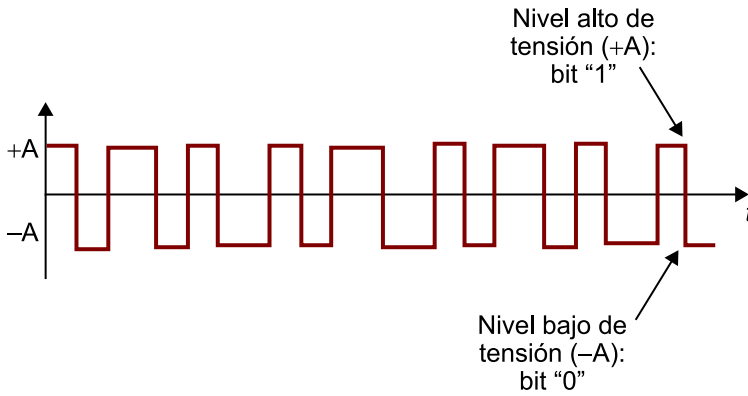
#### Convertidor D/A

Un convertidor D/A convierte los niveles lógicos (bits) de una señal digital en niveles de tensión analógicos.

Tal como se ha simbolizado, el modulador digital de la figura 2 es un modulador digital en banda base, también denominado *codificador de línea*. Existen diferentes tipos de moduladores digitales en banda base. En la figura 4, se muestra un ejemplo sencillo, en el que la señal resultante en la salida del modulador digital tiene dos niveles de tensión, que son  $-A$  y  $+A$ . Los dos niveles de salida se denominan *símbolos binarios*. Si los bits se agrupan en conjuntos de 2, 3, etc., se obtienen señales de más de dos niveles, también denominadas *símbolos multinivel*.

Figura 4

**Salida del modulador digital: señal continua**



**Entrada del modulador digital: secuencia de bits**

1 0 1 1 0 1 0 0 1 0 1 1 0 0 1 0 1 1 0 1 0 0 1 0

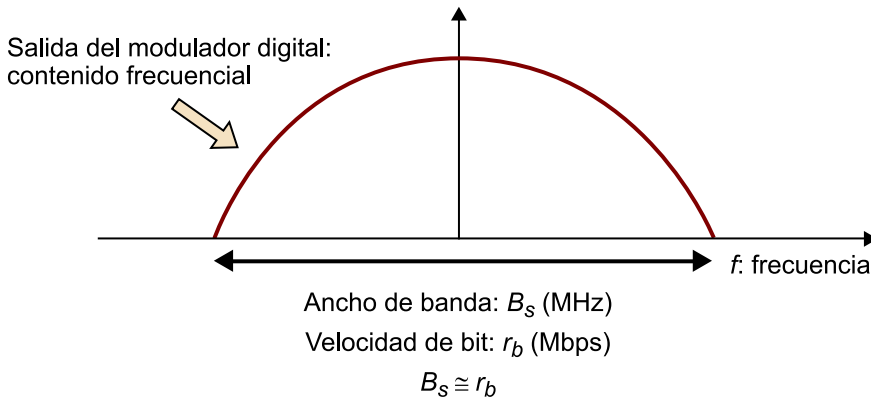
Ejemplo de modulación digital

El modulador digital representado se denomina *modulador en banda base*, puesto que el contenido frecuencial de la señal modulada de salida se distribuye alrededor de la frecuencia cero. La ocupación espectral de la modulación en banda base es lo que se denomina *ancho de banda de la señal*. En general, esta ocupación espectral se encuentra relacionada linealmente con la velocidad a la que se transmiten los bits. Cuanta más velocidad de bit, más ancho de banda ocupa la señal modulada digitalmente. De forma coloquial, al hablar de un dispositivo de comunicaciones no se suele distinguir entre ambos términos, en especial en la compra de tarjetas y de puntos de acceso para conectar ordenadores a Internet. Al hablar de *banda ancha*, este término se mide con los megabits o millones de bits por segundo a los que se transmiten los bits, soportados por una modulación digital y una modulación pasa banda.

**Ancho de banda y velocidad de transmisión**

El ancho de banda y la velocidad de transmisión constituyen los parámetros más significativos del modulador digital. Tal como se verá, existe una relación lineal entre ambos parámetros.

Figura 5. Ocupación espectral en banda base de una modulación digital





## 2.4. El modulador banda

Una vez ejecutada la modulación digital, disponemos de una señal cuya forma de onda se ha condicionado para que el receptor pueda identificar de manera fiable los bits que forman el mensaje. El siguiente paso será realizar el traslado de la señal desde la banda base hacia una determinada frecuencia mediante el modulador banda. Conceptualmente, este proceso de modulación paso banda es el mismo tanto si la señal que se va a modular es analógica como digital. Por esta razón, los detalles de este apartado serían los mismos que ya conocemos.

Del mismo modo que en otros módulos hemos visto que la modulación de señales analógicas se puede hacer en amplitud o en frecuencia, veremos que de forma análoga podremos hablar de modulaciones digitales de amplitud, de frecuencia o de fase.

### Frecuencia portadora

La frecuencia portadora constituye los parámetros más significativos del modulador paso banda, ya que simboliza la ubicación espectral de la señal modulada transmitida.

### Ved también

Podéis ver la modulación/demodulación de la señal en los apartados 4 y 5 del módulo "Introducción a los sistemas de comunicaciones" de esta asignatura.

### 3. El receptor digital

El **receptor**, como su nombre indica, es la parte del sistema situado físicamente en el punto de destino y su misión consiste en recuperar la señal mensaje a partir de la señal recibida.

Para desempeñar esta función con las mejores garantías de calidad, además de llevar a cabo las operaciones inversas a las ejecutadas en el transmisor, en el receptor se llevan a cabo funciones adicionales para combatir los efectos no deseados que el canal ha provocado sobre la señal transmitida.

#### 3.1. Procesado inverso

En un sistema de demodulación digital básico, se tienen que ejecutar las funciones indicadas en la figura 2:

1) **Filtro pasa banda.** Este filtro se encuentra centrado en la frecuencia portadora de la transmisión y debe tener suficiente ancho de banda para dar cabida a la señal modulada, si bien no lo ha de exceder en tanto sea posible con el fin de evitar interferencias y ruido fuera de la banda de la señal útil.

2) **Demodulador pasa banda.** Este bloque ejecuta la conversión desde la alta frecuencia hasta la banda base. La señal de entrada al transmisor ocupa la banda de frecuencias alrededor de la frecuencia portadora y la señal de salida se encuentra centrada alrededor de la frecuencia cero.

3) **Demodulador digital.** El demodulador digital procesa la forma de onda en la entrada de este y la reduce a una secuencia binaria. La operación se puede denominar *mapeo de señales*. La entrada a un demodulador digital es una señal continua en el tiempo y materializada mediante una tensión eléctrica. La señal de salida es una secuencia de bits que se procesa a una determinada velocidad y almacenable en un dispositivo de tipo memoria. Implícitamente, se deduce de lo anterior que alguno de los componentes que integran el demodulador digital es un convertidor A/D.

4) **Descodificador de canal.** Tal como su nombre indica, ejecuta la operación inversa al codificador de canal. Se elimina la redundancia introducida por el codificador de canal. La señal de entrada al descodificador de canal es una secuencia de bits que en los sistemas que operan en tiempo real se procesa a una determinada velocidad de bits por segundo. La señal de salida del descodificador de canal es también una secuencia de bits cuya velocidad binaria es inferior a la de la secuencia de entrada debido a la eliminación de la redundancia. La

operación de eliminar redundancia sobre la secuencia de bits procesada se hace de forma inteligente, ya que en la recepción se conocen los algoritmos utilizados en el codificador de canal. Si debido a los efectos del canal algunos de los bits se han detectado erróneamente en el demodulador digital, cambiando de 0 a 1 o viceversa, en el bloque descodificador de canal se pueden corregir, siempre y cuando el número de errores no supere un determinado porcentaje.

**5) Descodificador de fuente.** Es la etapa final del receptor. Si el mensaje transmitido es una señal analógica, como por ejemplo una señal de audio, la entrada a este es una secuencia binaria y la salida es continua en el tiempo. Incluso en el caso de que el descodificador de canal entregara en el descodificador de fuente una secuencia totalmente libre de errores, la reconstrucción de una señal analógica en la recepción no coincide exactamente con la señal mensaje del transmisor. Un codificador de fuente comprime la información y, aunque lo hace con criterios de provocar la mínima distorsión sobre la señal procesada, los efectos de la compresión son, en principio, irrecuperables en el receptor.

### 3.2. Compensación de los efectos provocados por el canal

Una de las funciones del receptor será mitigar, en la medida de lo posible, los efectos provocados por el canal. La forma de ejecutarlo será la misma que hemos visto para el caso de señales analógicas. En el caso de comunicaciones digitales toma importancia el bloque de ecualizador, que intentará compensar la dispersión temporal de la energía provocada por el canal. En el caso de comunicaciones digitales, la formulación del efecto dispersivo en tiempo del canal (denominado *multicamino*) así como la formulación del ecualizador serán más sencillas y fáciles de entender. Asimismo, la implementación física de un ecualizador digital resultará mucho más factible que la implementación analógica del mismo (basada en componentes analógicos).

### 3.3. Funciones de sincronismo

Las funciones de sincronismo son necesarias en todos los receptores para permitir demodular en señal y descodificarla de forma correcta.

En el caso de las comunicaciones analógicas comentábamos la necesidad de disponer de un sincronismo de portadora, que consiste en disponer en la recepción de una réplica de la señal portadora con los valores exactos la frecuencia y fase de la portadora para poder trasladar de nuevo la señal a banda base. En comunicaciones digitales, aparte de este sincronismo de portadora, el subsistema de demodulador requiere conocer con exactitud la señal de referencia que marca la velocidad de símbolo y sus transiciones. Se suele denominar *señal de reloj* y, en definitiva, a partir de sus transiciones se sincroniza la operación de muestreo implícita al convertidor A/D del demodulador digital. Para obtener esta señal, se hace la correspondiente función de extracción de sincronismo de símbolo.

#### Ved también

Las funciones del receptor se tratan en el módulo didáctico "Introducción a los sistemas de comunicaciones" de esta asignatura.

Hay otras operaciones de sincronismo que se efectúan directamente sobre las secuencias de bits y que dependen a su vez de operaciones de empaquetado y de etiquetado que se ejecutan sobre la misma secuencia.

### 3.4. Medición de la calidad

El objetivo final de todo sistema de comunicaciones consiste en reproducir en el destino una réplica tan fiel como sea posible de la señal de mensaje. Cuando la modulación es digital, dada la naturaleza discreta de la información que se transmite, la medición de la calidad utilizada será la probabilidad de error de la secuencia de bits, como ya sabemos. Sin embargo, existen otras mediciones que pueden determinar la calidad de un sistema y que se utilizarán dependiendo del tipo de servicio. Así, por ejemplo, la latencia o el retraso de propagación, la velocidad de máxima velocidad de transmisión permitida, la probabilidad de poder disponer del sistema, el número de comunicaciones simultáneas que pueden realizar, entre otras, podrían ser otras mediciones que determinarían la bondad de un sistema.

#### Ved también

La probabilidad de error de la secuencia de bits como medición de la calidad se trata en el módulo didáctico "Introducción a los sistemas de comunicaciones" de esta asignatura.

## **Bibliografía**

### **Bibliografía básica**

**Proakis, J.** (2003). *Digital communications* (4.<sup>a</sup> ed.). McGraw-Hill.

**Sklar, Bernard** (2003). *Digital communications: Fundamentals and Applications* (2.<sup>a</sup> ed.). Prentice Hall.

### **Bibliografía complementaria**

**Carlson, A. B.** (2001). *Communication Systems: An Introduction to Signals and Noise in Electrical Communication* (4.<sup>a</sup> ed.). McGraw-Hill.

