



PS1761.1

El Mini módulo de control direccionable A50E-2 dispone de un relé seco de único polo y conmutado. Su diseño permite ubicarlo cerca del equipo a controlar, reduciendo notablemente los costes de cablear el equipo controlado hasta la central de control.

Cumple con la pr En54 Part. 18.

Instalado en cualquier parte del lazo o en el interior de los equipos a controlar, el elemento podrá controlar equipos externos del edificio cuando se produzca una condición de alarma, como por ejemplo el apagado del sistema de ventilación para prevenir el transporte del humo a las áreas ocupadas. El módulo es ideal para el control de equipos asociados al sistema, retenedores electromagnéticos de puertas, sistemas de control de humos, reenvío de ascensores a planta cero, control de iluminación, control de válvulas de disparo de extinción.

Puede ser programado para ser activado por cualquier elemento individual, grupos de elementos o todos los elementos del sistema. Todas las señales de entrada del sistema podrán asignadas para activar el mini módulo A50E-2, las cuales podrán ser indicadores de la central, salidas de zona, pulsadores o sensores.

Los módulos disponen de un diseño de bajo perfil y pueden instalarse en un carril DIN estandar o bien pueden ir insertados en un caja de PVC de 100mmx100mm.

El módulo incorpora un indicador tipo LED de color rojo, de estado del módulo, que se activará de forma intermitente en el caso de activarse.

Instalado como parte de un sistema analógico ZP3, hasta 127 equipos direccionables (sensores, pulsadores o módulos) podrán ser conectados a cada uno de los lazos de la central. Todos los elementos de lazo incorporan un micro interruptor para establecer una dirección única, la cual será interrogada por la central cada dos segundos.

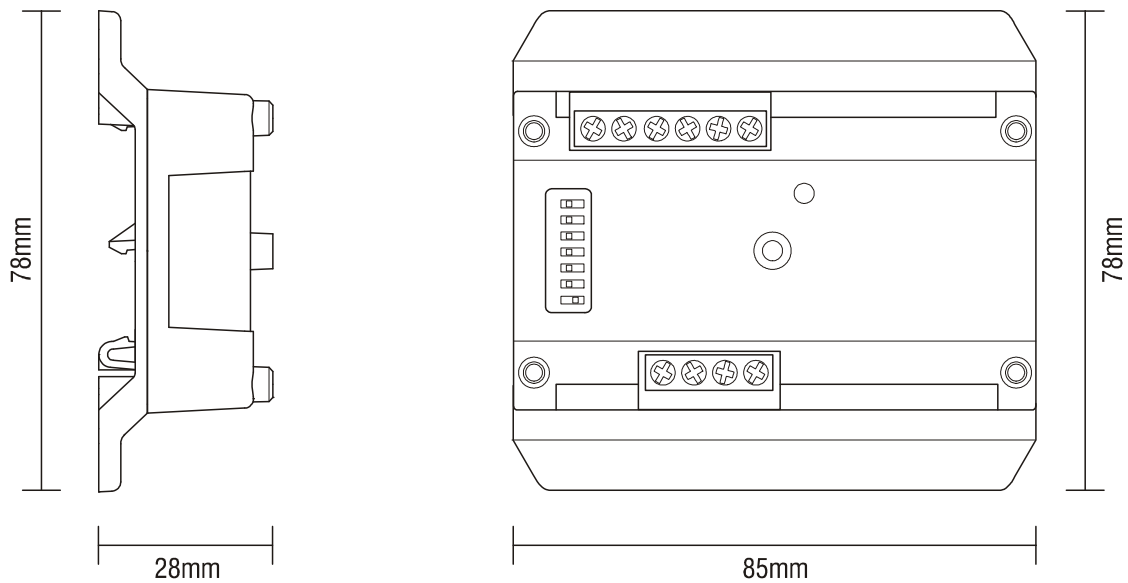


A50E-2

Mini Módulo de Control con Salida de Relé para Carril DIN

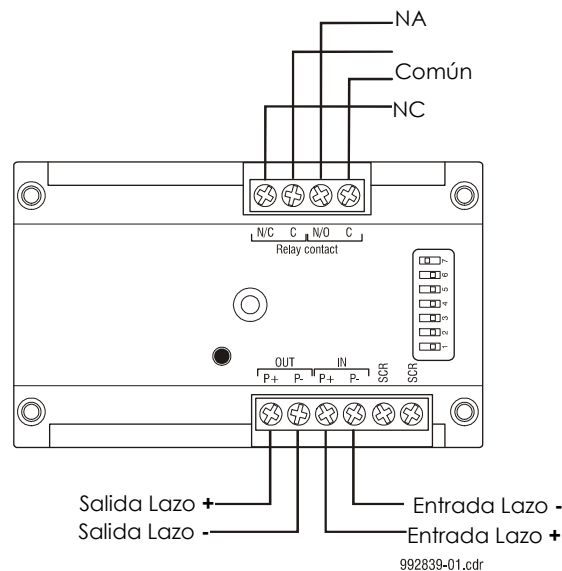
- Mini Módulo de control direccionable
- Cumple con la normativa Pr EN54 Part 18
- Montaje en Carril DIN 35mm
- Puede ser activado por cualquier elemento de lazo
- Contactos libres de tensión

Dimensiones



993069-01.cdr

Esquema de Conexión



992839-01.cdr

Nota: La salida puede ser utilizada como NA o NC utilizando C como común de cada salida del Circuito de relé.

Especificaciones

Model No.	A50E-2
Descripción	Mini Módulo de relé
Compatibilidad	Con todos los sistemas ZP
Montaje	Superficie o Carril DIN de 35mm
Cableado	Dos hilos
Cosnsumo	Reposo 600 μ A at 24Vdc Alarma 700 μ A at 24Vdc
Contactos Relé	Unipolar, conmutado
Consumo Máximo	1.0 Amperios
Tensión Máxima	30Vdc
Indicadores	LED (rojo) iluminado en activación.
Ambiente:	
Aplicación	Ambientes Interiores

Grado de Protección	IP20
Rango Temperatura	-10°C a +75°C
Rango Humedad	20% to 95% RH(sin condensación)
EMC	CE marked (IEC89/336)
Construcción:	
Material	Inyección ABS
Dimensiones	85mm (Ancho) x 78mm (Al)to x 28mm (Fondo)
Color	Blanco
Peso	67g



Ziton
 8 Newmarket Court Chippenham Drive Kingston Milton Keynes MK 10 0AQ United Kingdom
 Telephone +44 (0) 1908 281981 Fax +44 (0) 1908 282554

Copyright © Ziton
 Ziton reserves the right to change specifications without notice in order to improve products or manufacturing methods. Although every effort is made to avoid errors, we reserve the right to correct typographical, photographic, clerical or printing errors.

Ziton
 Ziton House 555 Voortrekker Road Maitland 7405 PO Box 181 Maitland 7404 South Africa
 Telephone +27 (0)21 506 6000 Fax +27 (0)21 506 6100

Ziton Part of GE Security