

# Circuits RLC

## Anàlisi en corrent continu

Juan Antonio Martínez Carrascal

PID\_00161691



Universitat Oberta  
de Catalunya

[www.uoc.edu](http://www.uoc.edu)



# Índex

|   |    |
|---|----|
| <b>Introducció</b> .....                                | 5  |
| <b>Objectius</b> .....                                  | 7  |
| <b>1. El condensador</b> .....                          | 9  |
| 1.1. Concepte de capacitat .....                        | 9  |
| 1.2. Relació $V - I$ en un condensador .....            | 11 |
| 1.3. Resposta d'un condensador en corrent continu ..... | 14 |
| 1.3.1. Procés de càrrega del condensador .....          | 15 |
| 1.3.2. Procés de descàrrega del condensador .....       | 20 |
| 1.4. Associació de condensadors .....                   | 23 |
| 1.4.1. Associació en sèrie .....                        | 23 |
| 1.4.2. Associació en paral·lel .....                    | 24 |
| <b>2. La bobina</b> .....                               | 26 |
| 2.1. Concepte d'inducció .....                          | 26 |
| 2.2. Relació $V - I$ en una bobina .....                | 27 |
| 2.3. Resposta de la bobina en corrent continu .....     | 29 |
| 2.3.1. Procés de càrrega de la bobina .....             | 30 |
| 2.3.2. Procés de descàrrega de la bobina .....          | 32 |
| 2.4. Associació d'inductàncies .....                    | 35 |
| 2.4.1. Associació en sèrie .....                        | 35 |
| 2.4.2. Associació en paral·lel .....                    | 36 |
| <b>3. Resolució general de circuits RLC</b> .....       | 38 |
| 3.1. Mètode dels corrents de malla .....                | 38 |
| 3.2. Mètode de les tensions de node .....               | 42 |
| 3.3. Circuits LC i RLC .....                            | 44 |
| 3.3.1. Circuit LC .....                                 | 44 |
| 3.3.2. Circuit RLC .....                                | 47 |
| <b>4. El díode</b> .....                                | 51 |
| 4.1. Descripció i funcionament .....                    | 51 |
| 4.2. Exemple d'aplicació .....                          | 53 |
| <b>5. Problemes resolts</b> .....                       | 56 |
| 5.1. Enunciats .....                                    | 56 |
| 5.2. Solucions .....                                    | 59 |
| <b>Resum</b> .....                                      | 72 |

---

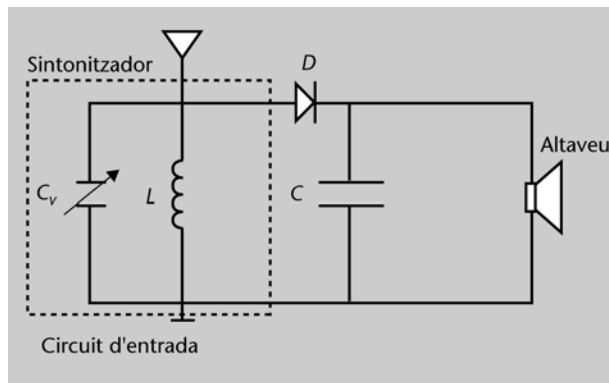
|  |           |
|--|-----------|
| <b>Exercicis d'autoavaluació .....</b> | <b>73</b> |
| <b>Solucionari .....</b>               | <b>75</b> |
| <b>Glossari .....</b>                  | <b>75</b> |
| <b>Bibliografia .....</b>              | <b>75</b> |

## Introducció

L'exemple del primer mòdul, on analitzàvem el funcionament d'una llanterna, és il·lustratiu i interessant per començar. De tota manera, com sens dubte haureu suposat, els circuits electrònics no estan formats únicament per resistències alimentades per fonts de tensió o corrent.

Prenguem com a exemple el circuit d'un aparell tan quotidià com una ràdio. Si analitzéssiu l'esquema d'un receptor de ràdio primitiu, trobaríeu alguna cosa com el circuit que podeu veure en la figura 1, on teniu un condensador de capacitat variable ( $C_v$ ) i un de capacitat fixa ( $C$ ), una autoinducció o bobina ( $L$ ), un díode ( $D$ ) i, a més, un altaveu i un circuit d'entrada.

Figura 1. Esquema d'un desmodulador d'AM



El desmodulador conté un condensador de capacitat variable ( $C_v$ ) i un de capacitat fixa ( $C$ ), una autoinducció o bobina ( $L$ ), un díode ( $D$ ) i, a més, un altaveu i un circuit d'entrada.

La veritat és que comprendre aquest circuit en tot detall ens portarà més d'un mòdul, ja que són molts els conceptes que hi ha dins d'un circuit tan simple com aquest.

De tota manera, i tal com hem comentat en el mòdul "Circuits elèctrics", la clau de l'enginyeria està a simplificar el problema. Per a aconseguir-ho, el que farem és començar per entendre els elements que componen el circuit dibuixat en la figura 1. Veurem que presenta com a novetats un condensador, una bobina i un díode. El nostre objectiu en aquest mòdul serà entendre què és i com funciona cadascun d'aquests components.

Si les resistències estudiades en el mòdul "Circuits elèctrics" acceptaven sense problemes variacions de tensió i/o corrent entre els seus borns (recordeu que la relació entre la seva tensió i corrent és donada simplement –quan són en zona lineal– per la llei d'Ohm:  $V = IR$ ), veurem que el condensador (apartat 1) i la bobina (apartat 2) no permeten canvis bruscos en algun d'aquests paràmetres. Per aquest motiu, haurem d'analitzar quina és la relació  $V-I$  entre els seus extrems.

A continuació, en l'apartat 3, analitzarem què succeeix en circuits on les fonts de tensió i/o corrent són continus (és a dir, són constants en el temps). Això ens permetrà entendre el funcionament del dispositiu i que estableixi les bases per a l'anàlisi en corrent altern, que començarem a veure en el mòdul "Circuits dinàmics" (i, en detall, en el mòdul "Circuits en corrent altern").

Com a punt final, en l'apartat 4 estudiarem el díode, la característica més destacada del qual és la no-linealitat de la seva resposta. Tindrem així totes les peces d'un puzzle, que acabarà d'encaixar en mòduls posteriors.

## Objectius

Els objectius principals d'aquest mòdul són els següents:

- 1.** Entendre el funcionament del condensador i com es comporta dins d'un circuit.
- 2.** Entendre el funcionament de la bobina i com es comporta dins d'un circuit.
- 3.** Entendre com responen el condensador i la bobina als canvis del senyal d'entrada.
- 4.** Aplicar els mètodes d'anàlisi de circuits vistos en el mòdul "Circuits elèctrics" als circuits RLC (aquells que tenen resistències, bobines i condensadors).
- 5.** Plantejar la resolució d'aquests circuits mitjançant equacions diferencials. Ser conscients de la complexitat de resolució per a casos amb diversos elements i diferents malles.
- 6.** Entendre què és i com es comporta el díode en un circuit.





## 1. El condensador

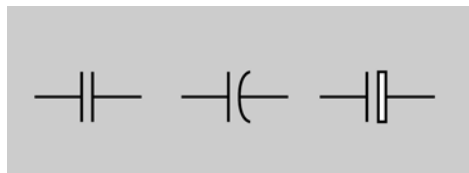
Sense ser especialment arriscat, podríem dir que qualsevol que hagi vist un circuit electrònic real ha vist –essent-ne o no conscient– un condensador. Alguns dels seus possibles aspectes són els que podeu veure en la figura 2.

Figura 2. Foto de condensadors de diferents tipus



I els condensadors se simbolitzen en els esquemes de circuits amb algun dels símbols de la figura 3.

Figura 3. Símbols del condensador en els circuits



Feta aquesta introducció, començarem per veure el concepte de capacitat (subapartat 1.1). A continuació, veurem quina és la relació entre tensió i corrent en els extrems del condensador (subapartat 1.2). Això ens permetrà estudiar la resposta d'un condensador en corrent continu (subapartat 1.3) i, finalment, veurem com s'associen els condensadors (subapartat 1.4).

### 1.1. Concepte de capacitat

Des d'un punt de vista conceptual, un condensador és un dispositiu que emmagatzema càrrega. Però, quanta càrrega emmagatzemarà? Dependrà de la seva *capacitat*, que serà la seva característica més distintiva.

Entenem per capacitat la càrrega emmagatzemada per un condensador quan se li aplica una diferència de potencial unitat entre els seus extrems.

La capacitat que té un condensador dependrà de les seves característiques pròpies. En qualsevol cas, definirem aquesta capacitat ( $C$ ) com la càrrega ( $Q$ ) que és capaç d'emmagatzemar entre borns per unitat de diferència de potencial aplicada ( $V$ ). Matemàticament, aquesta frase es pot expressar com:

$$C = \frac{Q}{V} \quad (1)$$

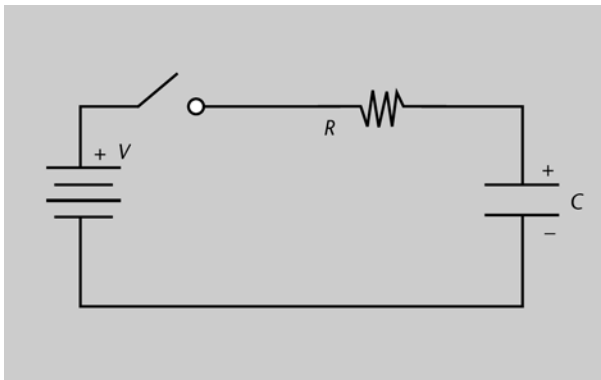
En l'equació 1,  $C$  representa la capacitat,  $Q$  la càrrega i  $V$  la diferència de potencial aplicada. Les unitats per mesurar la capacitat són els farads (F), que admeten els múltiples i submúltiples, tal i com s'indica a l'annex 1. Si expressem la càrrega en coulombs i la tensió en volts, llavors la capacitat és donada en farads (F), que és la unitat de mesura bàsica de la capacitat en el sistema internacional.

En el cas dels condensadors, el farad (F) és una unitat molt gran, i són típics valors com mF (mil·lifarads),  $\mu$ F (microfarads) o nF (nanofarads). En algunes aplicacions s'usen fins i tot els pF (picofarads). ⚠

Físicament, un condensador està format per dues capes metàl·liques enfrontades, entre les quals es col·loca un material dielèctric (veurem en el paràgraf següent què és). Amb això aconseguim emmagatzemar en forma de càrrega l'energia que rep. És important destacar que és un element **passiu**: no genera energia, sinó que únicament emmagatzema aquella que rep (per exemple, d'una font d'alimentació).

Podríem dir que el material dielèctric que s'utilitza als condensadors és un tipus d'aïllant especial, que permet que s'estableixi un camp elèctric en l'interior del condensador capaç de mantenir l'energia. Il·lustrarem aquest procés amb el circuit de la figura 4, format per una tensió  $V$ , un condensador de capacitat  $C$ , una resistència  $R$  i un interruptor.

Figura 4. Circuit per a il·lustrar el funcionament del condensador



En el circuit de la figura 4, i segons el comentat en el mòdul "Circuits elèctrics", els electrons sortiran del pol negatiu de la font de tensió i circularan en

⚠  
Reviseu l'annex 1 si no recordeu els múltiples i submúltiples habituals.

direcció al pol positiu. En arribar al condensador, hi ha una injecció d'electrons a la placa negativa. A diferència de la resistència, el dielèctric (que és un aïllant) del condensador no deixa que aquests electrons segueixin el seu camí cap al pol positiu del generador.

Tanmateix, es produeix un efecte interessant. Els electrons que van arribant al condensador s'acumulen, i provoquen un rebuig de les càrregues negatives ubicades a l'altra placa (la positiva) del condensador, que té la mateixa càrrega. D'aquesta manera, aquesta placa es carrega positivament i es genera un flux d'electrons que continua cap al pol positiu del generador de tensió. Aquest moviment d'electrons provoca, per tant, la càrrega del condensador

A l'interior del condensador no es produeix, per tant, circulació d'electrons. La càrrega que aconseguim emmagatzemar el condensador la podem extreure de l'equació 1:

$$Q = CV \quad (2)$$

Essent  $Q$  la càrrega que emmagatzema,  $C$  la capacitat del condensador i  $V$  la tensió entre els seus dos extrems.

Vist el funcionament conceptual, analitzem la relació entre tensió i corrent al condensador.

## 1.2. Relació $V - I$ en un condensador

A partir de la definició de la capacitat (equació 1), la càrrega que acumula un condensador per a una petita variació de càrrega serà:

$$C = \frac{dQ}{dV} \quad (3)$$

L'equació anterior ens diu que matemàticament la capacitat és la derivada de la càrrega respecte a la diferència de potencial en els extrems del condensador (la  $V$  de l'equació 2). És a dir, que la capacitat és la variació de càrrega que es produeix davant d'una variació de la tensió. A continuació, manipulem matemàticament l'equació 3 per veure que a partir d'ella podem obtenir la relació entre intensitat, capacitat i tensió.

Per aquest motiu comencem per multiplicar per un factor unitari  $\left(\frac{dt}{dt}\right)$  (noteu que és multiplicar per 1) i reorganitzarem termes. Així, podem escriure la capacitat com segueix:

$$C = \frac{dQ}{dV} \Rightarrow C = \frac{dQ}{dV} \frac{dt}{dt} = \frac{dQ}{dt} \frac{dt}{dV} \quad (4)$$

On  $dt$  indica un diferencial de temps. Si recordeu que en el mòdul “**Circuits elèctrics**” –equació 1– hem definit la variació de càrrega respecte al temps com a intensitat de corrent, obtenim que:

$$C = \frac{dQ}{dV} \frac{dt}{dt} \Rightarrow C = i(t) \frac{dt}{dV} \quad (5)$$

On hem simbolitzat la intensitat com a  $i(t)$  per deixar clar que pot ser canviant amb el temps. Si aïllem la intensitat de l’equació anterior, obtenim:

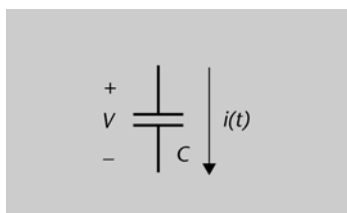
$$i(t) = C \frac{dV}{dt} = C \frac{dv(t)}{dt} \quad (6)$$

On  $i(t)$  és la intensitat que circula pel condensador,  $C$  la seva capacitat i  $V$  la tensió en els seus extrems, que hem escrit també com a  $v(t)$  per explicitar la seva dependència en el temps.

És a dir, la intensitat que circula per un condensador és proporcional a la seva capacitat i a la variació de la tensió respecte al temps .

En la figura 5 podeu veure un gràfic on es representen les dues magnituds –tensió i corrent–, amb els seus signes adequats, en un condensador. Per conveni, es considera que el corrent entra pel terminal positiu de la tensió en borns del condensador.

Figura 5. Polaritat de  $V$  i sentit de  $i(t)$  al condensador



L’expressió donada per l’equació 6 proporciona la relació entre tensió i intensitat en un condensador. Per tant, és l’equivalent de la que era la llei d’Ohm en resistències. Ja podem veure –sense que ens hagi d’espantar la presència de les derivades– que la relació és més complicada que l’equació lineal que ens dóna la llei d’Ohm.

Fixeu-vos en un detall important: el fet que la tensió sigui una magnitud derivable fa que hagi de ser contínua. Si hi hagués un canvi brusc de tensió, el corrent que passaria pel condensador seria infinit, cosa físicament impossible. Per tant, la tensió entre els dos extrems del condensador no pot variar bruscament. ⚠

És interessant notar que a partir de l'equació 6, podem aclarir la tensió en funció de la intensitat. En concret, si notem explícitament la tensió com a variable amb el temps (és a dir,  $v(t)$ ) obtenim:

$$i(t) = C \frac{dv(t)}{dt} \Rightarrow v(t) = \frac{1}{C} \int_{-\infty}^t i(t) dt \quad (7)$$

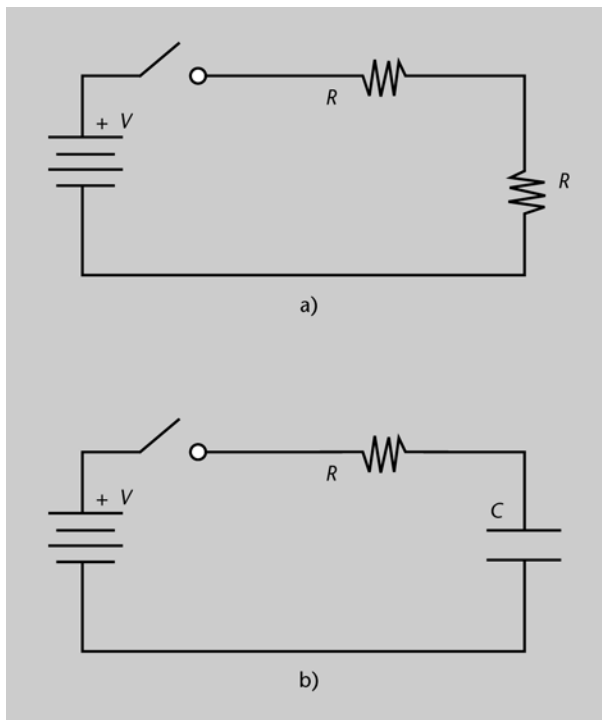
És a dir, la diferència de tensió entre borns d'un condensador és inversament proporcional a la seva capacitat, i directament proporcional a la integral en el temps, des de menys infinit fins a  $t$  (és a dir, des del principi fins a l'instant  $t$ ), de la intensitat.

Per ara no entrarem més en detall en l'equació 7. De tota manera, és important notar que la tensió, en un instant de temps donat, depèn no solament del corrent en aquell instant, sinó dels valors que hagi presentat la intensitat en els valors anteriors. I per això es diu que el condensador és un element **amb memòria** (ho estudiarem en detall en el mòdul "Circuits dinàmics").

! Noteu que el comportament del condensador és diferent del de les resistències, on el corrent en un instant determinat determinava directament la tensió en aquell instant: la resistència és un component sense memòria.

El fet que la tensió entre extrems del condensador no pugui variar brusquement és una diferència important respecte a les resistències. Per veure explícitament aquesta diferència, construirem el mateix circuit i veurem quina diferència de comportament hi ha segons s'utilitzi una resistència o un condensador.

Figura 6. Circuits de fonts de tensió a) amb resistències en sèrie i b) amb resistència i condensador



En la figura 6a podeu veure un circuit amb una font de tensió ( $V$ ), dues resistències ( $R$ ) i un interruptor. En la figura 6b hem representat el mateix circuit, però substituint una de les resistències per un condensador ( $C$ ). Què ocorre un instant després de tancar l'interruptor?

En el cas de les dues resistències, i segons la llei d'Ohm, en tancar l'interruptor es generarà en el circuit una intensitat de valor  $I = V/2R$ , on  $V$  és la tensió del generador i  $R$  el valor de la resistència (que per simplificar hem suposat iguals). Això provoca que la tensió a cada resistència passi a ser immediatament  $V/2$ .

En el cas de la resistència i el condensador, el condensador no pot variar bruscament la seva tensió. Això fa que, inicialment, tota la tensió recaigui sobre la resistència (que suportarà per tant una tensió  $V$ ). Tanmateix, a mesura que passi el temps, el condensador s'anirà carregant gradualment. Fins quan? Fins que la seva tensió sigui igual a la de la font de tensió. En aquell moment, no hi ha diferència de tensió entre els extrems de la resistència i, per tant, no circula corrent. Tindrem el condensador carregat al seu valor màxim.

És important que entengueu a nivell conceptual –de moment no matemàtic– els dos paràgrafs anteriors. Observeu que en el cas de les dues resistències, el canvi a l'estat final del circuit és immediat. En canvi, en el cas del condensador, passa un temps fins que es carrega. Veurem més endavant que a aquest espai de temps se'l denomina **règim transitori** i porta al circuit cap al seu estat final o **règim permanent** (definirem els dos règims de manera formal més endavant en aquest mòdul, al subapartat 1.3.1). En aquest estat final, com hem vist, no circula corrent pel circuit i el condensador emmagatzema una tensió  $V$ . ⚠

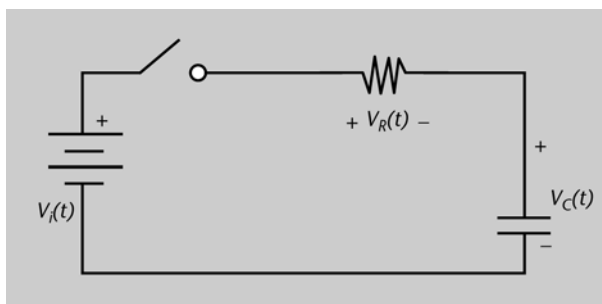
### 1.3. Resposta d'un condensador en corrent continu

Ja hem introduït, des d'un punt de vista conceptual, com opera el condensador com a acumulador de càrrega i la relació tensió-intensitat que presenta. Vegem ara amb exactitud què és el que succeeix en el circuit. Per aquest motiu hem de tornar al circuit del condensador i la resistència. Aquests circuits es coneixen sovint com RC (resistència-condensador). En la figura 7 podeu veure un circuit RC amb un interruptor i una font de tensió contínua. Suposem que la tensió que proporciona la font és  $v_f(t)$ . Es representen, a més, les tensions implicades: la tensió en borns de la resistència,  $v_R(t)$ , i la tensió en borns del condensador,  $v_C(t)$ .

#### Tensió $v(t)$

Malgrat que la tensió en corrent continu és constant, és a dir, no depèn del temps, es pot escriure  $v(t)$  per a indicar que en l'instant anterior a connectar l'interruptor el seu valor és 0 i a partir del moment en què es connecta, el seu valor és la tensió que proporciona la font, per exemple,  $E$ . Normalment es pren com a  $t = 0$  l'instant en què es connecta l'interruptor.

Figura 7. Circuit RC amb tensions indicades en els elements



El circuit mostra una font de tensió en corrent continu –recordem que en aquestes fonts la tensió entre borns no varia amb el temps– unida a un interruptor que fa que inicialment la font no alimenti el circuit. En el moment en què l'interruptor es tanqui, es produirà un corrent que passarà a través de la resistència i el condensador. La resistència i el condensador estan connectats en sèrie, ja que la intensitat a través seu és la mateixa.

Per a analitzar el seu comportament, utilitzarem les eines vistes en el mòdul “Circuits elèctrics”. Recordem que:

Les lleis de Kirchhoff s’han de complir en qualsevol circuit per a tot instant de temps.

Segons la llei de Kirchhoff de les tensions, s’ha de complir sempre que la tensió lliurada per la font (pujada de tensió) ha de ser igual a la tensió que cau en la resistència més la tensió que cau al condensador:

$$v_i(t) = v_R(t) + v_C(t) \quad (8)$$

Estudiarem el circuit plantejat en dos subapartats. En el subapartat 1.3.1 veurem què ocorre quan tanquem l'interruptor –cosa que provocarà la càrrega del condensador–; i en el subapartat 1.3.2, veurem què ocorre si descarreguem el condensador.

### 1.3.1. Procés de càrrega del condensador

Comencem per analitzar el procés de càrrega del condensador. Designem com  $t = 0^-$  un instant just anterior a tancar l'interruptor i com  $t = 0^+$  un instant just posterior. Suposem a més que la font proporciona una tensió constant entre extrems de valor  $E$ . Just un instant després de tancar l'interruptor, la tensió  $v_i(t)$  era exactament el valor de la tensió que proporciona la font (segons hem dit,  $E$ ):

$$v_i(t = 0^+) = E \quad (9)$$

Atès que  $v_i$  és precisament la tensió que dóna el generador. D'altra banda, un instant abans de tancar l'interruptor no hi havia tensió entre extrems del condensador i, per tant, un instant després de tancar tampoc no n'hi haurà. Per tant:

$$v_C(t = 0^+) = 0 \quad (10)$$

Si introduïm  $v_i(t)$  i  $v_C(t)$  (de les equacions 9 i 10) en la llei de Kirchhoff (equació 8) vista per a aquest circuit, resulta que:

$$v_i(t = 0^+) = v_R(t = 0^+) + v_C(t = 0^+) \Rightarrow E = v_R(t = 0^+) + 0 \Rightarrow v_R(t = 0^+) = E \quad (11)$$

I si apliquem la llei d'Ohm, podem calcular la intensitat que circula per la resistència, que és la mateixa que circula per tot el circuit:

$$i(t = 0^+) = \frac{v_R(t = 0^+)}{R} \Rightarrow i(t = 0^+) = \frac{E}{R} \quad (12)$$

Noteu que el condensador ha provocat una variació brusca del corrent (ha passat d'un valor nul a un valor  $E/R$ ) per a evitar que la tensió entre els seus extrems canviï de forma brusca. Vegem ara com evolucionaran la seva tensió i el corrent del circuit.

A partir de l'equació de la intensitat del condensador (equació 6) deduïm que:

$$i(t) = C \frac{dv_c(t)}{dt} \Rightarrow dv_c(t) = \frac{1}{C} i(t) dt \quad (13)$$

I per tant, com havíem vist en l'equació 7, si notem explícitament la variació de la tensió del condensador respecte del temps:

$$v_c(t) = \frac{1}{C} \int i(t) dt \quad (14)$$

On  $i(t)$  és la intensitat que circula pel circuit. Ja tenim, per tant, l'expressió de la tensió al condensador, i coneixem l'expressió de la tensió en la resistència per la llei d'Ohm. Si introduïm aquests dos valors en l'expressió de la segona llei de Kirchhoff d'aquest circuit (equació 8) obtenim que:

$$E = i(t)R + \frac{1}{C} \int i(t) dt \quad (15)$$

Si derivem cada membre de l'expressió 15 respecte al temps, i tenim en compte que  $E$ ,  $C$  i  $R$  són constants, obtenim una altra igualtat:

$$\frac{di(t)}{dt} R + \frac{1}{C} i(t) = 0 \quad (16)$$

L'expressió anterior és una equació diferencial. Aquesta equació té com a solució general:

$$i(t) = Ke^{-\alpha t} \quad (17)$$

On hem de buscar els valors de  $K$  i  $\alpha$ . Per trobar-los, derivem en primer lloc l'equació 17 per a obtenir  $\frac{di(t)}{dt}$ :

$$\frac{di(t)}{dt} = -\alpha Ke^{-\alpha t} \quad (18)$$

Recordeu que si la intensitat és la derivada de la tensió, llavors obtindrem la tensió mitjançant la integral de la intensitat.

#### Notació

En general, quan notem senyals que varien amb el temps farem servir lletres minúscules. Així, per a indicar que la tensió sobre el condensador és variable notarem  $v_c(t)$ .



Si introduïm les equacions (17) i (18) a la (16) obtenim:

$$-\alpha K R e^{-\alpha t} + \frac{1}{C} K e^{-\alpha t} = 0 \quad (19)$$

d'on resulta:

$$-\alpha R + \frac{1}{C} = 0 \Rightarrow \alpha = \frac{1}{RC} \quad (20)$$

D'altra banda, hem calculat anteriorment que  $i(t = 0^+) = E/R$  i, per tant, substituint en l'equació 17 per a  $t = 0$  es compleix:

$$\frac{E}{R} = K e^0 \Rightarrow K = \frac{E}{R} \quad (21)$$

Substituint  $K$  i  $\alpha$  en l'expressió de  $i(t)$  (equació 17) obtenim que:

La intensitat que circula per un condensador en un circuit en corrent continu fins que es carrega el condensador és:

$$i(t) = \frac{E}{R} e^{-\frac{1}{RC}t} \quad (22)$$

És a dir, la intensitat és igual al quocient entre la tensió contínua del circuit,  $E$ , i la resistència,  $R$ , multiplicada per  $e$  elevat a un factor que és el producte del temps per una constant, el valor de la qual és l'invers del producte dels valors de la resistència,  $R$ , i la capacitat del condensador,  $C$ , amb signe negatiu.

Abans de seguir, analitzarem el resultat que hem obtingut. Hem partit d'un circuit RC i hem buscat el valor de la intensitat. Hem vist que la intensitat presenta una forma que ve donada per l'equació 22. Amb això, podrem calcular la tensió al condensador, substituint aquest valor de  $i(t)$  en l'equació (8) que era la corresponent a la llei de Kirchhoff:

$$v_c(t) = E - v_r(t) \Rightarrow v_c(t) = E - i(t)R \quad (23)$$

I per tant:

La tensió en borns d'un condensador en un circuit en corrent continu, fins que es carrega el condensador, és determinada per:

$$v_c(t) = E - \frac{E}{R} e^{-\frac{1}{RC}t} R \Rightarrow v_c(t) = E(1 - e^{-\frac{1}{RC}t}) \quad (24)$$

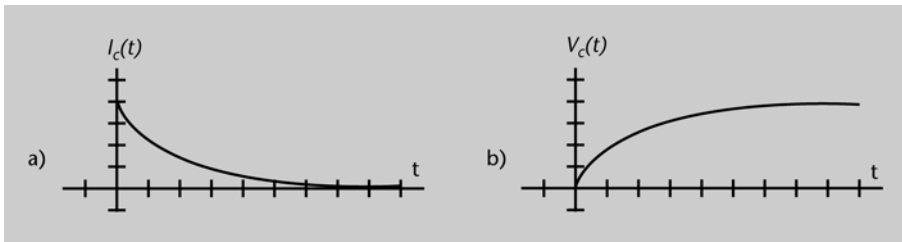
Recordeu: si notem explícitament la variació en funció del temps, escriurem la variable en minúscula.



És a dir, la tensió és igual a la tensió contínua del circuit,  $E$ , multiplicada per 1 menys  $e$  elevat a un factor que és el producte del temps per una constant el valor de la qual és l'invers del producte dels valors de la resistència,  $R$ , i la capacitat del condensador,  $C$ , amb signe negatiu.

Hem vist les expressions matemàtiques. Vegem gràficament quina forma tenen. Per a això, dibuixem les gràfiques d'intensitat pel circuit i tensió al condensador. Totes dues gràfiques es veuen en la figura 8, on la gràfica (a) correspon a la intensitat i la (b) a la tensió al condensador.

Figura 8. Gràfic de la tensió i intensitat al condensador



La figura 8 posa de manifest el que havíem raonat amb les equacions matemàtiques. La tensió sobre el condensador no presenta discontinuïtats: creix des del seu valor inicial (nul) fins a un valor màxim, dependent de la tensió que apliquem al circuit. Aquest creixement es realitza seguint una forma exponencial.

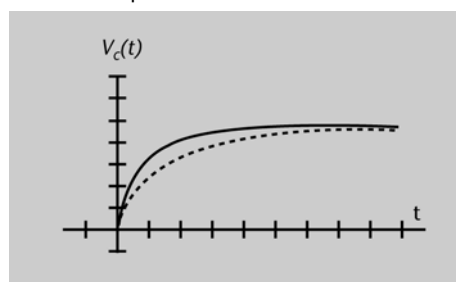
D'altra banda, la intensitat presenta un canvi bruscat inicial, perquè la tensió pugui mantenir-se contínua al condensador, i tendeix a fer-se nul·la a mesura que passa el temps.

Si entenem això, podem fer-nos una altra pregunta. Com de ràpid es carrega el condensador? La resposta és en la gràfica anterior. La rapidesa de càrrega la determina el pendent que presenta la gràfica de la tensió sobre el condensador. Una de més pendent indicarà més rapidesa de càrrega. Per exemple, en la figura 9, un condensador que carregui segons la línia contínua és més ràpid que un que carregui segons la línia discontinua.

#### Pendent de la corba en un punt

Recordeu que matemàticament, el pendent de la corba en un punt és el valor de la seva derivada avaluada en aquest punt.

Figura 9. Gràfica de dues càrregues de condensador en un circuit RC amb valors diferents del producte RC



La corba contínua té un valor major que  $RC$ , cosa que implica un pendent més gran i, per tant, el condensador es carregarà abans.

Quin és el pendent de qualsevol d'aquestes corbes? Segons la definició matemàtica, el pendent coincideix amb la primera derivada. Per tant, ja que s'està representant el voltatge en funció del temps, haurem de derivar aquest voltatge respecte al temps. Derivant l'equació 24 obtenim:

$$\frac{dv_C(t)}{dt} = \frac{E}{RC} e^{-\frac{t}{RC}} \quad (25)$$

I concretament, en l'instant inicial  $t = 0$ , obtenim que el pendent de  $v_C(t)$  és:


$$\left. \frac{dv_C(t)}{dt} \right|_{t=0} = \frac{E}{RC} \quad (26)$$

És a dir, que com més baixos siguin els valors de  $R$  i  $C$ , més ràpidament es carregarà el condensador. El producte  $RC$  es coneix en general com a **constant de càrrega** del circuit i se simbolitza sovint amb la lletra grega tau ( $\tau$ ).

$$\tau = RC \quad (27)$$

Aquesta constant indica el temps que triga el condensador a carregar-se a un 63% del seu valor (és a dir, la tensió entre borns és 0,63 vegades el seu valor màxim). Podem veure-ho substituint  $t = \tau$  en l'equació 24:

$$v_C(t = \tau) = E(1 - e^{-\frac{\tau}{\tau}}) = E(1 - e^{-1}) = 0,632E \quad (28)$$

És important remarcar que totes les tensions i corrents del circuit seguiran una evolució exponencial (no solament la tensió en borns del condensador). La constant de temps, en un circuit RC, serà la mateixa per a qualsevol tensió o corrent del circuit:  $\tau = RC$ . 

Ja estem en condicions de definir formalment els règims transitori i permanent. Tal com hem comentat en aquest mateix mòdul, el règim transitori transcorre fins a arribar al permanent, on el condensador està totalment carregat i no circularia corrent. Si tornem a les gràfiques de la figura 8, veiem que això en el model matemàtic no arriba a passar mai. El corrent tendeix a arribar a zero, però no hi arriba mai. A efectes pràctics, considerarem que:

Transcorregut un règim de 4 o 5  $\tau$  podem considerar que el circuit es troba en règim estacionari o permanent. El temps que transcorre fins a arribar a aquest estat el denominarem **règim transitori**.

I també és interessant adonar-se d'un altre efecte. Quan treballem en corrent continu, una vegada arribem al règim permanent, el condensador impedeix el pas del corrent pel circuit. És a dir:

Si treballem en corrent continu, el condensador es comporta com un circuit obert una vegada arriba al seu **règim permanent**.

### Exemple 1

Determineu el temps que transcorrerà en el circuit de la figura 7 fins que el circuit es trobi en règim permanent, si el valor de la resistència és  $R = 1 \text{ K}$  i el condensador és d' $1 \mu\text{F}$ .

Per a determinar aquest temps, hem d'avaluar el valor de la constant de temps del circuit. En aquest cas, aquest valor és, segons l'equació 27:

$$\tau = RC \quad (29)$$

Per tant, en aquest cas:

$$\tau = RC \Rightarrow \tau = 10^3 \cdot 10^{-6} = 10^{-3} \text{ s} \quad (30)$$

És a dir, que el valor de la constant de temps és de  $10^{-3}$  segons o el que és el mateix, 1 ms. Si, com hem dit, podem considerar que el transitori dura un equivalent a 4 o 5  $\tau$ , podem dir que aquest període és per a aquest circuit d'uns 4 ms.

### 1.3.2. Procés de descàrrega del condensador

Suposem que ara desconnectem l'alimentació. Què ocorrerà en el circuit de la figura 7 si anul·lem la font? Essencialment, el mateix procés que hem vist per a la càrrega.

Recordem que la llei de Kirchhoff ens diu que la suma de tensions en una malla és nul·la. Per tant:

$$V_R + V_C = 0 \quad (31)$$

O el que és el mateix:

$$V_R = -V_C \quad (32)$$

Continuen complint-se la llei bàsica de funcionament del condensador i la llei d'Ohm per a la resistència. Per tant, si substituïm en l'equació 32 el valor que sotmet la llei d'Ohm per a la tensió en la resistència i fem servir l'equació 7 ja vista per a la tensió del condensador, obtenim:

$$i(t)R = -\frac{1}{C} \int i(t) dt \quad (33)$$

Equació molt similar a l'equació 15, on ara canvien les condicions inicials. En l'instant inicial tenim el condensador carregat al seu valor màxim  $E$ . Si reso-

#### Anul·lació d'una font de tensió

Recordeu que anul·lar una font de tensió significa substituir-la per un curtcircuit.

lem l'equació diferencial, obtindrem una solució molt similar a la del subapartat anterior (que era determinada per l'equació 22). En concret:

$$i(t) = -\frac{E}{R} e^{-\frac{t}{\tau}} \quad (34)$$

Per a buscar la tensió al condensador, el més simple és reprendre l'equació 32 i aplicar-hi la llei d'Ohm:

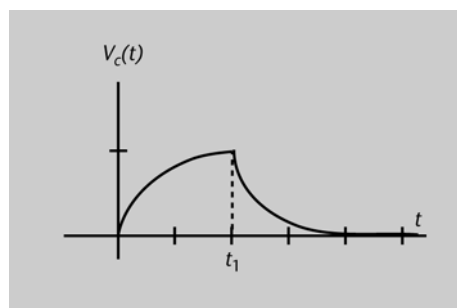
$$V_C = -V_R \Rightarrow v_C(t) = -i(t)R \quad (35)$$

I substituint el valor d' $i(t)$  de l'equació 34 en la 35 obtenim:

$$v_C(t) = E e^{-\frac{t}{\tau}} \quad (36)$$

A continuació, mostrarem gràficament què ocorre amb la tensió del condensador. Recordem tot el procés que havíem analitzat: en el subapartat 1.3.1, analitzant la càrrega, el condensador havia arribat al seu valor màxim. En iniciar la descàrrega, segueix una forma exponencial, determinada per l'equació 36. En la figura 10, dibuixem la tensió al condensador en funció del temps, inclosos el període de càrrega i de descàrrega.

Figura 10. Procés de descàrrega del condensador



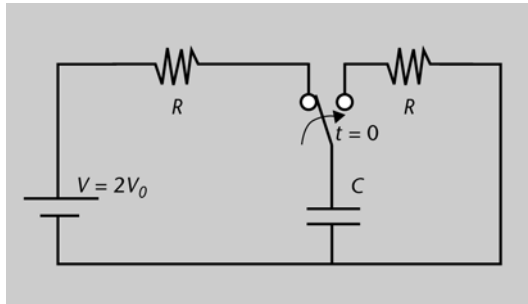
$t_1$  indica l'instant en què es desconnecta el generador.

En aquesta figura, podeu veure que el condensador ha acumulat càrrega en presència del generador. En el moment de desconnexió del generador (que hem simbolitzat en la gràfica com a  $t_1$ ), hi ha un canvi bruscat de tensió en el circuit. La tensió al condensador no pot canviar bruscament, i el condensador reacciona generant una intensitat que fa que la caiguda de tensió es produeixi en la resistència. Progressivament, i amb la mateixa constant de càrrega,  $\tau = RC$ , el condensador es va descarregant, fins a arribar a un estat de repòs en el qual el corrent que circula pel circuit és nul.

### Exemple 2

Suposeu que el circuit de la figura 11 ha estat funcionant durant un temps prou gran amb l'interruptor connectant a una font de tensió de valor  $2V_0$ . En l'instant  $t = 0$  passem l'interruptor a la segona posició, tal com es veu en la figura.

Figura 11. Circuit de l'exemple 2



Si suposem que ambdues resistències són iguals i de valor  $R = 10 \text{ K}$ , que el condensador és d' $1 \mu\text{F}$ , i que  $V_0 = 10 \text{ V}$ , determinarem:

- La tensió en borns del condensador en el moment de moure l'interruptor de posició ( $t = 0$ ).
- El valor final de la tensió al condensador.

### Solució

a) Abans de moure l'interruptor, el que tenim és un circuit RC que ha funcionat durant molt de temps. Per tant, es tracta d'un condensador que s'ha carregat, i el valor de càrrega serà determinat per l'equació 24. En aquest cas, el valor màxim de la tensió,  $E$ , és  $2V_0$ :

$$v_C(t) = 2V_0(1 - e^{-\frac{1}{RC}t}) \quad (37)$$

Si ha estat funcionant molt de temps, podem considerar que el temps tendeix a infinit. És a dir, el condensador estarà carregat a:

$$v_C(t)|_{t \rightarrow \infty} = 2V_0(1 - e^{-\frac{1}{RC}\infty}) \quad (38)$$

Per tant, en aquest cas:

$$v_C(t)|_{t \rightarrow \infty} = 2V_0 = 20 \text{ V} \quad (39)$$

Noteu que tenim dos temps, d'una banda hi ha l'instant en què es connecta el condensador,  $t = 0$ , que fa referència al temps del problema; i d'altra banda, tenim que el condensador porta molt de temps encès, cosa que significa que per al condensador ha passat un temps  $t \rightarrow \infty$ . Fixeu-vos també que, si el condensador porta molt de temps connectat a una font de corrent continu, el valor de la tensió en els seus extrems no depèn ni de la seva capacitat ni de la resistència del circuit.

b) Si suposem que una vegada carregat es procedeix a la descàrrega, l'expressió de la tensió al condensador serà determinada per l'equació 36, que en aquest cas és:

$$v_C(t) = 2V_0 e^{-\frac{t}{\tau}} \quad (40)$$

Per a veure el valor de la tensió en borns del condensador una vegada descarregat, fem tendir el temps a infinit. Obtindrem llavors:

$$v_C(t)|_{t \rightarrow \infty} = 2V_0 e^{-\frac{\infty}{\tau}} \Rightarrow v_C(t)|_{t \rightarrow \infty} = 0 \quad (41)$$

i com es podia esperar, quan passi el temps, el condensador es descarregarà totalment i, per tant, la seva tensió serà nul·la. Una vegada més, fixeu-vos que el valor final de la tensió en borns del condensador, una vegada descarregat, tampoc no depèn de la seva capacitat ni de la resistència del circuit.

Teniu en compte que en les equacions 22 i 24  $E$  indica el valor subministrat per la tensió. En l'exemple 2 podríem dir que el valor de  $E$  és  $2V_0$ . No us deixeu enganyar per les lletres: penseu en el significat conceptual.

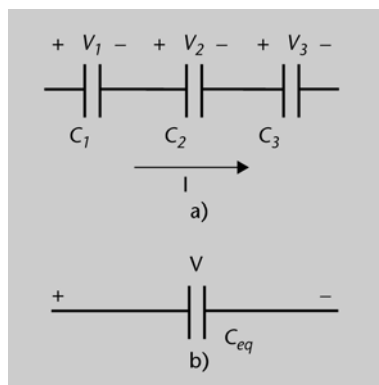
## 1.4. Associació de condensadors

Fins aquí hem vist com es comporta un condensador en un circuit. Ara analitzarem com s'associen diversos condensadors. Com en el cas de les resistències, els condensadors es poden associar en sèrie (subapartat 1.4.1) o en paral·lel (subapartat 1.4.2) i facilita moltes vegades l'anàlisi el fet de trobar la capacitat equivalent ( $C_{eq}$ ); és a dir, la capacitat d'un únic condensador que es comporti com l'associació de condensadors.

### 1.4.1. Associació en sèrie

Per definició de circuit sèrie, la intensitat  $i$ , per tant, la càrrega que circula per tots els elements serà la mateixa. Gràficament, ho podem veure en la figura 12, on podeu veure tres condensadors connectats en sèrie.

Figura 12. Esquema de a) tres condensadors en sèrie i b) condensador equivalent



Veiem que la tensió total  $V$  és la suma de  $V_1$ ,  $V_2$  i  $V_3$ .

$$V = V_1 + V_2 + V_3 \quad (42)$$

En l'equació 1, on definim la capacitat, podem aïllar la tensió, que serà la càrrega dividida per la capacitat, tenint en compte que per conservació de la càrrega, la càrrega  $Q$  és la mateixa en els extrems de cada condensador. Per tant:

$$\begin{aligned} V &= \frac{Q}{C_1} + \frac{Q}{C_2} + \frac{Q}{C_3} \\ V &= Q \left( \frac{1}{C_1} + \frac{1}{C_2} + \frac{1}{C_3} \right) \end{aligned} \quad (43)$$

És a dir, que el condensador equivalent (figura 12b) seria aquell en el qual:

$$V = \frac{Q}{C_{eq}} \Rightarrow \frac{1}{C_{eq}} = \frac{1}{C_1} + \frac{1}{C_2} + \frac{1}{C_3} \quad (44)$$

En general, si tenim  $n$  condensadors en sèrie, podem substituir-los per un únic condensador equivalent de capacitat  $C_{eq}$  segons la fórmula:

$$\frac{1}{C_{eq}} = \frac{1}{C_1} + \frac{1}{C_2} + \frac{1}{C_3} + \dots + \frac{1}{C_n} = \sum_{i=1}^n \frac{1}{C_i} \Rightarrow C_{eq} = \frac{1}{\sum_{i=1}^n \frac{1}{C_i}} \quad (45)$$

### Exemple 3

Determineu la capacitat equivalent a dos condensadors connectats en sèrie de valors  $1 \mu\text{F}$  i  $10 \mu\text{F}$ .

### Solució

Segons l'equació 45 obtenim que:

$$\frac{1}{C_{eq}} = \frac{1}{C_1} + \frac{1}{C_2} \Rightarrow \frac{1}{C_{eq}} = \frac{1}{10^{-6}} + \frac{1}{10 \cdot 10^{-6}} \quad (46)$$

Si fem l'operació:

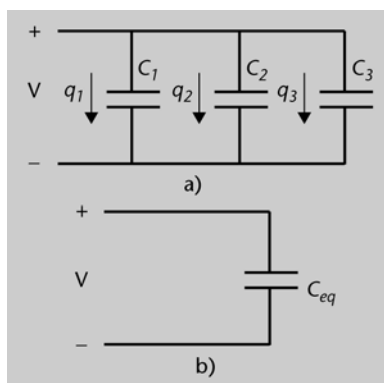
$$\frac{1}{C_{eq}} = \frac{11}{10 \cdot 10^{-6}} \Rightarrow C_{eq} = 0,909 \mu\text{F} \quad (47)$$

que és la capacitat buscada.

### 1.4.2. Associació en paral·lel

En el cas dels condensadors en paral·lel, la magnitud comuna serà la tensió entre extrems, ja que estan en paral·lel. Ho representem en la figura 13, on s'han representat les càrregues, que circulen per cada condensador com a  $q_1$ ,  $q_2$ ,  $q_3$  respectivament.

Figura 13. a) Condensadors en paral·lel  
i b) condensador equivalent



A més, per conservació de la càrrega, la càrrega total  $Q$  serà la suma de les càrregues de cadascun dels condensadors  $q_1$ ,  $q_2$  i  $q_3$ . Per tant:

$$Q = q_1 + q_2 + q_3 \Rightarrow Q = C_1 V + C_2 V + C_3 V = (C_1 + C_2 + C_3) V \quad (48)$$



On s'ha utilitzat que  $V$  és constant. I si volem substituir els tres condensadors per un equivalent de capacitat  $C_{eq}$  (figura 13b) obtindrem que:

$$Q = C_{eq}V \Rightarrow C_{eq} = (C_1 + C_2 + C_3) \quad (49)$$

O en el cas general, per a  $n$  condensadors en paral·lel:

$$C_{eq} = C_1 + C_2 + C_3 + \dots + C_n = \sum_{i=1}^n C_i \quad (50)$$

#### **Exemple 4**

Determineu la capacitat equivalent en dos condensadors connectats en paral·lel de valors  $1 \mu\text{F}$  i  $10 \mu\text{F}$ .

#### **Solució**

En aquest cas, la capacitat equivalent es determina mitjançant l'equació 50:

$$C_{eq} = C_1 + C_2 \Rightarrow C_{eq} = 1 \mu\text{F} + 10 \mu\text{F} \quad (51)$$

I per tant:

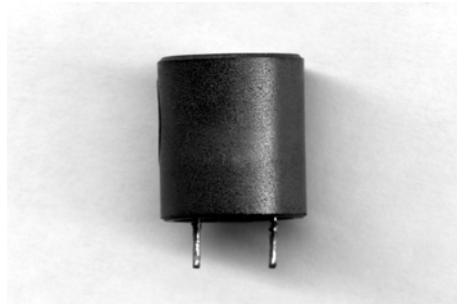
$$C_{eq} = 11 \mu\text{F} \quad (52)$$

que és la capacitat buscada.

## 2. La bobina

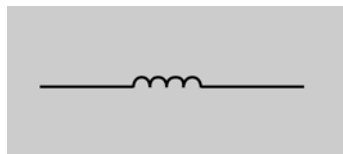
Igual que vam fer en el cas del condensador, començarem per veure l'aparença d'una bobina. En la figura 14 es mostra un exemple.

Figura 14. Exemple de bobina elèctrica



I en els circuits se simbolitzen amb el símbol que podeu veure en la figura 15.

Figura 15. Esquema de la bobina en els circuits



Moltes vegades, es parla també d'inductàncies. Usarem ambdós termes indistintament. Començarem veient el concepte d'inducció (subapartat 2.1). A continuació, veurem la relació entre tensió i corrent a la bobina (subapartat 2.2). En el subapartat 2.3, veurem els processos de càrrega i descàrrega. Finalment, veurem com s'associen les bobines (subapartat 2.4).

### 2.1. Concepte d'inducció

Suposem que tenim una espira conductora a la qual apliquem un camp magnètic. Si aquest camp és variable amb el temps genera un flux magnètic que provoca l'aparició d'una força electromotriu (és a dir, una tensió elèctrica) als borns de l'espira que s'oposa a la variació del flux magnètic.

No aprofundirem en aquest punt, que seria més propi d'una assignatura de física. La idea amb què us heu de quedar és:

Denominarem *inducció* l'efecte d'induir un camp elèctric a partir d'un camp magnètic variable.

D'altra banda, Oersted va descobrir al començament del segle XIX que si fem circular un corrent per una espira, apareix un camp magnètic les línies de camp del qual són perpendiculars a l'espira, i aquest flux és proporcional a la intensitat. D'altra banda, segons hem comentat, hi haurà també una força electromotriu que s'oposarà a la variació del flux. És a dir:

- La circulació d'intensitat provoca un flux proporcional a ella.
- Apareix una tensió proporcional al flux que s'oposa a la seva variació.

Per tant, en una espira conductora per la qual circula un corrent es genera una tensió proporcional a la intensitat que hi circula i que s'oposa a la variació de flux magnètic que està provocant la circulació. A aquest efecte el denominem **autoinducció**, ja que la circulació provoca l'aparició de la tensió sobre la pròpia espira.

## 2.2. Relació $V - I$ en una bobina

Si simbolitzem per  $V$  la tensió entre terminals de la bobina, hem dit que el seu valor serà proporcional a la variació de la intensitat que hi circula. Aquesta frase escrita matemàticament seria:

$$V = \left| K \frac{dI}{dt} \right| \quad (53)$$

on, per ara, no ens hem preocupat del signe –recordem que havíem dit que la tensió “s'oposa” a la variació del flux–, sinó del valor (i per això usem el valor absolut en l'equació 53). La constant  $K$  seria una constant de proporcionalitat.

El que hem vist ocorre amb una única espira. Si en comptes de treballar amb una treballem amb  $N$ , multipliquem la tensió generada.

És a dir, que la bobina serà físicament un conjunt de  $N$  espires i la tensió que s'hi genera serà:

$$V = \left| NK \frac{dI}{dt} \right| \quad (54)$$

El producte de  $N$  per  $K$  s'anomena **coeficient d'inducció** i se simbolitza per la lletra  $L$ , i és la característica que defineix els inductors. Es mesura en henrys (H), i com la resta de magnituds elèctriques admet múltiples i submúltiples.

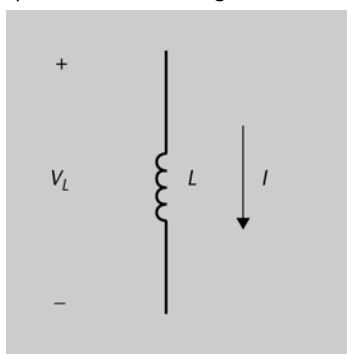
Recordeu els múltiples i submúltiples de l'annex 1, “Unitats i conversió d'unitats”.



En realitat, el henry és un valor bastant gran, per la qual cosa a la pràctica els valors són de mil·lihenrys (mH).

Tornem a recordar el símbol de la bobina. El redibuixem en la figura 16, on incloem, a més, el criteri de signes per a la tensió i el sentit de circulació de corrent.

Figura 16. Símbol de la bobina que indica criteri de signes



Hem dit que la tensió generada s'oposa al corrent. En la figura 16, si assumim un valor de corrent positiu, perquè la tensió s'oposi a aquesta circulació haurà de ser també positiva. Notem que si  $V_L$  és positiva, llavors tendeix a generar un corrent en sentit contrari al que hem dibuixat per a  $I$ . Aquest és precisament el seu comportament. L'equació fonamental de la bobina serà determinada, per tant, per l'equació 54, considerant signe positiu per a la tensió i substituint el producte  $NK$  per la definició que hem donat per al coeficient d'autoinducció:

La tensió entre terminals d'una inductància ( $V_L$ ) és igual al producte del coeficient d'autoinducció ( $L$ ) per la variació de la intensitat respecte del temps. Si notem explícitament el fet que tensió i corrent poden variar respecte al temps obtenim:

$$V_L = v_L(t) = L \frac{di(t)}{dt} \quad (55)$$

Recordeu que matemàticament, si una magnitud és derivable, és necessàriament contínua.



Veiem que l'equació és molt semblant a l'equació 6 que definia la relació  $V - I$  al condensador. De fet, la intensitat és per a la bobina el que la tensió és per al condensador. El seu comportament serà dual. Si el condensador no deixava canviar bruscament la tensió, la bobina no deixarà canviar bruscament el corrent. Si en un circuit RC això suposava que es produïa un pic de corrent per a mantenir la tensió entre extrems del condensador (recordeu la gràfica de la intensitat de la figura 8), en un circuit amb resistència i bobina es mantindrà constant la intensitat i, per tant, variarà la tensió entre els seus extrems.

A partir de l'equació 55, podem obtenir també l'expressió de la intensitat en funció de la tensió. Notarem les variables  $i(t)$  i  $v_L(t)$  com el corrent i la tensió entre borns de la bobina, amb la qual cosa:

$$i(t) = \frac{1}{L} \int_{-\infty}^t v_L(t) dt \quad (56)$$

És a dir, la intensitat que circula per una bobina és inversament proporcional a la seva autoinducció, i directament proporcional a la integral en el temps, des de menys infinit fins a  $t$  (és a dir, des del principi fins a l'instant  $t$ ), de la tensió en borns de la bobina.

Noteu que per a trobar el corrent en un determinat instant de temps no n'hi ha prou de conèixer la tensió en aquell instant com en les resistències: aquí necessitem tots els corrents anteriors (igual com succeïa al condensador). I per això es diu que la bobina, com el condensador, és un element **amb memòria**.

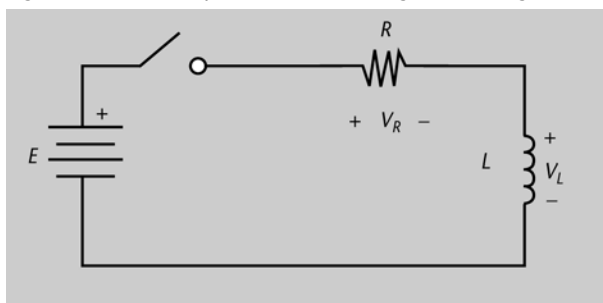
La intensitat que circula per la bobina no pot presentar salts bruscos. En l'equació 55 veiem que la tensió és la derivada de la intensitat. Atès que la intensitat és derivable, ha de ser contínua, ja que altrament suposaria una derivada infinita i, per tant, una tensió infinita, cosa impossible en un dispositiu físic real.

Tractarem a continuació (subapartat 2.3) el cas d'un circuit amb una bobina i una resistència, equivalent al circuit RC; i, a continuació, veurem com es comporten diverses bobines en un circuit (subapartat 2.4). I què succeeix si hi ha bobina i condensador? Ho veurem en l'apartat 3.

### 2.3. Resposta de la bobina en corrent continu

Analitzarem igual que vam fer en el subapartat 1.3 per al condensador, el procés de càrrega (subapartat 2.3.1) i descàrrega (subapartat 2.3.2) d'un circuit format per una resistència ( $R$ ), una bobina ( $L$ ), una font de tensió ( $E$ ) i un interruptor (figura 17).

Figura 17. Circuit RL per a anàlisi de càrrega i descàrrega



Els circuits amb presència d'una resistència i una bobina es denominen genèricament RL.

### 2.3.1. Procés de càrrega de la bobina

Suposem que tanquem el circuit, alimentant la resistència i la bobina amb la font de tensió de valor  $E$ . Si apliquem la segona llei de Kirchhoff al circuit de la figura 17 veiem que:

$$V_R + V_L = E \quad (57)$$

on  $V_R$  és la tensió sobre la resistència,  $V_L$  sobre la bobina i  $E$  la tensió contínua aplicada.

De la relació fonamental a la bobina (equació 55) i la resistència (llei d'Ohm) sabem que, per a qualsevol instant de temps:

$$\begin{aligned} v_R(t) &= i(t)R \\ v_L(t) &= L \frac{di(t)}{dt} \end{aligned} \quad (58)$$

Substituint aquestes expressions en l'equació 57 obtenim:

$$i(t)R + L \frac{di(t)}{dt} = E \quad (59)$$

Aquesta és una equació diferencial molt similar a la que vam veure per al condensador (equació 15). En aquest cas, hem de considerar que la intensitat per la bobina és nul·la en l'instant inicial. Resolent-la de la mateixa manera com ho vam fer per a l'equació equivalent del condensador obtenim l'expressió següent per a la intensitat:

$$i(t) = \frac{E}{R} \left(1 - e^{-\frac{R}{L}t}\right) \quad (60)$$

Fem un estudi de com evolucionen les tensions i corrents en el circuit. Per al cas de la bobina, apliquem la seva relació  $V - I$ , determinada per l'equació 55. Per a això haurem de derivar la intensitat respecte del temps. En concret, si derivem la intensitat (determinada per l'equació 60) obtenim:

$$v_L(t) = L \frac{di(t)}{dt} = L \frac{E}{R} \left(-e^{-\frac{R}{L}t}\right) \left(-\frac{R}{L}\right) \quad (61)$$

Si ordenem termes obtenim:

$$v_L(t) = E e^{-\frac{R}{L}t} \quad (62)$$

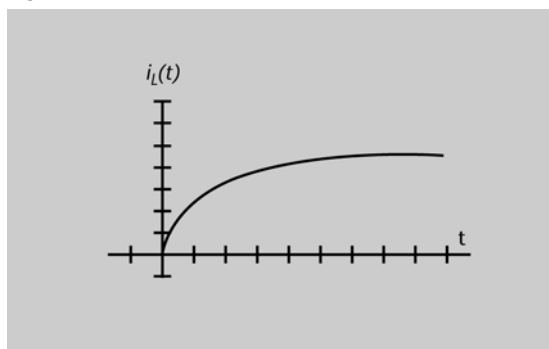
Tant la tensió com el corrent en borns de l'inductor van des d'un valor inicial en  $t = 0^+$  fins a un valor final seguint una forma exponencial. Això ocorrerà sempre en un circuit RL amb entrada contínua, per a la tensió i corrent en borns de l'autoinducció. ⚠

La tensió sobre la resistència s'obté multiplicant  $i(t)$  per  $R$  (segons ens diu la llei d'Ohm):

$$v_R(t) = i(t)R \Rightarrow v_R(t) = \frac{E}{R} \left( 1 - e^{-\frac{R}{L}t} \right) R \Rightarrow v_R(t) = E \left( 1 - e^{-\frac{R}{L}t} \right) \quad (63)$$

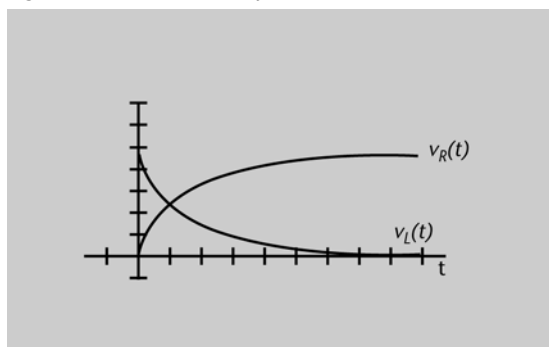
Vegem gràficament què indiquen les equacions anteriors. En la gràfica de la figura 18 podeu veure la representació de la intensitat en funció del temps (equació 60). Noteu que la intensitat parteix d'un valor nul i comença a créixer fins a arribar a un valor màxim. Aquesta evolució es produeix, a més, de forma contínua.

Figura 18. Gràfica de la intensitat en circuit RL



D'altra banda, en la figura 19 podeu veure les gràfiques de les tensions sobre la bobina (equació 62) i resistència (equació 63)

Figura 19. Gràfica de  $v_R(t)$  y  $v_L(t)$  en circuit RL



Veiem que, en connectar la font de tensió ( $t = 0^+$ ), hi ha un pic de tensió a la bobina perquè el corrent es mantingui constant. A partir d'aquell moment, deixa passar progressivament el corrent. Què ocorrerà en règim permanent?

Transcorregut un temps prou gran, el corrent que circula pel circuit serà aproximadament:

$$i(t) \approx \frac{E}{R} \quad (64)$$

L'anterior és una conclusió realment important. Què ocorreria si tinguéssim el mateix circuit sense la bobina? El circuit seria un circuit amb una única resistència, i el valor de la intensitat seria precisament  $E/R$ .

És a dir, quan treballem en corrent continu, el comportament d'una bobina en règim permanent és un curtcircuit.

Com hem fet en el cas del condensador, definim una constant de temps que ens dóna una idea de la rapidesa amb què el circuit arriba a règim permanent. Com en el cas del condensador, aquest valor el simbolitzem per la lletra grega  $\tau$  (tau). L'equació 60 escrita en funció d'aquest valor  $\tau$  és:

$$i(t) = \frac{E}{R} (1 - e^{-\frac{t}{\tau}}) \quad (65)$$

Per tant, en aquest cas:

$$\tau = \frac{L}{R} \quad (66)$$

Ens fixem que en aquest cas, com que la bobina és en el numerador i la resistència en el denominador, un circuit amb autoinduccions petites i resistències grans tindrà un valor de  $\tau$  menor, la qual cosa implica que el circuit arribarà més ràpidament al seu règim permanent.

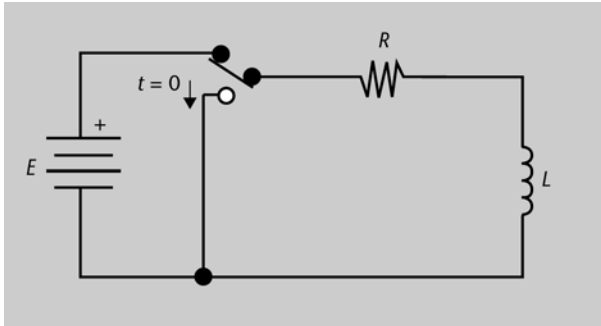
Finalment, recordem també que totes les tensions i corrents del circuit seguiran una evolució exponencial. La constant de temps, en un circuit RL serà la mateixa per a qualsevol tensió o corrent i el seu valor vindrà determinat per la constant de temps indicada en l'equació 66.

### 2.3.2. Procés de descàrrega de la bobina

Suposem que tenim el circuit de la figura 20 operant ja en règim permanent i, per tant, la intensitat que circula pel circuit equival a  $I = E/R$  (ho indiquem simplement com a  $I$  per a indicar que és un valor constant). Passem en aquell moment l'interruptor a la posició en la qual la bobina i la resistència operen en absència d'un generador de tensió. Analitzarem l'evolució del circuit.



Figura 20. Circuit RL en descàrrega



Què succeeix en aquell moment? A causa de la presència de la bobina, la intensitat un instant després de tancar l'interruptor ha de continuar essent  $I = E/R$ , ja que no pot variar bruscament.

Vegem quines implicacions té aquest comportament. Aplicant les lleis de Kirchhoff al circuit de la figura 20, obtenim:

$$v_R(t) + v_L(t) = 0 \Rightarrow v_R(t) = -v_L(t) \quad (67)$$

on si substituïm  $v_R(t)$  pel seu valor segons la llei d'Ohm i la relació  $V - I$  per a la bobina (equació 55) obtenim:

$$i(t)R = -\left(L \frac{di(t)}{dt}\right) \Rightarrow i(t)R = -L \frac{di(t)}{dt} \quad (68)$$

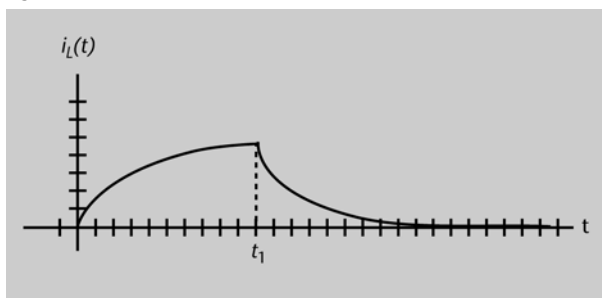
Si resollem aquesta equació diferencial obtenim el següent resultat per a la intensitat:

$$i(t) = \frac{E}{R} e^{-\frac{R}{L}t} \quad (69)$$

És a dir, la intensitat que circula pel circuit anirà disminuint de forma exponencial a mesura que transcorre el temps. De fet, en règim permanent, la intensitat serà pràcticament zero. És a dir, no circularà intensitat pel circuit i totes les tensions seran nul·les. De nou, veiem que en règim permanent l'efecte de la bobina és equivalent a un curtcircuit.

Podeu veure aquest resultat de forma gràfica en la figura 21.

Figura 21. Gràfica de la intensitat a la bobina



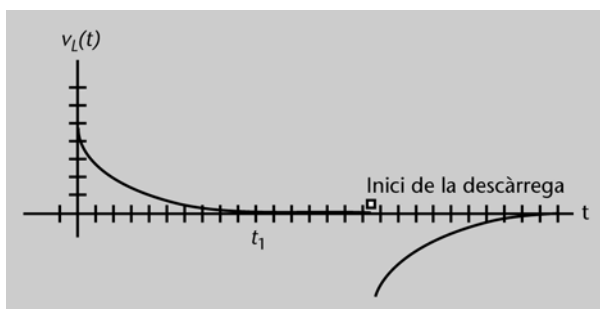
La figura 21 mostra l'evolució del corrent per la bobina. Indica tant el procés de càrrega com el de descàrrega. La bobina es carrega fins a l'instant  $t_1$  i a partir d'aquell moment comença la descàrrega. Com hem comentat anteriorment, les formes són exponencials. La forma que segueix la descàrrega la determina l'equació 69.

Podem avaluar la tensió a la bobina a partir de l'equació 55:

$$v_L(t) = L \frac{di(t)}{dt} \Rightarrow v_L(t) = -Ee^{-\frac{R}{L}t} \quad (70)$$

Gràficament, això suposa que arribat l'inici de la descàrrega es produeix un pic en la tensió que suporta la bobina. Per què? Perquè com que el corrent no pot variar bruscament, l'única possibilitat per a mantenir la suma de tensions nul·la a la malla és que hi hagi un pic de tensió a la bobina. Si dibuixem sobre una mateixa gràfica la càrrega i la descàrrega, obtindrem la gràfica de la figura 22. Hi podeu veure que el pic de la tensió apareix com una discontinuïtat.

Figura 22. Gràfica de la tensió a la bobina en descàrrega



### Exemple 5

Suposeu que en el circuit de la figura 17, el valor de la inductància és de 10 mH i el de la resistència de 100  $\Omega$ . En l'instant  $t = 0$  tanquem l'interruptor. Suposant que la font de tensió és de  $E = 10$  V:

- Determineu l'equació que descriu el corrent pel circuit.
- Si passats 5 segons tornéssim a obrir l'interruptor, quant valdria el corrent en aquell instant?

### Solució

a) Segons hem vist en l'equació 60, l'expressió de la intensitat per al circuit RL en càrrega la determina l'expressió:

$$i(t) = \frac{E}{R} \left(1 - e^{-\frac{R}{L}t}\right) \quad (71)$$

Per tant, en aquest cas:

$$i(t) = \frac{10}{100} \left(1 - e^{-\frac{100}{10 \cdot 10^{-3}}t}\right) \quad (72)$$

$$i(t) = 0,1(1 - e^{-10^4 t}) \quad (73)$$

que és l'equació buscada.

b) Per començar, determinem l'estat del circuit transcorreguts 5 segons. Per tal de fer-ho, avaluem en primer lloc la durada del transitori. La constant de temps del circuit és (segons l'equació 66):

$$\tau = \frac{L}{R} \Rightarrow \tau = \frac{10 \cdot 10^{-3}}{100} = 10^{-4} \text{ s} \quad (74)$$

Amb la qual cosa, si considerem que el transitori dura entre 4 i 5  $\tau$ , és clar que quan han transcorregut 5 segons estem en règim permanent. Podem veure-ho substituint en l'equació 73  $t = 5 \text{ s}$ :

$$i(t) = 0,1(1 - e^{-10^4 \cdot 5}) \approx 0,1 \text{ A} \quad (75)$$

que és el valor de corrent que circularia en aquell moment.

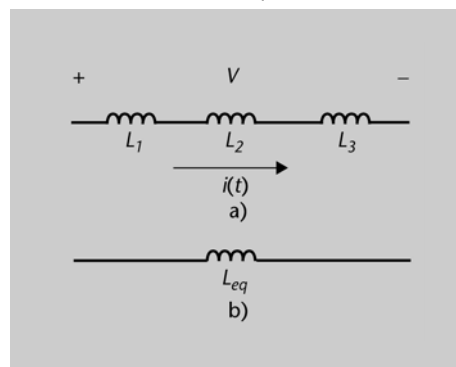
## 2.4. Associació d'inductàncies

Fins aquí hem vist com es comporta una inducció en un circuit. Ara analitzarem com s'associen diverses inductàncies. Com en el cas de les resistències que vam veure en el mòdul "Circuits elèctrics", o dels condensadors que hem vist en el subapartat 1.4 d'aquest mòdul, les bobines es poden associar en sèrie (subapartat 2.4.1) o en paral·lel (subapartat 2.4.2) i per a analitzar el circuit haurem de trobar la inducció equivalent ( $L_{eq}$ ).

### 2.4.1. Associació en sèrie

Suposem que busquem la inductància equivalent a les inductàncies de la figura 23.

Figura 23. a) Associació d'inductàncies en sèrie i b) inductància equivalent



Per definició d'associació en sèrie, la intensitat que circula per totes les bobines és la mateixa. A més la tensió total  $V$  serà la suma de les caigudes de tensió a cada bobina. Per tant, utilitzant l'equació 55 per a la caiguda de tensió en una bobina, obtenim:

$$V = V_{L_1} + V_{L_2} + V_{L_3} \Rightarrow v(t) = L_1 \frac{di(t)}{dt} + L_2 \frac{di(t)}{dt} + L_3 \frac{di(t)}{dt} = (L_1 + L_2 + L_3) \frac{di(t)}{dt} \quad (76)$$

Per tant, la inductància equivalent (figura 23b) és:

$$L_{eq} = (L_1 + L_2 + L_3) \quad (77)$$

La inductància equivalent a una associació en sèrie de  $n$  inductàncies serà aquella que tingui com a coeficient d'autoinducció la suma dels coeficients de cadascuna de les inductàncies:

$$L_{eq} = L_1 + L_2 + L_3 + \dots + L_n = \sum_{i=1}^n L_i \quad (78)$$

### Exemple 6

Suposeu que les inductàncies de la figura 23 tenen valors de  $L_1 = 1$  mH,  $L_2 = 10$  mH i  $L_3 = 4$  mH. Determineu la inductància equivalent.

### Solució

Segons l'expressió 78, la inductància equivalent per al cas de tres inductàncies serà:

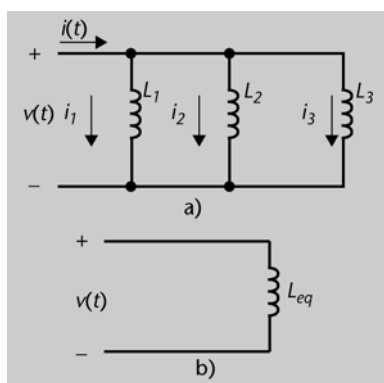
$$L_{eq} = (L_1 + L_2 + L_3) \Rightarrow L_{eq} = (10^{-3} + 10 \cdot 10^{-3}) + 4 \cdot 10^{-3} = 15 \cdot 10^{-3} \text{ H} = 15 \text{ mH}$$

que és el valor buscat.

## 2.4.2. Associació en paral·lel

En el cas d'una connexió en paral·lel, la tensió entre extrems a totes les bobines és la mateixa i la designem per  $v(t)$ . D'altra banda, com veiem en la figura 24, anomenarem  $i(t)$  el corrent total que es distribueix entre les diferents inductàncies:  $i_1$  circula per  $L_1$ ,  $i_2$  per  $L_2$  i  $i_3$  per  $L_3$ .

Figura 24. a) Associació de bobines en paral·lel i b) bobina equivalent



A més, a cada bobina i per a qualsevol instant de temps es complirà, segons l'equació 55, que:

$$v(t) = L \frac{di(t)}{dt} \Rightarrow i(t) = \frac{1}{L} \int v(t) dt \quad (79)$$

Si considerem també que per la llei de Kirchhoff dels corrents, la intensitat total ( $i(t)$ ) és la suma d'intensitats per cada bobina ( $i_1(t)$ ,  $i_2(t)$ ,  $i_3(t)$ ), per a qualsevol instant de temps:

$$i(t) = i_1(t) + i_2(t) + i_3(t) \quad (80)$$

Substituint l'equació 79 en la 80 obtindrem que:

$$\frac{1}{L_{eq}} \int v(t) dt = \frac{1}{L_1} \int v(t) dt + \frac{1}{L_2} \int v(t) dt + \frac{1}{L_3} \int v(t) dt \quad (81)$$

Per tant, si traiem factor comú la integral del voltatge en funció del temps ( $\int v(t) dt$ ), obtenim:

$$\frac{1}{L_{eq}} \int v(t) dt = \left( \frac{1}{L_1} + \frac{1}{L_2} + \frac{1}{L_3} \right) \int v(t) dt \quad (82)$$

d'on es dedueix que la inductància equivalent (figura 24b) és:

$$\frac{1}{L_{eq}} = \frac{1}{L_1} + \frac{1}{L_2} + \frac{1}{L_3} \quad (83)$$

És a dir, la bobina equivalent a un conjunt de  $n$  bobines connectades en paral·lel serà una bobina el coeficient d'autoinducció de la qual és l'invers de la suma dels inversos dels coeficients de les bobines originals. Matemàticament:

$$\frac{1}{L_{eq}} = \frac{1}{L_1} + \frac{1}{L_2} + \frac{1}{L_3} + \dots + \frac{1}{L_n} = \sum_{i=1}^n \frac{1}{L_i} \Rightarrow L_{eq} = \frac{1}{\sum_{i=1}^n \frac{1}{L_i}} \quad (84)$$

### Exemple 7

Determineu quina seria la inductància equivalent a dues inductàncies de 10 mH connectades en paral·lel.

### Solució

Particularitzant l'equació 84 per al cas de dues inductàncies, obtenim:

$$\frac{1}{L_{eq}} = \frac{1}{L_1} + \frac{1}{L_2} \quad (85)$$

Per la qual cosa en aquest cas:

$$\frac{1}{L_{eq}} = \frac{1}{10 \cdot 10^{-3}} + \frac{1}{10 \cdot 10^{-3}} \Rightarrow L_{eq} = 5 \cdot 10^{-3} \text{ H} = 5 \text{ mH} \quad (86)$$

que és la inductància buscada.

### 3. Resolució general de circuits RLC

Què hem vist fins a aquest punt sobre bobines i condensadors? El següent:

- 1) Els condensadors i les bobines tendeixen a mantenir constant, respectivament, la tensió entre extrems –en el cas del condensador– i el corrent que circula a través seu –en el cas de la bobina.
- 2) En cas que hi hagi un canvi en el senyal d'entrada, tenim un règim transitori, la durada del qual depèn dels components, i un règim permanent, que correspon a l'estat definitiu del circuit.
- 3) Si reduïm l'estudi a circuits en continu i règim permanent, hem vist també que el condensador es comporta com un circuit obert, i la bobina com un curt-circuit.

Tenim, per tant, una idea del comportament dels components, però hem d'analitzar dos punts essencials.

- Com analitzem circuits on figurin resistències, bobines i condensadors?
- Què succeeix quan les tensions aplicades no són contínues (és a dir, constants), sinó que varien amb el temps?

Ens centrarem ara a resoldre la primera de les qüestions. Com veurem, el plantejament dels problemes és molt similar al que ja vam veure en el mòdul "Circuits elèctrics", però la seva operativa matemàtica és substancialment més complexa. Vegem primer què resulta i després buscarem com simplificar tota l'operativa. Per a això, veurem el mètode dels corrents de malla (subapartat 3.1). A continuació, veurem el mètode de les tensions de node (subapartat 3.2). Una vegada vistos, farem alguns exemples d'aplicació d'aquests mètodes a circuits concrets (subapartat 3.3).

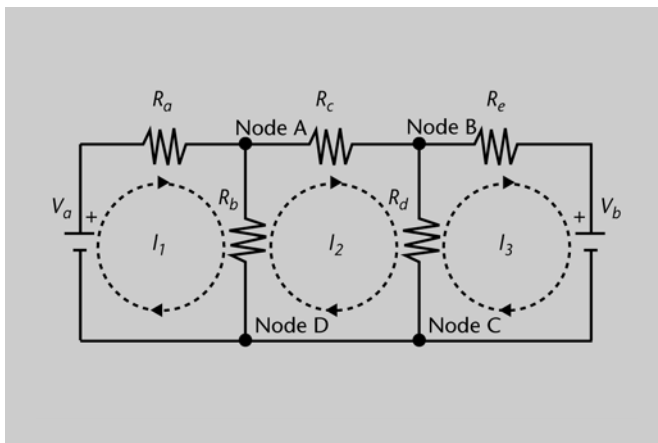
#### 3.1. Mètode dels corrents de malla

El mètode dels corrents de malla no és més que una sistematització de la llei de Kirchhoff de les tensions molt útil per a circuits que presenten una certa complexitat. D'alguna manera, ja vam aplicar el mètode en el mòdul "Circuits elèctrics" fent servir directament la llei. En aquest mòdul, el descriurem en detall.

El mètode dels corrents de malla consisteix, essencialment, a definir un conjunt d'intensitats fictícies en el circuit. Aquestes intensitats hauran de discórrer sempre per un camí tancat del circuit (una malla). Hem de definir prou intensitats per a cobrir tots els elements presents en el circuit.

En el circuit de la figura 25 podeu veure un circuit amb cinc resistències ( $R_a$ ,  $R_b$ ,  $R_c$ ,  $R_d$  i  $R_e$ ) i dues fonts de tensió ( $V_a$  i  $V_b$ ). S'hi han assenyalat, d'una banda, els nodes (A, B, C i D); i de l'altra, amb línia discontinua, 3 intensitats ( $I_1$ ,  $I_2$  i  $I_3$ ) que cobreixen la totalitat dels components del circuit, indicant un sentit per a cada intensitat (normalment, per a aquestes intensitats fictícies, es tria el sentit horari). En aquest circuit hem inclòs únicament resistències per simplicitat, tot i que la manera de procedir és aplicable siguin quins siguin els components.

Figura 25. Circuit d'exemple per als corrents de malla



Les intensitats definides en el circuit donaran lloc a formulacions de la segona llei de Kirchhoff per a cadascuna de les malles en estudi. Cadascuna d'aquestes formulacions serà una equació amb diverses incògnites. La pregunta seria, quantes equacions són necessàries per a resoldre un circuit? Veureu que quan estigieu habituats a resoldre problemes, la visió del circuit us donarà la resposta. Essencialment, consistirà únicament a cobrir tots els elements del circuit. En aquest cas, el més lògic sembla utilitzar tres equacions (per exemple per a les tres malles indicades en la figura 25).

La forma sistemàtica per a determinar el nombre exacte d'equacions –encara que realment sol ser més intuïtiva la visió del circuit– seria la següent:

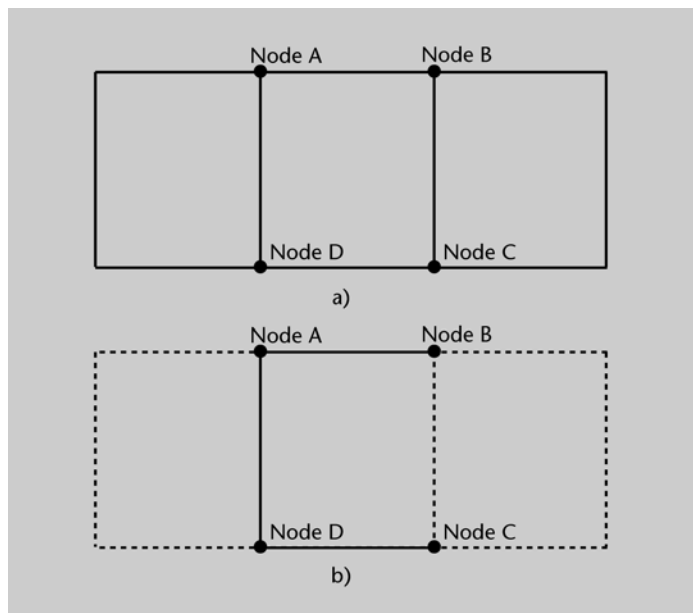
- Eliminem del circuit els components, substituint-los per curtcircuits, marcant clarament els nodes. Resulta així el que coneixem com graf del circuit. En la figura 26a podeu veure com quedaria llavors el circuit de la figura 25.
- Es fa el que anomenem *l'arbre del circuit*. L'arbre consisteix a eliminar les branques (connexions entre dos nodes) necessàries fins a fer que no hi hagi

Mantenim el concepte de node com una unió de 3 elements.

cap camí tancat en el circuit. En la figura 26b es mostren amb línies discontinües els camins que s'han eliminat perquè no hi pugui circular corrent.

- El nombre de branques eliminades correspon precisament al nombre d'equacions que s'han de plantejar.

Figura 26. Sistemàtica d'obtenció de les equacions de malla




Noteu com, en primer lloc (figura 26a), hem eliminat els components i, a continuació, hem eliminat els trams necessaris perquè no pogués circular-hi corrent (figura 26b). En aquest exemple seran necessàries tres equacions, com ja havíem vist. Recordem que les equacions han de ser aquelles que englobin tots els elements del circuit. El més intuïtiu és agafar les malles 1, 2 i 3 de la figura 25, on hem definit també els sentits de la intensitat. Cal dir que serien vàlids tres camins qualssevol que englobessin tots els elements. Per als camins definits obtenim les equacions següents, aplicant la llei de Kirchhoff de les tensions:

$$I_1 R_a + (I_1 - I_2) R_b - V_a = 0 \quad (87)$$

$$I_2 R_c + (I_2 - I_3) R_d + (I_2 - I_1) R_b = 0 \quad (88)$$

$$I_3 R_e + V_b + (I_3 - I_2) R_d = 0 \quad (89)$$

Fixem-nos-hi bé: les resistències per les quals circulen dues intensitats es computen dues vegades, una per cada intensitat. Recordem que aquestes intensitats són intensitats matemàtiques. Així, per exemple, per  $R_b$  en realitat circularà una intensitat que serà el resultat de la diferència entre  $I_1$  i  $I_2$ , que anirà en el sentit d' $I_1$  cas que  $I_1$  sigui més gran que  $I_2$  o en el sentit d' $I_2$  en cas contrari. Si ambdós valors fossin iguals, llavors el corrent total que circularia per  $R_b$  seria zero. D'altra banda, si alguna de les intensitats resulta ser negativa indica que el sentit real és el contrari que hem suposat. Les intensitats es prenen com a positives en el sentit indicat en la figura 25. 



D'altra banda, si en recórrer la malla entrem a la resistència en el mateix sentit del corrent, la contribució serà  $IR$ , mentre que si entrem en sentit contrari serà  $-IR$ . Així, per exemple, en l'equació 87 obtenim  $(I_1 - I_2)R_b$ , perquè hem recorregut la malla en el sentit que marcava  $I_1$ , mentre que en la 88 obtenim  $(I_2 - I_1)$ .

Les equacions 87, 88 i 89 constitueixen un sistema lineal de tres equacions amb tres incògnites  $(I_1, I_2, I_3)$ . Si ho ordenem una mica i ho expressem en forma matricial, obtenim:

$$\begin{pmatrix} R_a + R_b & -R_b & 0 \\ -R_b & R_b + R_c + R_d & -R_d \\ 0 & -R_d & R_d + R_e \end{pmatrix} \begin{pmatrix} I_1 \\ I_2 \\ I_3 \end{pmatrix} = \begin{pmatrix} V_a \\ 0 \\ -V_b \end{pmatrix} \quad (90)$$

Sistema de tres equacions amb tres incògnites que permet obtenir la solució per a  $I_1, I_2, I_3$ , un cop coneguts la resta de termes.

Les equacions 87, 88 i 89 no imposen restriccions en el cas que  $V_a$  o  $V_b$  siguin continus o alterns. És a dir, que no seria un problema el fet que  $V_a$  o  $V_b$  no fossin continus. Això sí, queda un problema més gran. Com introduiríem en les equacions un condensador o una bobina? Respondrem aquesta pregunta en el mòdul "Circuits dinàmics".

### Exemple 8

Donat el circuit de la figura 25, els valors de les fonts de tensió són  $V_a = 10 \text{ V}$  i  $V_b = 12 \text{ V}$ . Els valors de les resistències són  $R_a = 1 \text{ K}$ ,  $R_b = 2 \text{ K}$ ,  $R_c = 5 \text{ K}$ ,  $R_d = 1 \text{ K}$ ,  $R_e = 2 \text{ K}$ . Determineu el corrent que circula per la resistència  $R_e$ .

### Solució

El corrent que circula per la resistència  $R_e$ , segons la figura 25 és  $I_3$ . Per a trobar el seu valor, n'hi ha prou de resoldre el sistema d'equacions 90. Numèricament, el sistema és:

$$\begin{pmatrix} 10^3 + 2 \cdot 10^3 & -2 \cdot 10^3 & 0 \\ -2 \cdot 10^3 & 2 \cdot 10^3 + 5 \cdot 10^3 + 10^3 & -10^3 \\ 0 & -10^3 & 10^3 + 2 \cdot 10^3 \end{pmatrix} \begin{pmatrix} I_1 \\ I_2 \\ I_3 \end{pmatrix} = \begin{pmatrix} 10 \\ 0 \\ -12 \end{pmatrix} \quad (91)$$

Si resollem el sistema pel mètode de Cramer, tenim que per a  $I_3$ :

$$I_3 = \frac{\begin{vmatrix} 10^3 + 2 \cdot 10^3 & -2 \cdot 10^3 & 10 \\ -2 \cdot 10^3 & 2 \cdot 10^3 + 5 \cdot 10^3 + 10^3 & 0 \\ 0 & -10^3 & -12 \end{vmatrix}}{\begin{vmatrix} 10^3 + 2 \cdot 10^3 & -2 \cdot 10^3 & 0 \\ -2 \cdot 10^3 & 2 \cdot 10^3 + 5 \cdot 10^3 + 10^3 & -10^3 \\ 0 & -10^3 & 10^3 + 2 \cdot 10^3 \end{vmatrix}} = \frac{-2,2 \cdot 10^8}{5,7 \cdot 10^{10}} = -3,8 \cdot 10^{-3} \text{ A} = -3,8 \text{ mA} \quad (92)$$

Per tant, el corrent que circula per la resistència  $R_e$  és de 3,8 mA en sentit contrari al que havíem suposat en la figura 25.

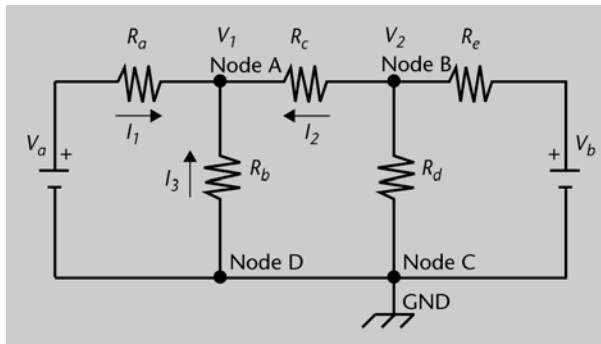
### 3.2. Mètode de les tensions de node

El mètode de les tensions de node és molt similar al dels corrents de malla, però en lloc de basar-se en la llei de Kirchhoff de les tensions, es fonamenta en la llei de Kirchhoff dels corrents.

Per a explicar aquest mètode utilitzarem el mateix circuit que hem fet servir per a explicar el mètode dels corrents de malla (figura 25). El mètode de les tensions de node comença per marcar sobre el circuit tots els nodes i prendre'n un com a referència. Se'n pot prendre qualsevol com a referència. Redibuixem en la figura 27 el circuit, indicant-hi els nodes. En aquest cas prendrem el node C com a referència –en realitat C i D són el mateix. En la figura s'indica el node de referència com GND (de l'anglès *ground*), ja que moltes vegades s'indica així en els circuits:

Recordeu que la primera llei de Kirchhoff o llei de Kirchhoff dels corrents és també coneguda com a KCL.

Figura 27. Mètode generalitzat de les tensions de nodes



Observeu que el node C i el node D són en realitat el mateix.

El mètode de les tensions de node busca obtenir els valors de les tensions en els diferents nodes. Veiem que en aquest cas, al marge del node de referència, només n'hi ha dos que seran les nostres incògnites ( $V_1$  i  $V_2$ ). El node C, escollit com a referència està connectat a terra i té tensió 0. Addicionalment, indiquem en la figura els corrents que circulen per  $R_a$ ,  $R_b$  i  $R_c$ , que ens seran d'utilitat a continuació. Si apliquem a aquestes intensitats la primera llei de Kirchhoff, obtenim que per al node A:

$$I_1 + I_2 + I_3 = 0 \quad (93)$$

on, podem expressar les intensitats a partir de la llei d'Ohm. En concret:

$$\frac{V_a - V_1}{R_a} + \frac{V_2 - V_1}{R_c} + \frac{0 - V_1}{R_b} = 0 \quad (94)$$

Observeu que, per a realitzar la resolució d'aquest circuit, a la figura 27 hem dibuixat els corrents  $I_1$ ,  $I_2$  i  $I_3$  en un sentit arbitrari. En aquest cas, tots tres entrant en el node A. Suposem, per exemple, que haguéssim escollit el corrent  $I_3$  en sentit contrari, sortint del node A (en el dibuix, en sentit descendent cap a massa). Per evitar confusions, anomenarem  $I_3'$  a aquest corrent que és igual a  $I_3$ , però en sentit contrari. En aquest cas, a l'hora d'aplicar la primera llei de Kirchhoff, obtindríem una fórmula alternativa a la 93:

$$I_1 + I_2 - I_3' = 0 \quad (95)$$

Com es pot veure a la fórmula 95, en estar  $I_3'$  sortint del node A, té el signe contrari al corrent  $I_3$  de la fórmula 93. Expressem ara els corrents de la fórmula 95 a partir de la llei d'Ohm. Segons aquesta llei, el corrent  $I_3'$  també té el seu valor oposat al de  $I_3$ :

$$\frac{V_a + V_1}{R_a} + \frac{V_2 - V_1}{R_c} - \frac{V_1 - 0}{R_b} = \frac{V_a - V_1}{R_a} + \frac{V_2 - V_1}{R_c} + \frac{0 - V_1}{R_b} = 0 \quad (96)$$

Com es pot observar, la fórmula 96 és completament equivalent a la 94. És a dir, quan resollem un circuit pel mètode de les tensions de node, podem prendre qualsevol sentit per als corrents, però un cop escollits, cal actuar conseqüentment al llarg de tota la resolució.

Un cop fet aquest aclariment, continuarem l'explicació de la resolució d'aquest circuit amb el sentit dels corrents que havíem suposat al principi.

Si procedim de la mateixa manera per al node B, obtenim que:

$$\frac{V_1 - V_2}{R_c} + \frac{V_b - V_2}{R_e} + \frac{0 - V_2}{R_d} = 0 \quad (97)$$

Les equacions 94 i 97 constitueixen un sistema de dues equacions amb dues incògnites ( $V_a$  i  $V_b$ ). És a dir:

$$\begin{cases} \frac{V_a - V_1}{R_a} + \frac{0 - V_1}{R_b} + \frac{V_2 - V_1}{R_c} = 0 \\ \frac{V_1 - V_2}{R_c} + \frac{V_b - V_2}{R_e} + \frac{0 - V_2}{R_d} = 0 \end{cases} \quad (98)$$

De la mateixa manera que vam fer en el cas de les equacions 87, 88 i 89, reorganitzarem els termes del sistema d'equacions 98 i els expressarem en forma matricial:

$$\begin{pmatrix} \frac{1}{R_a} + \frac{1}{R_b} + \frac{1}{R_c} & -\frac{1}{R_c} \\ -\frac{1}{R_c} & \frac{1}{R_c} + \frac{1}{R_d} + \frac{1}{R_e} \end{pmatrix} \begin{pmatrix} V_1 \\ V_2 \end{pmatrix} = \begin{pmatrix} \frac{V_a}{R_a} \\ \frac{V_b}{R_e} \end{pmatrix} \quad (99)$$

Aquest és un sistema amb dues equacions i dues incògnites que ens proporciona el valor de  $V_1$  i  $V_2$ . Una vegada coneguts aquests valors, podrem obtenir les intensitats a cada branca simplement aplicant la llei d'Ohm.

Tenim, per tant, dos possibles enfocaments per a abordar sistemàticament els problemes de circuits. A més, en el mòdul "Circuits dinàmics" introduïrem el concepte d'impedància, que permetrà amb canvis mínims que tant aquest mètode com l'anterior siguin d'ús general per a circuits amb bobines i condensadors i amb presència de fonts de corrent altern.

### Exemple 9

Donat el circuit de la figura 27, els valors de les fonts de tensió són  $V_a = 10$  V i  $V_b = 12$  V. Els valors de les resistències són  $R_a = 1$  K,  $R_b = 2$  K,  $R_c = 5$  K,  $R_d = 1$  K,  $R_e = 2$  K. Determineu el corrent que circula per la resistència  $R_e$ .

### Solució

En primer lloc, determinarem les tensions en els nodes. Per a això, fem ús del sistema d'equacions 99. Si li donem valors numèrics:

$$\begin{pmatrix} \frac{1}{10^3} + \frac{1}{2 \cdot 10^3} + \frac{1}{5 \cdot 10^3} & -\frac{1}{5 \cdot 10^3} \\ -\frac{1}{5 \cdot 10^3} & \frac{1}{5 \cdot 10^3} + \frac{1}{10^3} + \frac{1}{2 \cdot 10^3} \end{pmatrix} \begin{pmatrix} V_1 \\ V_2 \end{pmatrix} = \begin{pmatrix} \frac{10}{10^3} \\ \frac{12}{2 \cdot 10^3} \end{pmatrix} \quad (100)$$

Igual que en el cas anterior, podem aplicar el mètode de Cramer per a la resolució del sistema anterior, cosa que en aquest cas suposa per a  $V_2$ :

$$V_2 = \frac{\begin{vmatrix} \frac{1}{10^3} + \frac{1}{2 \cdot 10^3} + \frac{1}{5 \cdot 10^3} & \frac{10}{10^3} \\ -\frac{1}{5 \cdot 10^3} & \frac{12}{2 \cdot 10^3} \end{vmatrix}}{\begin{vmatrix} \frac{1}{10^3} + \frac{1}{2 \cdot 10^3} + \frac{1}{5 \cdot 10^3} & -\frac{1}{5 \cdot 10^3} \\ -\frac{1}{5 \cdot 10^3} & \frac{1}{5 \cdot 10^3} + \frac{1}{10^3} + \frac{1}{2 \cdot 10^3} \end{vmatrix}} = 4,28 \text{ V} \quad (101)$$

A partir d'aquest valor estem en condicions de calcular la intensitat que circula per la resistència  $R_e$ . N'hi ha prou d'aplicar la llei d'Ohm, considerant que la tensió en un dels extrems és  $V_2$ —que acabem de calcular— i en l'altre, la tensió del generador  $V_b$ . Com que la tensió del generador és més gran que  $V_2$ , el sentit de circulació serà el que va des del generador cap al node B de la figura 27:

$$I_{R_e} = \frac{V_b - V_2}{R_e} = \frac{12 - 4,28}{2 \cdot 10^3} = 3,8 \cdot 10^{-3} \text{ A} = 3,8 \text{ mA} \quad (102)$$

Aquest resultat coincideix amb el que havíem obtingut pel mètode dels corrents de malla.

## 3.3. Circuits LC i RLC

Vegem ara com podem resoldre els circuits amb bobina i condensador, denominats genèricament LC (subapartat 3.3.1); i aquells que presenten aquests dos components i addicionalment una resistència, els circuits RLC (subapartat 3.3.2). Per a això, utilitzarem les eines vistes al llarg del mòdul.

És important tenir en compte que, de moment, el nostre estudi es limita a l'anàlisi en continu. En el mòdul "Circuits dinàmics" iniciarem l'anàlisi en altern.

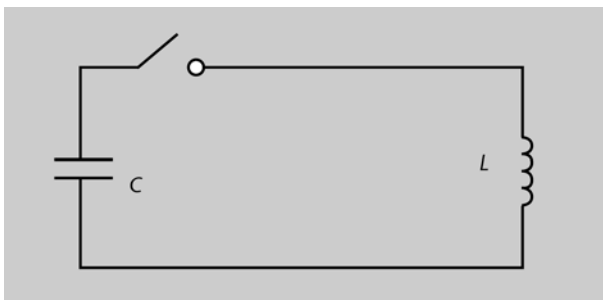
### 3.3.1. Circuit LC

Una vegada estudiats el condensador i la bobina ens preguntàvem què passava en un circuit on fossin presents ambdós elements. Per a il·lustrar aquest cas partirem del circuit de la figura 28.

### Exemple 10

Suposarem que en aquest circuit el condensador es troba carregat a una tensió inicial de 2 V. En l'instant  $t = 0$  tanquem l'interruptor. Desitgem conèixer la forma que presenten les tensions al condensador i la inductància en funció del temps.

Figura 28. Circuit LC d'exemple



El condensador té una capacitat  $C = 2 \text{ F}$  i la bobina un coeficient  $L = 0,5 \text{ H}$ . Com evolucionarà el circuit quan tanquem l'interruptor?

### Solució

De fet, el circuit en l'instant inicial ( $t = 0^-$ ), on el signe negatiu indica que és en el temps immediatament anterior a l'instant inicial, té un condensador amb tensió entre extrems de  $2 \text{ V}$ . Addicionalment, per la bobina no hi circula corrent. Aquestes seran, per tant, les condicions inicials del circuit. En el cas concret del condensador, veiem que:

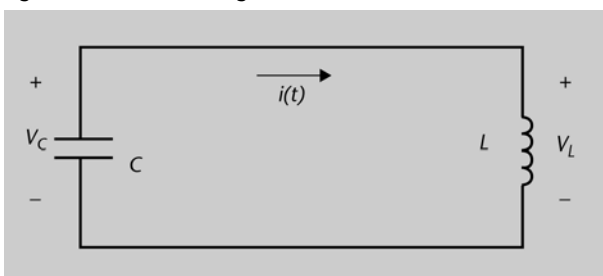
$$v_C(t = 0^-) = 2 \text{ V} \quad (103)$$

Addicionalment, pel circuit no hi circula cap corrent (l'interruptor és obert). Canviem de posició l'interruptor i en aquell moment ens trobem amb els condicionants següents:

La tensió al condensador no pot canviar bruscament.

La intensitat en el circuit no pot canviar bruscament, ja que la bobina ho impedeix.

Figura 29. Circuit de la figura 28 indicant tensions



Què succeeix llavors? Per començar, redibuixem el circuit de la figura 28 en la figura 29 una vegada tancat l'interruptor. L'única possibilitat que queda és que sigui la bobina qui assumeixi la tensió inicial. En tancar l'interruptor, el condensador i la bobina estan en sèrie, en el moment d'activar l'interruptor, la bobina passarà a suportar  $2 \text{ V}$  entre els seus extrems. Comprovarem, a continuació, que la resolució del problema així ho demostra. Buscarem trobar l'evolució que segueixen  $v_L$  i  $v_C$ . S'han de complir les condicions següents:

Llei de Kirchhoff de les tensions per a qualsevol instant de temps:

$$v_L(t) - v_C(t) = 0 \Rightarrow v_L(t) = v_C(t) \quad (104)$$

Equació bàsica per al condensador:

$$i(t) = -C \frac{dv_C(t)}{dt} \quad (105)$$

Molta cura! Fixeu-vos en la figura 5 d'aquest mòdul. Veureu que en aquest exemple la intensitat està en sentit contrari a la que definim en aquesta figura (és a dir, aquí la intensitat surt del born positiu). Per això, la presència del signe  $-$ .

Equació bàsica per a la bobina:

$$v_L(t) = L \frac{di(t)}{dt} \quad (106)$$

Podem veure-ho també com que  $v_L(t)$  i  $v_C(t)$  són tensions d'elements en paral·lel.



En aquest cas no hi ha canvis en els signes, ja que els sentits són coherents amb els que vam veure en la figura 16.

Si derivem l'equació 106, i considerem, a més, l'equació 104 obtenim:

$$\frac{dv_c(t)}{dt} = L \frac{d^2 i(t)}{dt^2} \quad (107)$$

on veiem que apareix una derivada de segon ordre. Introduïm l'expressió de la derivada de  $v_c$  de l'equació 105 en l'equació 107 i obtenim:

$$i(t) = -LC \frac{d^2 i(t)}{dt^2} \quad (108)$$

Iguant a 0 l'equació obtenim:

$$\frac{d^2 i(t)}{dt^2} + \frac{1}{LC} i(t) = 0 \quad (109)$$

I la solució a aquesta equació diferencial és del tipus:

$$i(t) = A \cos\left(\frac{1}{\sqrt{LC}} t + \phi\right) \quad (110)$$

Coneguda la intensitat, podem obtenir la tensió a la bobina –que segons hem vist és igual a la del condensador (equació 104)– a partir de l'equació 106. És a dir:

$$v_L(t) = v_c(t) = -L \frac{A}{\sqrt{LC}} \sin\left(\frac{1}{\sqrt{LC}} t + \phi\right) = -A \sqrt{\frac{L}{C}} \sin\left(\frac{1}{\sqrt{LC}} t + \phi\right) \quad (111)$$

on ens faltaria aplicar les condicions inicials per a determinar  $A$  i  $\phi$ . Sabem que per a  $t = 0$ , la intensitat ha de ser nul·la, ja que un instant abans de tancar el circuit no circulava intensitat per la bobina i, per tant, ha de succeir el mateix un instant després. Així, substituint  $t = 0$  en l'equació 110, obtenim:

$$0 = A \cos \phi \Rightarrow \phi = \pm \frac{\pi}{2} \text{ rad} \quad (112)$$

Hem obtingut dues solucions possibles:  $+\pi/2$  i  $-\pi/2$ .

I d'altra banda,  $v_c(t = 0^+)$  ha de ser la tensió inicial del condensador (2 V). Matemàticament, substituint en l'equació 111:

$$-A \sqrt{\frac{0,5}{2}} \sin(\phi) = 2 \Rightarrow A = \mp 4 \quad (113)$$

Noteu que en l'equació 113 els signes són invertits respecte a l'equació 112. Això significa que en substituir el valor positiu de 112 en 113, obtenim el signe negatiu; i en substituir el negatiu, obtenim el positiu.

Tenint en compte els resultats anteriors, les equacions concretes per a aquest exemple són (podeu comprovar que s'obté el mateix resultat per a les dues solucions trobades):

$$\begin{aligned} i(t) &= 4 \cos\left(t + \frac{\pi}{2}\right) = -4 \sin t \\ v_L(t) &= v_c(t) = 2 \cos t \end{aligned} \quad (114)$$

Recordeu que la notació

$$\frac{d^2 i(t)}{dt^2}$$

indica segona derivada de  $i(t)$  respecte del temps.

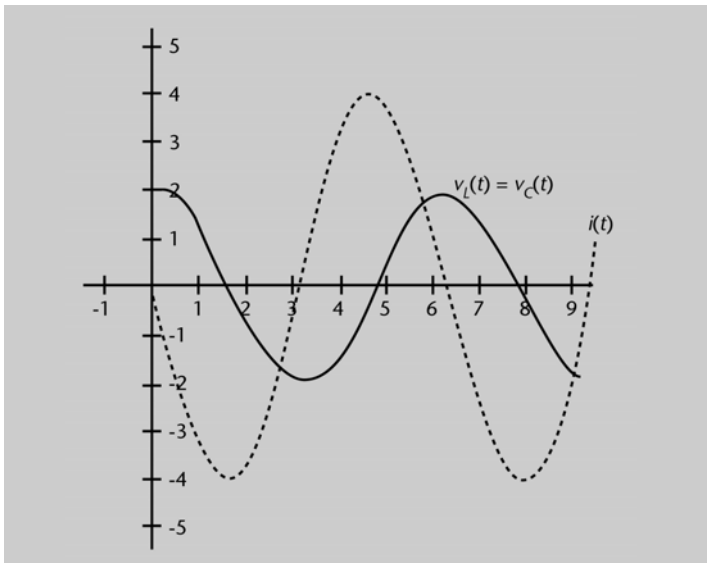
Recordeu:

$$\cos(\alpha + \pi/2) = -\sin \alpha \text{ i}$$

$$\cos(\alpha - \pi/2) = \sin \alpha.$$

Gràficament, l'evolució és:

Figura 30. Gràfic de tensió sobre la bobina i intensitat en el circuit



on podem veure que el circuit oscil·la indefinidament. L'energia emmagatzemada inicialment al condensador, passa a la bobina, que la hi torna al primer i així successivament. Això no succeiria si hi hagués una resistència, com hem vist en els circuits RC i RL.

Què opineu d'aquest comportament del circuit?

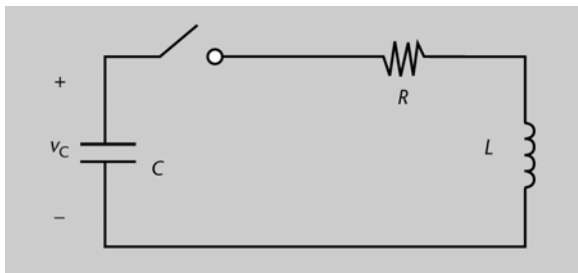
### 3.3.2. Circuit RLC

Abordarem ara un circuit RLC complet. Per a això farem ús d'un exemple.

#### Exemple 11

Donat el circuit de la figura 31, considerarem que el condensador està inicialment carregat amb una tensió  $v_C(t=0)$  de 2 V. La resistència presenta un valor de  $R = 4 \Omega$ , el condensador una capacitat  $C = 0,25 \text{ F}$  i la bobina un coeficient  $L = 4 \text{ H}$ . Determineu l'expressió matemàtica de la intensitat pel circuit si en  $t = 0$  tanquem l'interruptor.

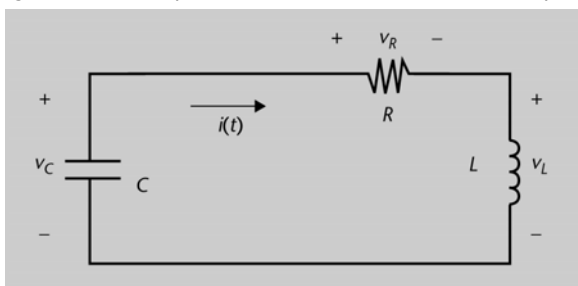
Figura 31. Circuit RLC complet



#### Solució

Per a resoldre el problema, utilitzem les eines fonamentals d'anàlisi que coneixem. Definim inicialment les tensions sobre els components com es mostra en la figura 32.

Figura 32. Circuit que indica les tensions als diferents components



En aquesta figura veiem que es compleix:

Llei de Kirchhoff de les tensions, per a qualsevol instant de temps:

$$v_R(t) + v_L(t) - v_C(t) = 0 \quad (115)$$

on  $v_C(t)$  és la tensió sobre el condensador,  $v_R(t)$  sobre la resistència i  $v_L(t)$  sobre la bobina, amb els signes definits en la figura 32.

I per al condensador i la bobina es compleixen les relacions fonamentals que hem vist en l'apartat anterior.

Equació bàsica del condensador (segons el criteri de signe, que ja raonem en l'equació 105):

$$i(t) = -C \frac{dv_C(t)}{dt} \quad (116)$$

Equació bàsica per a la bobina (raonada també en l'equació 106):

$$v_L(t) = L \frac{di(t)}{dt} \quad (117)$$

Les incògnites en les equacions 115, 116 i 117 són les diferents tensions i el corrent que circula pel circuit. Intentarem expressar-ho tot en funció de la intensitat,  $i(t)$ . Per a això, substituïrem en la llei de Kirchhoff els valors de  $v_C(t)$  i  $v_L(t)$  de les equacions 116 i 117. Comencem per aïllar  $v_C(t)$  de la 116.

$$i(t) = -C \frac{dv_C(t)}{dt} \Rightarrow v_C(t) = -\frac{1}{C} \int i(t) dt + K \quad (118)$$

on  $K$  és una constant, *a priori*, arbitrària. Podem determinar-la tenint en compte que en  $t = 0$  la tensió del condensador és de 2 V, a causa de les condicions inicials que planteja l'enunciat. Per a treballar amb valors genèrics usarem la notació  $V_o$  (tensió inicial o tensió en l'instant  $t = 0$ ).

$$v_C(t) = V_o - \frac{1}{C} \int i(t) dt \quad (119)$$

Si passem aquests valors a la llei de Kirchhoff (equació 115) obtenim:

$$V_o - \frac{1}{C} \int i(t) dt = i(t) \cdot R + L \frac{di(t)}{dt} \quad (120)$$

expressió que constitueix una equació diferencial. Per a intentar expressar-ho tot en funció de la magnitud bàsica ( $i(t)$ ) i les seves derivades, derivem l'expressió anterior (equació 120):

$$L \frac{d^2 i(t)}{dt^2} + R \frac{di(t)}{dt} + \frac{1}{C} i(t) = 0 \quad (121)$$

que, dividint ambdós membres per  $L$ , podem escriure també com a:

$$\frac{d^2 i(t)}{dt^2} + \frac{R}{L} \frac{di(t)}{dt} + \frac{1}{LC} i(t) = 0 \quad (122)$$

expressió que correspon a una equació diferencial homogènia. Per a resoldre-la li suposarem una solució del tipus:

$$i(t) = Ke^{st} \quad (123)$$

Si introduïm aquesta expressió de  $i(t)$  i les seves derivades primeres i segones en l'equació 122 obtenim el resultat següent:

$$Ks^2 e^{st} + \frac{R}{L} Ks e^{st} + \frac{1}{LC} K e^{st} = 0 \Rightarrow K e^{st} \left( s^2 + \frac{R}{L} s + \frac{1}{LC} \right) = 0 \quad (124)$$



La solució no trivial de l'equació 124 és:

$$s^2 + \frac{R}{L}s + \frac{1}{LC} = 0 \quad (125)$$

que multiplicant ambdós membres per  $LC$  podem escriure també com a:

$$LCs^2 + RCs + 1 = 0 \quad (126)$$

Això és una equació de segon grau. Resolent-la, trobem els valors següents per a  $s$ :

$$s = \frac{-RC \pm \sqrt{R^2C^2 - 4LC}}{2LC} \quad (127)$$

Si deixem de banda per un moment els números concrets del nostre problema, què observem? La solució de l'equació 126 depèn clarament dels valors de  $R$ ,  $L$  i  $C$ , i per tant la resposta del circuit dependrà d'aquests valors. En funció del valor ( $R^2C^2 - 4LC$ ), les arrels seran reals o imaginàries, cosa que implicarà una o una altra forma de resposta. Clarament veiem que:

- Si ( $R^2C^2 - 4LC$ ) és positiu, s'obtenen dues arrels reals diferents. La solució general de l'equació serà la suma de dos exponencials i direm que el sistema és sobreesmorteït.
- Si ( $R^2C^2 - 4LC$ ) és negatiu, les arrels són complexes. La solució general de l'equació és una suma d'exponencials complexes, que es pot escriure també com a producte d'una exponencial per una sinusoidal. Direm que el sistema és subesmorteït.
- En el cas concret que  $R^2C^2 - 4LC$  sigui nul, l'equació anterior presenta una arrel doble i el sistema presenta el que es diu esmorteïment crític.

Veurem aquests casos en detall en el mòdul "Circuits dinàmics". Quedem-nos amb la idea que segons els valors  $R$ ,  $L$  y  $C$ , el sistema presenta una resposta diferent.

Si substituïm els valors del nostre exemple concret, la solució de l'equació serà:

$$s = \frac{-RC \pm \sqrt{(RC)^2 - 4LC}}{2LC} = -\frac{1}{2} \pm \frac{\sqrt{3}}{2}j \quad (128)$$

on  $j$  simbolitza el número imaginari. Veiem, per tant, que en aquest exemple les dues solucions són complexes conjugades ( $s_1$ ,  $s_2$ ) i, per tant, ens trobem amb un sistema subesmorteït. Normalment, en aquests casos s'expressa la solució en forma de producte d'exponencial per cosinus. Per a això, n'hi ha prou d'operar l'expressió general:

$$i(t) = K_1e^{s_1t} + K_2e^{s_2t} \quad (129)$$

i recordar les fórmules d'Euler:

$$\begin{aligned} e^{jt} &= \cos t + js \sin t \\ e^{-jt} &= \cos t - js \sin t \end{aligned} \quad (130)$$

Si introduïm aquestes expressions en l'equació 129 i expressem  $s = \alpha + \beta j$ , arribem a:

$$i(t) = Ae^{\alpha t} \cos(\beta t + \phi) \quad (131)$$

on  $\alpha$  i  $\beta$  són els valors calculats en l'equació de segon grau anterior (equació 128) i  $A$  i  $\phi$ , els valors que depenen de les condicions inicials del circuit. En aquest cas:

$$i(t) = Ae^{-\frac{t}{2}} \cos\left(\frac{\sqrt{3}}{2}t + \phi\right) \quad (132)$$

I com sabem que en  $t = 0$  el corrent ha de ser nul (així ho imposa la presència de la bobina):

$$i(0) = 0 \Rightarrow A \cos \phi = 0 \Rightarrow \phi = \pm \frac{\pi}{2} \quad (133)$$

Recordeu que el signe  $\pm$  de l'equació 128 indica dues possibles solucions, una sumant el terme a continuació del signe i una altra restant-lo.

A més, sabem que en l'instant inicial  $v_L(t=0) = v_C(t=0) = 2 \text{ V}$  (ja que com que no circula corrent pel circuit,  $v_R(t=0) = 0$ ). Per tant, si calculem l'expressió de la tensió a la bobina, segons l'equació 117 obtenim:

$$\begin{aligned} v_L(t) &= L \frac{di(t)}{dt} = L \cdot \frac{A}{2} \left[ +e^{-\frac{1}{2}t} \sin \frac{\sqrt{3}}{2} t - \sqrt{3} e^{-\frac{1}{2}t} \cos \frac{\sqrt{3}}{2} t \right] \\ &= 2A \left[ +e^{-\frac{1}{2}t} \sin \frac{\sqrt{3}}{2} t - \sqrt{3} e^{-\frac{1}{2}t} \cos \frac{\sqrt{3}}{2} t \right] \end{aligned} \quad (134)$$

on s'han substituït els valors de  $\alpha$  i  $\beta$  obtinguts en l'equació 128 (s'ha pres només la part positiva), s'ha pres el valor de desfasament positiu de l'equació 133 i s'ha utilitzat que  $\cos(\alpha + \pi/2) = -\sin(\alpha)$ . (Comproveu vosaltres mateixos que, efectivament, s'obté l'equació 134.)

Com que en  $t = 0$ , tenim  $v_L(0) = 2$ , obtenim el resultat següent:

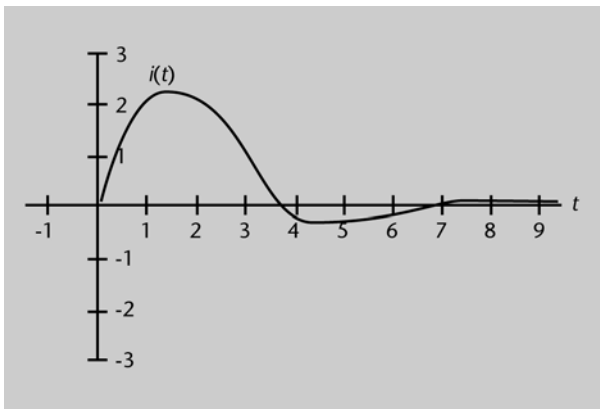
$$v_L(0) = 2 \Rightarrow -2A\sqrt{3} = 2 \Rightarrow A = -\frac{1}{\sqrt{3}} \Rightarrow A = \frac{-\sqrt{3}}{3} \quad (135)$$

Per tant, si introduïm aquest valor i el de  $\phi$  de l'equació 133 en l'expressió 132 obtenim el corrent que circula pel circuit, que serà:

$$i(t) = \frac{\sqrt{3}}{3} \sin\left(\frac{\sqrt{3}}{2} t\right) e^{-\frac{1}{2}t} \quad (136)$$

En la figura 33 podeu veure gràficament la forma de l'equació 133.

Figura 33. Evolució del corrent en el circuit RLC



Quines diferències observeu en aquest circuit respecte al circuit LC (recordeu la gràfica de la figura 30)? Veiem que el corrent també presenta una oscil·lació, però es tracta d'una oscil·lació esmorteïda, a diferència de la que teníem en la figura 28. Aquest esmorteïment es produeix a causa de la presència de la resistència. Si abans el corrent oscil·lava indefinidament, ara va decreixent amb el temps fins a fer-se nul.

Al marge d'això, una reflexió. Hem treballat únicament amb un circuit amb una resistència, un condensador i una sola malla. Què hauria passat en presència de diverses malles i amb diferents elements? Realment, la resolució matemàtica es complica molt. Queda clar que necessitarem alguna eina matemàtica que ens ajudi a simplificar el procediment per a resoldre aquests circuits. La introduïrem en el mòdul "Circuits dinàmics".

## 4. El díode

Dins de la nostra anàlisi de components, en aquest mòdul hem vist el condensador i la bobina. Com a punt final, presentarem un nou component: el díode.

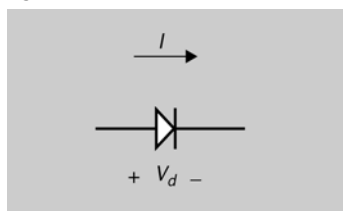
Per a analitzar el díode, començarem per descriure el seu funcionament (subapartat 4.1). Una vegada fet això, veurem un exemple d'aplicació, per a entendre com opera el díode dins d'un circuit (subapartat 4.2).

### 4.1. Descripció i funcionament

L'últim dels elements passius que veurem és el díode. És particularment interessant, ja que té una característica que el distingeix clarament dels ja vistos: el seu comportament és diferent segons si el corrent entra per un o per un altre dels seus terminals. És a dir, no és reversible.

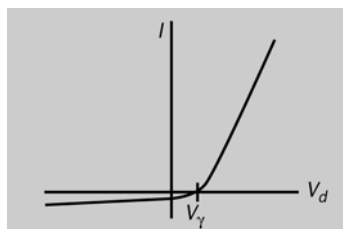
En els circuits, el representarem amb el símbol de la figura 34. Per a la seva anàlisi, definim en la mateixa gràfica una polaritat per a la tensió sobre el díode i un sentit de circulació del corrent.

Figura 34. Símbol del díode



La relació entre tensió i corrent és determinada per una gràfica com la de la figura 35.

Figura 35. Gràfica VI del díode

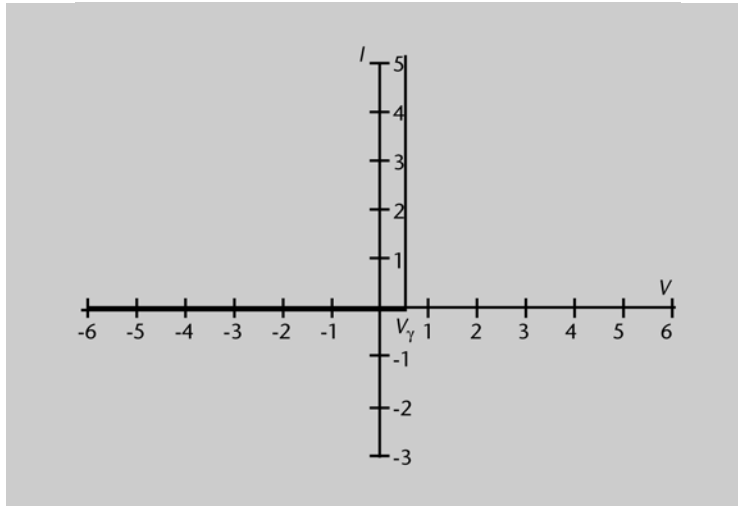


Què ens diu la gràfica anterior? Per començar, ens fixem que en la gràfica hem simbolitzat un valor  $V_\gamma$  que és la tensió mínima que necessita el díode per a conduir. Si apliquem una tensió positiva, superior a aquest llindar (mirem el semieix positiu d'abscisses), el díode deixa passar el corrent (veiem que el corrent presenta un valor positiu). La relació no és exactament una recta —és

a dir, no és purament una resistència-, però s'hi assembla bastant. En canvi, si sobre el díode recau una tensió negativa o inferior al llindar (semieix negatiu d'abscisses), pràcticament no deixa passar el corrent ( $I \approx 0$ ).

Moltes vegades es treballa amb un model simplificat del díode com el de la gràfica de la figura 36.

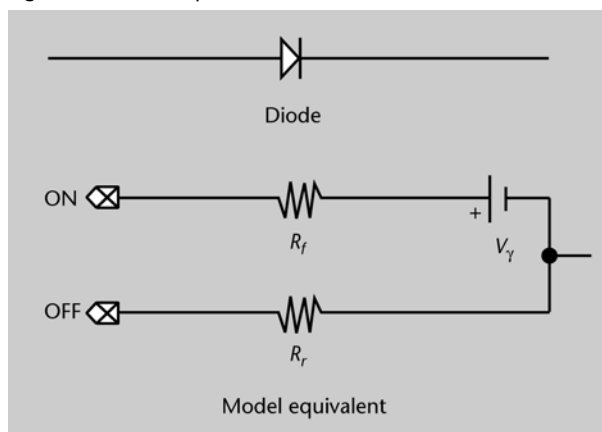
Figura 36. Gràfica simplificada del díode



És a dir, que quan se li aplica tensió positiva, superior a un valor llindar, el díode és pràcticament un curtcircuit (presenta una resistència directa molt baixa). La tensió que ha de tenir el díode per a operar d'aquesta manera ha de ser superior a un valor mínim. Al contrari, quan se li aplica tensió negativa o inferior a aquest valor mínim el díode es converteix pràcticament en un circuit obert, presentant una resistència inversa molt alta.

En la figura 37 representem aquest comportament, que correspon al model equivalent del díode. La branca superior de la figura correspondria al díode en directa –és a dir, quan s'apliquen tensions positives superiors a la llindar, cosa que sovint se simbolitza com a ON- i la inferior al díode en inversa –és a dir, quan li apliquem tensions negatives o inferiors a la llindar, cosa que sovint se simbolitza com a OFF.

Figura 37. Model equivalent del díode



En aquesta figura, apareixen els valors següents:

$R_f$ : resistència que presenta el díode en directa

$R_r$ : resistència que presenta el díode en inversa

$V_\gamma$ : tensió mínima necessària perquè el díode deixi passar corrent

Moltes vegades se simplifica el model, tenint en compte que  $R_f = 0$ ,  $R_r \rightarrow \infty$  i  $V_\gamma = 0$ . Obtenim així el díode ideal: es comporta com un curtcircuit en directa i un circuit obert en inversa:

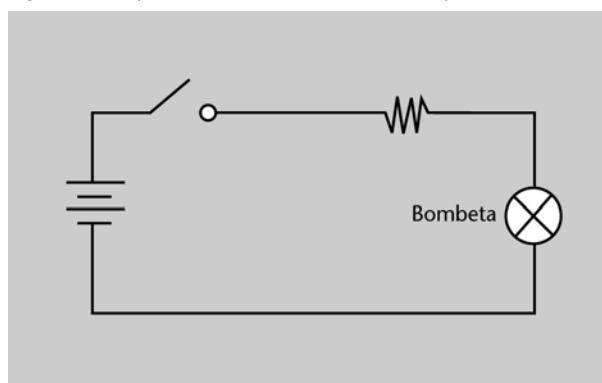
Un díode ideal és aquell que, quan la tensió entre els seus extrems és positiva, es comporta com un curtcircuit, deixant passar el corrent a través seu sense oposar resistència; i quan la tensió és negativa, es comporta com un circuit obert, no permetent el pas de corrent a través seu.

## 4.2. Exemple d'aplicació

Encara que té múltiples aplicacions en corrent altern, en aquest subapartat veurem com opera el díode davant de variacions de tensió. A continuació, veurem un circuit on actua com a limitador de pujades de tensió.

Imaginem que tenim un dispositiu (com una bombeta o una ràdio). Aquest dispositiu –que simbolitzarem com una bombeta– s'alimenta amb una tensió determinada (molt possiblement procedent d'una pila, que subministra corrent continu), com podeu veure en la figura 38.

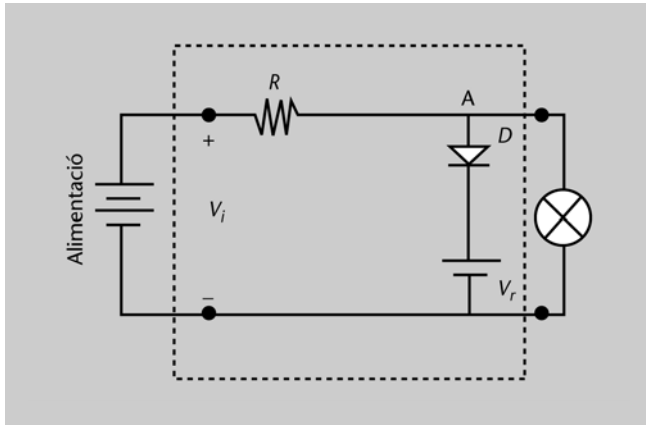
Figura 38. Esquema d'una alimentació i un dispositiu



Suposem que tanquem l'interruptor i hi ha un pic en l'alimentació. És a dir, que la tensió puja de forma inesperada. Què succeeix? Si el pic és prou gran, és possible que el dispositiu es cremi per un excés de corrent a través seu (un excés de corrent provoca una major dissipació de potència, la qual cosa sobreescalfa el dispositiu).

Suposem que protegim el circuit amb una etapa intermèdia de la manera següent: col·loquem un díode,  $D$ , en sèrie amb una font de valor  $V_r$ , com podeu veure en la figura 37. Addicionalment, el circuit presenta una resistència  $R$ . De manera gràfica ho veiem en la figura 39, on el circuit que ens interessa és el que és dins de la línia senyalada amb punts:

Figura 39. Circuit limitador



Per a entendre com funciona, comencem suposant que la tensió d'entrada,  $V_i$ , és nul·la i anem incrementant-la a poc a poc (per a la nostra gràfica suposem que la incrementem de forma lineal). Comencem aplicant una tensió nul·la. Per tant, en absència d'altres fonts, la tensió en el punt A serà nul·la, ja que tindrem el díode polaritzat en inversa i, per tant, serà equivalent a un circuit obert.

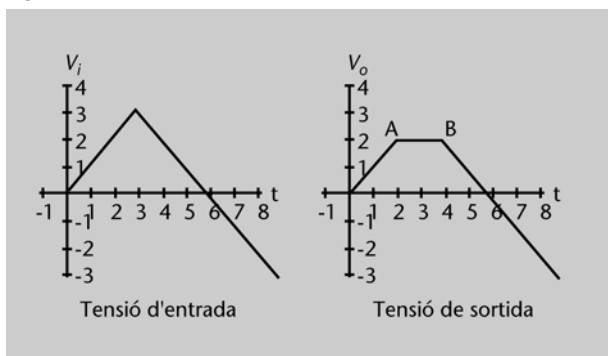
Comencem a pujar la tensió a poc a poc. Aquesta pujada de tensió es propaga cap a la sortida. Suposarem que la resistència d'aquesta etapa intermèdia és molt menor que la que presenta el dispositiu que estem protegint (en el nostre cas, la bombeta). D'aquesta forma, la tensió a la sortida serà pràcticament la tensió a l'entrada (gairebé no cau tensió en la resistència de l'etapa intermèdia).

El díode segueix en circuit obert, ja que la tensió en el punt A és inferior que la tensió  $V_r$  que té el díode a l'altre terminal. El díode continua operant en inversa i, per tant, és un circuit obert. No circula corrent, i el corrent que ens subministra el generador passa completament al circuit que estem alimentant.

Fins quan segueix el díode en aquest estat? Fins al moment en què la tensió en el punt A –segons hem comentat, és aproximadament la tensió d'entrada per ser  $R$  molt petita– superi la tensió de referència  $V_r$ . En aquell moment, el díode passa a estar connectat en directa, i es converteix –si prenem el model ideal– en un curtcircuit. Per tant, la tensió en el punt A queda fixada a  $V_r$ . El pic d'intensitat que hi pugui haver en el circuit és absorbit per aquesta branca i no afecta l'equip que tinguem connectat. El díode ha servit de protecció, per

tant, d'un pic de tensió. En la gràfica de la figura 40 es mostra gràficament aquest comportament. Per concretar l'exemple, hem suposat  $V_r = 2\text{ V}$ :

Figura 40. Gràfica del circuit limitador



És a dir, si suposem que comencem per considerar una tensió d'entrada nul·la, la tensió a la sortida és igualment nul·la. A mesura que augmentem la tensió d'entrada, augmenta la tensió de sortida. Tanmateix, en el moment en què la tensió d'entrada supera els 2 V (que és el valor de  $V_r$ , i en la gràfica se simbolitza en el punt A), aquest pic de tensió no passa a la sortida. És a dir, el fet que el díode condueixi evita que el pic de tensió de l'entrada es propagui al nostre dispositiu. Si baixa la tensió (punt B), tornem una altra vegada a la situació en la qual la tensió d'entrada es trasllada directament a la sortida.

Si tornem ara a recordar la figura 1 d'aquest mòdul, veiem que també apareix un díode. Aquest díode actua com un filtre. De fet, i encara que de moment no tinguem els coneixements necessaris de corrent altern –ni de modulacions–, el circuit que heu vist és el descodificador d'AM més simple que podem construir. En el mòdul "Circuits en corrent altern" podreu entendre-ho molt millor.

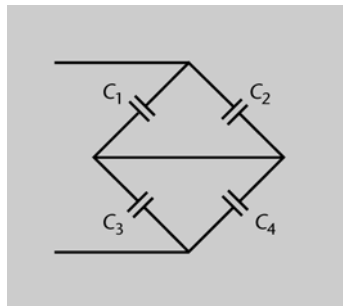
## 5. Problemes resolts

### 5.1. Enunciats

#### Problema 1

Calculeu el condensador equivalent a l'associació de la figura 41.

Figura 41. Circuit del problema 1

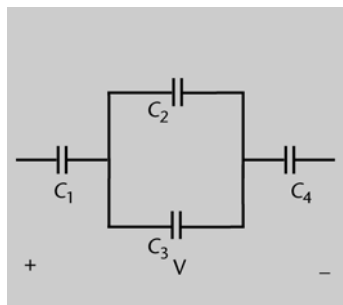


On  $C_1 = 2 \mu\text{F}$ ,  $C_2 = 8 \mu\text{F}$ ,  $C_3 = C_4 = 5 \mu\text{F}$ .

#### Problema 2

Hem comprat 4 condensadors per muntar el circuit de la figura 42.

Figura 42. Circuit del problema 2



Els valors de les capacitats són  $C_1 = C_3 = 3 \mu\text{F}$ ,  $C_2 = C_4 = 6 \mu\text{F}$ . El fabricant especifica addicionalment que la tensió màxima que poden suportar els condensadors  $C_1$  i  $C_3$  són de 200 V i la tensió que poden suportar  $C_2$  i  $C_4$  és de 225 V.

Determineu quina és la tensió màxima que pot aplicar-se entre extrems (V) per a no fer malbé cap dels condensadors.

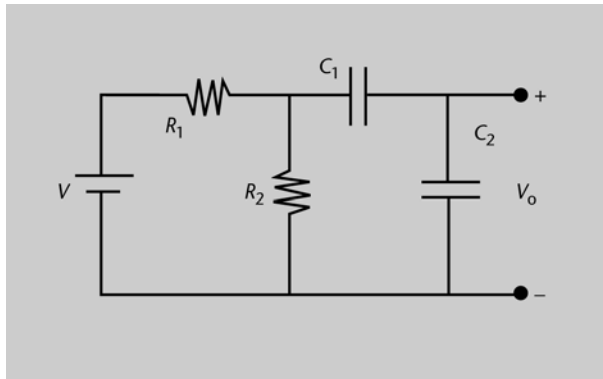
En cas d'aplicar-hi aquesta tensió, determineu la caiguda de tensió a cada condensador.



### Problema 3

Calculeu les tensions finals (en règim permanent) sobre cada element del circuit de la figura 43.

Figura 43. Circuit del problema 3

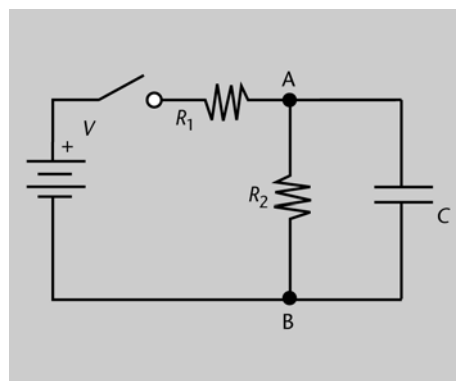


Considereu que  $V = 6 \text{ V}$ ,  $C_1 = 1 \text{ }\mu\text{F}$ ,  $C_2 = 9 \text{ }\mu\text{F}$ ,  $R_1 = R_2 = 500 \text{ K}$ .

### Problema 4

Donat el circuit de la figura 44, suposeu que en  $t = 0$  tanquem l'interruptor. Determineu l'evolució que segueix el corrent pel condensador  $C$  sabent que  $R_1 = 1 \text{ K}$ ,  $R_2 = 4 \text{ K}$ ,  $C = 1 \text{ }\mu\text{F}$  i  $V = 5 \text{ V}$ .

Figura 44. Circuit del problema 4



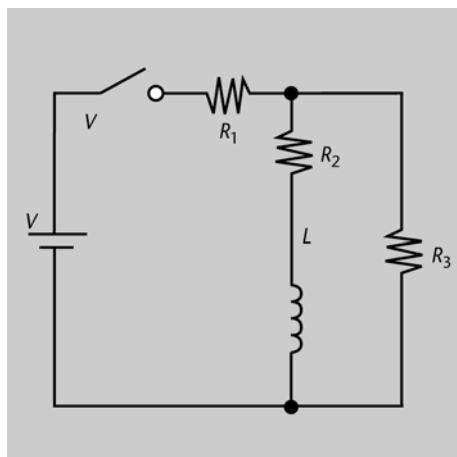
### Problema 5

Suposeu que el circuit de la figura 44 ha estat funcionant un temps prou llarg (és a dir, podem suposar condicions de règim permanent). Quant trigarà el condensador a descarregar-se fins a arribar al 36,7% del valor a què estava carregat originalment?

### Problema 6

Considereu que en  $t = 0$  tanquem l'interruptor del circuit de la figura 45.

Figura 45. Circuit del problema 6



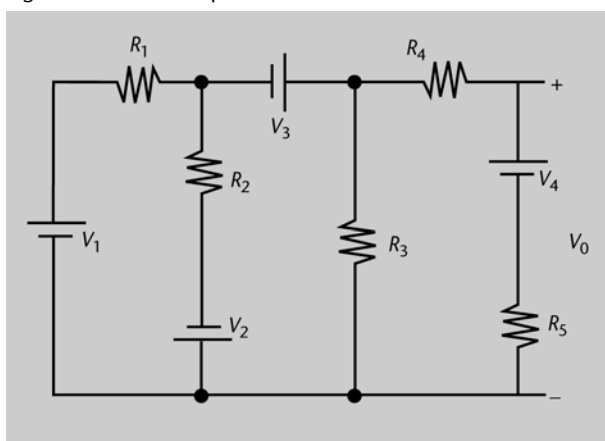
on  $R_1 = 10 \text{ K}$ ,  $R_2 = 20 \text{ K}$ ,  $R_3 = 30 \text{ K}$ ,  $L = 1 \text{ mH}$  i  $V = 10 \text{ V}$ .

Determineu l'expressió matemàtica de la intensitat que circula per la bobina.

### Problema 7

Per al circuit de la figura 46, determineu el corrent que circula per la resistència  $R_2$  i la tensió de sortida  $V_o$ . Els valors de les resistències són  $R_1 = R_2 = 1 \text{ K}$ ,  $R_3 = R_5 = 5 \text{ K}$  i  $R_4 = 10 \text{ K}$ . Les fonts de tensió són  $V_1 = 10 \text{ V}$ ,  $V_2 = 5 \text{ V}$ ,  $V_3 = 6 \text{ V}$  i  $V_4 = 2 \text{ V}$ .

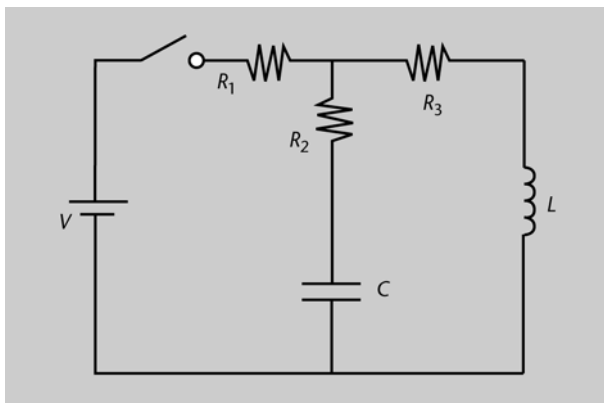
Figura 46. Circuit del problema 7



### Problema 8

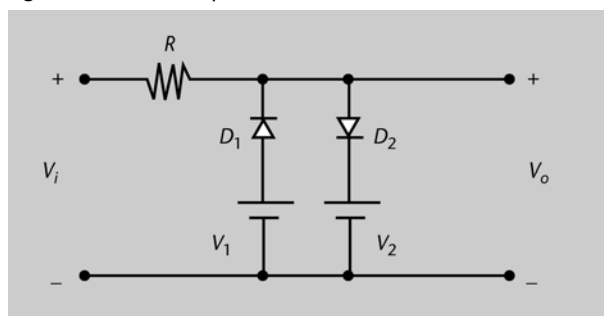
Suposeu que en  $t = 0$  tanquem l'interruptor del circuit de la figura 47. Determineu l'equació diferencial que proporciona el valor de la intensitat que circula per la bobina.

Figura 47. Circuit del problema 8

**Problema 9**

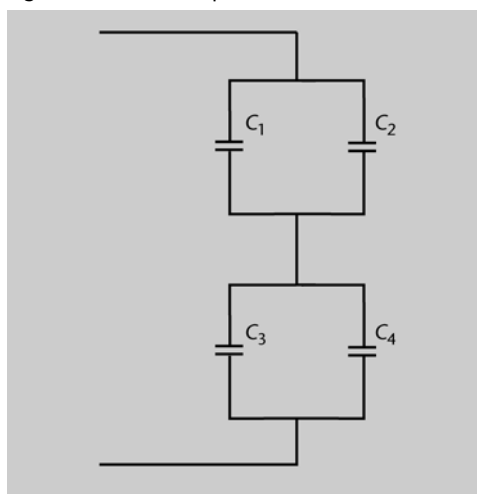
Determineu la forma que tindrà la tensió de sortida del circuit de la figura 48, on els díodes són ideals. Supposeu que la tensió d'entrada pot variar entre  $-15\text{ V}$  i  $15\text{ V}$ . Els valors de les fonts de contínua són  $V_1 = 3\text{ V}$  i  $V_2 = 10\text{ V}$ .

Figura 48. Circuit del problema 9

**5.2. Solucions****Problema 1**

Si observem el circuit, veiem que  $C_1$  i  $C_2$  estan en paral·lel. El mateix succeeix per a  $C_3$  i  $C_4$ . N'hi ha prou de redibuixar el circuit com es mostra en la figura 49.

Figura 49. Circuit del problema 1 redibuixat



L'equivalent de  $C_1$  i  $C_2$ ,  $C_{12}$  és:

$$C_{12} = C_1 \parallel C_2 = C_1 + C_2 = 2 \mu\text{F} + 8 \mu\text{F} = 10 \mu\text{F} \quad (137)$$

Anàlogament per a l'equivalent de  $C_3$  i  $C_4$ ,  $C_{34}$ , veiem que:

$$C_{34} = C_3 \parallel C_4 = C_3 + C_4 = 5 \mu\text{F} + 5 \mu\text{F} = 10 \mu\text{F} \quad (138)$$

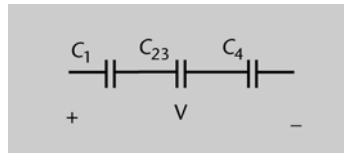
Finalment, la capacitat equivalent,  $C_{eq}$  correspon a l'associació en sèrie de  $C_{12}$  i  $C_{34}$ , amb la qual cosa:

$$C_{eq} = \frac{C_{12} \cdot C_{34}}{C_{12} + C_{34}} = \frac{10 \cdot 10^{-6} \cdot 10 \cdot 10^{-6}}{10 \cdot 10^{-6} + 10 \cdot 10^{-6}} = 5 \cdot 10^{-6} \text{F} = 5 \mu\text{F} \quad (139)$$

## Problema 2

En primer lloc, associem els condensadors  $C_2$  i  $C_3$ , amb la qual cosa resulta un circuit sèrie com el de la figura 50, on  $C_{23}$  és el condensador equivalent a  $C_2$  i  $C_3$ .

Figura 50. Circuit amb condensador equivalent  $C_{23}$



L'especificació del problema ens indica que no podran aplicar-se tensions superiors a 200 V a  $C_1$ , i 225 V a  $C_4$ . Igualment, no podrem aplicar més de 200 V a  $C_{23}$ , ja que en aquest cas cremaríem  $C_3$ .

D'altra banda, el circuit equivalent de la figura 50 és un circuit en sèrie. Per tant, la càrrega que hi circula és comuna. Si recordem l'expressió que relaciona càrrega, capacitat i tensió en un condensador (equació 1), obtenim:

$$C = \frac{Q}{V} \Rightarrow Q = CV \quad (140)$$

Com que la càrrega és comuna, podem afirmar que com més petita sigui la capacitat del condensador, més gran és la tensió que suportarà. En el nostre cas, els valors de les capacitats són:

$$\begin{aligned} C_1 &= 3 \mu\text{F} \\ C_{23} &= C_2 + C_3 = 9 \mu\text{F} \\ C_4 &= 6 \mu\text{F} \end{aligned} \quad (141)$$

És a dir, que la major caiguda de tensió la tindrem a  $C_1$ . D'altra banda, aquest és el condensador que pot suportar menor tensió. Atès que la tensió  $V_1$  no pot superar 200 V perquè en aquest cas cremaríem aquest condensador. Vegem quines tensions suporten en aquestes condicions la resta de condensadors. Per començar determinem la càrrega:

$$Q = C_1 V_1 \Rightarrow Q = 3 \cdot 10^{-6} \cdot 200 = 600 \cdot 10^{-6} \text{ C} = 600 \text{ } \mu\text{C} \quad (142)$$

valor que, segons hem dit, és comú a tots els condensadors a causa de la connexió en sèrie i si denominem  $V_1$  la tensió sobre  $C_1$ ,  $V_2$  la tensió a  $C_2$  i  $V_3$  la tensió a  $C_3$  obtenim:

$$\begin{aligned} V_2 = V_3 = V_{23} &= \frac{Q}{C_{23}} = \frac{600 \cdot 10^{-6}}{9 \cdot 10^{-6}} = 66,67 \text{ V} \\ V_4 &= \frac{Q}{C_4} = \frac{600 \cdot 10^{-6}}{6 \cdot 10^{-6}} = 100 \text{ V} \end{aligned} \quad (143)$$

Podem comprovar que no superem les tensions màximes de cap dels condensadors i que el condensador  $C_1$  és al límit de tensió màxima.

Per a determinar la tensió total, només cal sumar les tensions a cada condensador.

$$V = V_1 + V_{23} + V_4 = 200 + 66,67 + 100 = 366,67 \text{ V} \quad (144)$$

Així han quedat calculades totes les tensions als diferents components i la tensió total màxima aplicable.

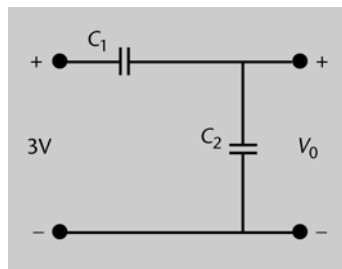
### Problema 3

Recordeu que en règim permanent i en corrent continu, els condensadors són equivalents a circuits oberts. És a dir, no permeten el pas d'intensitat a través seu. D'aquesta manera,  $R_1$  i  $R_2$  constitueixen un divisor de la tensió proporcionada per la font  $V$  i, per tant:

$$\begin{aligned} V_{R_1} &= V \frac{R_1}{R_1 + R_2} = 6 \frac{500 \cdot 10^3}{500 \cdot 10^3 + 500 \cdot 10^3} = 3 \text{ V} \\ V_{R_2} &= V \frac{R_2}{R_1 + R_2} = 6 \frac{500 \cdot 10^3}{500 \cdot 10^3 + 500 \cdot 10^3} = 3 \text{ V} \end{aligned} \quad (145)$$

Falta calcular la tensió que suporta cada condensador. Veiem en el circuit que ambdós condensadors ( $C_1$  i  $C_2$ ) estan en sèrie, i en paral·lel amb  $R_2$ . Per tant, la tensió total entre extrems dels dos condensadors serà de 3 V (que correspon al valor de  $V_{R_2}$ ). Ho veiem gràficament en la figura 51.

Figura 51. Circuit mostrant la tensió de  $C_1$  i  $C_2$



Recordem que, segons l'equació 1:

$$C = \frac{Q}{V} \Rightarrow Q = CV \quad (146)$$

I atès que la càrrega és comuna per a ambdós condensadors obtenim:

$$C_1 V_{C_1} = C_2 V_{C_2} \quad (147)$$

on les tensions compleixen:

$$V_{C_1} + V_{C_2} = V_{R_2} \quad (148)$$

Si apliquem reducció al sistema d'equacions format per les equacions 147 i 148 resulta:

$$(C_1 + C_2) V_{C_1} = C_2 V_{R_2} \Rightarrow V_{C_1} = \frac{C_2 V_{R_2}}{C_1 + C_2} = \frac{9 \cdot 10^{-6} \cdot 3}{1 \cdot 10^{-6} + 9 \cdot 10^{-6}} = 2,7 \text{ V} \quad (149)$$

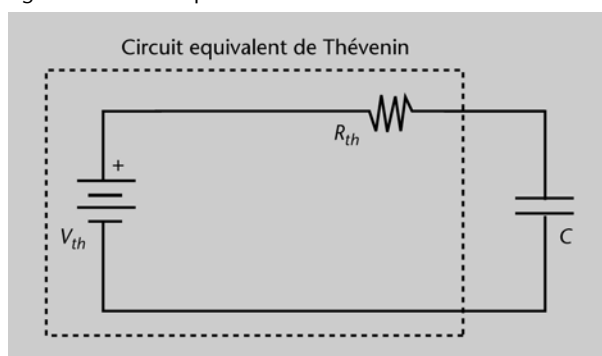
I per tant, la tensió en el segon dels condensadors és:

$$V_{C_2} = V_{R_2} - V_{C_1} = 3 - 2,7 = 0,3 \text{ V} \quad (150)$$

#### Problema 4

Per a determinar el corrent, simplifiquem el circuit, considerant l'equivalent de Thévenin que veu el condensador entre els seus extrems una vegada tanquem l'interruptor. És a dir, busquem simplificar el circuit a un de la manera representada en la figura 52.

Figura 52. Circuit equivalent de Thévenin



Per a buscar l'equivalent de Thévenin, hem de trobar la tensió de Thévenin (la indiquem com  $V_{th}$ ) i la resistència de Thévenin (que indiquem com a  $R_{th}$ ):

$$\begin{aligned} V_{th} = V_{AB} &= V \frac{R_2}{R_1 + R_2} = 5 \frac{4 \cdot 10^3}{1 \cdot 10^3 + 4 \cdot 10^3} = 4 \text{ V} \\ R_{th} = R_1 \parallel R_2 &= \frac{R_1 \cdot R_2}{R_1 + R_2} = \frac{1 \cdot 10^3 \cdot 4 \cdot 10^3}{1 \cdot 10^3 + 4 \cdot 10^3} = 800 \text{ } \Omega \end{aligned} \quad (151)$$

És a dir que podem reduir el nostre circuit problema a un circuit RC bàsic amb  $R = R_{th} = 800 \text{ } \Omega$  i  $C = 1 \text{ } \mu\text{F}$ . Com vam veure en el subapartat 1.3.1, l'expressió de la intensitat és de la manera:

$$i(t) = Ke^{-\frac{t}{\tau}} \text{ amb } \tau = RC \quad (152)$$

Podem conèixer el valor de  $K$  a partir del valor de la intensitat en l'instant  $t = 0$ :

$$i(0) = \frac{V_{th}}{R_{th}} \Rightarrow K = \frac{V_{th}}{R_{th}} = \frac{4}{800} = 0,005 = 5 \text{ mA} \quad (153)$$

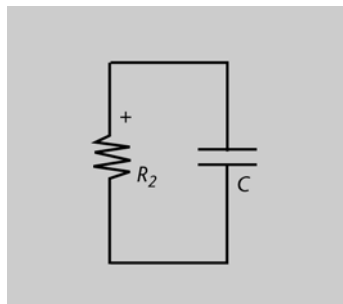
És a dir, que l'expressió de l'evolució del corrent pel condensador és:

$$i(t) = 0,005 \cdot e^{-\frac{t}{800 \cdot 10^{-6}}} = 0,005 \cdot e^{-\frac{t}{8 \cdot 10^{-4}}} \quad (154)$$

## Problema 5

Si considerem  $t = 0$  com l'instant en què obrim l'interruptor, el circuit de descàrrega queda com es mostra en la figura 53.

Figura 53. Circuit equivalent de descàrrega



Tal com vam veure en el subapartat 1.3.2 d'aquest mòdul, l'expressió de la tensió al condensador en el circuit RC en descàrrega es determina amb:

$$v_C(t) = Ke^{-\frac{t}{\tau}} \quad (155)$$

on per al circuit de descàrrega:

$$\tau = R_2 C = 4.000 \cdot 1 \cdot 10^{-6} = 4 \cdot 10^{-3} \quad (156)$$

El problema ens demana determinar el moment en què la càrrega equival al 36,7% del valor inicial. És a dir, busquem l'instant  $t_1$  en el qual:

$$v_c(t_1) = 0,367K = Ke^{-\frac{t_1}{\tau}} \quad (157)$$

Si fem l'operació:

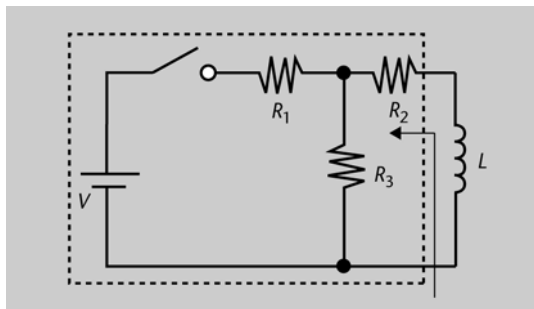
$$\begin{aligned} e^{-\frac{t_1}{\tau}} = 0,367 &\Rightarrow \ln e^{-\frac{t_1}{\tau}} = \ln(0,367) \Rightarrow -\frac{t_1}{\tau} = \\ &= -1 \Rightarrow t_1 = \tau = 4 \cdot 10^{-3} \text{ s} = 4 \text{ ms} \end{aligned} \quad (158)$$

És a dir, que el condensador triga 4 ms a descarregar-se fins al 36,7% del seu valor inicial. És important veure que aquest valor no depèn de la càrrega inicial del condensador –fixeu-vos que no hem utilitzat el valor inicial en cap de les equacions del problema. La rapidesa de la descàrrega (o de la càrrega si fos el cas) la condicionen únicament els valors de la resistència i el condensador.

### Problema 6

En primer lloc, redibuixem el circuit com podeu veure en la figura 54. En aquest circuit hem marcat amb un requadre de punts la zona del circuit a la qual buscarem el seu equivalent de Thévenin.

Figura 54. Circuit equivalent del problema 6



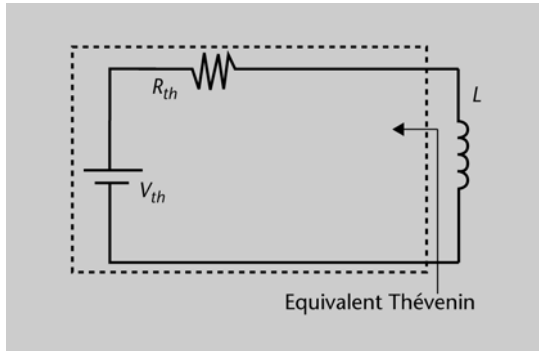
Veiem que podem simplificar el circuit a un circuit RL si apliquem l'equivalent Thévenin. Per a això obtindrem:

$$\begin{aligned} V_{th} &= V \frac{R_3}{R_1 + R_3} \\ R_{th} &= (R_1 \parallel R_3) + R_2 = \frac{R_1 R_3 + R_1 R_2 + R_3 R_2}{R_1 + R_3} \end{aligned} \quad (159)$$

Si ho fem d'aquesta manera, veiem que el circuit resultant és el representat en la figura 55.



Figura 55. Circuit RL que indica l'equivalent Thévenin



Es tracta d'un circuit RL en què, com vam veure en el subapartat 2.3.1, la intensitat presenta una forma del tipus:

$$i(t) = K \left( 1 - e^{-\frac{t}{\tau}} \right) \quad (160)$$

En aquest cas, tenim que  $\tau = L / R_{th}$ . El valor de  $K$  el podem calcular a partir de les condicions inicials. Si partim de la fórmula 160 i fem el límit quan  $t \rightarrow \infty$ , trobem que:

$$i(t \rightarrow \infty) = K(1 - 0) = K \quad (161)$$

D'altra banda, podem calcular també el seu valor en el mateix límit si tenim en compte el comportament asimptòtic de la bobina. Un cop arribats al règim permanent, la bobina es comportarà com un curtcircuit. Tenint en compte aquest comportament i la llei d'Ohm, quan  $t \rightarrow \infty$ :

$$i(t \rightarrow \infty) = \frac{V_{th}}{R_{th}} = V \frac{R_3}{R_1 R_3 + R_1 R_2 + R_3 R_2} \quad (162)$$

Per tant, aquest serà precisament el valor que estàvem buscant per a  $K$ . Calculem els valors numèrics de  $K$  i de  $\tau$ :

$$K = 10 \frac{30 \text{ K}}{10 \text{ K} \cdot 30 \text{ K} + 10 \text{ K} \cdot 20 \text{ K} + 20 \text{ K} \cdot 30 \text{ K}} = 0,273 \cdot 10^{-3} \text{ A} \quad (163)$$

$$\tau = \frac{L(R_1 + R_3)}{R_1 R_3 + R_1 R_2 + R_3 R_2} = 3,64 \cdot 10^{-8} \text{ s} \quad (164)$$

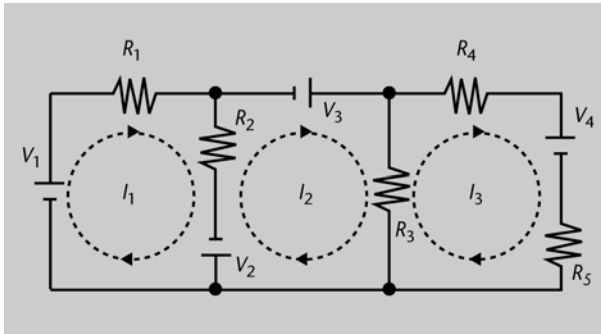
Substituïm aquests valors a l'equació 160 per obtenir l'evolució temporal del corrent:

$$i(t) = 0,273 \cdot 10^{-3} \left( 1 - e^{-\frac{t}{3,64 \cdot 10^{-8}}} \right) = 0,273 \left( 1 - e^{-2,76 \cdot 10^7 t} \right) \text{ mA} \quad (165)$$

## Problema 7

Apliquem el mètode dels corrents de malla, definint-los de la manera indicada en la figura 56.

Figura 56. Definició de corrents en el problema 7



D'aquesta manera, veiem que les equacions per al circuit són:

$$\begin{aligned} I_1 R_1 + (I_1 - I_2) R_2 - V_2 - V_1 &= 0 \\ -V_3 + (I_2 - I_3) R_3 + V_2 + (I_2 - I_1) R_2 &= 0 \\ I_3 R_4 + V_4 + I_3 R_5 + (I_3 - I_2) R_3 &= 0 \end{aligned} \quad (166)$$

que si ho expressem en forma matricial, resulta:

$$\begin{pmatrix} R_1 + R_2 & -R_2 & 0 \\ -R_2 & R_2 + R_3 & -R_3 \\ 0 & -R_3 & R_3 + R_4 + R_5 \end{pmatrix} \begin{pmatrix} I_1 \\ I_2 \\ I_3 \end{pmatrix} = \begin{pmatrix} V_1 + V_2 \\ V_3 - V_2 \\ -V_4 \end{pmatrix} \quad (167)$$

Si donem valors a la matriu anterior, expressant les resistències en K, els corrents seran determinats en mil·liamperes. Resulta d'aquesta manera:

$$\begin{pmatrix} 2 & -1 & 0 \\ -1 & 6 & -5 \\ 0 & -5 & 20 \end{pmatrix} \begin{pmatrix} I_1 \\ I_2 \\ I_3 \end{pmatrix} = \begin{pmatrix} 15 \\ 1 \\ -2 \end{pmatrix} \quad (168)$$

Si resollem el sistema anterior pel mètode de Cramer:

$$\begin{aligned} I_1 &= \frac{1.435}{170} = 8,44 \text{ mA} \\ I_2 &= \frac{320}{170} = 1,88 \text{ mA} \\ I_3 &= \frac{63}{170} = 0,37 \text{ mA} \end{aligned} \quad (169)$$

Per tant, el corrent per la resistència  $R_2$  serà:

$$I_{R_2} = I_1 - I_2 = 8,44 - 1,88 = 6,56 \text{ mA} \quad (170)$$

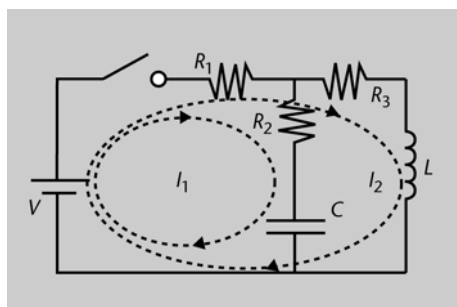
en el sentit definit per  $I_1$ . D'altra banda, per a la tensió  $V_o$ :

$$V_o = V_4 + I_3 R_5 = 2 + 0,37 \cdot 5 = 3,85 \text{ V} \quad (171)$$

### Problema 8

Per a resoldre el problema apliquem el mètode dels corrents de malla. Definim els corrents  $i_1$  i  $i_2$  com es mostren en la figura 57:

Figura 57. Circuit del problema 8 que indica intensitats



Denominem  $v_C$  la tensió del condensador i  $v_{L_1}$  la tensió a la bobina. D'aquesta manera, les equacions de malla per al circuit seran:

$$\begin{aligned} (i_1 + i_2)R_1 + i_1 R_2 + v_C - V &= 0 \\ (i_1 + i_2)R_1 + i_2 R_3 + v_L - V &= 0 \end{aligned} \quad (172)$$

Si reordenem els termes, l'equació 172 queda:

$$(R_1 + R_2)i_1 + R_1 i_2 + v_C - V = 0 \quad (173)$$

$$i_1 R_1 + (R_1 + R_3)i_2 + v_L - V = 0 \quad (174)$$

Si tenim en compte l'equació fonamental de la tensió a la bobina (equació 55) i substituïm el seu valor en l'equació 174 obtenim:

$$i_1 R_1 + (R_1 + R_3)i_2 + L \frac{di_2}{dt} - V = 0 \quad (175)$$

En l'equació anterior hi podem aïllar  $i_1$ , amb la qual cosa obtenim:

$$i_1 = \frac{1}{R_1} \left( V - (R_1 + R_3)i_2 - L \frac{di_2}{dt} \right) \quad (176)$$

Si introduïm el valor obtingut per a  $i_1$  en l'equació 173, resulta que:

$$(R_1 + R_2) \frac{1}{R_1} \left( V - (R_1 + R_3)i_2 - L \frac{di_2}{dt} \right) + R_1 i_2 + v_C - V = 0 \quad (177)$$

I per tant, també serà certa la derivada de l'expressió anterior que és:

$$(R_1 + R_2) \frac{1}{R_1} \left( -(R_1 + R_3) \frac{di_2}{dt} - L \frac{d^2i_2}{dt^2} \right) + R_1 \frac{di_2}{dt} + \frac{dv_C}{dt} = 0 \quad (178)$$

equació on ens falta introduir el valor de la tensió al condensador. Si recordem la seva relació fonamental, i considerant que la intensitat a través del condensador és  $i_1$ , obtenim:

$$(R_1 + R_2) \frac{1}{R_1} \left( -(R_1 + R_3) \frac{di_2}{dt} - L \frac{d^2i_2}{dt^2} \right) + R_1 \frac{di_2}{dt} + \frac{1}{C} i_1 = 0 \quad (179)$$

Podem introduir el valor de  $i_1$  expressat en funció de  $i_2$  que havíem calculat anteriorment en l'equació 176. Obtenim així:

$$\begin{aligned} (R_1 + R_2) \frac{1}{R_1} \left( -(R_1 + R_3) \frac{di_2}{dt} - L \frac{d^2i_2}{dt^2} \right) + \\ + R_1 \frac{di_2}{dt} + \frac{1}{CR_1} \left( V - (R_1 + R_3) i_2 - L \frac{di_2}{dt} \right) = 0 \end{aligned} \quad (180)$$

Si ordenem l'equació anterior, obtenim:

$$-L \frac{R_1 + R_2}{R_1} \frac{d^2i_2}{dt^2} - \left( \frac{(R_1 + R_3)(R_1 + R_2)}{R_1} - R_1 + \frac{L}{CR_1} \right) \frac{di_2}{dt} - \frac{R_1 + R_3}{CR_1} i_2 + \frac{V}{CR_1} = 0 \quad (181)$$

que podem reescriure com:

$$L \frac{R_1 + R_2}{R_1} \frac{d^2i_2}{dt^2} + \left( \frac{(R_1 + R_3)(R_1 + R_2)}{R_1} - R_1 + \frac{L}{CR_1} \right) \frac{di_2}{dt} + \frac{R_1 + R_3}{CR_1} i_2 - \frac{V}{CR_1} = 0 \quad (182)$$

L'equació 182 és l'equació diferencial de segon ordre que defineix el valor del corrent per la bobina. La solució concreta dependrà dels valors dels components, de la tensió aplicada al circuit i de les condicions inicials.

En qualsevol cas, el que volem il·lustrar en aquest problema no és la solució concreta, sinó fer constar la dificultat que té la resolució de circuits –fins i tot quan són relativament senzills– on apareixen inductors i condensadors, juntament amb resistències. Seria interessant disposar d'un mètode matemàtic que pogués simplificar aquests càlculs. Recordeu aquest problema i torneu-hi quan hàgiu estudiat el mòdul "Circuits dinàmics".

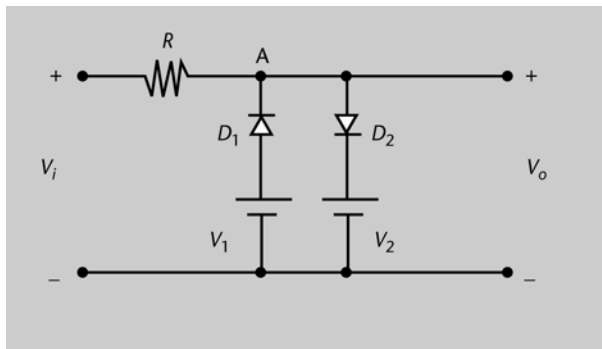
## Problema 9

Per a l'anàlisi d'aquest tipus de circuits, no optem per mètodes com puguin ser els corrents de malla o les tensions de node, ja que el circuit presenta les no-linealitats dels díodes. Això es deu al fet que el comportament del díode canvia dràsticament segons estigui en directa o en inversa. El que fem en una anàlisi per trams, on a cada tram, els díodes estaran en un estat determinat (directa o inversa). Per a un tram determinat, el circuit sí que serà lineal i podrem substituir-lo pel seu equivalent. En aquest cas, quan el díode és ideal, serà un circuit obert en inversa i un curtcircuit en directa.

La metodologia d'anàlisi sol començar per considerar la tensió d'entrada molt negativa o molt positiva. Comencem, per exemple, per considerar que la tensió d'entrada ( $V_i$ ) tendeix a  $-\infty$ . Què succeeix? Mirem el circuit de la figura 58, on hem indicat un punt A que prendrem com a referència. Fixem-nos d'entrada que:

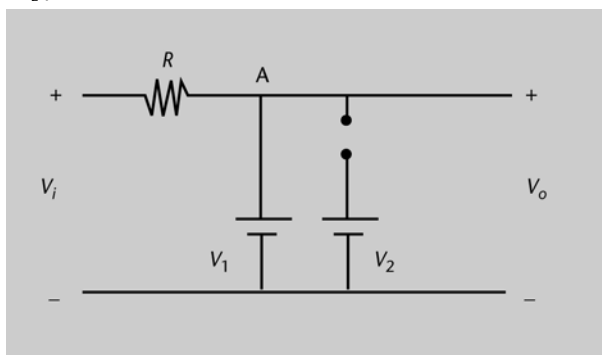
- Si la tensió en el punt A és menor que  $V_1$  el díode  $D_1$  és en conducció.
- Si la tensió en el punt A és major que  $V_2$  el díode  $D_2$  és en conducció.

Figura 58. Circuit del problema que indica el punt A



Si la tensió d'entrada és un valor molt alt i negatiu (tendent a  $-\infty$ ), podem dir que  $D_1$  estarà en directa i  $D_2$  en inversa. N'hi ha prou de veure que la tensió en el punt A serà també molt negativa. En aquesta situació, la tensió de sortida és  $V_1$ . El circuit equivalent queda com es mostra a la figura 59:

Figura 59. Circuit equivalent que substitueix  $D_1$  per un curtcircuit i  $D_2$  per un circuit obert



La pregunta següent és: fins quan es dona aquesta situació? Fins que un dels dos díodes canviï d'estat. Comencem a augmentar la tensió d'entrada.  $D_1$  continua estant en directa i  $D_2$  en inversa. De fet, perquè hi hagués un canvi veiem que necessitariem que la tensió de sortida ( $V_o$ ) fos superior a  $V_1$  o a  $V_2$ , ja que en aquest cas o bé  $D_1$  o bé  $D_2$  canviarien d'estat. Com que  $V_1$  és menor que  $V_2$ , i hem considerat que estem pujant la tensió progressivament, arribem abans a  $V_1$ .

Quan arribem a  $V_i = V_1$ , què succeeix? Ambdós terminals del díode  $D_1$  es troben a una tensió idèntica. Un petit augment de la tensió d'entrada farà que la tensió  $V_o$  tendeixi a augmentar, per aquest motiu, el díode  $D_1$  passarà a estar en inversa. Reflectim tot el raonament vist fins ara de la manera següent:

| Tensió d'entrada | Estat $D_1$ | Estat $D_2$ | Tensió de sortida |
|------------------|-------------|-------------|-------------------|
| $]-\infty, V_1]$ | Directa     | Inversa     | $V_1$             |
| $[V_1, ???]$     | Inversa     | Inversa     | ???               |

Resolguem els interrogants de la taula anterior. Quan els dos díodes estan en inversa, què succeeix? Ambdós díodes es comporten com a circuits oberts. En aquest cas, la tensió de sortida equival a la tensió d'entrada, ja que tal com està el circuit no pot circular corrent per la resistència. Per tant, en aquest estat  $V_o = V_i$ .

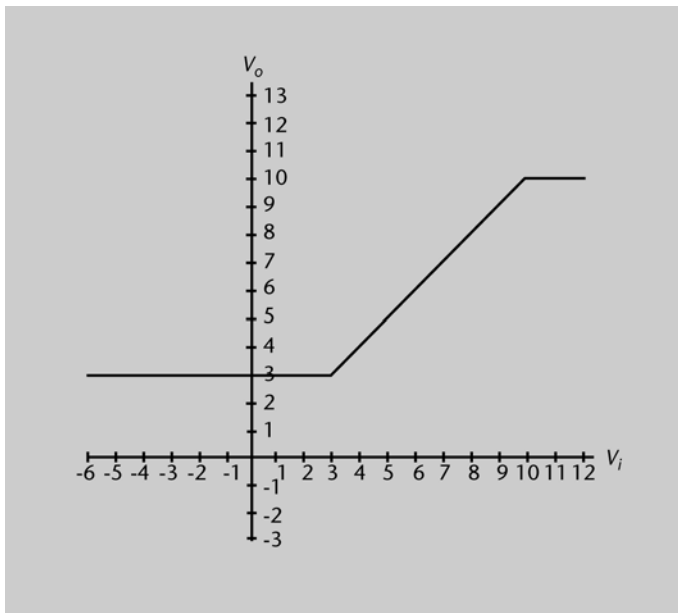
Hem resolt així un dels interrogants, però queda saber fins quan es prolonga aquest estat. La resposta, com en el cas anterior, és fins que algun díode canviï d'estat. Si anem augmentant  $V_i$ ,  $D_1$  no canviarà d'estat, ja que continuarà estant en inversa. Per la seva part, sí que arribarà un moment en què  $D_2$  passi a conduir. Aquell moment serà aquell en què la tensió de sortida tendeixi a superar  $V_2$ . Just en aquell instant el díode  $D_2$  queda polaritzat en directa, i per tant passa a ser en conducció. Es comporta així com un curtcircuit i la tensió de sortida és  $V_2$ . A partir d'aquell moment, els díodes ja no canvien d'estat, ja que l'augment de tensió d'entrada no fa més que reforçar la seva situació (polarització inversa per a  $D_1$  i directa per a  $D_2$ ).

Completem d'aquesta manera la taula de comportament del circuit per a qualsevol valor d'entrada:

| Tensió d'entrada | Estat $D_1$ | Estat $D_2$ | Tensió de sortida |
|------------------|-------------|-------------|-------------------|
| $]-\infty, V_1]$ | Directa     | Inversa     | $V_1$             |
| $[V_1, V_2]$     | Inversa     | Inversa     | $V_i$             |
| $[V_1, +\infty]$ | Inversa     | Directa     | $V_2$             |

Podeu veure gràficament en la figura 60 el valor de la sortida en funció de l'entrada.

Figura 60. Evolució de la sortida en funció de l'entrada per al circuit



Què veiem en la figura 60? És la funció de transferència d'aquest circuit, que es coneix com un retallador de dos nivells, ja que impedeix que tensions inferiors a  $V_1$  o superiors a  $V_2$  es propaguin a la sortida. D'aquesta manera podem protegir els components del circuit que es col·loqui a la sortida de possibles pics de càrrega causats per fluctuacions no desitjades del corrent d'entrada.

## Resum

En aquest mòdul hem vist el comportament del **condensador** i la **bobina** (o autoinducció), i ens hem centrat en circuits que únicament presenten generadors de corrent continu. El primer és un acumulador de càrrega que impedeix variacions brusques de tensió entre els seus dos terminals. La bobina, per la seva banda, es fonamenta en l'efecte d'inducció, i genera una tensió que s'oposa a la variació del corrent que hi circula i no permet que el corrent a través seu variï bruscament.

Una vegada analitzats aquests dispositius, hem vist com operen d'una manera bàsica combinats amb una resistència. El resultat són circuits que presenten un **règim transitori**, que és el període que transcorre des que es produeix algun canvi en el circuit fins que arriba al seu estat final o **règim permanent**. Arribats al règim permanent, i sempre que operi en circuits de corrent continu, el condensador actua com un circuit obert i la bobina com un curtcircuit.

Hem abordat també l'anàlisi de circuits on apareixen els tres components. Com a punt previ, hem sistematitzat els **mètodes dels corrents de malla i tensions de node**, que ens serviran per a abordar circuits complexos. Tanmateix, hem vist que quan el circuit es complica, la complexitat matemàtica de resolució es fa inabordable. Per aquest motiu seria convenient alguna eina que simplifiqués tota l'operativa.

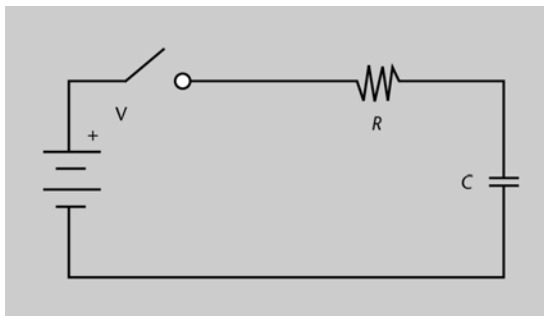
Finalment, hem vist un element de característiques completament no lineals: el **díode**. Aquest component es comporta pràcticament com un curtcircuit quan s'hi apliquen tensions positives. Però si la tensió que s'hi aplica canvia de sentit i es fa negativa, es converteix en un circuit obert.



## Exercicis d'autoavaluació

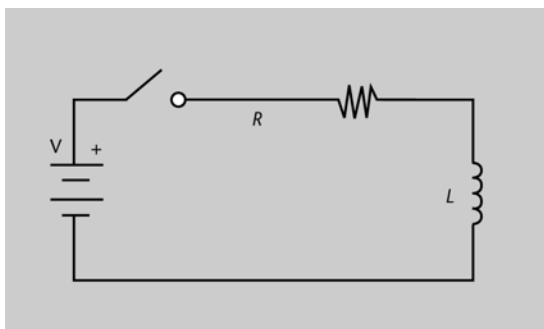
- En un condensador...
  - ... no pot variar bruscament la tensió entre els seus terminals.
  - ... no pot variar bruscament la intensitat que circula entre els seus terminals.
  - ... no poden variar bruscament ni la tensió ni el corrent que circula entre els seus terminals.
  - ... poden variar tensió i corrent sense cap restricció.
- Un condensador, quan opera en règim permanent en un circuit alimentat únicament per corrent continu o tensió contínua...
  - ... es comporta com un curtcircuit.
  - ... es comporta com un circuit obert.
  - ... es comporta com una resistència, de valor  $C$ , i  $C$  n'és la seva capacitat.
  - ... es comporta com un oscil·lador.
- En una bobina...
  - ... no pot variar bruscament la tensió entre els seus terminals.
  - ... no pot variar bruscament la intensitat que circula entre els seus terminals.
  - ... no poden variar bruscament ni la tensió ni el corrent que circula entre els seus terminals.
  - ... poden variar tensió i corrent sense cap restricció.
- Una bobina, quan opera en règim permanent en un circuit alimentat únicament per corrent o tensió contínua...
  - ... es comporta com un curtcircuit.
  - ... es comporta com un circuit obert.
  - ... es comporta com una resistència, de valor  $L$ , i  $L$  n'és el seu coeficient d'inducció.
  - ... es comporta com un oscil·lador.
- En el circuit de la figura 61, on  $R = 1\text{ K}$  i  $V = 10\text{ V}$ , quan tanquem l'interruptor, la intensitat per la resistència en règim permanent serà:

Figura 61. Circuit problema



- 10 mA.
  - Nul·la.
  - Depèn del valor del condensador.
  - una funció sinusoidal d'amplitud 10 mA.
- Donat el mateix circuit de la figura 61, la tensió final al condensador serà:
    - 10 V.
    - Nul·la.
    - Depèn del valor del condensador.
    - una funció sinusoidal d'amplitud 10 V.
  - Considera que en  $t = 0$  tanquem l'interruptor del circuit de la figura 62, on  $V = 5\text{ V}$  i  $R = 1\text{ K}$ .

Figura 62. Circuit problema



Una vegada assolit el règim permanent, la tensió sobre la bobina serà:

- a) 5 V.
- b) Nul·la.
- c) Depèn del valor de la inductància.
- d) Una funció sinusoidal d'amplitud 5 V.

8. Alimentem un circuit RC amb un generador de tensió contínua.

- a) El circuit passa de manera immediata al seu estat definitiu, on el condensador equival a un circuit obert.
- b) No podem combinar en un circuit només resistències i condensadors. Hem d'introduir-hi alguna bobina.
- c) El circuit presentarà oscil·lacions contínues.
- d) El circuit presentarà un règim transitori fins a arribar al seu estat definitiu.

9. Considerem un circuit RL.

- a) El règim transitori té una durada que és funció únicament dels valors de  $R$  i  $L$ .
- b) El règim transitori té una durada que és funció dels valors de  $R$  i  $L$  i de l'alimentació que s'apliqui al circuit.
- c) El règim transitori té una durada fixa d'1 segon.
- d) El règim transitori és nul. El circuit passarà directament a règim permanent.

10. Un circuit LC ideal constituït únicament per una bobina i un condensador on inicialment circula un corrent  $I$  per la bobina...

- a) ...Presenta un règim transitori de durada LC.
- b) ...No podem connectar aquests elements en les condicions exposades.
- c) ...Oscil·la infinitament.
- d) ...Cap de les anteriors no és correcta.

11. La constant de temps d'un circuit RLC...

- a) ... depèn dels valors d'alimentació, resistències, bobines i condensadors del circuit.
- b) ... depèn únicament dels valors de resistències, bobines i condensadors del circuit.
- c) ... marca la durada del règim transitori.
- d) Més d'una de les anteriors és correcta (en aquest cas, indiqueu quines).

12. Dins dels mètodes d'anàlisi de circuits...

- a) ... el mètode dels corrents de malla és vàlid únicament en circuits resistius.
- b) ... el mètode dels corrents de malla és d'aplicació general a circuits RLC.
- c) ... no podem aplicar simultàniament corrents de malla i lleis de Kirchhoff per a la resolució de problemes.
- d) ... el mètode de les tensions de node és contrari al principi de superposició.

13. El comportament d'un díode...

- a) ... no és lineal.
- b) ... és lineal, però si el circuit no presenta bobines.
- c) ... és lineal, sempre que el circuit no presenti condensadors.
- d) Més d'una de les anteriors és correcta (en aquest cas, indiqueu quines).

## Solucionari

1. a; 2. b; 3. b; 4. a; 5. b; 6. a; 7. b; 8. d; 9. a; 10. c; 11. d (b i c són correctes); 12. b; 13. a.

## Glossari

**autoinducció** *f* *Vegeu bobina.*

**bobina** *f* Component en què el corrent que hi circula no pot presentar variacions brusques. Això es deu al fet que presenta inducció.  
sin. **autoinducció**

**capacitat** *f* Càrrega emmagatzemada per un conductor quan se li aplica una diferència de potencial unitat entre els seus extrems. Es mesura en farads.

**condensador** *m* Element que emmagatzema càrrega entre els seus terminals (és a dir, que presenta capacitat) i en el qual la tensió entre extrems no pot canviar bruscament.

**constant de temps (d'un circuit)** *f* Valor que determina el temps que un circuit triga a arribar al seu estat definitiu. Se simbolitza per la lletra  $\tau$  i es considera que el circuit es troba en estat permanent transcorreguts 4 o 5  $\tau$ .

**díode** *m* Element no lineal, el comportament del qual s'aproxima al d'un curtcircuit quan suporta tensions positives i al d'un circuit obert quan suporta tensions negatives.

**farad** *m* Unitat bàsica de mesura de la capacitat. El seu símbol és F.

**henry** *m* Unitat bàsica de mesura de la bobina. El seu símbol és H.

**inducció** *f* Efecte pel qual quan un corrent circula a través d'un conductor es genera una tensió proporcional a la intensitat que hi circula i que s'oposa a la variació de flux magnètic que està provocant la circulació.

**mètode de corrents de malla** *m* Generalització de la segona llei de Kirchhoff molt útil per a la resolució de circuits complexos.

**règim permanent** *m* Estat definitiu d'un circuit. Es considera que s'hi arriba transcorreguts 4 o 5  $\tau$ .

**règim transitori** *m* Estat temporal del circuit fins a arribar a una situació definitiva. La seva durada és condicionada per la constant de temps  $\tau$ .

**tensions de node** *f pl* Generalització de la primera llei de Kirchhoff molt útil per a la resolució de circuits complexos.

## Bibliografia

**Departament d'Electrònica - Enginyeria i Arquitectura "La Salle"** (1999). *Electrònica I: Problemes*. Barcelona.

**Hayt, W. H.; Kemmerly, J. E.; Durbin, S. M.** (2002). *Análisis de circuitos en ingeniería*. Mèxic DF: McGraw-Hill.

**Margalef, J.** (1994). *Anàlisi i síntesi de circuits analògics*. Barcelona: Enciclopèdia Catalana.

**Millman, J.; Halkias, C. C.** (1979). *Electrónica: fundamentos y aplicaciones*. Barcelona: Hispano Europea.

**Thomas, R. E.; Rosa, A. J.** (2002). *Circuitos y señales: introducción a los circuitos lineales y de acoplamiento*. Barcelona: Reverté.

