

# Disseny i construcció d'una gatera intel·ligent

Roger Medico Piqué

Consultor: Antoni Morell Pérez

Professor: Pere Tuset Peiró

9 de gener de 2020

# Objectius i planificació

- Internet of Things
- Antecedents
- Objectius
- Planificació



# Familiarització

- Compra de materials
  - Arduino Starter Kit
- Arduino
  - ATmega328P
- Primers circuits
- Arduino IDE



# Components externs

- Resistències
- Condensadors
- Interruptors
- Servomotors
- RTC DS3231
- ESP8266
- MFRC522



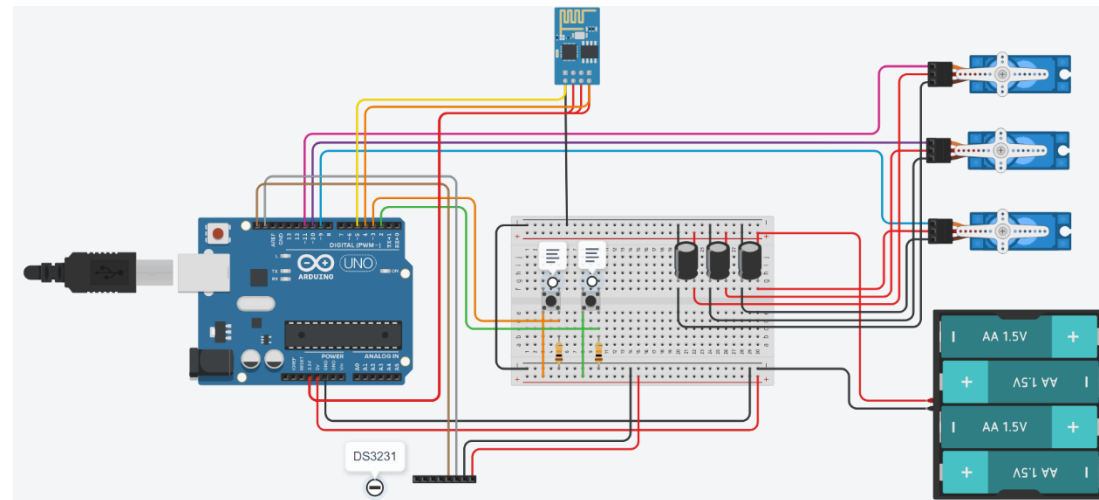
# Construcció del prototip

- Procés
- Problemes resolts



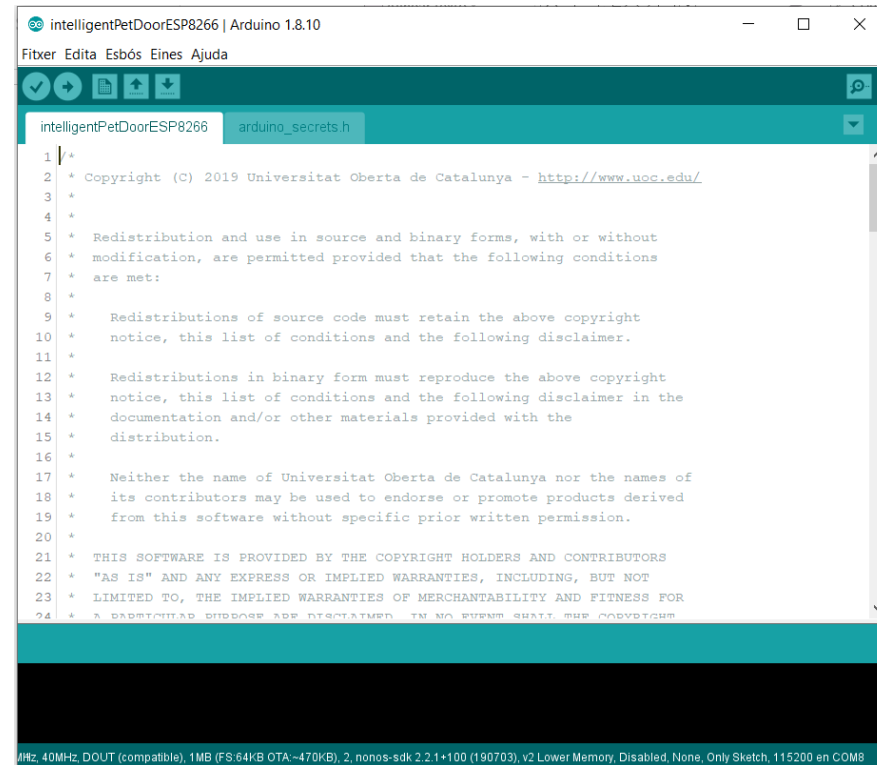
# Circuit

- Connexió amb mòduls perifèrics
  - I<sup>2</sup>C
  - USART
  - SPI
- Alimentació externa



# Software

- Evolució del codi
- Fitxer principal
- Fases
  - checkSerial()
  - checkCommand()
  - checkNextAction()
  - checkSchedule()
  - checkButtons()
- Drivers
- Debug



The screenshot shows the Arduino IDE interface with a file named 'arduino\_secrets.h' open. The file contains a license notice for the year 2019, attributed to Universitat Oberta de Catalunya. The text includes copyright information, redistribution permissions, and a disclaimer of warranties.

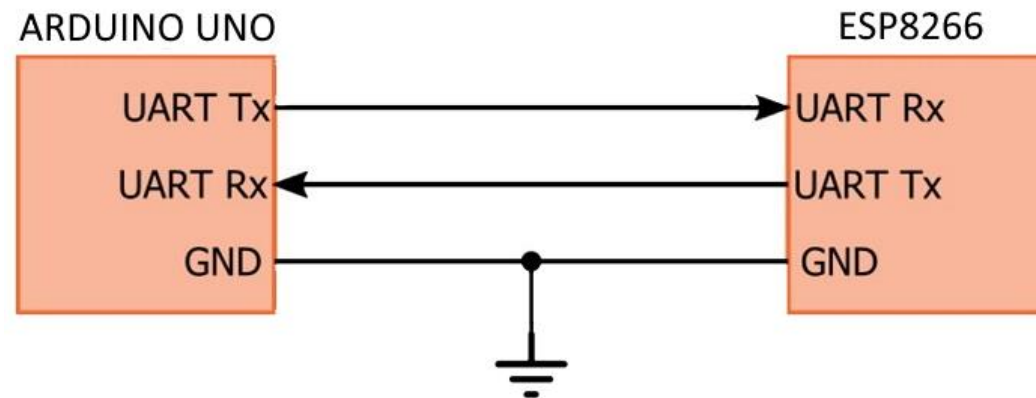
```

1 /*
2  * Copyright (C) 2019 Universitat Oberta de Catalunya - http://www.uoc.edu/
3  *
4  *
5  * Redistribution and use in source and binary forms, with or without
6  * modification, are permitted provided that the following conditions
7  * are met:
8  *
9  *   Redistributions of source code must retain the above copyright
10 *   notice, this list of conditions and the following disclaimer.
11 *
12 *   Redistributions in binary form must reproduce the above copyright
13 *   notice, this list of conditions and the following disclaimer in the
14 *   documentation and/or other materials provided with the
15 *   distribution.
16 *
17 *   Neither the name of Universitat Oberta de Catalunya nor the names of
18 *   its contributors may be used to endorse or promote products derived
19 *   from this software without specific prior written permission.
20 *
21 * THIS SOFTWARE IS PROVIDED BY THE COPYRIGHT HOLDERS AND CONTRIBUTORS
22 * "AS IS" AND ANY EXPRESS OR IMPLIED WARRANTIES, INCLUDING, BUT NOT
23 * LIMITED TO, THE IMPLIED WARRANTIES OF MERCHANTABILITY AND FITNESS FOR
24 * A PARTICULAR PURPOSE ARE DISCLAIMED. IN NO EVENT SHALL THE COPYRIGHT
  
```

At the bottom of the window, the hardware configuration is visible: MHz, 40MHz, DOUT (compatible), 1MB (FS:64KB OTA~470KB), 2, nonos-sdk 2.2.1+100 (190703), v2 Lower Memory, Disabled, None, Only Sketch, 115200 en COM8

# Decisions de disseny

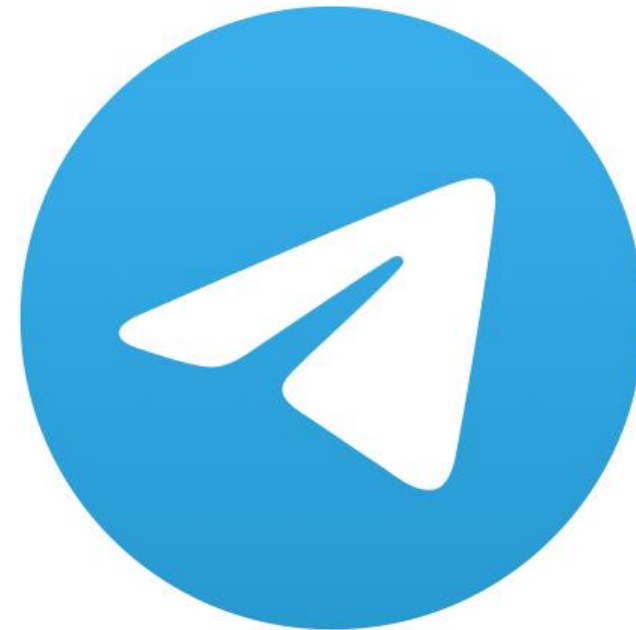
- ESP8266
  - Programació mitjançant Arduino
  - USART Virtual
- Door Event
- EEPROM





# Interacció amb l'usuari

- Telegram
- Sistema de comandes
  - Comandes simples
  - Comandes compostes



# Conclusió

- Objectius assolits?
- Aspectes a millorar a la propera iteració
  - MFRC522 (RFID)
  - PCB amb connexió sense fils integrada
  - Font d'alimentació

