

Títol del projecte: Adaptació de PrestaShop a la botiga de sabates en línia
www.grandeszapatos.com
Especialitat: Administració Web i Comerç Electrònic
Autor: Sergi Cruz Roldán
Consultor: Francisco Javier Noguera
Data: Gener 2012



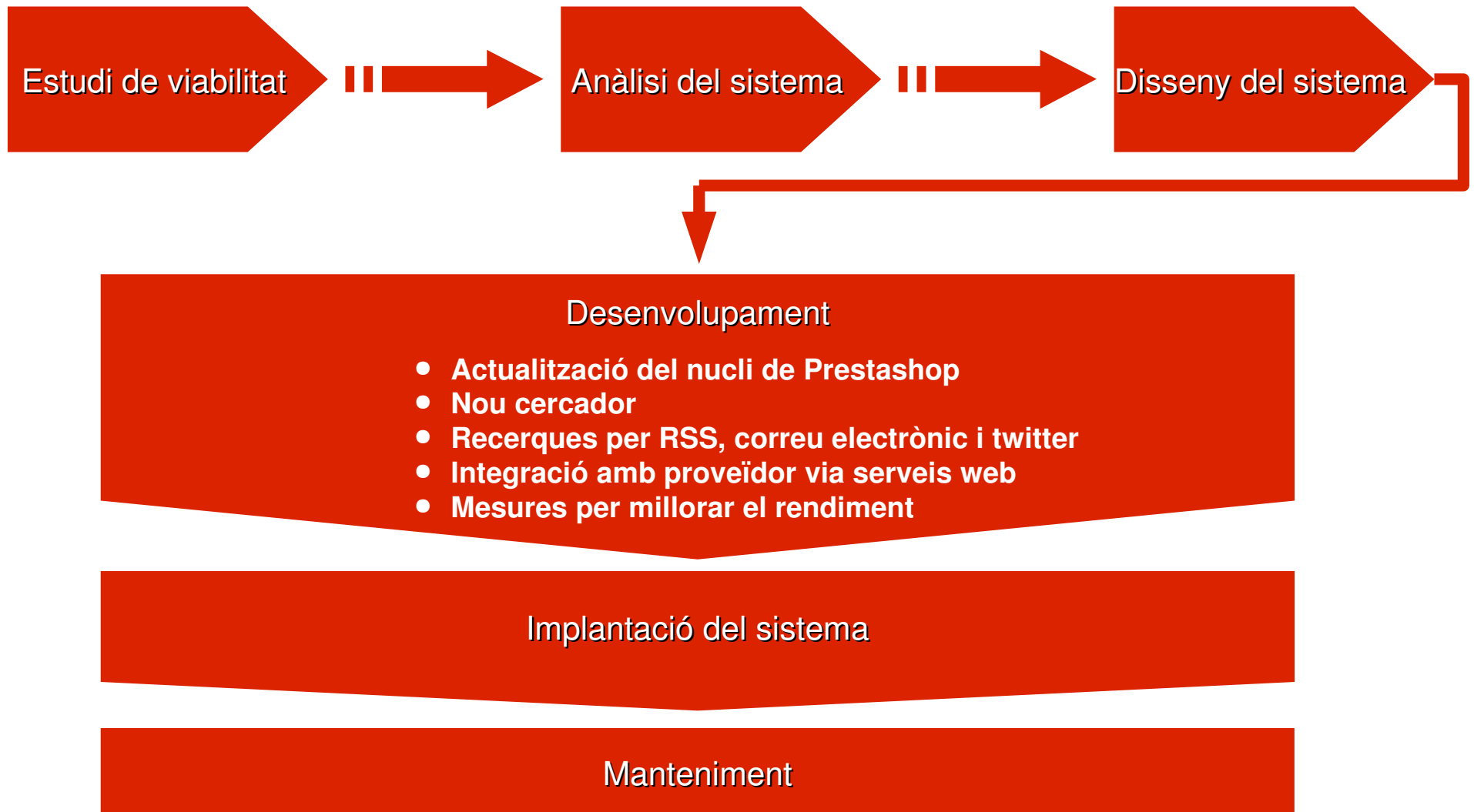
Taula de contingut

1. Introducció
2. Objectius
3. Antecedents
4. Descripció
5. Viabilitat
6. Metodologia
7. Estimació de costos
8. Novetats
9. Conclusions

Introducció

- www.grandeszapatos.com és una botiga de venda de sabates en línia
- Utilitza l'eina de programari lliure **PrestaShop** com a motor del seu lloc web
- Vol introduir una sèrie d'adaptacions en aquest programari per:
 - Millorar l'experiència i fidelització dels seus clients
 - Captar nous compradors
 - Agilitzar la gestió interna de les comandes
- Com:
 - Actualitzant la versió del nucli de l'eina
 - Millorant la informació i accessibilitat dels productes
 - Millorant la informació al client durant el procés de compra
 - Millorant el rendiment general del lloc web
 - Integrant l'eina la gestió de les comandes amb el seu proveïdor

Objectius



Objectius

Estudi de viabilitat: Elaboració de l'estudi de viabilitat del projecte que inclourà:

- Abast de les necessitats
- Descripció de la situació actual
- Requisits plantejats
- Alternatives de solució i la seva valoració

Anàlisi del sistema: Elaboració de l'anàlisi de funcionalitats amb:

- Descripció dels requisits definitius
- Casos d'ús de cada requisit
- Interrelacions amb la resta del sistema
- Interfícies d'usuari
- Plans de proves necessaris

Disseny del sistema: Elaboració del disseny del sistema per:

- Definir l'arquitectura
- Revisar els casos d'ús i les seves interrelacions
- Elaborar les proves unitàries
- Definir els requisits d'implantació

Objectius

Desenvolupament: Planificació temporal i desenvolupament de les següents funcionalitats:

- Actualització de la versió del nucli de l'eina PrestaShop
- Nou cercador de productes amb opcions avançades de filtratge
- Possibilitat de syndicar les recerques, enviar-les per correu electrònic i/o twitter
- Integració de la botiga amb el seu proveïdor mitjançant serveis web
- Aplicació de mesures per millorar el rendiment general del sistema

Implantació: Planificació i execució de les tasques necessàries per:

- Implementar les noves funcionalitats en el seu entorn definitiu
- Confeccionar i executar les proves d'implantació

Manteniment: Manteniment intern de les funcionalitats que es vagin implantant.

Antecedents

Antecedents

- Versió antiga del nucli de l'eina
- Cercador propi de funcionalitat limitada i car de mantenir
- Sense possibilitat de mantenir informats als clients de manera proactiva
- Gestió manual dels enviaments de les comandes
- El client no pot consultar l'estat del seu enviament
- Temps de càrrega millorable

Competència

Competència alta per:

- Infraestructura de gran difusió i acceptació dins la comunitat
- Aplicacions de codi lliure molt utilitzades

Projectes similars

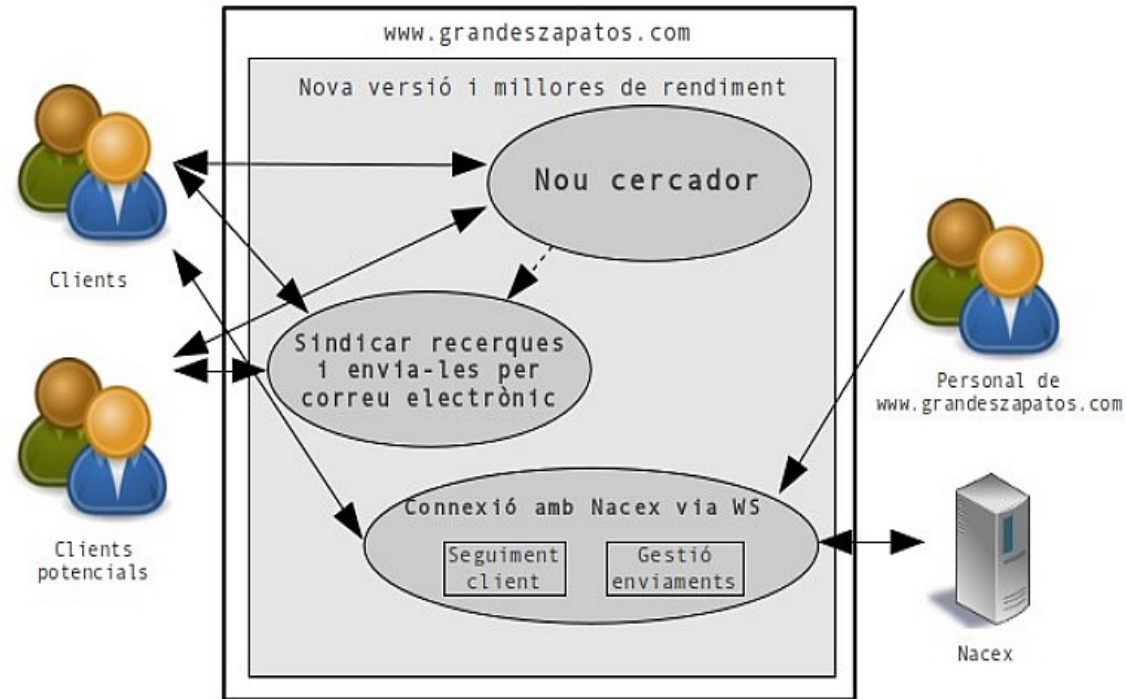
Al ser desenvolupaments a mida, no existeixen projectes similars.

Descripció

Estudi de viabilitat

Abast del sistema

- Actualitzar la versió del nucli de l'eina
- Millorar la informació i accessibilitat dels productes
- Millorar la informació al client durant el procés de compra
- Millorar el rendiment general del lloc web
- Integrar la gestió de les comandes amb el sistema del seu proveïdor



Requisits econòmics: Despesa zero

Requisits legals: Llicència que permeti la còpia i/o modificació lliure

Requisits tècnics: Afectar el mínim possible el nucli de PrestaShop

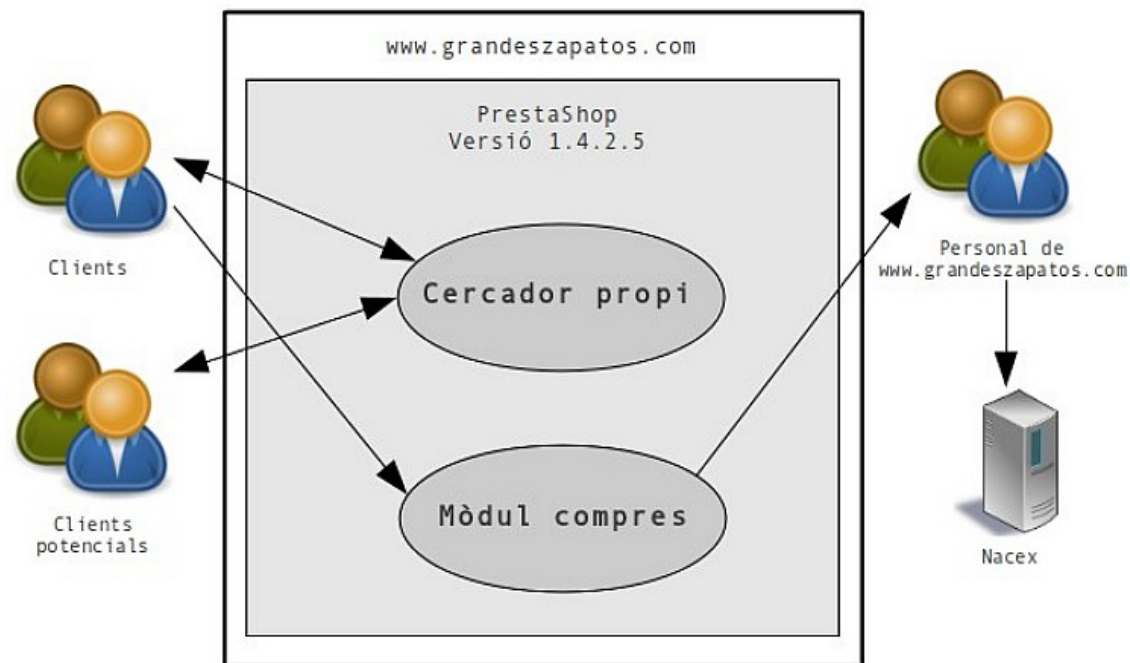
Requisits operatius: Sense pèrdua de cap funcionalitat actual

Descripció

Estudi de viabilitat

Situació actual

- Versió del nucli instal·lada: 1.4.2.5
- Utilització del cercador propi de l'eina
- Sense possibilitat de syndicar, enviar per correu electrònic i/o twitter les recerques
- Gestió amb el proveïdor manual
- Sense possibilitat per part del client de fer el seguiment dels seus enviaments
- Temps de càrrega del lloc millorable



Diagnòstic

Versió antiga del nucli

Cercador propi limitat, costós mant.

No és possible distribuir les recerques

Gestió manual dels enviaments

Recomanacions

Actualitzar a la darrera versió estable disponible

Afegir opcions avançades de filtratge per categories i atributs

Sindicació, enviament per correu i/o twitter de les recerques

Connexió en temps real amb el servei web del proveïdor

Descripció

Anàlisi del sistema

Definició

- S'haurà d'actualitzar la versió del nucli de PrestaShop a la darrera disponible
- Es conservaran les personalitzacions i funcionalitats que ja estiguin adaptades
- Possibilitat d'una nova actualització si s'allibera una nova versió
- Opcions avançades de recerca per categories i atributs (talla, sexe, color, tipus, amplada, alçada taló i material)
- Sindicació de les recerques mitjançant format estàndar RSS
- Enviament de les recerques per correu electrònic i definició de la seva periodicitat
- Generació de l'enllaç a la recerca a un compte twitter
- Expedició i generació d'etiquetes de forma automàtica dels enviaments
- Seguiment en línia de l'estat de l'enviament a través del compte del client
- Estudi i aplicació de mesures per millorar el rendiment general del lloc web
- Desenvolupament modular, sempre que sigui possible

Entorn tecnològic necessari i ja existent (a excepció de la versió del motor de la botiga):

Component	Paquet	Versió prevista	Llicència
Botiga	PrestaShop	1.4.5.1	Open Software License
Base de dades	MySQL	5.1.38	GPL
Sistema operatiu	GNU/Linux	2.6	GPL
Servidor web	Apache	2.2.13	Apache Software License
Intèrpret d' <i>scripts</i>	PHP	5.2.11	PHP License



Descripció

Anàlisi del sistema

Requisits

Actualització de versió

- Actualitzar la versió del nucli com a pas previ a qualsevol implementació. Així:
 - Es solucionen els errors detectats en versions anteriors de l'eina.
 - S'implementen les noves adaptacions sobre una infraestructura actualitzada.
- Respectarà les personalitzacions i funcionalitats que té actualment la botiga
- Possibilitat d'una nova actualització si s'allibera una nova versió

Nou cercador

- Afegir opcions de filtratge per categories i atributs al cercador
- Refresc automàtic de la recerca si canvien les opcions de filtratge
- Desenvolupament modular

Sindicació i enviament de les recerques

- Opció per syndicar una determinada recerca
- Opció per enviar per correu electrònic una determinada recerca
- Opció per enviar a un compte twitter una determinada recerca
- Desenvolupament modular

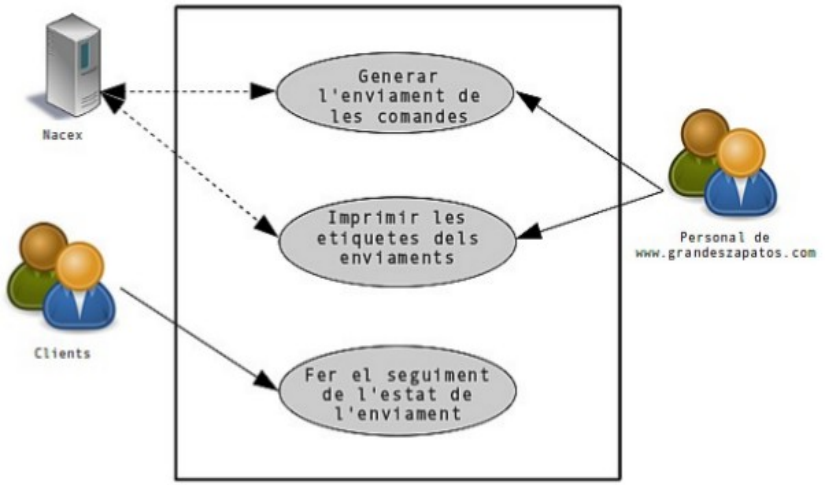
The screenshot displays the search results interface for 'Grandes Zapatos'. On the left, the 'BUSCADOR' sidebar includes filters for 'Sexo' (Mujer selected), 'Talla' (41-50), 'Color', and 'Marca' (Skechers, etnies, DVSQ, Hush Puppies, EL NATURALISTA, Punto Blanco). The main content area shows search results for 'Tu Búsqueda: "Sexo: Mujer, Talla: 41, Marca: El Naturalista"'. It indicates '4 resultados encontrados' and lists four shoes from 'El Naturalista' with prices: 'El Viajero' (100,00 €), 'Mediterraneo' (79,90 €), 'Mediterraneo' (79,90 €), and 'Yggdrasil' (90,00 €). A sidebar on the right shows the 'CARRITO' (empty) and 'PROMOCIONES' section. Red circles highlight the text 'Recibe los resultados actualizados de tu búsqueda por mail o rss.' and 'Comparte esta búsqueda en twitter.'

Descripció

Anàlisi del sistema

Integració amb proveïdor mitjançant serveis web

- Automatitzar la gestió dels enviaments de les comandes
- Generació d'etiquetes segons format del proveïdor
- Seguiment, per part dels client, de l'estat dels seus enviaments



Millores de rendiment

- Estudi i aplicació de mesures per millorar el rendiment general del sistema

Pedido	Fecha	Precio total	Pago	Estado	Factura
#000155	06/01/2012	334,65 €	Trasferencia bancaria	Enviado	PDF detalles
#000154	05/01/2012	144,80 €	Trasferencia bancaria	Pago realizado	PDF detalles

Pedido realizado en 06/01/2012 PEDIR DE NUEVO

Siga su pedido paso a paso

Fecha	Estado
07/01/2012 15:38:11	Enviado
06/01/2012 09:27:22	Pago realizado
06/01/2012 09:26:58	En espera de pago por transferencia bancaria

Pedido: #000155
 Transportista: Nacex
 Estado del envío proporcionado por Nacex: Solicitada WEB (07/01/2012 15:38:23) ←

NACEX Generar expedición Nacex

Referencia:

Tipo de servicio: +info

Tipo de cobro:

Tipo de envío:

Bultos: (Formato ###)

Kilos: (Formato #.###)

Alto / Ancho / Largo: (Centímetros)

Instrucciones entrega:

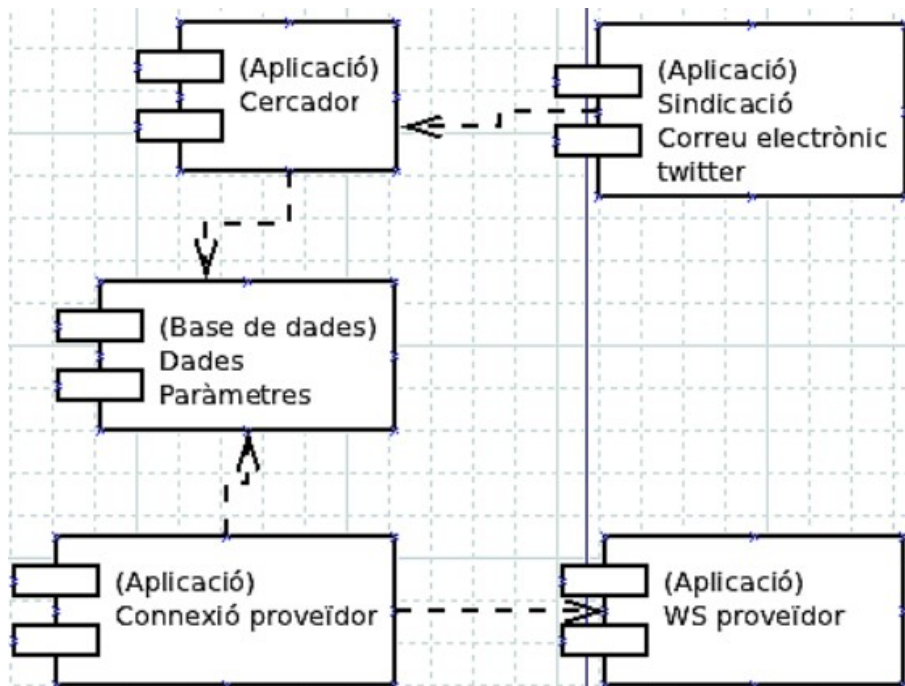
Contenido*:

Valor declarado*: (Formato #.###)
*Obligatorio para envíos internacionales

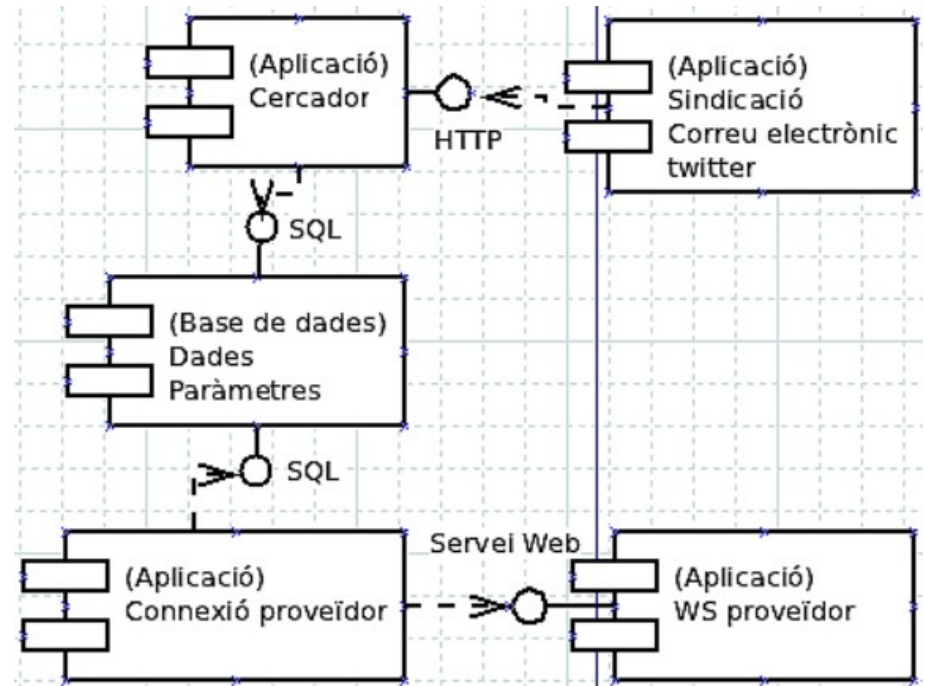
Descripció

Disseny del sistema

Arquitectura conceptual



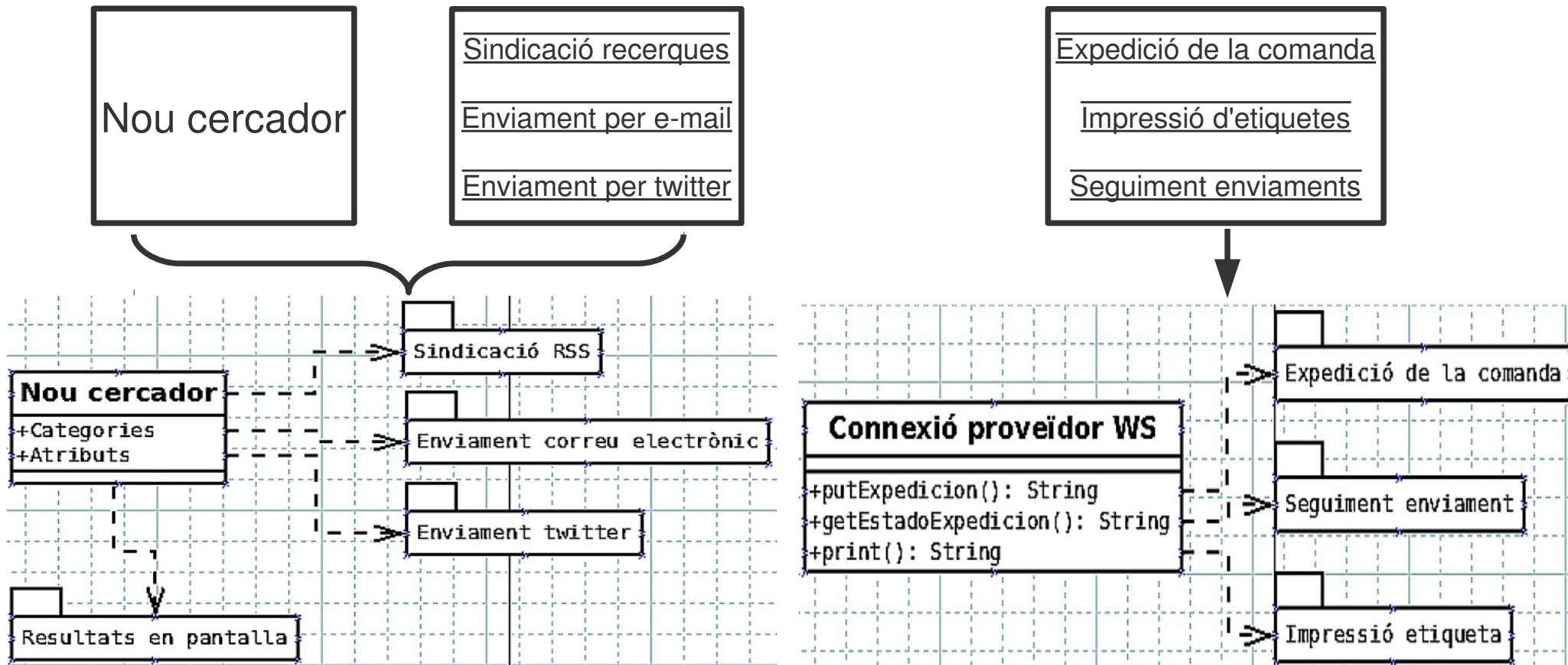
Arquitectura lògica



Descripció

Disseny del sistema

Identificació de subsistemes

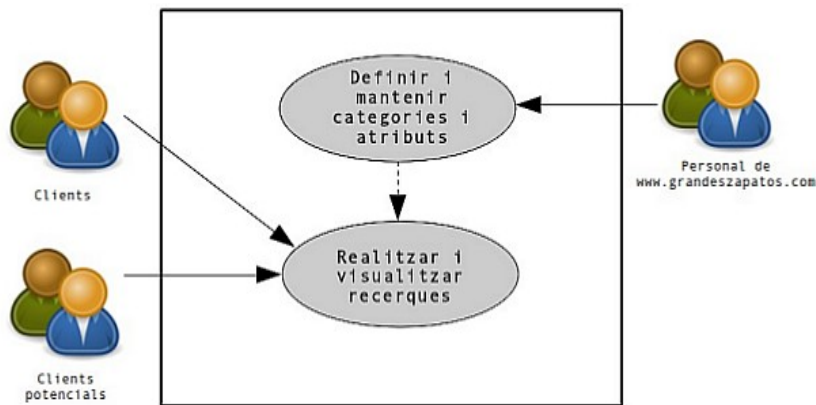


Descripció

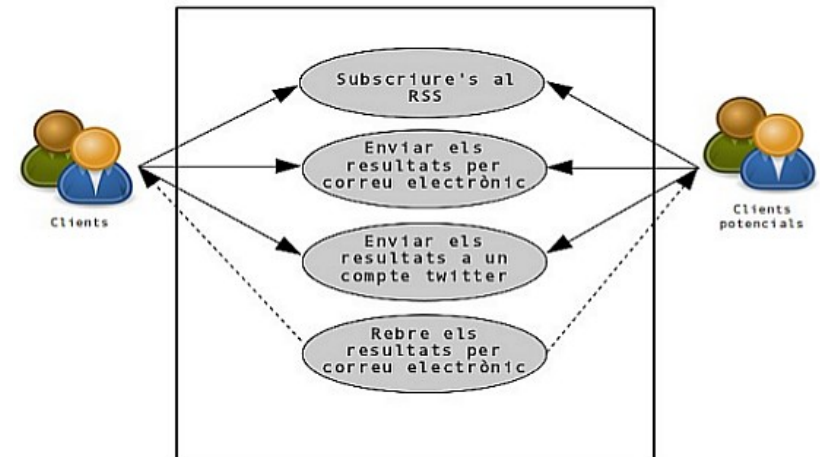
Desenvolupament

+ Actualització del nucli de Prestashop

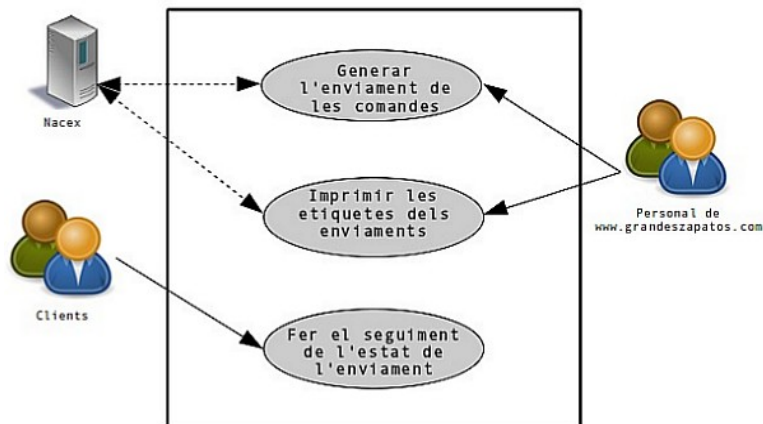
+ Nou cercador



+ Recerques per RSS, correu electrònic i twitter



+ Integració amb proveïdor via serveis web



+ Mesures per millorar el rendiment

+ Proves unitàries

+ Documentació (d'usuari i d'instal·lació)



Viabilitat

Per que és útil?

Actualització del motor: S'eliminaran els errors detectats i s'afegiran noves funcionalitats

Millora en l'experiència de navegació: Nou cercador més potent

Increment de les vendes: Noves opcions de difusió dels productes

Gestió àgil i senzilla dels enviaments: Eliminació de processos manuals

Per què és viable?

Sense cost econòmic: Tots els desenvolupaments seran assumits de manera interna

Ús de programari lliure: No pagament de llicències, independència del proveïdor, components permanentment actualitzats i àmplia comunitat de suport.

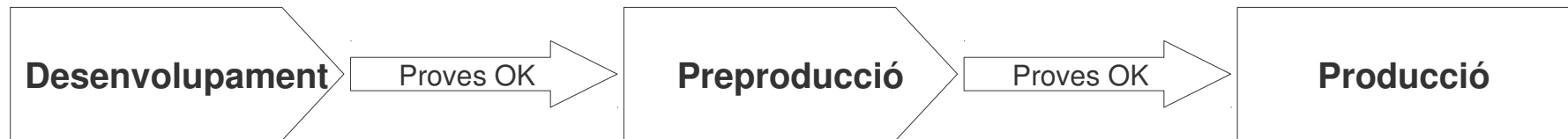
Aprofitament de la infraestructura actual: No caldrà adquirir nou maquinari ni altres necessitats de sistemes.

→ **Cumpliment del 100% dels requisits econòmics, tècnics, operatius i legals establerts**

Metodologia

Desenvolupament modular: Es pot validar i implementar a mesura que es desenvolupa.

3 entorns: Desenvolupament, preproducció i producció.



Eines de desenvolupament: Editor de codi Bluefish Editor - Eina documentació LibreOffice.

Llenguatge de programació: HTML, Javascript, PHP, SQL i Smarty.

Estàndards: HTML4 per al contingut estàtic, PHP5, Javascript i XML per al contingut dinàmic, CSS per la presentació, RSS 2.0 per al canal de sindicació i WebForms o SOAP per la connexió a serveis web.

Estimació de costos

TASQUES	DEDICACIÓ (hores)	COST (euros)
Estudi de viabilitat	12	--
Anàlisi	9	--
Disseny	12	--
Desenvolupament	250	--
Actualització de versió	30	--
Nou cercador	80	--
Recerques RSS, email i twitter	20	--
Integració amb proveïdor via WS	100	--
Millores de rendiment	20	--
Implantació	40	--
Manteniment	15	--
TOTAL	338 hores	0 EUR

Novetats

Afegeix al paquet PrestaShop les següents funcionalitats:

- + Opcions avançades de recerca per categories i/o atributs
- + Possibilitat de syndicar les recerques fetes per l'usuari
- + Possibilitat d'enviar les recerques a un compte de correu electrònic definint una periodicitat d'enviament
- + Possibilitat d'enviar a un compte de twitter les recerques de l'usuari
- + Integració amb els sistemes d'informació d'un proveïdor de missatgeria de referència (Nacex)

Conclusions

- El projecte és viable i s'ajusta als requeriments plantejats
- Aprofita totes les bondats del programari lliure
- S'aprofita la infraestructura ja instal·lada i en funcionament
- Millora i afegeix noves funcionalitats al paquet PrestaShop
- Desenvolupaments modularitzats i adaptables a qualsevol instal·lació de PrestaShop