

# Diseño de un sistema remoto de alarma contra intrusiones

TFG: Diseño de sistemas electrónicos

Anaraida García Baigorri

Dirigido por: Carlos Gonzalo Moreno Soriano

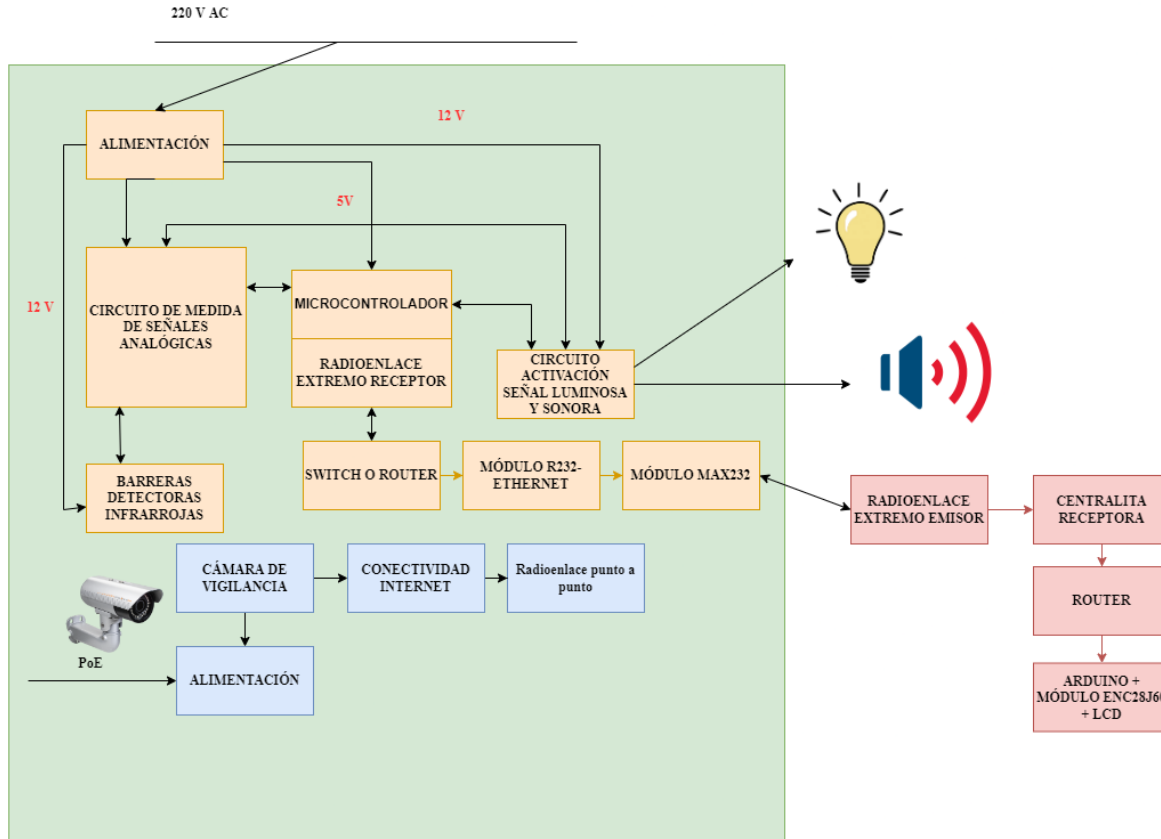
Año académico: 06/2022

# ÍNDICE

---

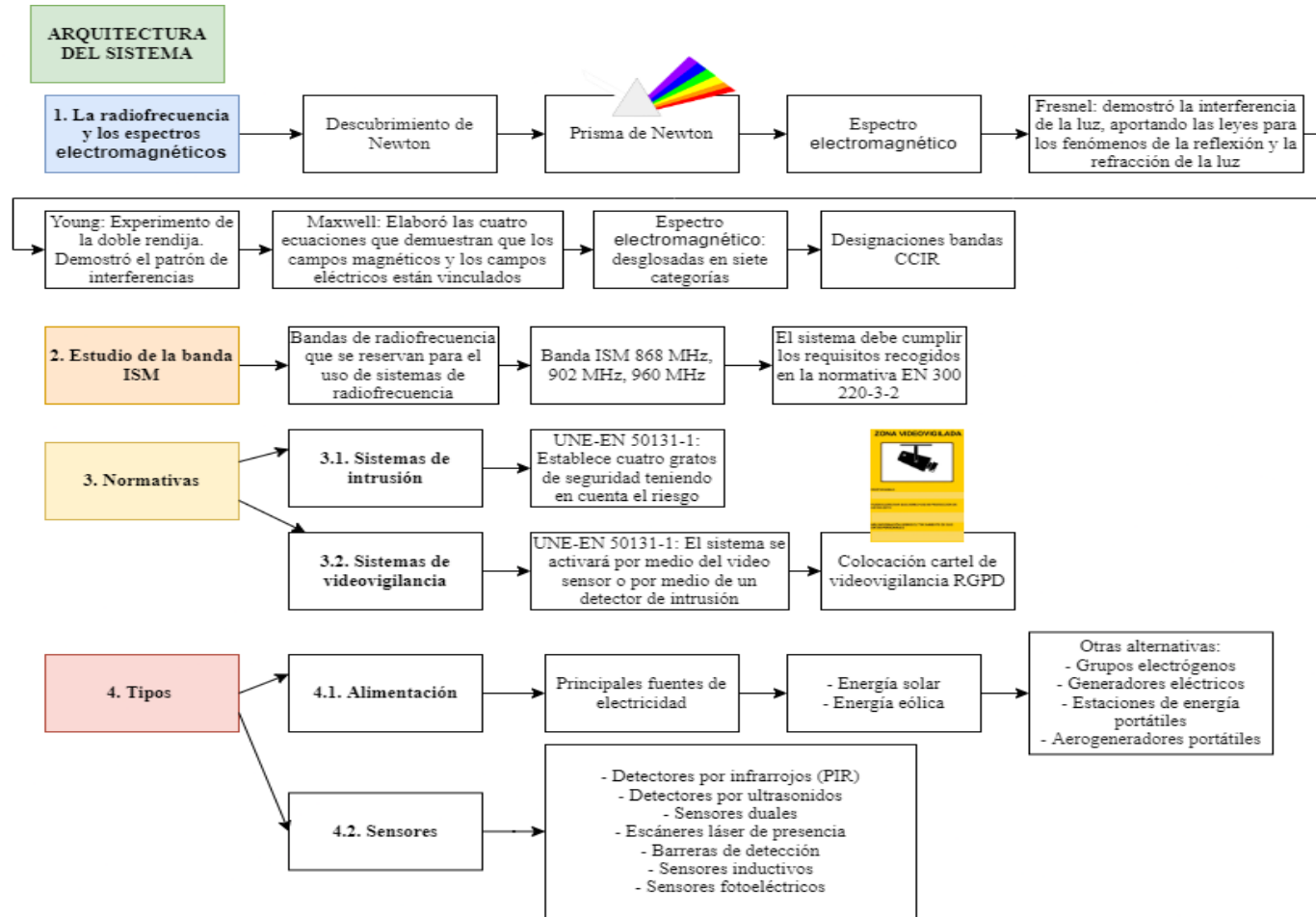
1. Introducción
2. Arquitectura del sistema
3. Tecnologías
4. Estudio de conexión de las cámaras de videovigilancia
5. Microcontrolador
6. Circuito de medidas analógicas
7. Circuito de control de las salidas
8. Fuente de alimentación
9. Centralita
10. Layout
11. Estimación económica del sistema
12. Conclusiones y ampliaciones

# 1. Introducción



- Contexto:
  - Diseño de un sistema remoto contra intrusiones para evitar hurtos en zonas agrícolas
- Objetivos:
  - Programación del programa de control con MPLAB
  - Diseño de PCB
  - Diseño elementos del sistema
  - Realización de un proyecto con todas sus fases
- Enfoque y metodología:
  - Proyecto orientado como sistema de seguridad para cualquier localización
  - Metodología desglosada por tareas

# 2. Arquitectura del sistema



# 3. Tecnologías

---

- Internet satelital:

- Utiliza como medio de enlace una red de satélites
- Starlink, reciente incorporación como servicio de Internet Satelital
- Ventajas: Disponibilidad de Internet en cualquier lugar
- Desventajas: Antena de grandes dimensiones, visión despejada hacia el cielo, bajo rendimiento en climas poco favorables



- Internet Wi-Max:

- Utilizada en zonas rurales o zonas de difícil acceso, permitiendo conexiones inalámbricas hasta distancias de 70 km
- Ventajas: No se necesitan instalaciones cableadas, ni se necesita línea telefónica para su instalación. Es escalable
- Desventajas: Solo existirá cobertura en aquellas zonas en las que las operadoras hayan desplegado sus estaciones.

- Internet a través de radioenlace:

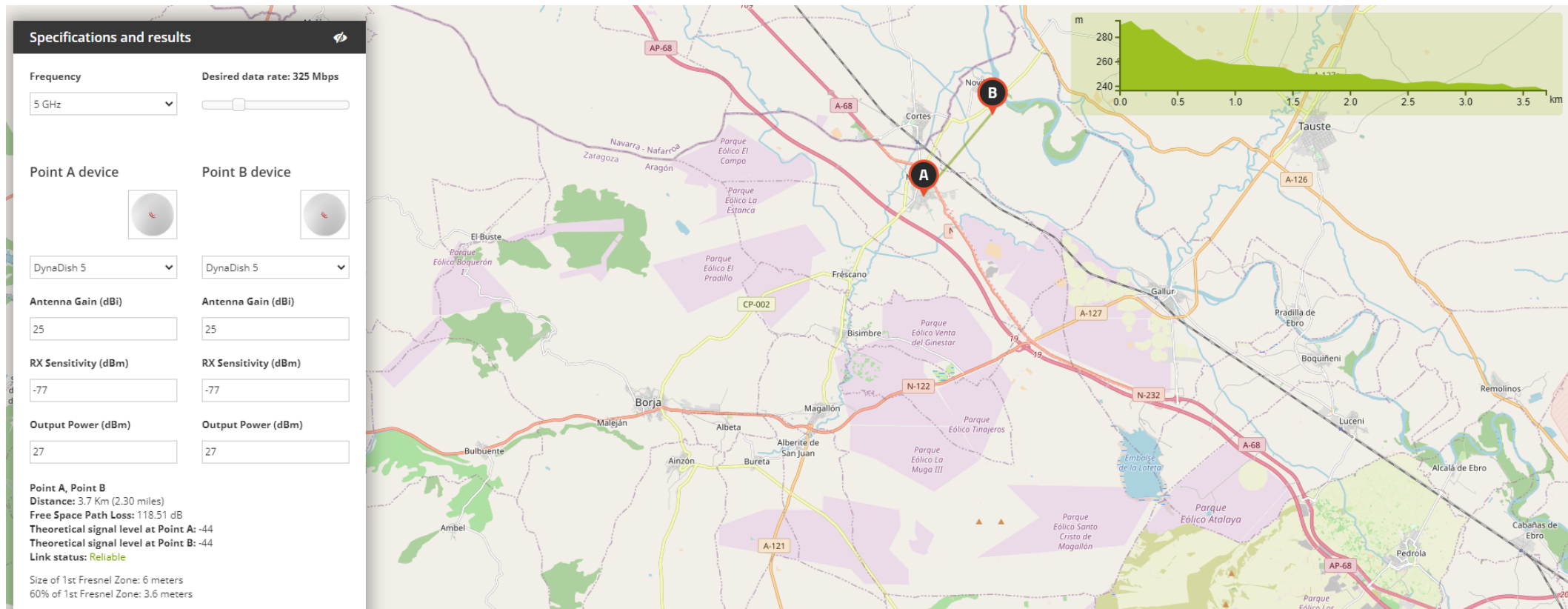
- Es necesario asegurar el 60% de la primera zona de Fresnel
- Garantizar línea de visión directa
- Ventajas: Conseguir transmitir grandes cantidades de datos sin depender de medios físicos

# 4. Estudio de conexión de las cámaras de videovigilancia

---

- Situación geográfica del emplazamiento y distribución de los equipos
  - Ubicación antena receptora y antena emisora
  - Distancia entre ambos puntos
- Elección de los equipos de radioenlace
- Estudio del radioenlace
  - Pruebas con equipos de Ubiquiti, Ligowave y Mikrotik
  - Elección del equipo final

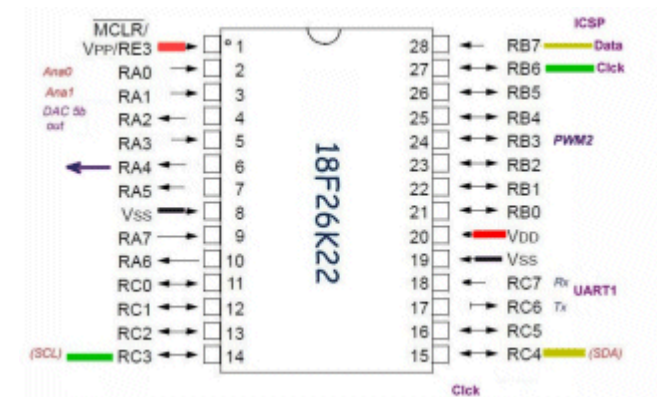
# 4. Estudio de conexión de las cámaras de videovigilancia



Simulación con el equipo DynaDish 5 de Mikrotik

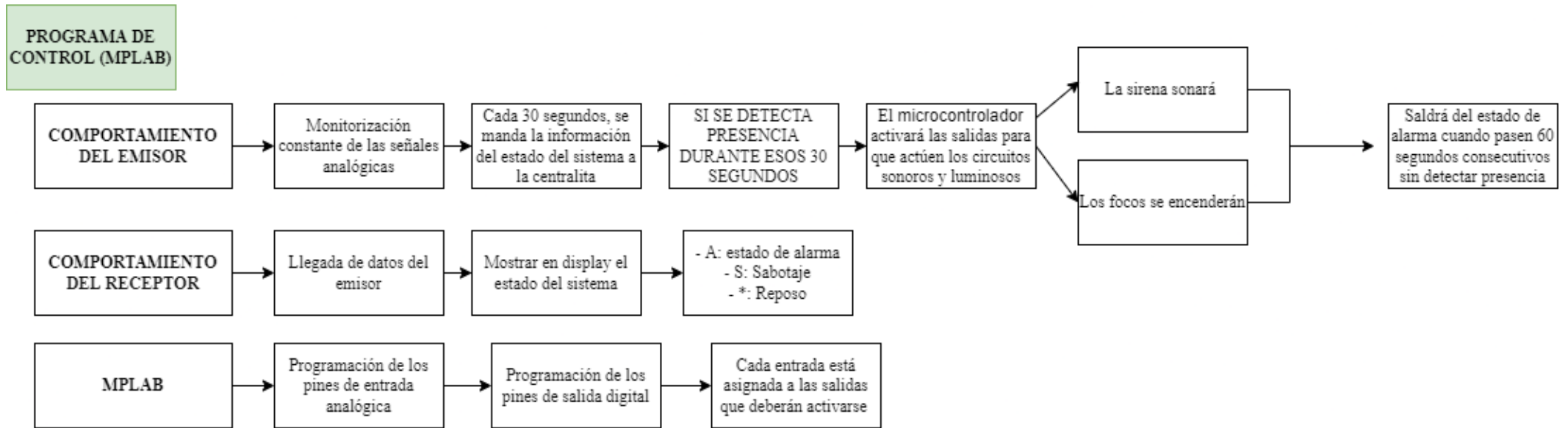
# 5. Microcontrolador

- Microcontrolador de la marca Microchip con referencia PIC 18F26K22
- Características:
  - Alimentación: soporta desde 1.8 V hasta 5.5 V
  - 4 timers de 16 bits
  - Resolución de 10 bits
  - Comunicaciones 2x MSSP y 2x EUSART
  - 4 puertos A,B,C, E de I/O configurables
  - Frecuencia de los osciladores hasta 64 MHz
  - Soporta RS232, RS-485 y LIN 2.0
  - Consumo de 100 nA en reposo

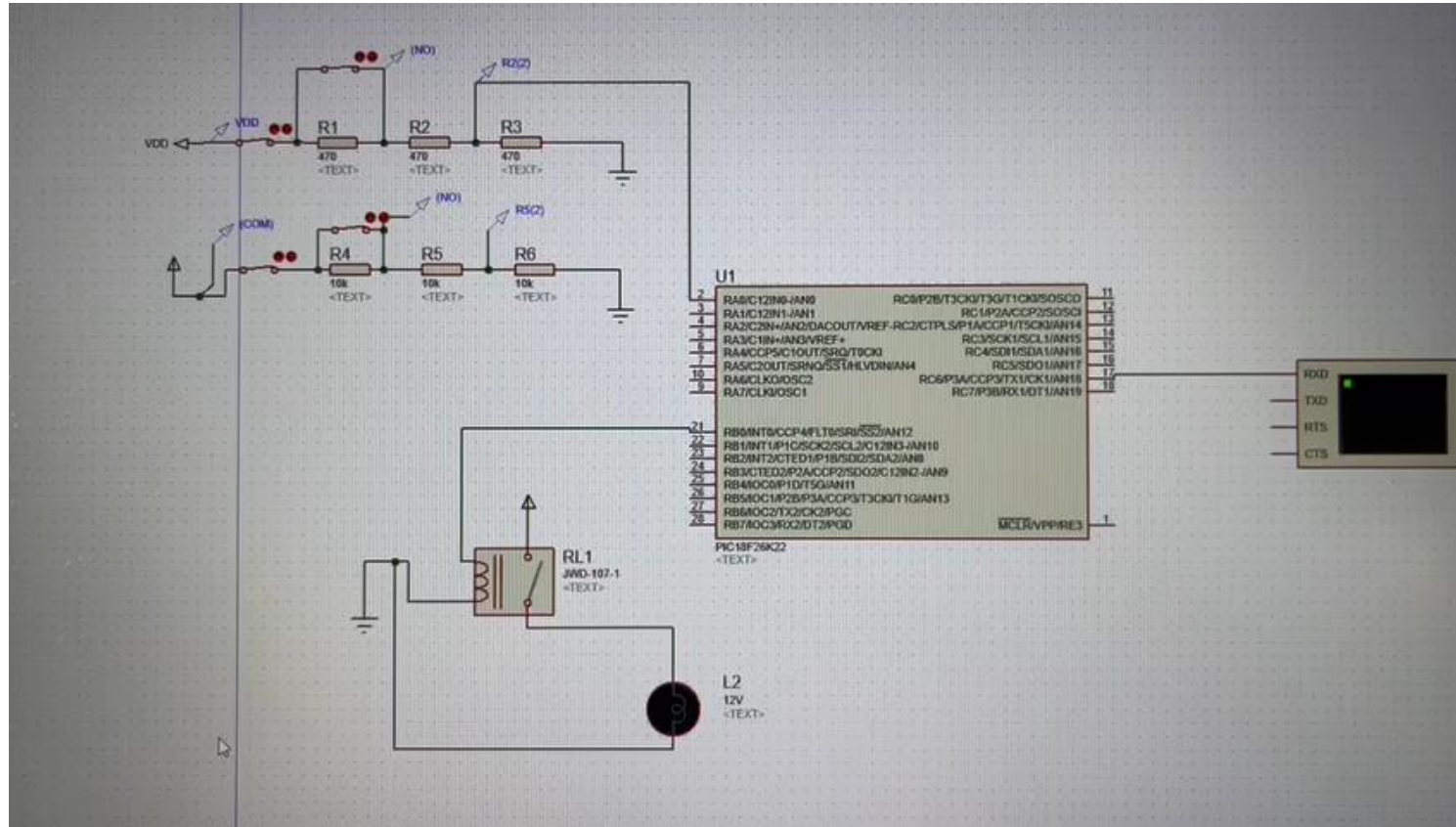




# 5. Microcontrolador



# 5. Microcontrolador

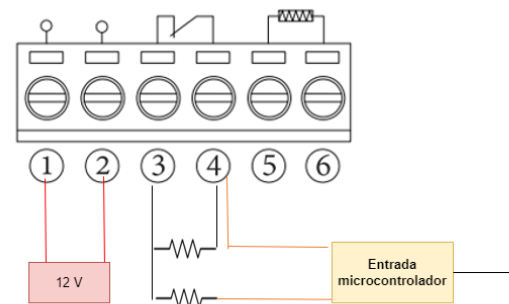


# 6. Circuito de medidas analógicas

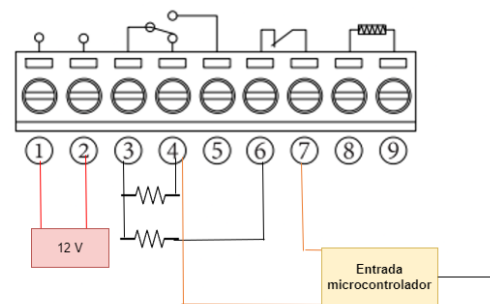
- Barreras detectoras infrarrojas:

CONEXIÓN BARRERAS

Lado transmisor

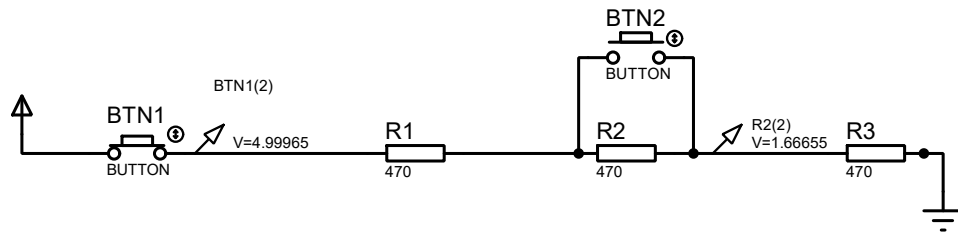


Lado receptor

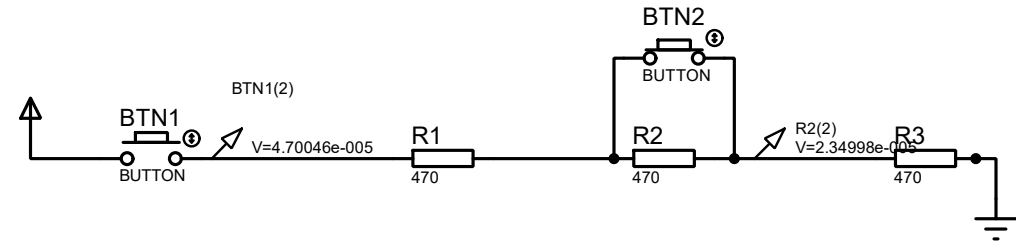


# 6. Circuito de medidas analógicas

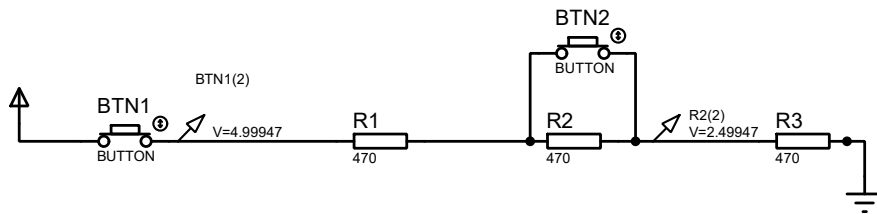
Detección de presencia



Sabotaje

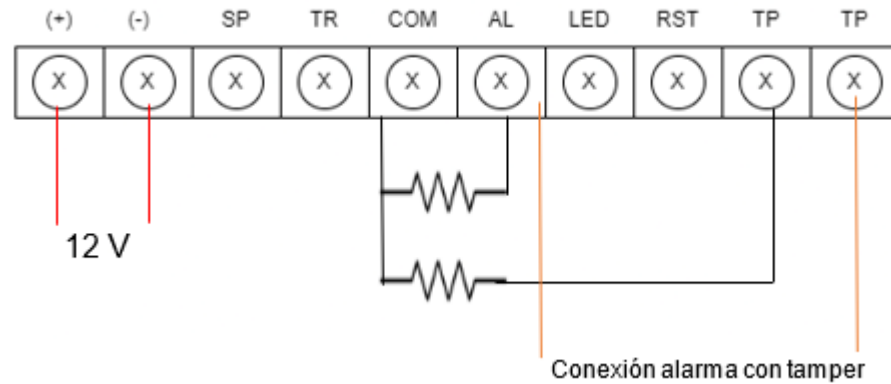


Estado de reposo



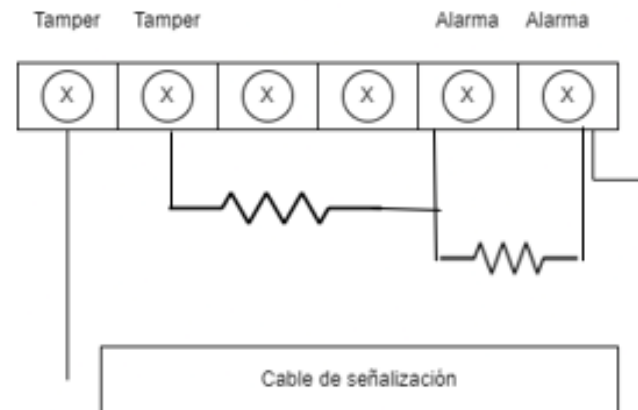
# 6. Circuito de medidas analógicas

- Sensor volumétrico



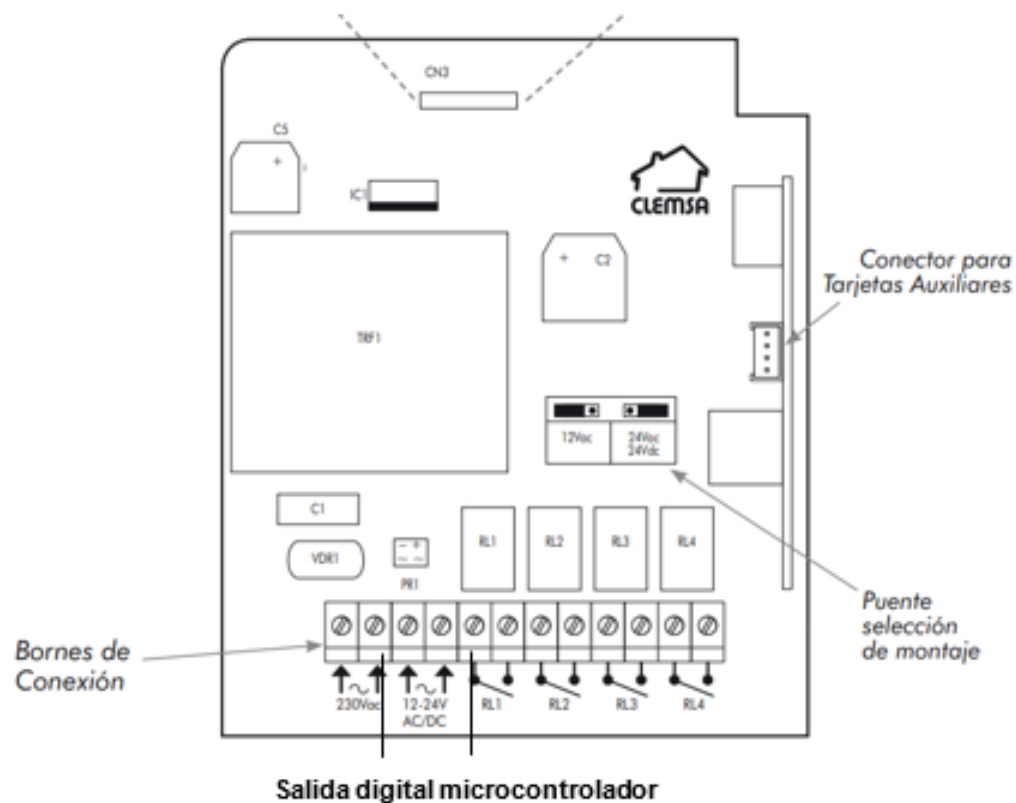
# 6. Circuito de medidas analógicas

- Contacto magnético

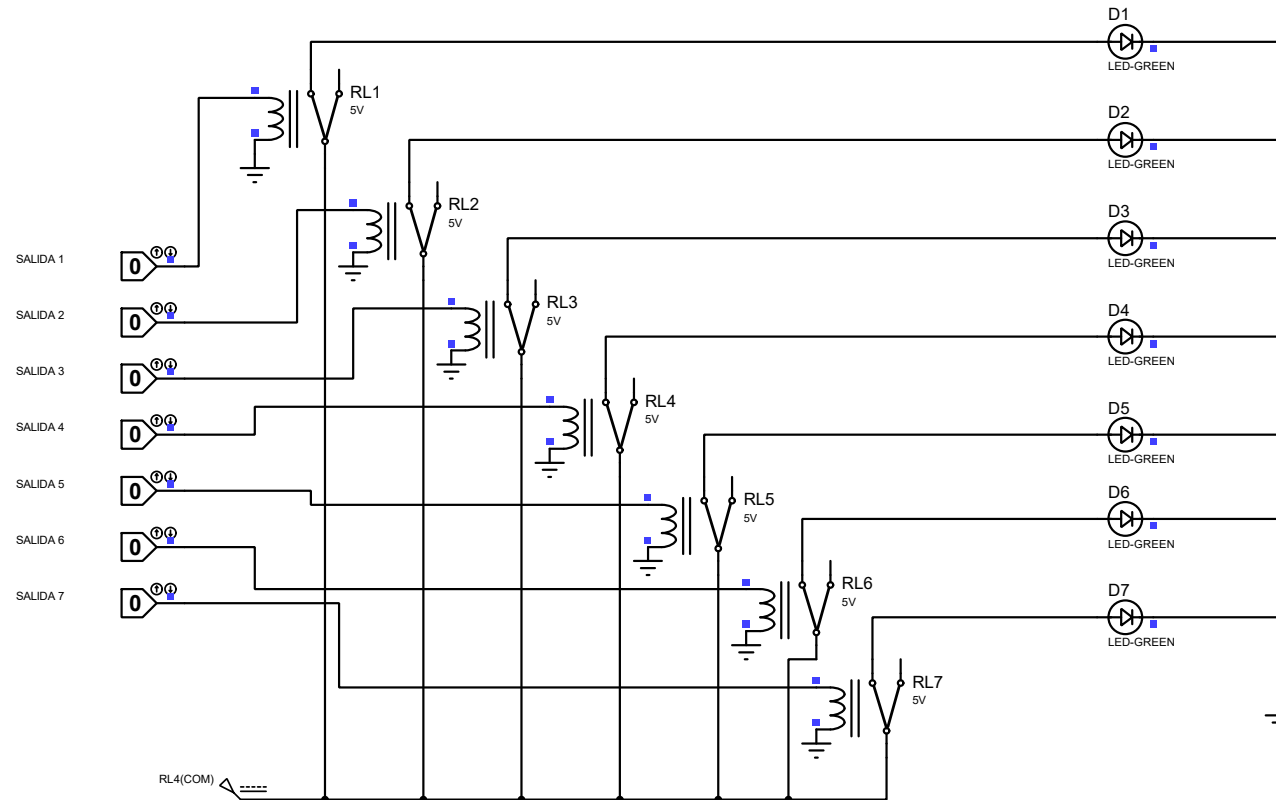


# 6. Circuito de medidas analógicas

- Receptor Clemsa



# 7. Circuito de control de las salidas





# 8. Fuente de alimentación

---

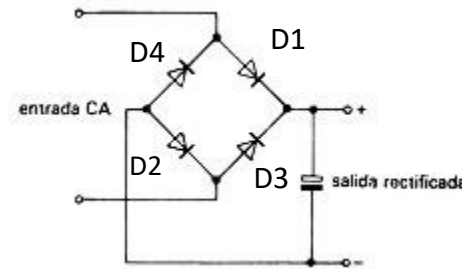
- Reguladores de tensión:

- LM7805
- LM7812

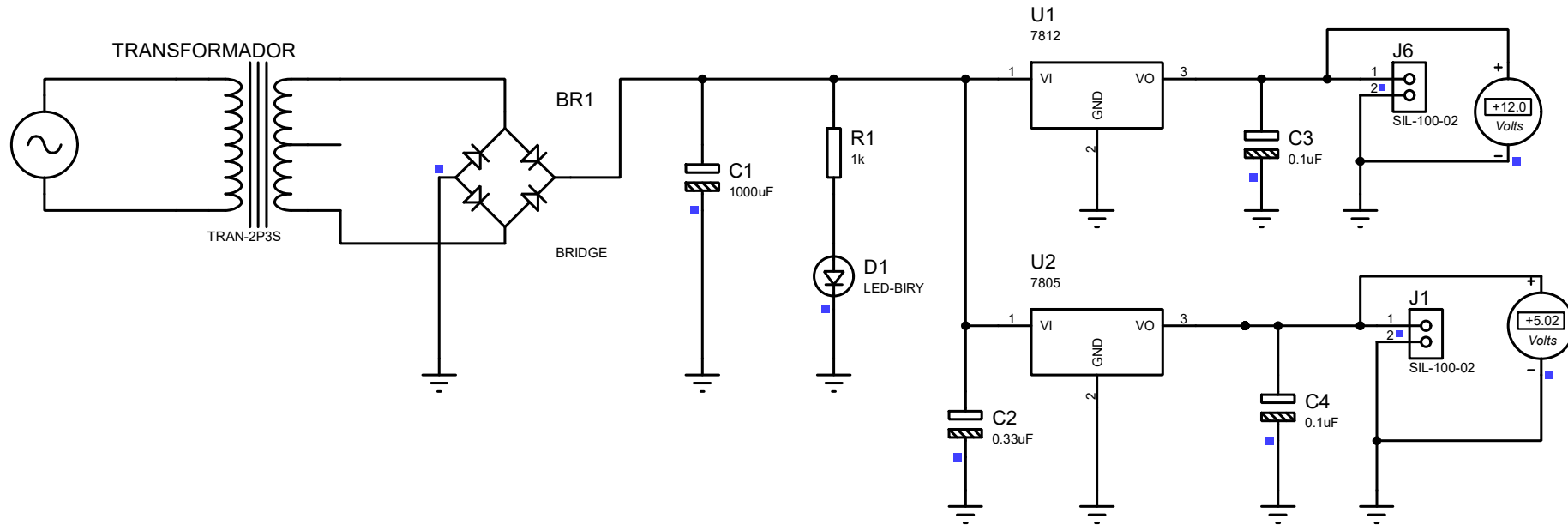
- Puente de Graetz:

- Caída de tensión de 1.4 V en cada semiciclo

- Condensador de filtro de 1000  $\mu\text{F}$  : Conseguir tensión más uniforme

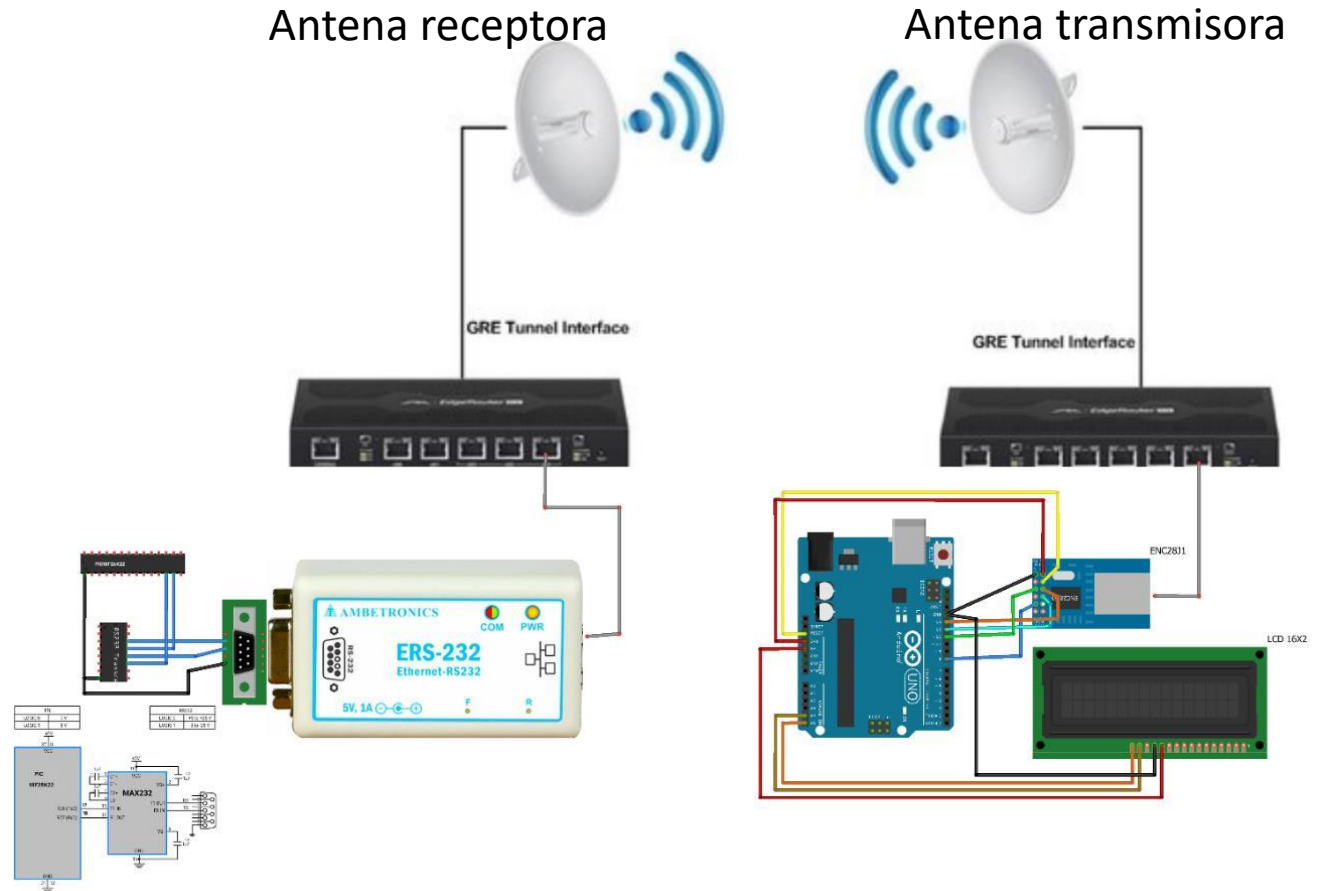


# 8. Fuente de alimentación

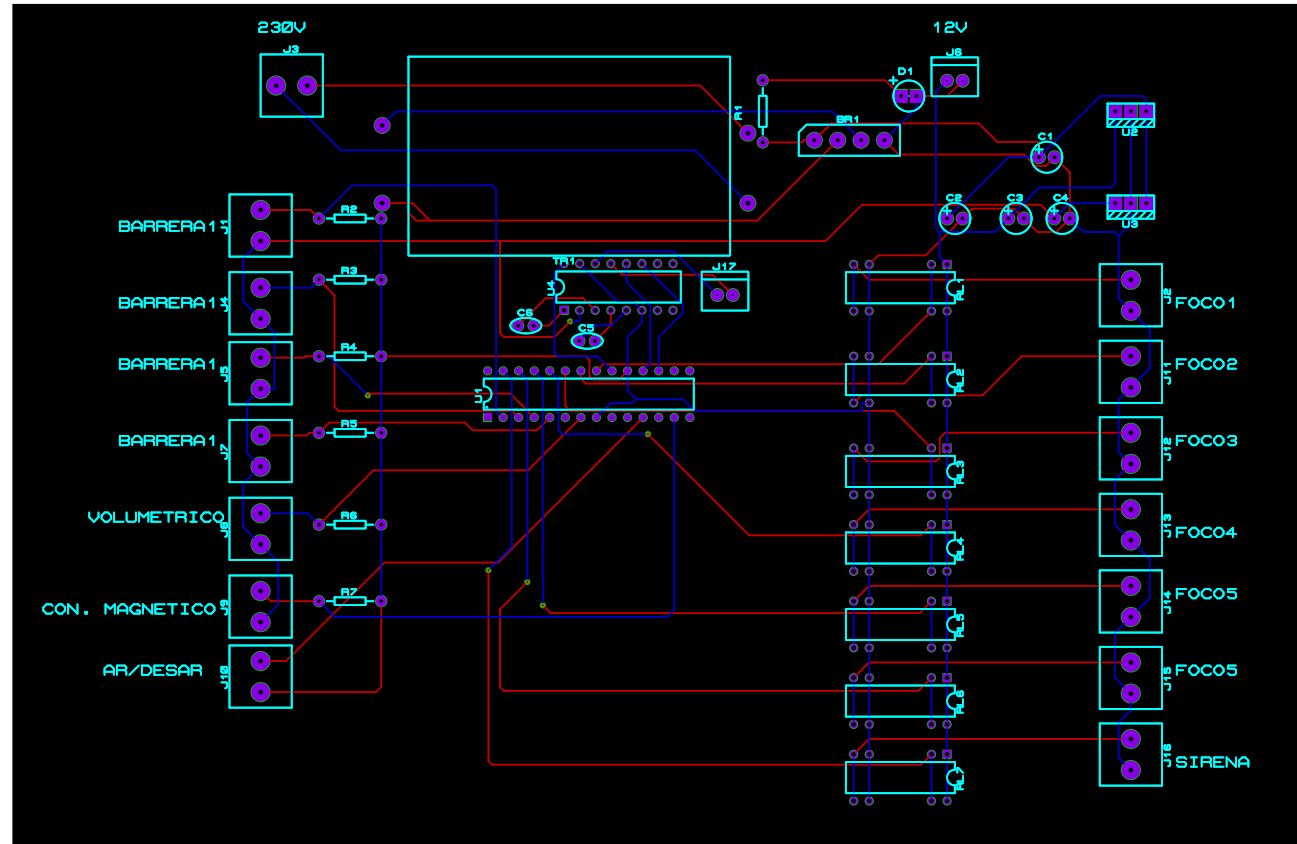


# 9. Centralita

- Arduino (Extremo receptor)
  - Módulo ENC28J60
  - LCD 16x2
- Microcontrolador
  - Módulo MAX 232
  - Conversor RS232 to Ethernet



# 10. Layout del circuito impreso



# 11. Estimación económica del sistema

PRESUPUESTO DEL SISTEMA			
Artículo	Cantidad	Precio/ud	Precio total
Equipos de radioenlace	2	147,56 €	295,12 €
Barreras detectoras infrarrojas	4	79,53 €	318,12 €
Focos industriales	6	165,08 €	990,48 €
Sirena/Alarma	1	101,54 €	101,54 €
Armario de comunicaciones	1	622,00 €	622,00 €
Interruptor diferencial 25A	1	43,54 €	43,54 €
Interruptor magnetotérmico 2P-16A	2	13,24 €	26,48 €
Interruptor magnetotérmico 2P-10A	1	12,99 €	12,99 €
Interruptor magnetotérmico 2P-25 A	1	14,49 €	14,49 €
Receptor Clemsa	1	117,00 €	117,00 €
Sensor volumétrico	1	42,90 €	42,90 €
Kit Arduino	1	24,00 €	24,00 €
Módulo Ethernet ENC28J60	1	9,99 €	9,99 €
Cámaras de videovigilancia	3	61,35 €	184,05 €
Placa PCB	1	50,00 €	50,00 €
Relés modulares	7	23,72 €	166,04 €
Cable 4 hilos + 2 alimentación	4	59,29 €	237,16 €
Superficie 2 filas H.480 mm	1	72,84 €	72,84 €
Contacto magnético de superficie	1	21,43 €	21,43 €
Torreta de telecomunicaciones	1	219,74 €	219,74 €
<b>PRECIO FINAL</b>			<b>3.569,91 €</b>

# 12. Conclusiones y ampliaciones

---

- Modificaciones a lo largo del proyecto:
  - WiMAX -> Radioenlace
  - Activación cámara cuando detecte presencia -> Cámara siempre activa
  - Banda ISM -> Banda libre 5 GHz
  - Módulo RF -> Módulo MAX 232
- Riesgos materializados
  - Retrasos en las fechas estimadas -> Sin impacto
  - Desconocimiento manejo software -> Sin impacto
- Líneas de trabajo futuras:
  - Implementación real del sistema
  - Sustituir centralita por dispositivo móvil
  - Mejora funcionamiento programa de control (tiempos)

Muchas gracias por vuestra  
atención