

# Aplicacions web per treball col·laboratiu

Desenvolupament d'una aplicació web per a la recollida i classificació d'informació en entorns virtuals d'interacció síncrona

*Alumne: **Silvia Arrés Valera***

*Tutor: **Ferran Prados Carrasco***

*Curs: **2013-2014***



# ÍNDEX

- **Plà de treball**
  - Projecte
  - Objectius
  - Requisits
  - Eines utilitzades
  
- **Especificacions i anàlisi**
  - Resum funcionalitats
  - Requeriments no funcionals
  - Model E/R
  
- **Implementació**
  - Arquitectura del projecte
  - Requisits del sistema
  - Requisits del usuaris

# PLÀ DE TREBALL

## Introducció al projecte

- Comunicació síncrona mitjançant xat
- Gestió de categories
- Classificació de les converses de xat mitjançant categories

# PLÀ DE TREBALL

## Objectius

- Identificació de les tasques a realitzar
- Anàlisi dels requeriments i dissenyar l'arquitectura del projecte
- Implementació mitjançant un codi estructurat i orientat a objectes
- Facilitat alhora de mantenir i ampliar el projecte
- Planificació de les tasques a realitzar

# PLÀ DE TREBALL

## Requisits

- 2 grans tipus d'usuaris: **Usuari plataforma i client**
- **Missatge automàtic** a l'iniciar conversa amb un client
- Client indica amb quin **departament** vol contactar
- **Cerca d'usuaris disponibles** per atendre al client
- **Identificació** d'usuaris i clients
- **Gestió** de categories i departaments
- Diferents tipus d'usuaris de la plataforma: **Agent, supervisor i Administrador**

# PLÀ DE TREBALL

## Eines utilitzades

- Servidor web apache
- Base de dades Mysql
- Llenguatge de programació: Php 5
- Llenguatge de programació web: Html5, css3, JQuery, Javascript

## Resum de funcionalitats

- Autenticació d'usuaris.
- Gestió d'usuaris.
- Gestió de xats
- Gestió de departaments
- Gestió de categories
- Cercadors

## Requeriments no funcionals

### ➤ Rendiment

- Optimització Sql i pàgines

### ➤ Distribució

### ➤ Seguretat

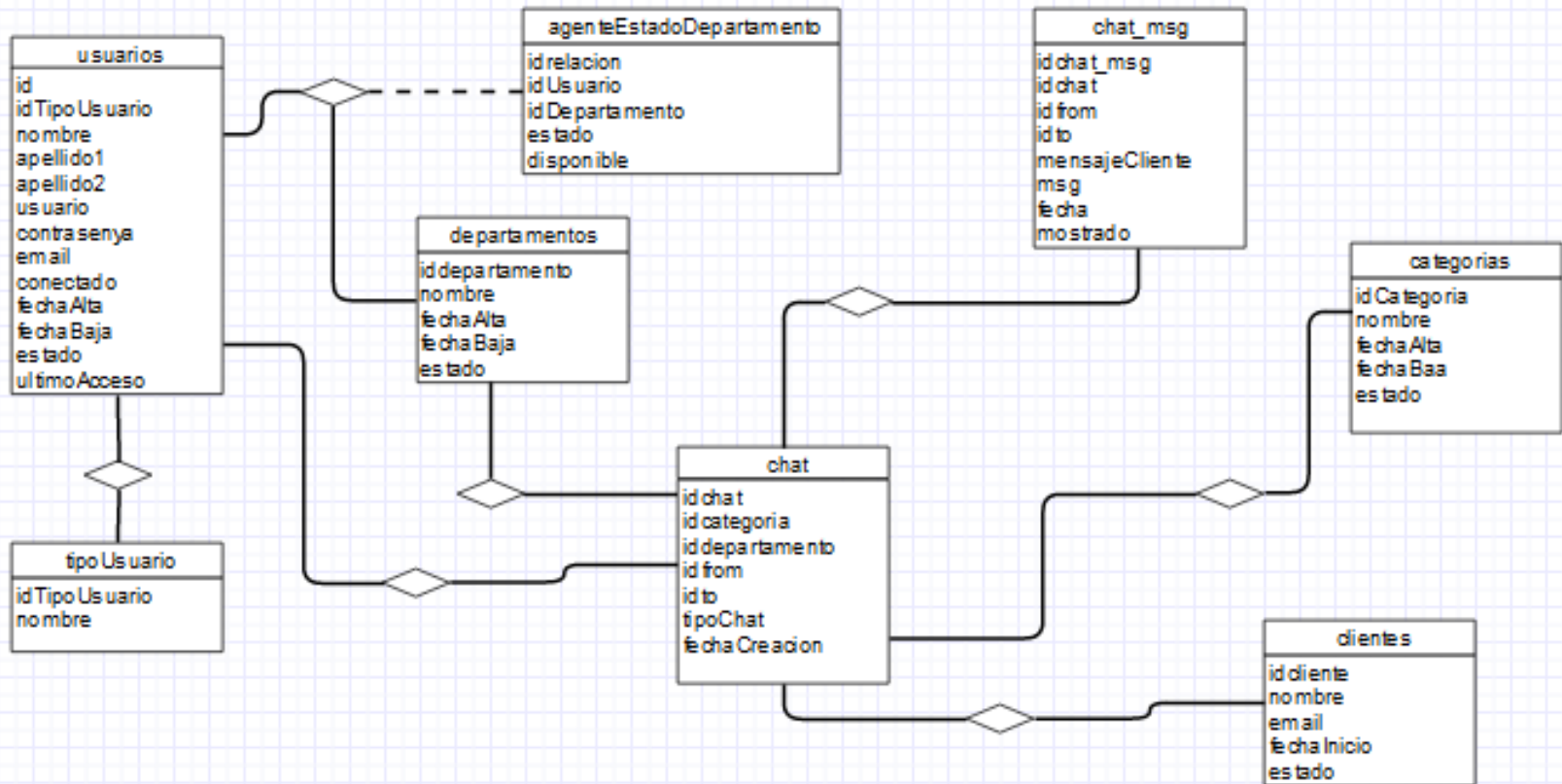
- Identificació d'usuaris i contrasenya encriptada amb MD5
- Utilització de captcha

### ➤ Usabilitat



# ESPECIFICACIONES I ANÀLISI

## Mòdel E/R

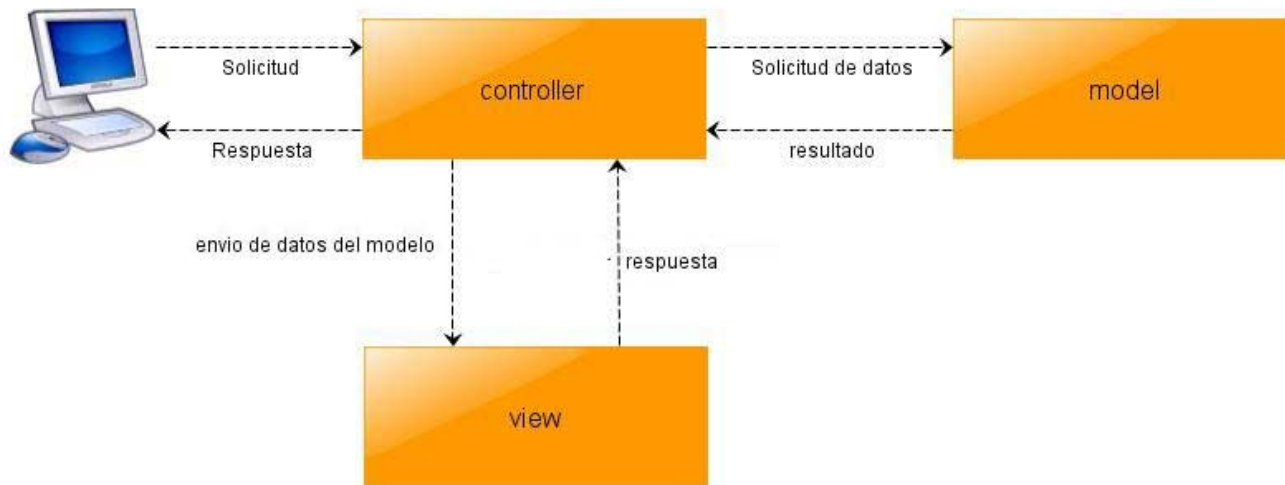


# IMPLEMENTACIÓ

## Arquitectura del projecte

### ➤ MVC

Patrò d'arquitectura que separa les dades de l'aplicació, la interfície de l'usuari i la lògica del negoci.



# IMPLEMENTACIÓ

## Requisits del sistema



- › **Apache**
- › **Php 5**
- › **Mysql**

# IMPLEMENTACIÓ

## Requisits dels usuaris



- Accés a internet
- Navegador web última tecnologia