

Realimentació i oscil·ladors

Funcionament i aplicacions

Ana Maria Escudero Quesada

PID_00213637

Els textos i imatges publicats en aquesta obra estan subjectes –llevat que s'indiqui el contrari– a una llicència de Reconeixement-Compartir igual (BY-SA) v.3.0 Espanya de Creative Commons. Podeu modificar l'obra, reproduir-la, distribuir-la o comunicar-la públicament sempre que en citeu l'autor i la font (FUOC. Fundació per a la Universitat Oberta de Catalunya), i sempre que l'obra derivada quedi subjecta a la mateixa llicència que el material original. La llicència completa es pot consultar a <http://creativecommons.org/licenses/by-sa/3.0/es/legalcode.ca>.

Índex

Introducció	5
Objectius	7
1. Circuits amb realimentació	9
1.1. Concepte de realimentació.....	9
1.2. Realimentació positiva	11
1.3. Realimentació negativa	13
1.4. Funcionament bàsic d'un circuit amb realimentació	14
1.5. Configuració dels circuits realimentats.....	20
1.5.1. Xarxa de mesura	22
1.5.2. Xarxa de comparació	23
1.5.3. Tipus de realimentació	24
1.5.4. Models d'amplificador i de xarxa de realimentació ...	27
1.6. Efectes de la realimentació	52
1.6.1. Efectes de la realimentació sobre el guany	53
1.6.2. Problemes d'estabilitat del guany associats a la realimentació positiva	53
1.6.3. Millora de la distorsió no lineal introduïda per l'etapa amplificadora	54
1.6.4. Augment de l'amplada de banda	55
1.6.5. Disminució del soroll.....	55
1.6.6. Adaptació de les impedàncies d'entrada i de sortida ..	56
1.7. Xarxes pràctiques de realimentació	56
1.8. Disseny d'un amplificador amb realimentació	62
1.9. Resum de l'apartat	65
2. Oscil·ladors	67
2.1. Concepte d'oscil·lador	68
2.2. Model d'oscil·lador.....	69
2.3. Anàlisi dels circuits oscil·ladors	73
2.3.1. Oscil·ladors LC	73
2.3.2. Oscil·lador RC per desplaçament de fase.....	81
2.3.3. Oscil·lador RC en pont de Wien	86
2.4. Els oscil·ladors en el món real: el cristall de quars.....	89
2.4.1. L'efecte piezoelèctric.....	90
2.4.2. Model elèctric del cristall de quars.....	93
2.4.3. Configuració pràctica d'un oscil·lador de cristall de quars	99
2.4.4. Limitacions dels oscil·ladors de cristall de quars: l'efecte deriva.....	103

2.5. Resum de l'apartat	103
3. Problemes resolts	105
3.1. Enunciats	105
3.2. Resolució.....	106
Resum	115
Exercicis d'autoavaluació	118
Solucionari	119
Glossari	119
Bibliografia	120

Introducció

La realimentació és un concepte àmpliament utilitzat en el món de l'enginyeria i en particular en l'àmbit de l'enginyeria electrònica. A grans trets podem dir que la realimentació consisteix a prendre la informació o el senyal que surt d'un circuit electrònic i tornar-la a introduir al mateix sistema de nou. Aquest fet ens proporciona un doble benefici:

- En primer lloc comprendre millor com està funcionant el sistema.
- En segon lloc ens permet controlar el senyal de sortida.

Per tal d'aconseguir aquest doble objectiu, podem mesurar el senyal de sortida real d'un circuit i comparar-lo amb el senyal de sortida que volem. Això és el que fa precisament la realimentació. D'aquesta manera obtenim informació de la diferència entre els dos senyals i podem saber com corregir el senyal d'entrada perquè el senyal de sortida sigui el que volem obtenir.

Imagineu, per exemple, que disposem d'un sistema electrònic que és capaç de generar una certa temperatura. Una opció per a mantenir una habitació a una temperatura que volem seria fixar manualment quina temperatura volem que generi el sistema en funció de si tenim fred o calor. La realimentació ens permet oblidar-nos d'aquesta tasca. Com? Doncs encarregant-se ella mateixa de mesurar la temperatura que hi ha i fent les accions necessàries per tal de generar-ne de manera automatitzada la resposta. Així doncs, els dos conceptes clau que ens proporciona la realimentació són d'una banda l'automatització i d'altra banda el control del sistema mateix.

En aquest mòdul veurem amb detall en què consisteix el concepte de realimentació i quines aplicacions té en el camp de l'electrònica. Atès que el de realimentació és un concepte molt ampli, s'ha dividit el mòdul en dues parts.

La primera part del mòdul està dedicada a definir el concepte de realimentació. Veurem en què consisteix i que hi ha dos tipus bàsics de realimentació: la positiva i la negativa. Cada tipus de realimentació té unes característiques determinades i veurem com podem utilitzar-ne una o altra en funció de l'aplicació que necessitem implementar. Seguidament analitzarem un circuit genèric amb realimentació, tot distingint i analitzant cadascuna de les seves parts i com les podem interconnectar per aconseguir el tipus de realimentació que ens interressi. També veurem quins són els beneficis que ens aporten els circuits realimentats respecte als que no tenen aquesta característica. Per acabar aquesta part, veurem una sèrie de circuits pràctics amb realimentació i també les seves aplicacions principals.

La segona part del mòdul la dedicarem a estudiar un exemple particular de sistema amb realimentació: els circuits oscil·ladors. Aquests circuits, com veurem, ens permeten obtenir un senyal periòdic amb una freqüència determinada a partir d'un petit senyal a l'entrada. Una de les aplicacions més importants dels oscil·ladors és la generació de senyals de sincronització i de rellotge. En aquesta part del mòdul començarem definint què entenem per oscil·lador i estudiarem un model genèric. Seguidament veurem circuits oscil·ladors fets amb elements passius com són les resistències, les bobines i els condensadors. Com que aquest tipus d'oscil·ladors presenta una sèrie de limitacions estudiarem, per acabar amb aquesta part del mòdul, els circuits oscil·ladors que es fabriquen amb cristalls de quars.

Objectius

Els objectius principals d'aquest mòdul són els següents:

- 1.** Entendre el concepte de realimentació.
- 2.** Entendre els beneficis que ens aporten els circuits amb realimentació.
- 3.** Identificar els dos tipus bàsics de realimentació: la realimentació positiva i la realimentació negativa.
- 4.** Analitzar i dissenyar circuits amb realimentació negativa.
- 5.** Entendre què és un oscil·lador a partir del concepte de realimentació positiva.
- 6.** Estudiar i analitzar els oscil·ladors més comuns.
- 7.** Analitzar un tipus d'oscil·lador emprat en el món real: l'oscil·lador de cristall de quars.

1. Circuits amb realimentació

Aquest primer apartat del mòdul el dedicarem a l'estudi de la realimentació. Estudiarem els punts següents:

- Descobrirem què és la realimentació.
- Veurem que hi ha dos tipus de realimentació: la realimentació positiva i la realimentació negativa.
- Analitzarem el funcionament d'un circuit genèric amb realimentació.
- Modelitzarem els circuits realimentats mitjançant quadripols i obtindrem els paràmetres que els caracteritzen: model de circuit, impedància d'entrada i impedància de sortida.
- Analitzarem els efectes positius i negatius que té la realimentació.
- Veurem exemples pràctics i reals de circuits realimentats i les pautes per a dissenyar-ne un segons uns requisits de partida.

1.1. Concepte de realimentació

Comencem definint què és la realimentació. En termes genèrics els sistemes electrònics estan formats per un senyal d'entrada, x_i , un circuit que transforma aquest senyal i un senyal de sortida, x_o . La realimentació consisteix a prendre el senyal de sortida i tornar-lo a introduir, juntament amb el senyal d'entrada, al circuit. En la figura 1 en podeu veure un exemple.

Figura 1. Model genèric de circuit sense realimentar (a) i de circuit realimentat (b)

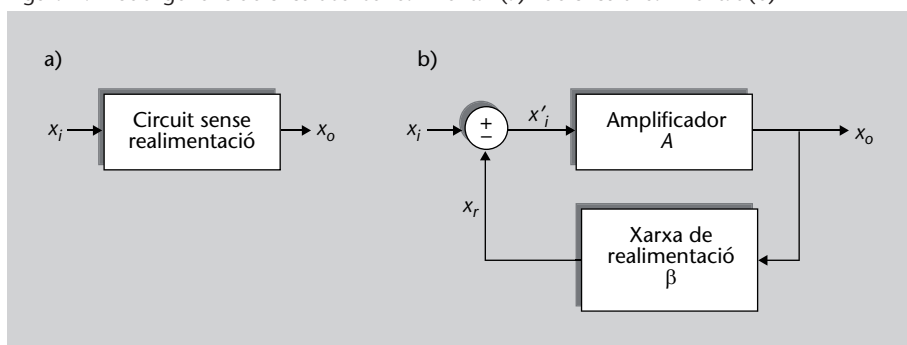


Figura 1

La realimentació consisteix a prendre el senyal de sortida, x_o , i reintroduir-lo de nou al circuit.

El circuit de la figura 1a no està realimentat perquè la sortida, x_o , no es torna a introduir de nou al circuit. El circuit de la figura 1b és, en canvi, un circuit realimentat perquè prenem el senyal de sortida, x_o , i el tornem a reintroduir dins del circuit.

En el primer cas parlem de circuits en **llaç obert**, ja que no hi ha realimentació. Els sistemes que incorporen realimentació, (com és el cas del circuit *b*), s'anomenen **sistemes en llaç tancat** perquè s'estableix un camí físic tancat entre els senyals d'entrada i de sortida. Fixeu-vos en la diferència entre els dos sistemes. En el circuit de la figura 1*b* hem introduït dos canvis:

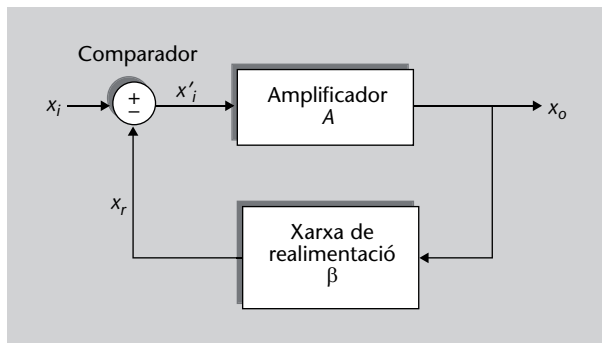
- Hem anomenat **amplificador A** el circuit original.
- Hem introduït un nou bloc anomenat **xarxa de realimentació**.

La **realimentació** en un circuit consisteix a prendre el senyal de sortida i reintroduir-lo al circuit de manera que es forma un llaç o camí físic tancat.

Anem a veure amb detall quines parts té un circuit amb realimentació. Aquest tipus de circuits, com podeu veure en la figura 2, està format per 3 etapes o blocs bàsics. Aquests blocs són els següents:

- Amplificador
- Xarxa de realimentació
- Bloc comparador

Figura 2. Etapes d'un circuit amb realimentació



Com podeu veure en la figura 2, introduïm un senyal d'entrada, anomenat x_i , al circuit. Aquest senyal entra a l'amplificador com a x'_i i obtenim el senyal de sortida, x_o . Com que es tracta d'un circuit amb realimentació prenem el senyal de sortida, x_o , i el fem passar pel bloc de realimentació. Aquest bloc processa el senyal x_o i ens retorna un senyal, que anomenarem *senyal realimentat*, x_r . A continuació el senyal realimentat entra al bloc comparador. Aquest bloc rep el senyal d'entrada i li suma o resta el senyal realimentat, de manera que el nou senyal en l'etapa amplificadora és $x'_i = x_i + x_r$ si el bloc comparador suma els senyals o bé $x'_i = x_i - x_r$ si el bloc comparador fa la resta dels senyals. Enumerem amb detall les parts del circuit realimentat:

- **Amplificador.** És un bloc que pren el senyal que té a l'entrada i l'amplifica segons el valor que tingui el guany A . És a dir, $x_o = Ax'_i$.

Etapa o bloc en un circuit electrònic

Anomenem *etapa o bloc* dins d'un circuit electrònic una "caixa negra" que pren un senyal d'entrada, x_i , el processa i proporciona un senyal de sortida x_o . Els diagrames de blocs dels circuits ens permeten descriure'ls de manera genèrica sense haver d'especificar tots els components reals.

Figura 2

Els circuits amb realimentació estan formats per tres etapes o blocs: amplificador, xarxa de realimentació i comparador.

Entenem per **guany** la relació entre el senyal de sortida d'un circuit, x_o , i el senyal d'entrada x_i , és a dir,

$$\text{guany} = \frac{\text{senyal de sortida}}{\text{senyal d'entrada}} \quad (1)$$

- **Xarxa de realimentació.** Aquest bloc pren el senyal de sortida, x_o , el multiplica pel factor β (beta) i proporciona el senyal realimentat $x_r = \beta x_o$ que va a l'entrada del bloc comparador.
- **Bloc comparador.** Aquest bloc pren el senyal que surt del bloc de realimentació, x_r , i el suma o resta al senyal d'entrada x_i .
 - Si el senyal reintroduït al circuit, x'_i , és la suma de x_i i x_r (és a dir, $x'_i = x_i + x_r$) parlarem de **realimentació positiva**.
 - Si x'_i és la resta de x_i i x_r (és a dir, $x'_i = x_i - x_r$) parlarem de **realimentació negativa**.

La **realimentació positiva** consisteix a sumar el senyal realimentat al senyal d'entrada i reintroduir aquesta suma al bloc amplificador. És a dir, $x'_i = x_i + x_r$.

La **realimentació negativa** consisteix a restar el senyal realimentat al senyal d'entrada i reintroduir aquesta resta al bloc amplificador. És a dir, $x'_i = x_i - x_r$.

Hem vist fins ara què entenem per realimentació i que aquesta pot ser positiva o negativa. A continuació anem a veure amb més detall en què consisteixen aquests dos tipus de realimentació i veurem exemples de cadascun.

1.2. Realimentació positiva

La **realimentació positiva** en un circuit consisteix a sumar el senyal que surt de la xarxa de realimentació, anomenat x_r en la figura 2, amb el senyal d'entrada x_i de manera que x'_i , que és el senyal d'entrada en l'etapa amplificadora, és igual a $x_i + x_r$.

En la figura 3 podeu veure com funciona la realimentació positiva. El senyal x'_i que trobem a l'entrada de l'etapa amplificadora es tendeix a incrementar

Etapa amplificadora

Tot i que parlem d'etapa amplificadora com a dispositiu que amplifica un senyal d'entrada multiplicant-lo pel valor A , aquest paràmetre pot tenir qualsevol valor, i no necessàriament ha de ser més gran que 1.

Vegeu també

En els subapartats 1.2. i 1.3. d'aquest mòdul veurem amb més detall cada tipus de realimentació.

Bloc comparador

Parlarem de comparació de senyals per a referir-nos a la suma (en el cas de la realimentació positiva) o resta (en el cas de realimentació negativa) dels senyals d'entrada al circuit, x_i , i del senyal que surt del bloc o xarxa de realimentació, x_r . Per aquesta raó aquest bloc també s'anomena **sumador** o **mesclador**.

Guany A i β

Els guany d'amplificació, A , i de realimentació, β , en general són funcions que depenen de la freqüència i de variable complexa, és a dir, depenen de $j\omega$. En aquest cas aquests factors s'anomenen **funcions de transferència** i es representen com a $A(j\omega)$ i $\beta(j\omega)$. De moment suposarem que són constants reals que afecten únicament l'amplitud dels senyals.

com a resultat de la suma del senyal d'entrada i del senyal que surt del bloc de realimentació. Com que aquesta suma es reintrodueix al circuit el senyal que surt del bloc de realimentació tendeix també a créixer, i també el senyal de sortida, x_o . Vegem-ne un exemple.

Figura 3. Configuració d'un circuit amb realimentació positiva

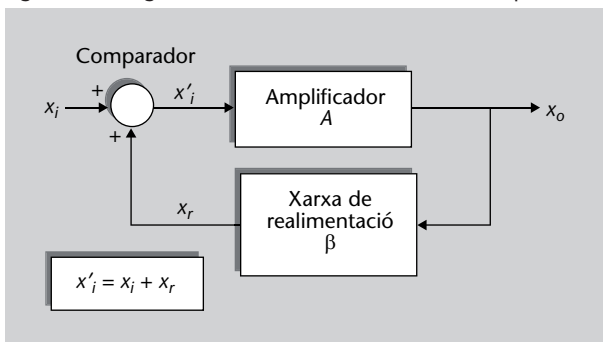


Figura 3

En la realimentació positiva, el senyal reintroduït al circuit, x'_i , és igual a $x_i + x_r$. És a dir, a la suma del senyal d'entrada i del senyal de realimentació.

Si algun cop heu acostat un micròfon a un altaveu, segurament haureu sentit un xiulet. Analitzem per què succeeix això. Suposeu que teniu un micròfon connectat a un altaveu. El senyal d'entrada x_i és la veu i el senyal de sortida x_o és la veu amplificada per l'altaveu. Si ens posem molt a prop de l'altaveu, el senyal de sortida es realimenta, ja que es torna a introduir al sistema pel micròfon i s'afegeix al senyal d'entrada, que és la nostra veu.

Com a resultat apareix un senyal d'entrada a l'altaveu, x'_i . Aquest senyal és la suma de x_i i x_r . Ara la sortida de l'altaveu serà aquesta suma multiplicada pel factor A , és a dir, $x_o = A(x_i + x_r)$. El senyal de sortida, doncs, tendeix a créixer indefinidament.

En la pràctica els circuits reals no ens poden donar senyals que creixin indefinidament; per tant, el senyal de sortida de l'altaveu creixerà fins arribar a un valor màxim, que correspon a la saturació de l'amplificador, moment en què sentirem el característic xiulet d'acoblament entre el micròfon i l'altaveu.

En la figura 4 podeu veure un exemple de com podria ser el senyal de sortida d'un circuit amb realimentació positiva.

El senyal de sortida del nostre circuit realimentat serà en general una tensió o un corrent, depenent del tipus de senyals amb què treballi el circuit. L'exemple que acabem de veure és un exemple de realimentació positiva no desitjada, però, com veurem en l'apartat 2, hi ha casos en què ens interessarà tenir aquest tipus de realimentació. Per exemple, per a implementar circuits oscil·ladors utilitzarem aquest principi de realimentació positiva, ja que aquests sistemes són capaços de generar un senyal periòdic a partir d'un petit senyal d'entrada aplicat durant uns instants.

Figura 4. Exemple de senyal realimentat positivament

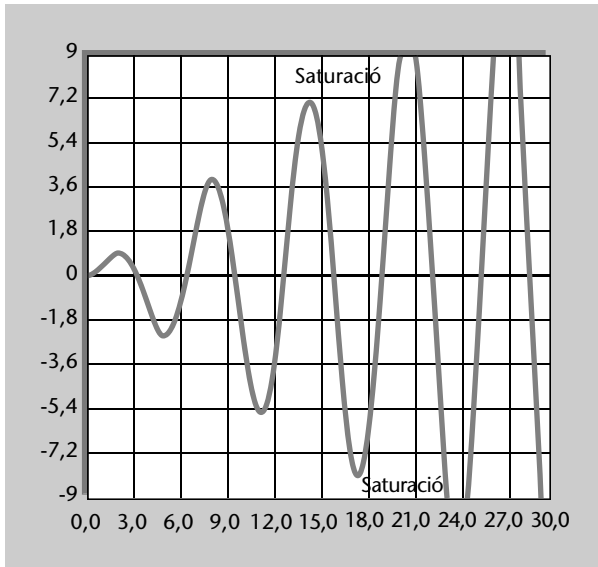


Figura 4

Per efecte de la realimentació positiva el senyal de sortida del circuit realimentat tendeix a créixer indefinidament.

1.3. Realimentació negativa

La figura 5 mostra el funcionament d'un circuit amb realimentació negativa.

Figura 5. Exemple de senyal realimentat negativament

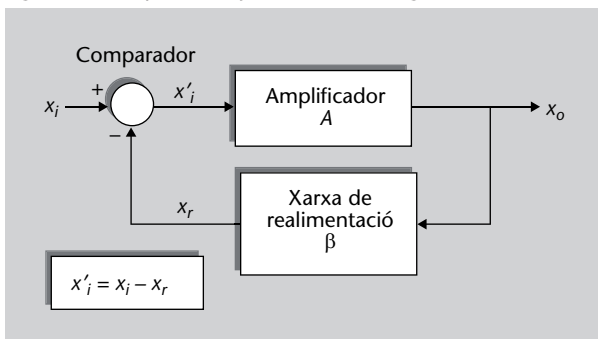


Figura 5

Per al cas de la realimentació negativa obtenim el senyal d'entrada a l'amplificador, x'_i , com la resta del senyal d'entrada i del senyal de realimentació. És a dir, $x'_i = x_i - x_r$.

La **realimentació negativa**, a diferència de la realimentació positiva, consisteix a restar el senyal que surt de la xarxa de realimentació (x_r) al senyal d'entrada (x_i) de manera que el senyal reintroduït al circuit x'_i es pot expressar com $x'_i = x_i - x_r$.

Un exemple de realimentació negativa el trobem en els termòstats. Imagineu que volem una temperatura ambient de 20 graus. El termòstat mesura la temperatura del medi (x_i) i li resta aquesta temperatura que hem fixat com a temperatura desitjada. En funció d'aquest valor ($x_i - 20$) el termòstat fa les accions necessàries generant fred o calor de manera que obtenim la temperatura desitjada quan $x'_i = x_i - 20 \simeq 0$.

El concepte de realimentació és un concepte genèric. Fins ara hem vist exemples de realimentació que s'apliquen a circuits. Ara veurem un exemple més quotidià.

Imagineu que anem conduint per una carretera amb una velocitat recomanada de 60 km/h. La velocitat de circulació és el nostre senyal d'entrada x_i i anirem prement o deixant anar l'accelerador del cotxe per fer que la velocitat de circulació sigui la recomanada, és a dir, $x'_i = x_i - 60 \simeq 0$.

Un cop vist el concepte de realimentació, què és i com són els circuits realimentats, passarem a veure com funcionen aquests circuits.

1.4. Funcionament bàsic d'un circuit amb realimentació

Acabem de veure el concepte de realimentació i els dos tipus bàsics de realimentació: la **realimentació positiva** i la **realimentació negativa**. En aquest subapartat estudiarem amb més detall com es comporta un circuit amb realimentació negativa, tot i que l'anàlisi seria la mateixa per al cas de realimentació positiva considerant la suma en comptes de la resta de senyals en el bloc comparador.

Fixeu-vos en el model de circuit de la figura 6. Com s'ha explicat en el subapartat 1.1., un circuit amb realimentació consta d'un bloc amplificador que introdueix un guany igual a A , una xarxa de realimentació, amb un guany igual a β i un bloc comparador que suma (realimentació positiva) o resta (realimentació negativa) el senyal de sortida de la xarxa de realimentació, x_r , al senyal d'entrada x_i . En la figura, en tractar-se del model genèric, dins del bloc comparador s'indiquen els dos signes per a representar que la realimentació pot ser positiva o negativa.

Figura 6. Diagrama de blocs d'un circuit amb realimentació

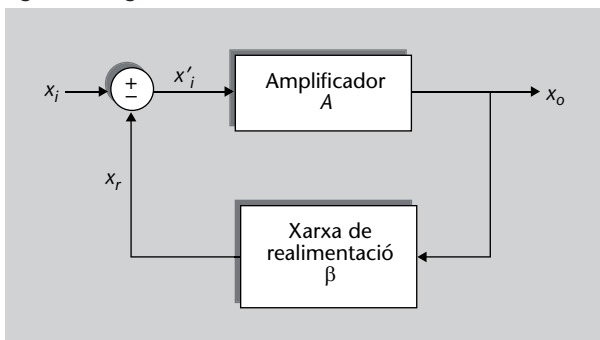


Figura 6

Els circuits amb realimentació estan formats per tres blocs o etapes bàsics: amplificador, xarxa de realimentació i comparador.

El senyal de sortida es pot expressar com:

$$x_o = Ax'_i \quad (2)$$

en què x'_i és el senyal a l'entrada de l'etapa amplificadora i A és el guany que introdueix aquesta etapa. Però aquest senyal és el resultat de sumar o restar (segons si la realimentació és positiva o negativa) el senyal x_r al senyal d'entrada. Per tant:

$$x'_i = x_i \pm x_r \quad (3)$$

Anem a analitzar el cas de la realimentació negativa, és a dir, el cas en què restem els senyals. El senyal d'entrada al circuit realimentat s'expressa aleshores com:

$$x'_i = x_i - x_r \quad (4)$$

Recordeu que per al cas de realimentació positiva, hauríeu de sumar en comptes de restar els senyals x_i i x_r .

El senyal x_r és el que surt del bloc de realimentació, que té un guany β ; per tant, es pot expressar com:

$$x_r = \beta x_o \quad (5)$$

El senyal de sortida del circuit realimentat és, per tant:

$$x_o = Ax'_i = A(x_i - x_r) = A(x_i - \beta x_o) \quad (6)$$

Reordenem l'expressió 6 en què apareix x_o per posar-la en funció de x_i :

$$x_o = \frac{A}{1 + A\beta} x_i \quad (7)$$

El guany d'un circuit és el senyal de sortida dividit entre el senyal d'entrada, és a dir, x_o/x_i . Si prenem l'expressió de x_o que hem trobat en l'equació 7 i la dividim per x_i arribem a calcular aquest guany, que anomenem A_r (guany de realimentació) com:

$$A_r = \frac{x_o}{x_i} = \frac{A}{1 + A\beta} \quad (8)$$

A partir de l'expressió 8 definim els guanys següents:

- Guany A : és el guany original de l'etapa amplificadora. També s'anomena **guany de llaç obert** perquè és el guany que tindria el circuit si no hi hagués cap xarxa de realimentació connectada.
- Guany β (beta): és el guany de la xarxa de realimentació.

- Guany del circuit realimentat A_r : correspon al guany que hem trobat en l'equació 8.

$$A_r = \frac{A}{1 + A\beta} \quad (9)$$

També s'anomena **guany de llaç tancat** perquè és el guany global del circuit quan el bucle realimentació està tancat.

- **Guany de llaç**: correspon al factor $A\beta$.
- **Guany de retorn**: dóna una idea del grau de realimentació del circuit i correspon al factor

$$(1 + A\beta) \quad (10)$$

Recordeu, com s'ha indicat en el subapartat 1.1., que els paràmetres A i β que caracteritzen el bloc amplificador i la xarxa de realimentació poden ser funcions dependents de la freqüència i de variable complexa, és a dir, de la variable $j\omega$. Suposem, de moment, que són valors reals i constants. Vegem a continuació quins valors poden prendre aquests dos paràmetres.

- $A > 0$ i $\beta > 0$. Què succeeix si tant A com β són valors positius? En aquest cas el **guany de retorn** $1 + A\beta$ és més gran que 1 i per tant el guany de realimentació en llaç tancat $A_r = \frac{A}{1 + A\beta}$ és més petit que el guany en llaç obert (o de l'amplificador sense realimentar) A . En aquest cas tenim realimentació negativa i el senyal de sortida del circuit realimentat és més petit que el senyal que sortiria de l'etapa amplificadora sense realimentar.
- $A < 0$ i $\beta < 0$. El mateix succeeix si tant A com β són valors negatius, ja que el producte $A\beta$ és també positiu, i per tant el **guany de retorn**, $1 + A\beta$, és més gran que 1.
- $A > 0$ i $\beta < 0$ o bé $A < 0$ i $\beta > 0$. Si en canvi, un dels dos guanys, A o β , és negatiu i l'altre és positiu, el denominador del guany de llaç tancat, $(1 + A\beta)$, és més petit que la unitat. En aquest cas el guany de llaç tancat, A_r , queda dividit per un factor més petit que 1 i per tant és més gran que el guany de l'etapa amplificadora sense realimentar. En aquest cas tenim realimentació positiva. Fixeu-vos que tot i que hem iniciat l'anàlisi suposant realimentació negativa, el tipus de realimentació depèn dels valors dels factors A i β que ens diran si el senyal realimentat és més gran o més petit que el senyal que tindríem en el circuit sense realimentar.

Observació

Què succeeix si algun dels dos guanys és zero? Noteu que si el guany A és zero, el guany de realimentació, A_r , també ho és. Això és perquè l'amplificador anul·la el senyal de sortida x_o . Si el guany β és zero el guany de realimentació, A_r , és igual al guany del circuit sense realimentar, és a dir, és com si no tinguéssim la xarxa de realimentació.

Per començar l'anàlisi del circuit hem suposat realimentació negativa. Si haguéssim fet l'anàlisi suposant realimentació positiva, hauríem arribat a la mateixa conclusió però havent obtingut $(1 - A\beta)$ com a **guany de retorn**.

- Fixeu-vos en un altre cas especial pel que fa al guany de llaç tancat. Què succeeix quan el guany de llaç $A\beta$ és igual a -1 ? En aquest cas el **guany de retorn** $(1 + A\beta)$ és zero i per tant el guany total A_r és infinit! Això vol dir que, matemàticament parlant, un senyal d'entrada qualsevol queda multiplicat per un guany infinit i ens dona un senyal de sortida infinit. En aquest cas el senyal d'entrada x'_i queda multiplicat pel factor A quan passa per l'etapa amplificadora i després és atenuat en la mateixa mesura pel factor β de la xarxa de realimentació. Com que el factor $A\beta$ té signe negatiu el senyal queda invertit en una de les dues etapes, però després es torna a invertir en el bloc comparador a causa de la realimentació negativa i apareix a l'entrada de l'amplificador el mateix senyal x'_i que teníem inicialment. Aquest comportament l'aprofitarem quan vulguem implementar un circuit oscil·lador.

En la figura 7 podeu veure quin tipus de realimentació s'obté en funció dels valors dels guanys A i β . Recordeu que en la nostra anàlisi hem suposat que aquests dos guanys són nombres reals i constants. Quan A i β tenen el mateix signe ($A\beta > 0$) tenim realimentació negativa. Quan aquests guanys tenen signe diferent ($A\beta < 0$) tenim realimentació positiva. El cas $A\beta = -1$ és una cas particular de realimentació positiva perquè es compleix que $A\beta < 0$.

Vegeu també

En l'apartat 2 d'aquest mòdul veurem amb detall el comportament dels oscil·ladors.

Figura 7. Tipus de realimentació segons els valors dels guanys A i β

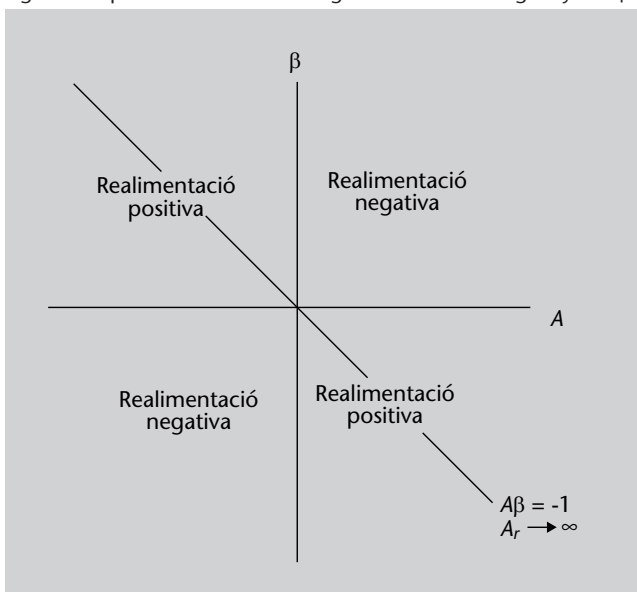


Figura 7

Observant els signes dels guanys A i β podem determinar el tipus de realimentació que hi ha al circuit.

Vegeu que tenim dues maneres de determinar el tipus de realimentació d'un circuit:

- Mirant si el senyal que surt del bloc de realimentació, x_r , es suma o es resta al senyal d'entrada, x_i .
- Comprovant si el producte dels guanys, $A\beta$, és positiu o negatiu.

En la taula 1 resumim el tipus de realimentació obtinguda en funció dels valors dels paràmetres A i β que acabem de veure.

Taula 1. Valors dels guanys i tipus de realimentació

Guany de llaç	Guany de retorn	Guany total	Realimentació
$A\beta > 0$	$(1 + A\beta) > 1$	$A_r < A$	Realimentació negativa
$A\beta < 0$	$(1 + A\beta) < 1$	$A_r > A$	Realimentació positiva
$A\beta = -1$	$(1 + A\beta) = 0$	$A_r \rightarrow \infty$	Oscil·lador

Fixeu-vos que, segons els valors de la taula, el cas en què el circuit realimentat es comporta com un oscil·lador ($A\beta = -1$) és un cas particular de realimentació positiva ($A\beta < 0$).

Per acabar amb aquest subapartat dels guanys dels circuits realimentats cal esmentar que una pràctica molt habitual en el disseny d'aquest tipus de circuits és fer que el guany de llaç, $A\beta$, sigui molt més gran que 1, és a dir, $A\beta \gg 1$. D'aquesta manera l'expressió del guany total de llaç tancat $A_r = A/(1 + A\beta)$ es pot aproximar a l'expressió $A_r \simeq 1/\beta$ i aquest guany depèn únicament de la xarxa de realimentació.

En la pràctica en els circuits amb realimentació fem

$$A\beta \gg 1 \quad (11)$$

de tal manera que

$$A_r \simeq 1/\beta \quad (12)$$

Exemple 1

Suposeu que disposem d'una etapa amplificadora sense realimentar o en llaç obert que té un guany $A = 100$ i el guany de la xarxa de realimentació és $\beta = 0,19$. Calculeu quina és la tensió de sortida x_o , la de realimentació x_r i la d'entrada a l'amplificador x_i' si apliquem un senyal d'entrada de 100 mV.

Solució

El guany de l'amplificador realimentat és, com hem vist en l'equació 9:

$$A_r = \frac{A}{1 + A\beta} = \frac{100}{1 + 100 \cdot 0,19} = 5 \quad (13)$$

El senyal de sortida el podem calcular a partir del guany de llaç tancat:

$$x_o = A_r x_i = 5 \cdot 100 = 500 \text{ mV} \quad (14)$$

La tensió a la sortida de la xarxa de realimentació és:

$$x_r = \beta x_o = 0,19 \cdot 500 = 95 \text{ mV} \quad (15)$$

I finalment, per a obtenir la tensió d'entrada a l'amplificador, x'_i , hem de determinar primer si la realimentació és positiva o negativa. En aquest cas el **guany de retorn** (tal com indica l'equació 10) $(1 + A\beta) = 20$ és més gran que la unitat; per tant $A_r < A$ i tenim realimentació negativa. Així doncs, el senyal d'entrada a l'etapa amplificadora és la resta del senyal d'entrada al circuit i del senyal que surt de la xarxa de realimentació:

$$x'_i = x_i - x_r = 100 - 95 = 5 \text{ mV} \quad (16)$$

Exemple 2

Calculeu els valors de A_r , x_o , x_r i x_i per a una etapa amplificadora amb realimentació negativa amb $A = 10^5$, $\beta = 0,01$ i $x_i = 5 \sin(2.000\pi t)$.

Solució

Calculem, en primer lloc, el guany del circuit realimentat tal com ho expressa l'equació 9

$$A_r = \frac{A}{1 + A\beta} = \frac{10^5}{1 + 10^5 \cdot 0,01} = 99,9 \quad (17)$$

A partir del guany calculat podem expressar el senyal de sortida com el senyal d'entrada multiplicat per aquest guany total, A_r :

$$x_o = A_r x_i = 499,5 \sin(2.000\pi t) \quad (18)$$

El senyal realimentat, x_r , és el resultat de prendre el senyal de sortida i fer-lo passar per la xarxa de realimentació, que es caracteritza pel guany β . Aquest senyal és:

$$x_r = x_o \beta = 4,995 \sin(2.000\pi t) \quad (19)$$

Finalment, el senyal d'entrada a l'etapa amplificadora l'obtenim restant el senyal que surt del bloc de realimentació, x_r , del senyal d'entrada ja que ens diuen en l'enunciat que es tracta de realimentació negativa:

$$x'_i = x_i - x_r = 0,005 \sin(2.000\pi t) \quad (20)$$

Observació

Noteu que en l'exemple 2 els factors A i β són factors multiplicatius sense unitats.

Tot i que ens diuen que es tracta d'una realimentació negativa, anem a comprovar-ho. Si fem el producte de A i β obtenim el valor següent:

$$A\beta = 10^5 \cdot 0,01 = 1.000 \quad (21)$$

Segons el que hem vist en la taula 1 si el producte $A\beta$, també anomenat *guany de llaç*, és més gran que 0, llavors el **guany de retorn**, $1 + A\beta$, és més gran que 1. Això vol dir que el guany total A_r serà més petit que el guany de l'amplificador sense realimentar, i per tant, com que el senyal de sortida del circuit amb realimentació és més petit que el senyal del circuit sense realimentar, tenim realimentació negativa.

1.5. Configuració dels circuits realimentats

Un cop hem vist el funcionament bàsic d'un circuit realimentat, passarem a veure amb més detall com funcionen els blocs que el componen. En aquest subapartat veurem com podem modelitzar les etapes amplificadora i de realimentació dels circuits realimentats. El bloc comparador el representarem mitjançant el signe de suma, +, per al cas de la realimentació positiva o bé el de resta, -, per al cas de la realimentació negativa. En els exemples que veurem ens centrarem en el cas de la realimentació negativa. Per a analitzar un circuit amb realimentació positiva el procediment seria el mateix però utilitzant l'operació suma en el bloc comparador. A partir d'aquests models establirem quatre tipus bàsics de realimentació i calcularem els paràmetres més importants per a cadascun.

Per a modelitzar cada etapa utilitzarem **quadripols** o **biports**.

Un **quadripol** o **biport** és un circuit electrònic amb dos terminals d'entrada i dos terminals de sortida. Aquest circuit queda totalment caracteritzat quan determinem la tensió, el corrent i la impedància tant d'entrada com de sortida.

En la figura 8 podeu veure en què consisteix un quadripol i els paràmetres que el defineixen. Per a definir totalment el quadripol ens interessarà definir les magnituds següents:

- Tensió entre els terminals a l'entrada i sortida del quadripol
- Corrent en sentit entrant al quadripol a l'entrada i a la sortida del quadripol
- Impedància d'entrada i impedància de sortida

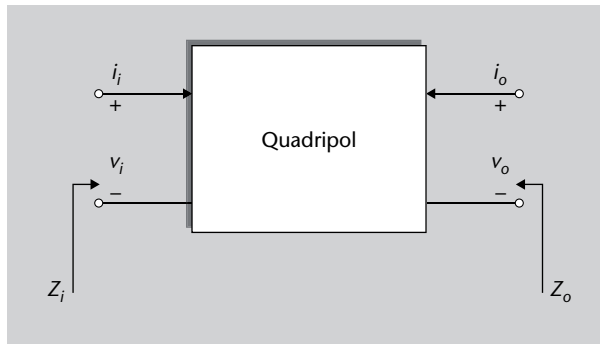
Les impedàncies d'entrada i sortida són, aplicant la llei d'Ohm, la divisió entre tensió i corrent tenint en compte com s'han definit aquestes magnituds. És a dir, per a la impedància d'entrada:

$$Z_i = \frac{V_i}{I_i} \quad (22)$$

Impedàncies Z_i i Z_o

Les impedàncies d'entrada i de sortida en un quadripol o biport es defineixen tenint en compte el sentit del corrent i de la tensió definides en la figura 8.

Figura 8. Definició i caracterització d'un quadripol

**Figura 8**

Definició d'un quadripol o biport i caracterització mitjançant corrents, tensions i impedàncies a l'entrada i a la sortida del circuit.

I de la mateixa manera, definim la impedància de sortida com:

$$Z_o = \frac{v_o}{i_o} \quad (23)$$

Fixeu-vos molt bé com es defineixen els sentits dels corrents i de les tensions per al càlcul de les impedàncies d'entrada i sortida.

En el nostre model de circuit amb realimentació utilitzarem un quadripol que representarà l'etapa amplificadora i un altre quadripol per a la xarxa de realimentació, tal com s'ha mostrat en la figura 2 del subapartat 1.1. Segons la manera en què interconnectem aquest blocs, com veurem a continuació, obtindrem un tipus de realimentació o un altre.

Podeu veure el model que utilitzarem en la figura 9. Com podeu veure, utilitzem un quadripol per a l'etapa amplificadora i un altre quadripol per a la xarxa de realimentació. La connexió a l'entrada del circuit es fa mitjançant un element que hem anomenat **xarxa de comparació**. La connexió a la sortida es fa mitjançant un element que hem anomenat **xarxa de mesura**. A continuació veurem amb més detall cadascun d'aquests elements:

- **Xarxa de mesura.** Correspon a la part del circuit que pren el senyal de sortida, x_o , i l'introdueix a la xarxa de realimentació.
- **Xarxa de comparació.** Correspon a la part del circuit que compara el senyal d'entrada amb el senyal de realimentació per a obtenir el senyal d'entrada a l'etapa amplificadora. Aquesta comparació pot ser una suma (realimentació positiva) o una resta (realimentació negativa).
- **Quadripol per a l'etapa amplificadora.** És l'etapa que pren el senyal d'entrada x'_i , el multiplica per un guany determinat i proporciona el senyal de sortida x_o .
- **Quadripol per a la xarxa de realimentació.** Mesura el senyal de sortida de l'etapa amplificadora x_o , el processa multiplicant-lo pel seu guany característic i proporciona el senyal que hem anomenat *senyal realimentat* x_r .

Figura 9. Interconnexió dels quadripols amplificador i de realimentació mitjançant les xarxes de mesura i de comparació

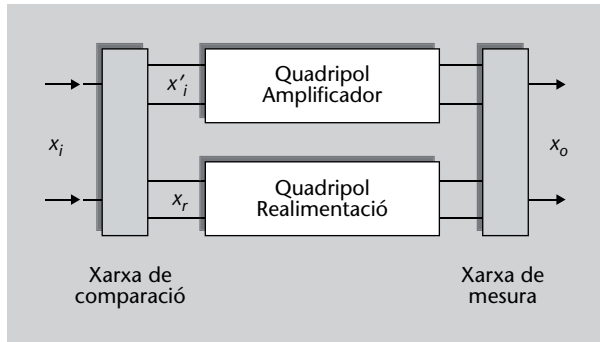


Figura 9

Els blocs amplificador i la xarxa de realimentació s'interconnecten mitjançant una xarxa de comparació a l'entrada del circuit i una xarxa de mesura a la sortida.

Les xarxes de mesura i de comparació ens indiquen com es connecten els quadripols amplificador i de realimentació. Com podeu veure en la figura 9 el circuit realimentat que conté aquests quatre elements també és un quadripol o biport, és a dir, un circuit amb dos terminals d'entrada i dos terminals de sortida.

La **xarxa de comparació** determina com connectem els blocs amplificador i de realimentació a l'entrada del circuit.

La **xarxa de mesura** ens indica com fem la connexió entre el bloc amplificador i de realimentació a la sortida del circuit.

Vegeu també

En els subapartats 1.5.1. i 1.5.2. veurem com són els blocs de mesura i de comparació. En el subapartat 1.5.3., veurem diferents tipus de realimentació segons com utilitzem aquestes xarxes de comparació i mesura.

1.5.1. Xarxa de mesura

La **xarxa de mesura** és l'encarregada de prendre el senyal de sortida del circuit, que també és el senyal de sortida del bloc amplificador, x_o , i reintroduir-lo a l'entrada del bloc de realimentació. Aquest senyal de sortida pot ser una tensió o un corrent.

Si el que volem és prendre la tensió de sortida haurem de connectar els quadripols d'amplificació i la xarxa de realimentació en paral·lel, de manera que tots dos estiguin veient la mateixa tensió. Podeu veure com es fa aquesta connexió en la figura 10a. Fixeu-vos que quan fem aquesta connexió en paral·lel, els dos blocs veuen la mateixa tensió.

Si el que volem és prendre el corrent de sortida del circuit haurem de fer que el corrent de sortida de l'etapa amplificadora sigui el mateix que el d'entrada al quadripol de realimentació. Per tant, connectarem els dos quadripols en sèrie tal com s'indica en la figura 10b. Fixeu-vos que en aquest cas, i per trobar-se en sèrie, tot el corrent que surt del bloc amplificador entra a la xarxa de realimentació.

Mesura de tensió i de corrent

Per a mesurar tensió hem d'interconnectar, a la sortida del circuit, els blocs amplificador i de realimentació en paral·lel. Per a mesurar corrent hem d'interconnectar els blocs amplificador i de realimentació en sèrie.

Figura 10. a. Mesura de tensió. b. Mesura de corrent

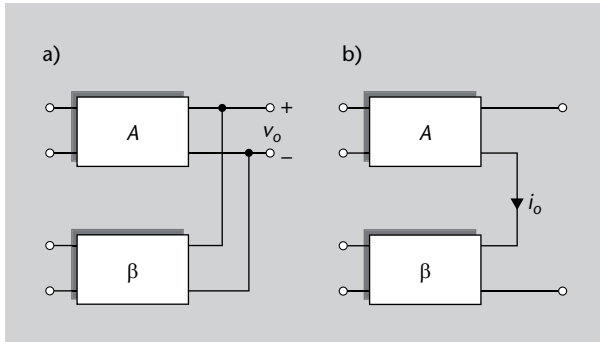


Figura 10

Per a mesurar tensió a la sortida del circuit realimentat connectarem els quadripols de guany A i β en paral·lel. Per a mesurar corrent els connectarem en sèrie.

1.5.2. Xarxa de comparació

En la **xarxa de comparació** prenem el senyal realimentat, x_r , i el sumem o restem al senyal d'entrada x_i segons es tracti de realimentació positiva o negativa, tal com hem vist en el subapartat 1.1.

En aquest apartat tractarem la **realimentació negativa**; per tant, prendrem la resta dels senyals de manera que el bloc comparador s'encarregarà de fer la resta del senyal realimentat, x_r , al senyal d'entrada, x_i . Aquesta resta de senyals, com hem vist per al cas de la xarxa de mesura, es pot aplicar a tensions o a corrents. En la figura 11 podeu veure aquests dos casos.

Figura 11. a. Comparació de tensió. b. Comparació de corrent

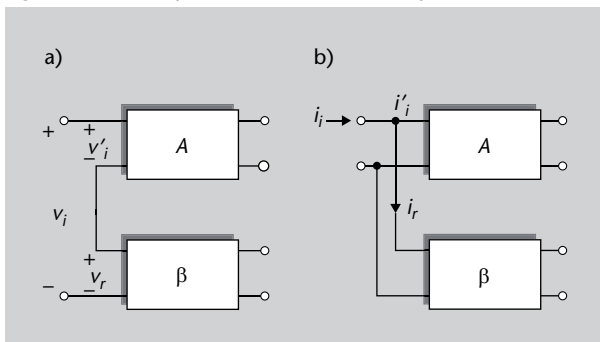


Figura 11

Per a comparar (restar) tensions a l'entrada del circuit realimentat hem d'interconnectar els blocs amplificador i de realimentació en sèrie. Per a comparar (restar) corrents hem d'interconnectar els blocs amplificador i de realimentació en paral·lel.

1) Per a comparar una tensió s'ha de complir que la tensió a l'entrada del bloc amplificador, v'_i , sigui la tensió d'entrada, v_i , menys la tensió que surt del bloc de realimentació, v_r .

$$v_i = v'_i + v_r \tag{24}$$

Si reordenem l'expressió 24 per deixar la tensió d'entrada al bloc amplificador, v'_i , en funció de les tensions d'entrada, v_i , i de realimentació, v_r , obtenim el següent:

$$v_i' = v_i - v_r \quad (25)$$

Sabem que dues tensions es sumen o es resten quan estan en sèrie; per tant, per a comparar tensions connectarem les entrades dels quadripols en sèrie, tal com podeu veure en la figura 11a.

2) Si volem comparar els corrents, el corrent que entra al bloc amplificador, i_i' , haurà de ser el resultat del corrent d'entrada al circuit, i_i , menys el corrent de realimentació i_r :

$$i_i = i_i' + i_r \quad (26)$$

és a dir,

$$i_i' = i_i - i_r \quad (27)$$

Un corrent es suma o resta al llarg de branques diferents quan aquestes branques es troben en paral·lel. Per tant, haurem de connectar les entrades dels quadripols en paral·lel si volem comparar corrents. En la figura 11b podeu veure com es fa aquesta connexió.

Ja hem determinat que podem prendre mesura de tensions o corrents a la sortida del circuit i que podem comparar, és a dir, restar, tensions i corrents. En el subapartat següent veurem com podem combinar cadascun dels casos i obtenir un tipus de realimentació determinada.

1.5.3. Tipus de realimentació

En els subapartats 1.2. i 1.3. hem vist que hi ha dos tipus de realimentació bàsica: la positiva i la negativa, segons si el bloc comparador suma o resta els senyals d'entrada i de realimentació. Hem especificat també que en aquest apartat ens centrarem en el cas particular de la realimentació negativa. Així, per als casos de realimentació que veurem a continuació considerarem que el bloc comparador resta els senyals. Si volguéssim fer els mateixos càlculs per al cas de la realimentació positiva, només hauríem de considerar que $x_i' = x_i + x_r$ en comptes de $x_i' = x_i - x_r$, però l'anàlisi seguiria el mateix raonament.

En el subapartat 1.5.1. hem vist que hi ha dues maneres de mesurar el senyal de sortida per a reintroduir-lo al circuit: mesura de tensió i mesura de corrent. En el subapartat 1.5.2. hem vist que hi ha dues maneres de connectar la sortida de la xarxa de realimentació amb l'entrada de l'etapa amplificadora: en sèrie, per a comparar tensions i en paral·lel per a comparar corrents. Combinant aquestes dues variables arribem als quatre tipus de realimentació que podeu veure en la figura 12.

Observació

Recordeu que en tots els càlculs considerem el cas de realimentació negativa; per tant, $x_i' = x_i - x_r$. Si volguéssim analitzar el cas de la realimentació positiva, hauríem de prendre $x_i' = x_i + x_r$.

Figura 12. Configuracions bàsiques de realimentació. a. De tensió en sèrie. b. De corrent en sèrie. c. De tensió en paral·lel. d. De corrent en paral·lel

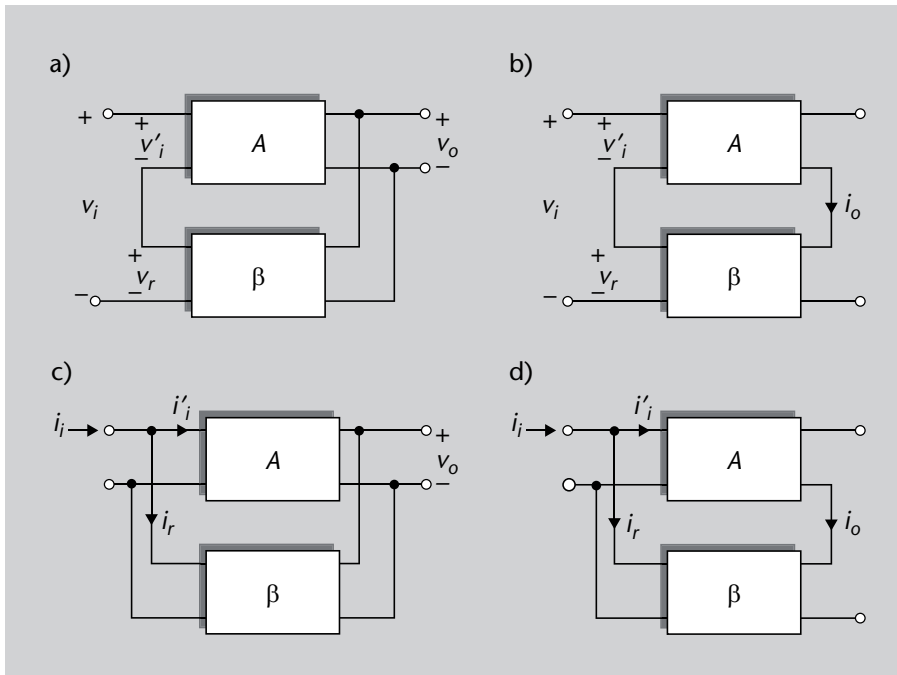


Figura 12

Combinant les connexions en sèrie i en paral·lel a l'entrada i sortida del circuit realimentat podem obtenir quatre tipus bàsics de realimentació (negativa en aquest cas).

Aquests tipus de realimentació són els següents:

1) Realimentació de tensió en sèrie (figura 12a). En aquest cas el senyal de sortida del circuit realimentat és una tensió i la xarxa de realimentació (β) es connecta en paral·lel a la sortida del bloc amplificador (A) per tal de mesurar aquesta tensió.

El senyal de sortida de la xarxa de realimentació, v_r , també és una tensió que es resta al senyal d'entrada v_i , i el resultat és:

$$v'_i = v_i - v_r \quad (28)$$

v'_i és l'entrada de l'etapa amplificadora. Per aquesta raó la connexió de la sortida de la xarxa de realimentació i l'entrada de l'etapa amplificadora estan connectades en sèrie.

En els circuits amb **realimentació de tensió en sèrie** mesurem tensions i comparem tensions.

2) Realimentació de corrent en sèrie (figura 12b). En aquest cas ens interessa prendre el corrent de sortida i_o de l'etapa amplificadora (A). Per tant, haurem de connectar l'entrada de la xarxa de realimentació (β) en sèrie amb la sortida del bloc amplificador ja que d'aquesta manera tot el corrent de sortida passarà igualment per la xarxa de realimentació.

Si el nostre senyal d'entrada és una tensió haurem de connectar la sortida de la xarxa de realimentació (β) i l'entrada de l'amplificador (A) en sèrie de manera que el bloc comparador pugui treballar amb tensions i , com en el cas de la realimentació de tensió en sèrie, el senyal d'entrada a l'amplificador v'_i serà la resta de v_i i v_r . És a dir:

$$v'_i = v_i - v_r \quad (29)$$

En els circuits amb **realimentació de corrent en sèrie** mesurem corrents i comparem tensions.

3) Realimentació de tensió en paral·lel (figura 12c). En aquest tipus de realimentació prenem la tensió de sortida v_o que obtenim de l'etapa amplificadora (A) i la introduïm a la xarxa de realimentació (β). Per tant, la connexió d'aquests blocs en el punt de sortida la farem en paral·lel de manera que els dos blocs vegin la mateixa tensió.

Pel que fa al senyal d'entrada, en aquest cas disposem d'una font de corrent; per tant, el bloc comparador haurà de treballar amb corrents. Perquè l'entrada al bloc amplificador sigui la resta del corrent d'entrada, i_i , i del corrent realimentat, i_r , és a dir:

$$i'_i = i_i - i_r \quad (30)$$

hem de connectar la sortida de la xarxa de realimentació (β) en paral·lel amb l'entrada de l'amplificador (A).

En els circuits amb **realimentació de tensió en paral·lel** mesurem tensions i comparem corrents.

4) Realimentació de corrent en paral·lel (figura 12d). Finalment quan ens interressi mesurar el corrent de sortida per reintroduir-lo al circuit connectarem la sortida de l'amplificador (A) amb l'entrada de la xarxa de realimentació (β) en sèrie.

Si el senyal d'entrada és una font de corrent, connectarem l'entrada de l'amplificador (A) i la sortida de la xarxa de realimentació (β) en paral·lel de manera que el bloc comparador pugui fer l'operació:

$$i'_i = i_i - i_r \quad (31)$$

En els circuits amb **realimentació de corrent en paral·lel** mesurem corrents i comparem corrents.

Fixeu-vos en la nomenclatura que hem fet servir per a especificar els quatre tipus de realimentació negativa que acabem de veure. Quan diem, per exemple, *realimentació de corrent en sèrie*, la primera part del nom ens diu que volem realimentar corrent i que, per tant, hem de connectar els blocs a la sortida en sèrie. Amb la segona part del nom, quan diem *en sèrie*, ens estem referint a com connectem l'entrada del circuit, i sabem llavors que ens estem referint a tensions.

Acabem de veure els quatre tipus bàsics de realimentació segons com fem la connexió de l'etapa amplificadora (A) i de la xarxa de realimentació (β). Són els següents:

- Realimentació de tensió en sèrie
- Realimentació de corrent en sèrie
- Realimentació de tensió en paral·lel
- Realimentació de corrent en paral·lel

En el subapartat 1.5.4. continuarem ampliant el nostre model de circuit realimentat i veurem què hi ha dins de les caixes que hem anomenat A i β .

1.5.4. Models d'amplificador i de xarxa de realimentació

Ja hem vist les etapes que formen un circuit realimentat, i que segons la manera en què les interconnectem podem treballar amb tensions o corrents. Ara farem un pas més en l'anàlisi dels circuits realimentats i veurem amb més detall què hi ha dins de cadascuna d'aquestes etapes o blocs. Això dependrà del tipus de realimentació que utilitzem ja que, com hem vist en els subapartats 1.5.1. i 1.5.2., els senyals d'entrada i sortida poden ser corrents o tensions.

En la figura 13 podeu veure com modelitzem les etapes amplificadora i de realimentació segons el tipus de realimentació utilitzat. A la sortida del circuit s'ha afegit una resistència de càrrega R_L que ens servirà per a mesurar les tensions i corrents del circuit.

Analitzem amb detall cadascun dels quatre casos en els subapartats següents. Per a cada tipus de realimentació veurem els punts següents:

- Model de circuit.
- Càlcul de la impedància d'entrada.
- Càlcul de la impedància de sortida.

Figura 13. a. Realimentació de tensió en sèrie. b. Realimentació de corrent en sèrie. c. Realimentació de tensió en paral·lel. d. Realimentació de corrent en paral·lel

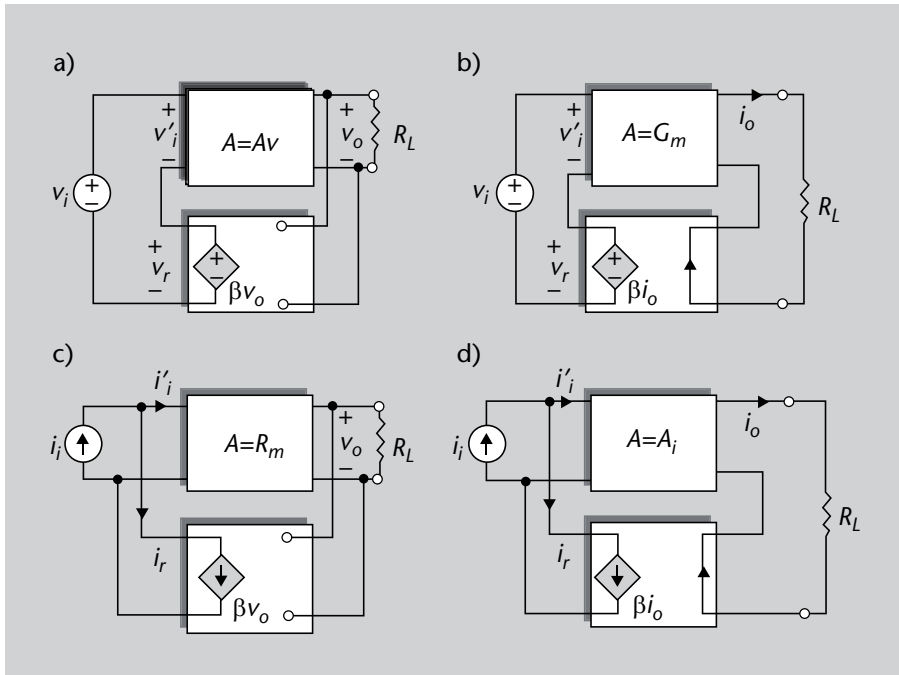


Figura 13
Per a cada tipus de realimentació podem modelitzar el circuit amb fonts de corrent i de tensió i en funció dels guanys A i β .

Realimentació de tensió en sèrie

Comencem aquest subapartat veient amb detall la realimentació de tensió en sèrie.

1) **Model de circuit.** Fixeu-vos en la figura 14, que representa el model de la realimentació de tensió en sèrie. El senyal d'entrada a l'etapa amplificadora, v'_i , és una tensió, i el senyal de sortida, v_o , també ho és.

Figura 14. Realimentació de tensió en sèrie

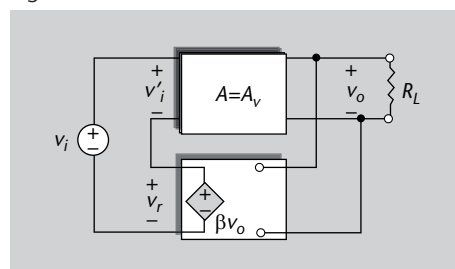


Figura 14
Per a la realimentació de tensió en sèrie modelitzem l'amplificador com un bloc que introdueix un guany A_v i la xarxa de realimentació com un circuit obert a la seva entrada i una font de tensió de valor βv_o a la sortida.

Modelitzarem el nostre amplificador mitjançant una caixa negra que introdueix un guany A_v , en què

$$A_v = v_o/v'_i \tag{32}$$

i l'anomenarem **amplificador de tensió**. Aquest paràmetre, com que és la relació entre dues tensions, no té unitats, és a dir, és **adimensional**.

El guany A_v ens diu quin és el guany de l'etapa amplificadora en llaç obert, és a dir, el guany de l'amplificador si no tenim la xarxa de realimentació connectada. Recordeu que fèiem referència a aquest guany en el subapartat 1.4. En aquest subapartat l'anomenem A_v per a indicar que ens estem referint al cas particular d'un **amplificador de tensió**.

Modelitzarem la xarxa de realimentació mitjançant un circuit obert a l'entrada. Aquest circuit obert el que fa és traslladar la tensió mesurada a la sortida del circuit, v_o , i reintroduir-la de nou al circuit. La tensió de sortida de la xarxa de realimentació, v_r , serà aquesta tensió d'entrada, v_o , multiplicada pel guany β . D'aquesta manera:

$$v_r = \beta v_o \quad (33)$$

El guany $\beta = v_r/v_o$ és també en aquest cas **adimensional**, ja que és la relació entre dues tensions. Si prenem l'equació del guany total de realimentació que vam veure a l'equació 9, obtenim l'expressió del guany de realimentació per a aquest cas de realimentació de tensió en sèrie.

El guany del circuit realimentat és el següent:

$$A_{vr} = \frac{A_v}{1 + A_v \beta} \quad (34)$$

Recordeu que en el subapartat 1.4. havíem definit el guany genèric de realimentació com:

$$A_r = \frac{A}{1 + A\beta} \quad (35)$$

Amb la denominació A_{vr} ens referirem al guany del circuit realimentat per al cas específic de realimentació de tensió en sèrie.

Ja hem vist quin és el guany total dels circuits amb realimentació de tensió en sèrie. Per acabar de caracteritzar el nostre circuit cal ara calcular les impedàncies d'entrada i de sortida del nostre model.

Quan connectem una sèrie de circuits un darrere de l'altre, necessitem que les impedàncies d'entrada i sortida del nostre circuit estiguin adaptades, és a dir, siguin iguals o semblants, a les impedàncies dels blocs que hi connectem. Aquest fet ens permet transferir un màxim de potència d'un circuit a l'altre i minimitzar les pèrdues de senyal.

Vegeu també

Podeu trobar informació complementària sobre les impedàncies en l'annex I. El càlcul de les impedàncies és fonamental, ja que molt sovint necessitarem connectar el nostre circuit realimentat a altres circuits.

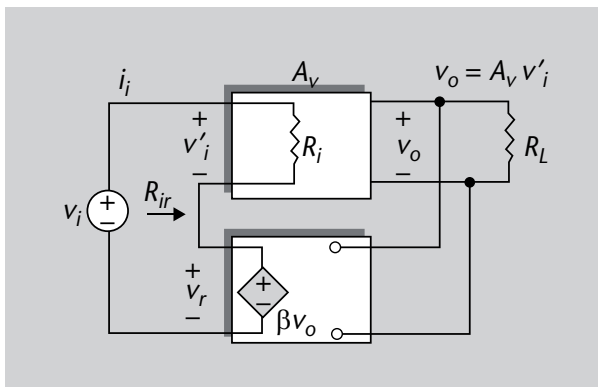
Adaptació d'impedàncies

L'adaptació d'impedàncies consisteix a fer que la impedància de sortida d'un circuit sigui igual o el més semblant possible a la impedància d'entrada del circuit que es connecta a continuació. Això es fa per aconseguir una màxima transferència de potència entre els dos circuits i per minimitzar les pèrdues de potència. Aquest principi s'aplica únicament en sistemes lineals.

2) Càlcul de la impedància d'entrada. Fixeu-vos en la figura 15. El senyal de sortida v_o es mesura i entra a la xarxa de realimentació. La tensió v_r és la tensió amb què modelitzem la sortida de la xarxa de realimentació, $v_r = \beta v_o$, i aquesta tensió està en sèrie amb la tensió d'entrada, v_i , i la tensió que entra a l'amplificador, v'_i . L'etapa amplificadora es caracteritza amb el paràmetre R_i , que és la resistència d'entrada de l'amplificador en llaç obert. A partir d'aquestes dades calcularem la impedància d'entrada del circuit realimentat, que anomenarem R_{ir} , i que serà la relació entre la tensió d'entrada v_i i el corrent d'entrada i_i .

$$R_{ir} = \frac{v_i}{i_i} \tag{36}$$

Figura 15. Càlcul de la impedància d'entrada per a la realimentació de tensió en sèrie



Impedància i resistència

La impedància, Z , és la relació entre un corrent i una tensió. En termes genèrics la impedància és una magnitud complexa formada per una part real (resistència R) i una part imaginària (reactància X). La impedància s'expressa llavors com $Z = R + jX$. En els exemples que estem veient parlem d'impedàncies d'entrada i sortida, Z_i i Z_o però fem servir la notació R_i i R_o . Això és perquè en aquests exemples tractem amb magnituds reals sense part imaginària i en aquest cas impedància i resistència són equivalents.

Figura 15

Calcularem la impedància d'entrada, R_{ir} , a partir del corrent i_i i de la tensió mesurats a l'entrada del circuit.

Calculem en primer lloc la tensió d'entrada. Com que els blocs amplificador i de realimentació a l'entrada del circuit estan en sèrie, la tensió v_i es pot calcular com la suma de les altres dues tensions v'_i i v_r .

$$v_i = v'_i + v_r \tag{37}$$

Si apliquem la llei d'Ohm a la resistència d'entrada, R_i , que teniu representada en la figura 15, obtenim el següent:

$$v'_i = R_i i_i \tag{38}$$

Fixeu-vos ara en v_r . Hem modelitzat la xarxa de realimentació amb una font de tensió ideal perquè la sortida d'aquest bloc és una tensió proporcional, en

Llei d'Ohm

La llei d'Ohm ens diu que la tensió en els extrems d'un conductor elèctric (V) és proporcional a la resistència (R) i al corrent que travessa el conductor elèctric (I), és a dir, $V = IR$.

un factor β , a la tensió d'entrada d'aquest bloc. Per tant, podem expressar v_r com:

$$v_r = \beta v_o \quad (39)$$

Ara substituïm aquests dos termes en l'equació 37 de partida i obtenim el següent:

$$v_i = R_i i_i + \beta v_o \quad (40)$$

Però quina és la tensió de sortida v_o ? Si us fixeu en la figura 15 podeu veure que v_o és el resultat d'introduir el senyal v'_i en l'etapa amplificadora amb guany A_v . És a dir:

$$v_o = A_v v'_i \quad (41)$$

Aquesta tensió d'entrada en l'etapa amplificadora hem vist en l'equació 38 que es pot expressar com $v'_i = R_i i_i$. Substituint aquest terme en l'equació 40 obtenim el següent:

$$v_i = R_i i_i + \beta A_v R_i i_i \quad (42)$$

Calculem ara quina és la impedància total d'entrada del circuit realimentat, que anomenarem R_{ir} . Per la llei d'Ohm sabem que la impedància d'entrada d'un circuit és la relació entre la tensió que mesurem a l'entrada i el corrent que està entrant al circuit. Segons la figura 15 aquestes variables d'entrada són v_i i i_i , i per tant la impedància d'entrada es pot calcular com $R_{ir} = v_i / i_i$. Com hem vist en l'expressió 42, $v_i = R_i i_i + \beta A_v R_i i_i$; per tant:

$$R_{ir} = \frac{v_i}{i_i} = \frac{R_i i_i + \beta A_v R_i i_i}{i_i} = R_i (1 + A_v \beta) \quad (43)$$

La impedància d'entrada d'un circuit amb realimentació de tensió en sèrie és:

$$R_{ir} = R_i (1 + A_v \beta) \quad (44)$$

És a dir, la impedància d'entrada del circuit realimentat, R_{ir} , és la impedància de l'amplificador en llaç obert sense realimentació, R_i multiplicada pel factor $(1 + A_v \beta)$. Recordeu, tal com hem vist en el subapartat 1.4., que aquest factor

era el que anomenàvem **guany de retorn** i ens donava una idea del grau de realimentació del circuit. Per al cas de realimentació negativa ($1 + A_v\beta$) és més gran que 1, i per tant aquest tipus de realimentació augmenta la impedància d'entrada respecte a l'amplificador sense realimentar.

3) Càlcul de la impedància de sortida. Anem a calcular ara quina és la impedància de sortida per a aquesta configuració de realimentació. En general, per a trobar la impedància de sortida d'un circuit hem de fer les accions següents: anul·lar el senyal d'entrada, ja sigui una tensió v_i o un corrent i_i ; a continuació cal substituir la resistència de càrrega R_L per una font de tensió v_o , ja que la variable de sortida del circuit és una tensió; finalment, cal calcular el corrent, i_o , de sortida, i a partir d'això la impedància de sortida amb l'expressió $R_{or} = \frac{v_o}{i_o}$. Anem a la figura 14 i fem les modificacions necessàries per a poder calcular la impedància de sortida:

- Anul·lem la font de tensió v_i que tenim a l'entrada del circuit. Per a anul·lar una font de tensió i fer que el seu valor sigui zero, la substituïm per un curtcircuit. Observeu aquesta modificació en la figura 16.
- Substituïm la resistència de càrrega R_L per una font de tensió v_o , ja que la variable de sortida del circuit és una tensió, tal com s'ha fet en la figura 16.
- Calcularem el corrent, i_o , de sortida, i a partir d'això la impedància de sortida com:

$$R_{or} = -\frac{v_o}{i_o} \quad (45)$$

En la figura 16 podeu veure el circuit resultat d'aplicar aquests canvis.

Figura 16. Càlcul de la impedància de sortida per a la realimentació de tensió en sèrie

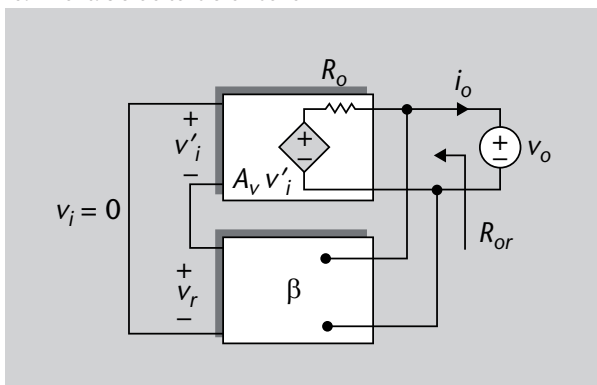


Figura 16

A partir d'aquest circuit calcularem la impedància de sortida. Fixeu-vos que no cal considerar aquí la part d'entrada del circuit realimentat que havíem modelitzat en la figura 15.

Com que la branca que entra al bloc de realimentació és un circuit obert i està en paral·lel amb la resta del circuit, aquesta part no ens afecta pel que fa al

càlcul de la impedància de sortida. Fixeu-vos en la figura 16. L'etapa amplificadora introdueix un guany de A_v en el senyal d'entrada v'_i ; per tant, podem modelitzar aquesta etapa com una font de tensió de valor $A_v v'_i$. L'amplificador també inclou una resistència de sortida R_o , que ens donaran com a dada. L'entrada de la xarxa de realimentació és un circuit obert, de manera que tota la tensió de sortida, v_o , és reintroduïda al bloc de realimentació.

Aplicant la llei de Kirchhoff de la tensió al llarg d'un circuit tancat, la tensió v_o tal com l'hem definida es pot expressar com la suma de la tensió que cau a R_o més la tensió amb la qual modelitzem el guany introduït per l'amplificador:

$$v_o = -R_o i_o + A_v v'_i \quad (46)$$

Fixeu-vos que en la figura 8 del subapartat 1.5. hem definit un quadripol o biport i hem definit el corrent i_o com a entrant al quadripol. Aquí definim el corrent i_o com a sortint pel fet que es tracta de la sortida del circuit. Els càlculs que farem seran coherents amb aquest sentit definit pel corrent i_o . La tensió v'_i que entra a l'amplificador, atès que estem considerant el cas de realimentació negativa, és:

$$v'_i = v_i - v_r \quad (47)$$

Però hem fet el senyal d'entrada nul, és a dir, hem imposat la condició $v_i = 0$ per a poder calcular la impedància de sortida. Per tant:

$$v'_i = -v_r \quad (48)$$

Recordeu també que la tensió que surt del bloc de realimentació en aquest cas és la tensió que hi ha a l'entrada, v_o , multiplicada pel guany β , és a dir, $v_r = \beta v_o$. Així doncs, i substituint en l'equació 48 tenim:

$$v'_i = -\beta v_o \quad (49)$$

Substituïm aquesta expressió en l'equació 46 per a obtenir v_o :

$$v_o = R_o i_o - A_v \beta v_o \quad (50)$$

Reordenem els termes en aquesta expressió i queda:

$$v_o(1 + A_v \beta) = R_o i_o \quad (51)$$

Llei de Kirchhoff de les tensions

Aquesta llei ens indica que la suma de tensions al llarg d'un circuit que forma un llaç tancat ha de ser zero. Matemàticament s'expressa com $\sum_n v_n = 0$. En l'annex I podeu trobar informació addicional sobre la llei de Kirchhoff de les tensions.

Aleshores apliquem la llei d'Ohm i podem obtenir la impedància de sortida:

$$R_{or} = \frac{v_o}{i_o} \quad (52)$$

Finalment, mitjançant l'equació 51 calculem aquesta impedància.

La impedància de sortida dels circuits amb realimentació de tensió en sèrie és:

$$R_{or} = \frac{R_o}{1 + A_v\beta} \quad (53)$$

Com que estem tenint en compte un cas de realimentació negativa, el factor $(1 + A_v\beta)$ és més gran que la unitat, i per tant la impedància de sortida del circuit amb realimentació R_{or} és més petita que la impedància de sortida de l'amplificador sense realimentar o en llaç obert, R_o , en un factor igual al **guany de retorn** $(1 + A_v\beta)$.

En aquest subapartat hem vist els punts següents:

- Modelitzem la realimentació de tensió en sèrie amb un **amplificador de tensió** pel que fa a l'etapa amplificadora i amb un circuit obert i una font de tensió βv_o pel que fa a la xarxa de realimentació.
- El guany del circuit realimentat és el següent:

$$A_{vr} = \frac{A_v}{1 + A_v\beta} \quad (54)$$

- La impedància d'entrada dels circuits amb realimentació de tensió en sèrie és la següent:

$$R_{ir} = R_i(1 + A_v\beta) \quad (55)$$

- La impedància de sortida dels circuits amb realimentació de tensió en sèrie és la següent:

$$R_{or} = \frac{R_o}{1 + A_v\beta} \quad (56)$$

Realimentació de corrent en sèrie

Vegem ara el segon tipus de configuració de circuit amb realimentació: la realimentació de corrent en sèrie.

1) **Model de circuit.** Considerem ara el cas de la realimentació de corrent en sèrie tal com es presentava en la figura 17.

Figura 17. Realimentació de corrent en sèrie

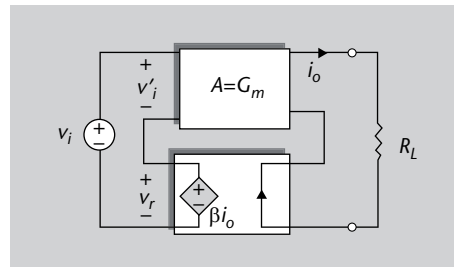


Figura 17

Per a la realimentació de corrent en sèrie modelitzem l'amplificador com un bloc que introdueix un guany G_m i la xarxa de realimentació com un curtcircuit a la seva entrada i una font de tensió de valor βi_o a la sortida.

En aquest cas estem mesurant el corrent de sortida i el reintroduïm mitjançant la xarxa de realimentació. La sortida de la xarxa de realimentació està connectada en sèrie amb l'entrada de l'amplificador, és a dir, estem comparant tensions, i per tant podem aplicar la llei de Kirchhoff de tensions i arribar a l'expressió següent:

$$v_i = v'_i + v_r \quad (57)$$

El model d'amplificador que utilitzarem aquí és un bloc que introdueix un guany que anomenarem G_m i que es calcula de la manera següent:

$$G_m = i_o / v'_i \quad (58)$$

Fixeu-vos que a diferència del cas anterior, en què el guany A_v era la relació entre dues tensions i no tenia unitats (recordeu l'equació 35), en aquest cas G_m és la relació entre un corrent i una tensió i es mesura en siemens (l'invers de l'ohm), que és la unitat de la conductància. Per aquesta raó anomenarem el nostre amplificador **amplificador de transconductància**. Aquest tipus d'amplificador pren una tensió a l'entrada i la transforma en un corrent de sortida. G_m representa el guany en llaç obert de l'**amplificador de transconductància**, és a dir, el guany que té l'etapa amplificadora quan no hi ha connectada la xarxa de realimentació.

Com que estem mesurant corrents a la sortida del circuit ens interessarà que tot el corrent i_o sigui reintroduït a la xarxa de realimentació. Així doncs, modelitzarem l'entrada de la xarxa de realimentació mitjançant un curtcircuit

Conductància i siemens

La conductància elèctrica és la inversa de la resistència elèctrica i es representa amb el símbol G . La conductància es mesura en siemens (S). Aquestes unitats representen la inversa dels ohms (Ω). D'aquesta manera $G = \frac{1}{R}$ S.

perquè passi tot el corrent. La tensió de sortida de la xarxa de realimentació, v_r , serà el corrent que té a l'entrada i_o multiplicat pel guany β . Ho podem expressar de la manera següent:

$$v_r = \beta i_o \quad (59)$$

El guany $\beta = v_r/i_o$ es mesura en ohms. Fixeu-vos que les seves unitats són les inverses a les del guany de l'etapa amplificadora, G_m , que en aquest cas es mesura en siemens, com acabem de veure.

Si prenem l'equació 9 i com a guany A prenem el guany de transconductància G_m podem expressar el guany total del circuit realimentat per a aquesta configuració com:

$$G_{mr} = \frac{G_m}{1 + G_m \beta} \quad (60)$$

en què G_m és el guany de l'**amplificador de transconductància** en llaç obert.

Anem, a continuació, a calcular les impedàncies d'entrada i sortida per a aquesta configuració de realimentació.

2) Càlcul de la impedància d'entrada. Farem el càlcul de la impedància d'entrada a partir de l'esquema presentat en la figura 18. Aquesta impedància la calcularem a partir de la llei d'Ohm i considerant la tensió i el corrent a l'entrada del circuit:

$$R_{ir} = \frac{v_i}{i_i} \quad (61)$$

Figura 18. Càlcul de la impedància d'entrada per a la realimentació de corrent en sèrie

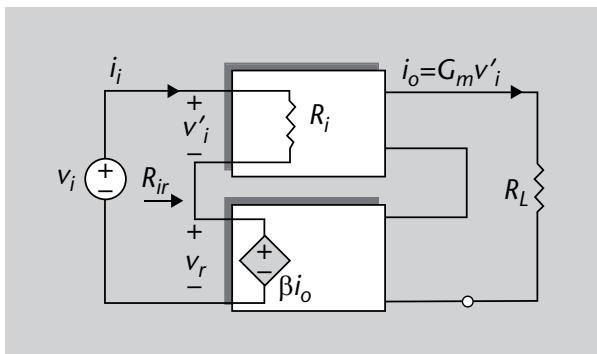


Figura 18

La impedància d'entrada és la impedància que veiem des dels terminals d'entrada del quadripol que representa el circuit amb realimentació. En aquest cas la impedància és un nombre real (sense part imaginària) i l'anomenarem **resistència d'entrada del circuit realimentat**, R_{ir} .

Fixeu-vos que el senyal de sortida del circuit és un corrent, i_o , que entra a la xarxa de realimentació. La tensió v_r és la tensió amb la qual modelitzem la sortida de la xarxa de realimentació $v_r = \beta i_o$ i aquesta tensió està connectada en

sèrie amb la tensió d'entrada i la tensió que entra a l'amplificador. Com en el cas de la configuració de tensió en sèrie, l'etapa amplificadora es caracteritza amb el paràmetre R_i , que és la resistència d'entrada de l'amplificador en llaç obert. La impedància d'entrada al circuit realimentat es calcularà com la relació entre v_i i i_i , és a dir:

$$R_{ir} = \frac{v_i}{i_i} \quad (62)$$

Les tensions a l'entrada són les següents:

$$v_i = v_i' + v_r \quad (63)$$

Aplicant la llei d'Ohm podem expressar la tensió v_i' com:

$$v_i' = R_i i_i \quad (64)$$

I la tensió que surt del bloc de realimentació, com podeu veure en la figura 18, és:

$$v_r = \beta i_o \quad (65)$$

Substituint en l'expressió 63 obtenim:

$$v_i = R_i i_i + \beta i_o \quad (66)$$

De l'expressió 58 deduïm que $i_o = G_m v_i'$, i $v_i' = R_i i_i$ segons l'expressió 64. Si substituïm aquests termes en l'equació 66 arribem a l'expressió següent:

$$v_i = R_i i_i + \beta G_m R_i i_i \quad (67)$$

Ara substituïm aquest valor de v_i en l'expressió inicial de la impedància d'entrada (equació 62).

El valor de la resistència d'entrada d'un circuit amb realimentació de corrent en sèrie és el següent:

$$R_{ir} = R_i (1 + G_m \beta) \quad (68)$$

És a dir, la impedància d'entrada del circuit realimentat és la impedància de l'amplificador en llaç obert (sense realimentació) multiplicada pel factor

$(1 + G_m\beta)$, també anomenat **guany de retorn**. Fixeu-vos que obtenim la mateixa expressió d'impedància d'entrada que en el cas de realimentació de tensió en sèrie. Això és perquè la impedància d'entrada està determinada per la manera en què connectem la sortida de la xarxa de realimentació i l'entrada de l'etapa amplificadora. En aquest cas, tot i que, es mesuren variables diferents, la connexió a l'entrada del circuit és en els dos casos en sèrie.

Observeu que, tant en el cas de la configuració de realimentació de tensió en sèrie com en aquest cas de realimentació de corrent en sèrie, la impedància d'entrada del circuit realimentat és més gran que la impedància d'entrada del circuit sense realimentar.

3) Càlcul de la impedància de sortida. Fixem-nos ara en la impedància de sortida. Recordeu que hem de fer les modificacions següents en el circuit per a calcular-la:

- Anul·lem el senyal d'entrada, v_i . Prenem el model de circuit amb realimentació de corrent en sèrie que hem vist en la figura 17 i anul·lem la font de tensió de l'entrada amb un curtcircuit, com podeu veure en la figura 19. D'aquesta manera $v_i = 0$.
- Substituïm la resistència de càrrega R_L per una font de tensió ideal v_o .
- Calculem el corrent que entra al circuit des de la font de tensió v_o . Fixeu-vos que en el nostre model de la figura 17 el corrent i_o surt del quadripol. La impedància de sortida d'un quadripol es calcula com la relació de tensió i corrent entrant. Per tant, quan calculem i_o li haurem de canviar el signe per a calcular aquesta impedància de sortida.
- Calculem la impedància de sortida mitjançant l'expressió següent:

$$R_{or} = \frac{v_o}{i_o} \quad (69)$$

En la figura 19 podeu veure el circuit resultat d'aplicar aquests canvis.

Figura 19. Càlcul de la impedància de sortida per a la realimentació de corrent en sèrie

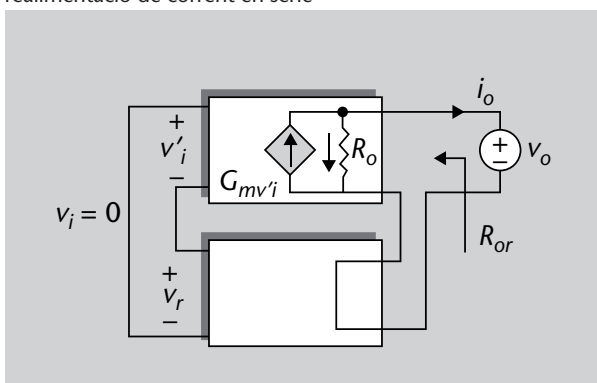


Figura 19

Calculem la impedància de sortida del circuit amb realimentació de corrent en sèrie com la relació entre v_o i el corrent que entra al circuit, és a dir, $-i_o$ (fixeu-vos que i_o té sentit sortint).

Sabem que l'amplificador de la figura 19 introdueix un guany de G_m en el senyal d'entrada v'_i i que la sortida és un corrent; per tant modelitzarem aquesta etapa amplificadora com una font de corrent de valor $G_m v'_i$. L'amplificador també inclou una resistència de sortida R_o . Com que el model d'amplificador és una font de corrent i la resistència de sortida representa pèrdues del senyal, la resistència R_o es posa en paral·lel i representa la branca per la qual es perd part del corrent que dóna la font de corrent ideal.

Suposarem que la realimentació de corrent és ideal, i per tant l'entrada de la xarxa de realimentació es comporta com un curtcircuit, de manera que tot el corrent de sortida i_o es reintrodueix al circuit. En la figura 19 podeu veure que l'etapa de realimentació s'ha modelitzat mitjançant un curtcircuit. Apliquem ara la llei de Kirchhoff dels corrents.

La suma de corrents que entren al node (fixeu-vos que està indicat amb un punt negre en la figura 19) és igual a la suma de corrents que en surten; per tant:

$$G_m v'_i = i_o + \frac{v_o}{R_o} \quad (70)$$

D'altra banda, sabem que la tensió que entra a l'amplificador és:

$$v'_i = v_i - v_r \quad (71)$$

Però hem fet el senyal d'entrada nul, i per tant, el senyal v'_i el podem expressar com:

$$v'_i = -v_r \quad (72)$$

I la tensió, v_r , que surt del bloc de realimentació, sabem que és el corrent d'entrada al bloc, i_o , multiplicat pel factor β , tal com havíem vist en la figura 17. Per tant, la tensió d'entrada en l'etapa amplificadora és:

$$v'_i = -\beta i_o \quad (73)$$

Substituïm en l'equació 70 i obtenim l'expressió següent:

$$-G_m \beta i_o = i_o + \frac{v_o}{R_o} \quad (74)$$

Llei de Kirchhoff dels corrents

Aquesta llei ens indica que la suma de corrents que entren en un punt d'unió de diverses branques ha de ser zero. Matemàticament s'expressa com $\sum_n i_n = 0$.

Unitats dels guanys G_m i β

Recordeu que per al cas de la realimentació de corrent en sèrie el guany G_m es mesura en siemens i el guany β es mesura en ohms.

Reordenem els termes i arribem a l'expressió següent:

$$v_o = -R_o i_o (1 + G_m \beta) \quad (75)$$

Recordeu que en la figura 8 del subapartat 1.5. hem definit el corrent i_o com a entrant al quadripol. Aquí definim el corrent i_o com a sortint pel fet que es tracta de la sortida del circuit. Tanmateix, per a tenir aquest fet en compte cal invertir el signe en l'expressió 75, i per tant arribem al resultat següent:

$$R_{or} = R_o (1 + G_m \beta) \quad (76)$$

Com que estem veient un cas de realimentació negativa, el factor $(1 + G_m \beta)$ és més gran que la unitat, i per tant la impedància de sortida del circuit amb realimentació R_{or} és més gran que la impedància de sortida de l'amplificador sense realimentar o en llaç obert, R_o . Aquesta diferència és un factor igual al **guany de retorn** $(1 + G_m \beta)$.

Fixeu-vos que per al cas de la realimentació de tensió en sèrie aquesta impedància de sortida era $R_{or} = \frac{R_o}{1 + A_v \beta}$, segons l'expressió 53. Aquesta diferència és deguda al fet que en aquell cas interconnectàvem la sortida del circuit en paral·lel i en aquest cas ho fem en sèrie.

Realimentació negativa i guany de retorn

Com hem vist en el subapartat 1.4., quan tenim realimentació negativa el producte $A\beta$ és positiu i per tant el **guany de retorn**, que s'expressa com $(1 + A\beta)$ (en aquest cas el guany A l'hem anomenat G_m), és més gran que la unitat.

En aquest subapartat hem vist els punts següents:

- Modelitzem la realimentació de corrent en sèrie amb un **amplificador de transconductància** pel que fa a l'etapa amplificadora i amb un curtcircuit i una font de tensió βi_o pel que fa a la xarxa de realimentació.
- El guany del circuit realimentat és el següent:

$$G_{mr} = \frac{G_m}{1 + G_m \beta} \quad (77)$$

- La impedància d'entrada dels circuits amb realimentació de corrent en sèrie és la següent:

$$R_{ir} = R_i (1 + G_m \beta) \quad (78)$$

- La impedància de sortida dels circuits amb realimentació de corrent en sèrie és la següent:

$$R_{or} = R_o (1 + G_m \beta) \quad (79)$$

Realimentació de tensió en paral·lel

En aquest subapartat analitzarem el cas de la realimentació de tensió en paral·lel.

1) **Model de circuit.** En la figura 20 podeu veure quin és el model de circuit per a aquest tipus de realimentació.

Figura 20. Realimentació de tensió en paral·lel

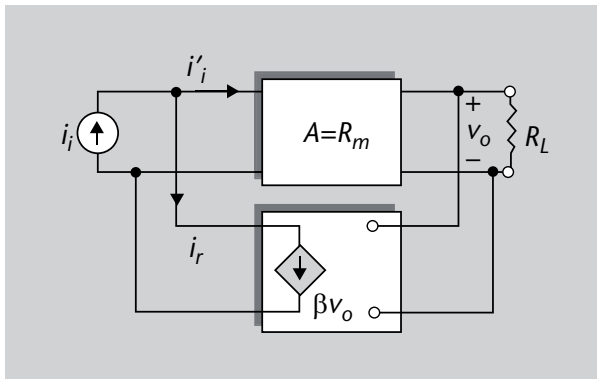


Figura 20

Per a la realimentació de tensió en paral·lel modelitzem l'amplificador com un bloc que introdueix un guany R_m i la xarxa de realimentació com un circuit obert a la seva entrada i una font de corrent de valor βv_o a la sortida.

Fixeu-vos que per a aquesta configuració estem mesurant la tensió de sortida del circuit, com hem vist per al cas de realimentació de tensió en sèrie, però en aquest cas el nostre senyal d'entrada al circuit és un corrent, és a dir, el bloc comparador treballa amb corrents i per tant podem expressar el corrent d'entrada com $i_i = i'_i + i_r$. Aquesta suma de corrents s'aconsegueix connectant l'entrada de l'amplificador i la sortida de la xarxa de realimentació en paral·lel.

Pel que fa a la sortida del circuit, com que estem mesurant tensió haurem de connectar la sortida del bloc amplificador i l'entrada de la xarxa de realimentació en paral·lel.

En aquest cas modelitzarem el nostre amplificador mitjançant un quadripol que introdueix un guany R_m , definint R_m com la relació entre la tensió de sortida v_o i el corrent d'entrada i'_i . En aquest cas el guany de l'amplificador té unitats mesurades en ohms. Així doncs, l'amplificador que utilitzem també s'anomena **amplificador de transresistència** i el que fa és prendre un corrent d'entrada i transformar-lo en una tensió de sortida v_o .

Pel que fa al model de la xarxa de realimentació, utilitzarem un circuit obert a l'entrada, ja que estem mesurant tensió, i d'aquesta manera ens assegurem que tota la tensió v_o entra de nou al circuit. La sortida d'aquest bloc és el corrent i_r , que serà igual al guany β multiplicat pel senyal d'entrada en aquest bloc, v_o . El factor $\beta = i_r/v_o$ té unitats de siemens. Recordeu que els siemens són la inversa

dels ohms i com que el guany en l'etapa amplificadora són ohms, tenim que les unitats del guany β són la inversa.

El guany total del circuit realimentat per aquesta configuració el podem expressar com:

$$R_{mr} = \frac{R_m}{1 + R_m\beta} \quad (80)$$

en què R_m és el guany de l'**amplificador de transresistència** en llaç obert.

Fixeu-vos que és l'expressió del guany de realimentació que hem vist en el subapartat 1.4. però en aquest cas substituïm el guany del bloc amplificador genèric A pel guany R_m que caracteritza un tipus d'amplificador concret: l'**amplificador de transresistència**.

A continuació calcularem les impedàncies d'entrada i sortida per a aquesta configuració de realimentació.

2) **Càlcul de la impedància d'entrada.** Farem el càlcul de la impedància d'entrada a partir de l'esquema presentat en la figura 21.

Figura 21. Càlcul de la impedància d'entrada per a la realimentació de tensió en paral·lel

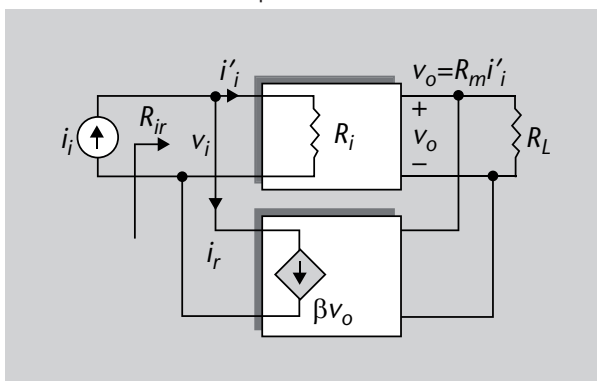


Figura 21

Per a calcular la impedància d'entrada del circuit realimentat, R_{ir} , hem de trobar el corrent i_i i la tensió v_i a l'entrada del circuit. Fixeu-vos que no tenim en compte com es modelitza el circuit realimentat a la sortida, ja que aquesta part la tindrem en compte quan vulguem calcular la impedància de sortida.

El senyal de sortida v_o es mesura i entra a la xarxa de realimentació. El corrent i_r és el corrent amb què modelitzem la sortida de la xarxa de realimentació $i_r = \beta v_o$ i aquest corrent es resta al corrent d'entrada al circuit i_i per tal d'obtenir l'expressió següent:

$$i'_i = i_i - i_r \quad (81)$$

L'etapa amplificadora la modelitzem mitjançant una resistència d'entrada R_i , que és la resistència d'entrada de l'amplificador en llaç obert. La impedància d'entrada al circuit realimentat es calcularà com la relació entre i_i i v_i , és a dir:

$$R_{ir} = v_i / i_i \quad (82)$$

Els corrents a l'entrada del circuit són els següents:

$$i_i = i'_i + i_r = \frac{v_i}{R_i} + \beta v_o \quad (83)$$

i sabem que $v_o = R_m i'_i$; per tant:

$$i_i = \frac{v_i}{R_i} + \beta R_m i'_i \quad (84)$$

Aplicant la llei d'Ohm per a calcular i'_i obtenim:

$$i'_i = \frac{v_i}{R_i} \quad (85)$$

Substituïm l'expressió de i'_i trobada en l'equació 85 en l'expressió 84. D'aquesta manera s'obté el valor de i_i , i és el següent:

$$i_i = \frac{v_i}{R_i} + \beta R_m \frac{v_i}{R_i} \quad (86)$$

Prenem l'equació 86, que ens dóna el valor del corrent d'entrada i_i en funció de la tensió d'entrada v_i , i substituïm aquest valor de i_i en l'expressió 82 i obtenim el següent:

$$R_{ir} = \frac{R_i}{1 + R_m \beta} \quad (87)$$

És a dir, la impedància d'entrada del circuit realimentat en paral·lel és la impedància de l'amplificador en llaç obert (sense realimentació) dividida pel factor $(1 + R_m \beta)$, també anomenat **guany de retorn**. En el cas de realimentació negativa ($(1 + R_m \beta) > 1$, com hem vist en el subapartat 1.4.) la impedància d'entrada per al circuit realimentat que utilitza un comparador de corrent és, doncs, més petita que la impedància d'entrada en l'amplificador sense realimentar R_i .

3) Càlcul de la impedància de sortida. Calculem ara la impedància de sortida:

- Anul·lem el senyal d'entrada. Fixeu-vos que en aquest cas el senyal d'entrada és un corrent, i per tant la manera de fer que aquest corrent sigui zero és substituir la font de corrent per un circuit obert. D'aquesta manera no hi ha pas de corrent. En la figura 22 podeu veure com s'ha fet aquesta modificació a l'entrada del circuit.
- A continuació substituïm la resistència de càrrega R_L per una font de tensió ideal v_o . En la figura 22 podeu veure com s'ha fet aquesta modificació a la sortida del circuit.
- Calculem el corrent que entra al circuit des de la font de tensió v_o . Fixeu-vos que en el nostre model de la figura 20 el corrent i_o surt del quadripol. La impedància de sortida d'un quadripol es calcula com la relació de tensió i corrent entrant. Per tant, quan calculem i_o li haurem de canviar el signe per a calcular aquesta impedància de sortida.
- Calculem la impedància de sortida mitjançant l'expressió següent:

$$R_{or} = \frac{v_o}{i_o} \quad (88)$$

En la figura 22 podeu veure el circuit resultat d'aplicar aquests canvis.

Figura 22. Càlcul de la impedància de sortida per a la realimentació de tensió en paral·lel

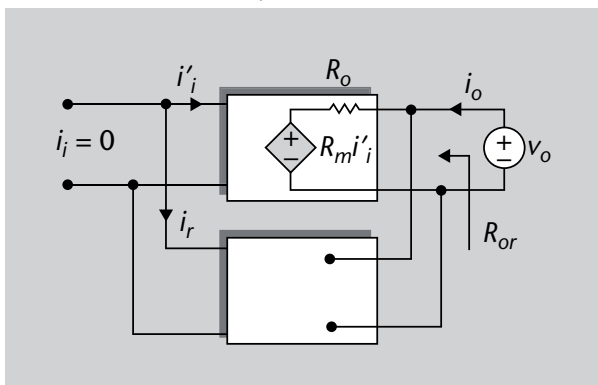


Figura 22

Per a calcular la impedància de sortida del circuit realimentat cal trobar els senyals i_o i v_o . Aquesta impedància de sortida es calcula com $R_{or} = \frac{v_o}{i_o}$.

Sabem que l'amplificador de la figura 22 introdueix un guany de R_m en el senyal d'entrada i'_i i que la sortida és una tensió; per tant, podem modelitzar l'amplificador com una font de tensió amb valor $R_m i'_i$. L'amplificador també inclou una resistència de sortida R_o . Suposarem que la realimentació de tensió és ideal, i per tant l'entrada de la xarxa de realimentació es comporta com un circuit obert, de manera que tota la tensió v_o es reintrodueix al circuit.

El corrent que entra a l'amplificador és:

$$i'_i = i_i - i_r \quad (89)$$

Però hem fet el senyal d'entrada nul. I per altra banda $i_r = \beta v_o$; per tant:

$$i'_i = -\beta v_o \quad (90)$$

Apliquem la llei de Kirchhoff de les tensions a la malla on es troba la font senyal de sortida v_o tenint en compte el sentit entrant al circuit del corrent i_o i arribem a l'expressió següent:

$$v_o = i_o R_o + R_m i'_i = i_o R_o - R_m \beta v_o \quad (91)$$

Ara reordenem els termes per separar els que depenen de v_o i els que depenen de i_o i arribem a l'expressió següent:

$$v_o(1 + R_m \beta) = i_o R_o \quad (92)$$

D'aquesta manera calculem la impedància de sortida:

$$R_{or} = v_o / i_o = \frac{R_o}{1 + R_m \beta} \quad (93)$$

Si us fixeu en l'expressió de la impedància de sortida, aquesta té la mateixa forma que el cas de la realimentació de tensió en sèrie, en què la impedància de sortida es calculava com $R_{or} = \frac{v_o}{i_o} = \frac{R_o}{1 + A_v \beta}$ (recordeu l'expressió 53). Això és perquè en tots dos casos estem mesurant tensió i el càlcul de la impedància de sortida es fa tenint en compte la part de sortida del circuit realimentat. En tots dos casos la impedància total de sortida queda dividida pel **guany de retorn** $1 + A\beta$, i per tant per al cas de la realimentació negativa (**guany de retorn** més gran que 1) aquesta impedància de sortida és menor respecte a la impedància en llaç obert de l'amplificador.

En aquest subapartat hem vist els punts següents:

- Modelitzem la realimentació de tensió en paral·lel amb un **amplificador de transresistència** pel que fa a l'etapa amplificadora i amb un circuit obert i una font de corrent βv_o pel que fa a la xarxa de realimentació.
- El guany del circuit realimentat és el següent:

$$R_{mr} = \frac{R_m}{1 + R_m \beta} \quad (94)$$

- La impedància d'entrada dels circuits amb realimentació de tensió en paral·lel és la següent:

$$R_{ir} = \frac{R_i}{1 + R_m\beta} \quad (95)$$

- La impedància de sortida dels circuits amb realimentació de tensió en paral·lel és la següent:

$$R_{or} = \frac{R_o}{1 + R_m\beta} \quad (96)$$

Realimentació de corrent en paral·lel

En aquest subapartat analitzarem ara el darrer dels quatre casos de realimentació negativa que ens hem proposat estudiar: el de realimentació de corrent en paral·lel.

1) **Model de circuit.** En aquesta configuració mesurem el corrent de sortida, i_o , per a reintroduir-lo en el circuit, i el bloc comparador treballa amb corrents, ja que la font de senyal de l'entrada és un corrent. Podeu veure aquesta configuració en la figura 23.

Figura 23. Realimentació de corrent en paral·lel

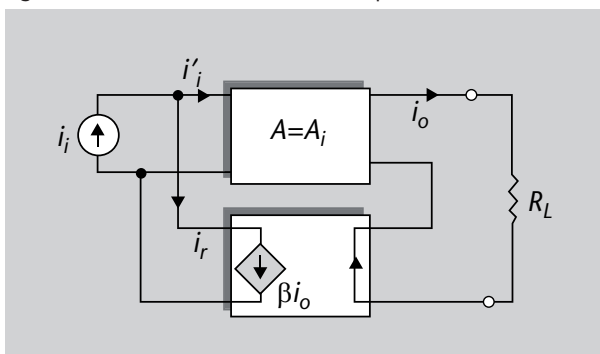


Figura 23

Per a la realimentació de corrent en paral·lel modelitzem l'amplificador com un bloc que introdueix un guany A_i i la xarxa de realimentació com un curtcircuit a la seva entrada i una font de corrent de valor βi_o a la sortida.

Comencem modelitzant l'amplificador. El senyal d'entrada per a aquest bloc és el corrent i'_i . El senyal de sortida és un altre corrent, i_o . La relació entre aquests dos senyals és el guany de l'amplificador, i l'anomenarem A_i . Com que és una relació entre corrents, aquest guany és **adimensional**.

El nostre amplificador serà, doncs, un **amplificador de corrent** amb guany A_i en el qual introduïm un corrent d'entrada i obtenim un corrent de sortida.

El guany β , per altra banda, es calcula dividint el senyal de sortida de la xarxa de realimentació i_r entre el senyal d'entrada al mateix bloc, i_o . Per tant, $\beta = i_r/i_o$. Com que estem mesurant corrent modelitzarem la xarxa de realimentació com un curtcircuit a l'entrada. La sortida la modelitzarem com una font de corrent amb el valor següent:

$$i_r = \beta i_o \quad (97)$$

El guany total del circuit realimentat per a aquesta configuració el podem expressar a partir de l'equació 9. Fixeu-vos que allà havíem vist que $A_r = \frac{A}{1+A\beta}$. En aquest cas l'única diferència és que en comptes d'un amplificador genèric considerem un **amplificador de corrent**, i per tant cal substituir el guany genèric A pel guany específic A_i . Aquest guany, A_i , ens indica que l'amplificador és de corrent i és el guany de l'**amplificador de corrent** en llaç obert.

$$A_{ir} = \frac{A_i}{1 + A_i\beta} \quad (98)$$

2) **Càlcul de la impedància d'entrada.** La impedància d'entrada la calcularem a partir de l'esquema presentat en la figura 24.

Figura 24. Càlcul de la impedància d'entrada per a la realimentació de corrent en paral·lel

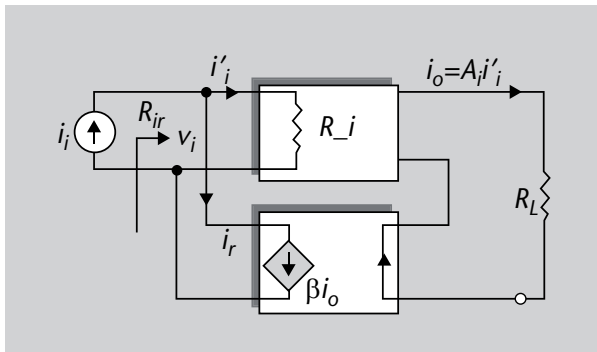


Figura 24

Modelitzem la part d'entrada del circuit realimentat per a poder calcular quina és la impedància d'entrada del circuit. Recordeu que el càlcul de les impedàncies és molt important per a poder connectar el nostre circuit amb altres blocs i poder tenir les impedàncies adaptades.

El senyal de sortida i_o es mesura i entra a la xarxa de realimentació. El corrent i_r és el corrent amb què modelitzem la sortida de la xarxa de realimentació $i_r = \beta i_o$ i aquest corrent es resta al corrent d'entrada al circuit i_i per tal d'obtenir i'_i . És a dir, $i'_i = i_i - i_r$.

L'etapa amplificadora la modelitzem mitjançant una resistència d'entrada R_i , que és la resistència d'entrada de l'amplificador en llaç obert. La impedància d'entrada al circuit realimentat es calcularà com la relació entre i_i i v_i . Ho expressem de la manera següent:

$$R_{ir} = \frac{v_i}{i_i} \quad (99)$$

Els corrents a l'entrada del circuit són:

$$i_i = i'_i + i_r = i'_i + \beta i_o \quad (100)$$

Sabem que $i_o = A_i i'_i$ i que $i'_i = v_i/R_i$. Substituïm aquests dos termes en l'equació 100 i arribem a l'expressió següent:

$$i_i = \frac{v_i}{R_i} + A_i \beta \frac{v_i}{R_i} \quad (101)$$

Tornem a l'expressió inicial de la impedància d'entrada del circuit (equació 99) i substituïm el valor de i_i de manera que obtenim aquesta impedància d'entrada.

La impedància d'entrada d'un circuit amb realimentació de corrent en paral·lel és la següent:

$$R_{ir} = \frac{R_i}{1 + A_i \beta} \quad (102)$$

La impedància d'entrada del circuit realimentat en paral·lel (ens estem fixant únicament en l'entrada del circuit) és la impedància de l'amplificador en llaç obert (sense realimentació) dividida pel factor $(1 + A_i \beta)$, també anomenat **guany de retorn**, tal com havíem vist en el subapartat 1.4. En el cas de realimentació negativa ($1 + A_i \beta > 1$, recordeu la taula 1) la impedància d'entrada per al circuit realimentat que utilitza un comparador de corrent és, per tant, més petita que la impedància d'entrada a l'amplificador sense realimentar R_i .

3) Càlcul de la impedància de sortida. Calculem la impedància de sortida, $R_{or} = v_o/i_o$, a partir de l'esquema de la figura 25. Recordeu que havíem definit la impedància de sortida d'un quadripol com la relació entre el corrent i_o entrant al quadripol i la tensió v_o entre els terminals de sortida. Ho podeu veure en la figura 8 del subapartat 1.5. El corrent definit allà és entrant, mentre que aquí està definit com a sortint. Aquesta diferència de sentit la tindrem en compte quan fem els càlculs i és perquè i_o es defineix per una banda com a corrent de sortida del circuit realimentat, i per altra banda, per definició, la impedància de sortida d'un circuit es mesura segons el corrent entrant.

Per a poder calcular la impedància de sortida del circuit hem de fer les modificacions següents:

- Anul·lem el senyal d'entrada. Com estem analitzant un circuit amb realimentació de corrent en paral·lel, el senyal d'entrada és un corrent (això ens

ho indica el terme *en paral·lel*). Per a fer-ho hem de fer que el corrent d'entrada, i_i , sigui nul. Per tant, el substituïm per un circuit obert, com podeu veure a la part d'entrada del circuit de la figura 25.

Figura 25. Càlcul de la impedància de sortida per a la realimentació de corrent en paral·lel

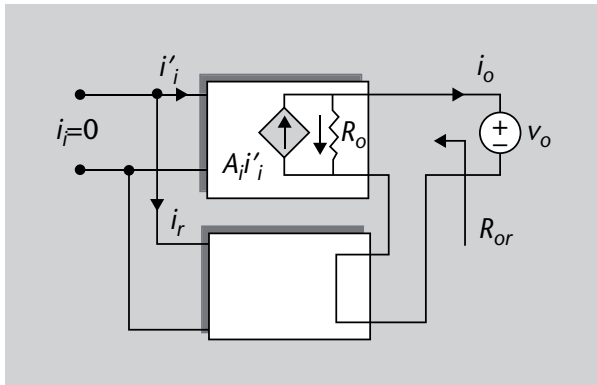


Figura 25

Calcularem la impedància de sortida del circuit a partir dels valors de i_o i de v_o .

- A continuació substituïm la resistència de càrrega R_L per una font de tensió ideal v_o . En la figura 25 podeu veure com s'ha fet aquesta modificació a la sortida del circuit.
- Calculem el corrent i_o que entra al circuit des de la font de tensió v_o .
- Calculem la impedància de sortida mitjançant l'expressió següent:

$$R_{or} = \frac{v_o}{i_o} \quad (103)$$

L'amplificador de la figura 25 introdueix un guany de A_i en el senyal d'entrada i'_i i la sortida és un corrent; per tant podem modelitzar l'amplificador com una font de corrent amb valor $A_i i'_i$. L'amplificador també inclou una resistència de sortida R_o . Suposarem que la realimentació de corrent és ideal, i per tant l'entrada de la xarxa de realimentació es comporta com un curtcircuit, de manera que tot el corrent i_o entra de nou al circuit.

El corrent que entra a l'amplificador és:

$$i'_i = i_i - i_r \quad (104)$$

El corrent d'entrada i_i és nul, ja que per a fer aquest càlcul hem anul·lat la font de corrent deixant-la en circuit obert. I per altra banda sabem que el corrent que surt del bloc de realimentació és el corrent de sortida i_o multiplicat pel guany β , és a dir, $i_r = i_o \beta$, de manera que el corrent que entra en l'etapa amplificadora és:

$$i'_i = -\beta i_o \quad (105)$$

Quina és la tensió de sortida v_o que hem de calcular per a trobar la impedància de sortida del circuit realimentat? Fixeu-vos que és la tensió que cau a R_o . Aquesta tensió és el valor de la resistència R_o multiplicat pel corrent que la travessa, que anomenarem i_{R_o} .

Tal com hem definit el sentit dels corrents en la figura 25, i aplicant la llei de Kirchhoff dels corrents al node on s'interconnecten les tres branques a la sortida del circuit, obtenim el següent:

$$A_i i'_i = i_{R_o} + i_o \quad (106)$$

Per tant, la tensió que cau a R_o , que també és la tensió de sortida que busquem, és:

$$v_o = R_o i_{R_o} = R_o (A_i i'_i - i_o) \quad (107)$$

Hem vist que el corrent i'_i té el valor $-\beta i_o$. El substituïm en l'equació 107 i obtenim:

$$v_o = R_o (-A_i \beta i_o - i_o) = -R_o i_o (A_i \beta + 1) \quad (108)$$

En aquest punt hem de tenir en compte que la impedància de sortida es defineix per a un corrent entrant al quadripol i aquí l'hem definida com un corrent sortint. Per tant, hem de canviar el signe de l'equació 108. En aquest cas i reordenant termes:

$$v_o = R_o i_o (1 + A_i \beta) \quad (109)$$

D'aquesta manera calculem la impedància de sortida:

$$R_{or} = \frac{v_o}{i_o} = R_o (1 + A_i \beta) \quad (110)$$

Per a aquesta configuració i considerant el cas de realimentació negativa, la impedància de sortida del circuit amb realimentació augmenta respecte a la impedància de sortida R_o del circuit amplificador sense realimentació.

En aquest subapartat hem analitzat els circuits amb realimentació de corrent en paral·lel i hem vist els punts següents:

- Modelitzem la realimentació de corrent en paral·lel amb un **amplificador de corrent** pel que fa a l'etapa amplificadora i amb un curtcircuit i una font de corrent βi_o pel que fa a la xarxa de realimentació.
- El guany del circuit realimentat és el següent:

$$A_{ir} = \frac{A_i}{1 + A_i\beta} \tag{111}$$

- La impedància d'entrada dels circuits amb realimentació de corrent en paral·lel és la següent:

$$R_{ir} = \frac{R_i}{1 + A_i\beta} \tag{112}$$

- La impedància de sortida dels circuits amb realimentació de corrent en paral·lel és la següent:

$$R_{or} = R_o(1 + A_i\beta) \tag{113}$$

Taula resum dels quatre tipus de realimentació negativa

En la taula 2 podeu veure un resum de les característiques dels quatre tipus de realimentació negativa estudiats en aquest subapartat.

Taula 2. Configuracions bàsiques de realimentació negativa

Realimentació	Entrada	Sortida	Guany	R_{ir}	R_{or}	Amplificador
De tensió en sèrie	v_i	v_o	$A_{vr} = \frac{A_v}{1 + A_v\beta}$	$R_i(1 + A_v\beta)$	$\frac{R_o}{1 + A_v\beta}$	Tensió
De corrent en sèrie	v_i	i_o	$G_{mr} = \frac{G_m}{1 + G_m\beta}$	$R_i(1 + G_m\beta)$	$R_o(1 + G_m\beta)$	Transconductància
De tensió en paral·lel	i_i	v_o	$R_{mr} = \frac{R_m}{1 + R_m\beta}$	$\frac{R_i}{1 + R_m\beta}$	$\frac{R_o}{1 + R_m\beta}$	Transresistència
De corrent en paral·lel	i_i	i_o	$A_{ir} = \frac{A_i}{1 + A_i\beta}$	$\frac{R_i}{1 + A_i\beta}$	$R_o(1 + A_i\beta)$	Corrent

És important recordar quines són les unitats dels guanys A i β per a cada cas. En la taula 3 podeu veure quines són aquestes unitats per a cada tipus de realimentació.

Taula 3. Unitats dels guanys A i β

Realimentació	Guany A	Unitats A	Guany β	Unitats β	Unitats guany realimentació
De tensió en sèrie	$A_v = \frac{v_o}{v_i}$	Adimensional	$\beta = \frac{v_r}{v_o}$	Adimensional	Adimensional
De corrent en sèrie	$G_m = \frac{i_o}{v_i}$	Siemens	$\beta = \frac{v_r}{i_o}$	Ohms	Siemens
De tensió en paral·lel	$R_m = \frac{v_o}{i_i}$	Ohms	$\beta = \frac{i_r}{v_o}$	Siemens	Ohm
De corrent en paral·lel	$A_i = \frac{i_o}{i_i}$	Adimensional	$\beta = \frac{i_r}{i_o}$	Adimensional	Adimensional

Resumint aquest subapartat, podem dir que hi ha quatre tipus de realimentació negativa. Cadascuna proporciona un guany diferent. Segons el tipus d'amplificador que utilitzem podem fixar un guany determinat. Els amplificadors que podem utilitzar són:

- **Amplificadors de tensió:** una tensió a l'entrada i una tensió a la sortida
- **Amplificadors de transconductància:** una tensió a l'entrada i un corrent a la sortida
- **Amplificadors de transresistència:** un corrent a l'entrada i una tensió a la sortida
- **Amplificadors de corrent:** un corrent a l'entrada i un corrent a la sortida

La realimentació en sèrie augmenta la impedància d'entrada, mentre que la realimentació en paral·lel, la disminueix. Si el guany de llaç $A\beta$ és molt gran, aquesta impedància es tendeix a comportar com un circuit obert o un curt-circuit, respectivament. Pel que fa a la impedància de sortida, en els circuits realimentats per tensió aquesta és més baixa que respecte a la impedància de sortida del mateix circuit sense realimentar. En els circuits realimentats per corrent, en canvi, aquesta impedància de sortida augmenta.

En aquest subapartat hem vist els quatre tipus de realimentació negativa que podem obtenir segons com interconnectem els blocs amplificador i de realimentació. A continuació veurem quin efectes té la realimentació sobre els circuits.

1.6. Efectes de la realimentació

En aquest subapartat veurem quins són els efectes qualitius de la realimentació de circuits. Començarem amb els inconvenients. En el subapartat 1.6.1. veurem que el principal inconvenient de la realimentació negativa és una reducció global del guany. En el subapartat 1.6.2. veurem que la realimentació pot introduir problemes d'estabilitat en el guany dels circuits. A continuació passarem a veure quins avantatges obtenim amb la realimentació. En el subapartat 1.6.3. veurem que la realimentació millora la distorsió no lineal introduïda per l'etapa amplificadora. Seguidament, en el subapartat 1.6.4., veurem com la realimentació ens permet incrementar l'amplada de banda. Un dels efectes més beneficiosos de la realimentació és la reducció del soroll. Ho veurem en el subapartat 1.6.5. Per finalitzar, en el subapartat 1.6.6., veurem quina

és la utilitat de poder controlar les impedàncies d'entrada i sortida dels circuits amb realimentació.

1.6.1. Efectes de la realimentació sobre el guany

En el subapartat 1.4. hem vist que el guany A_r per a tot el circuit realimentat es pot obtenir a partir de l'expressió:

$$A_r = \frac{A}{1 + A\beta} \quad (114)$$

Si el denominador $(1 + A\beta)$ és més gran que 1, el guany total del circuit és més petit que el guany que presenta l'amplificador sense realimentar. És a dir, en el cas de realimentació negativa el guany del circuit es redueix respecte al guany del circuit sense realimentar. Si treballem amb senyals d'amplitud petita i aquesta reducció representa un problema per al funcionament del circuit, la podem compensar agregant etapes addicionals d'amplificació a la sortida del nostre circuit realimentat. D'aquesta manera podem treballar amb senyals d'una amplitud determinada sempre que ho necessitem.

1.6.2. Problemes d'estabilitat del guany associats a la realimentació positiva

Recordeu la taula 1 del subapartat 1.4. Si el **guany de retorn** $1 + A\beta$ és més petit que la unitat, llavors el guany del circuit realimentat, A_r , és més gran que el guany de l'etapa amplificadora sense realimentar.

L'inconvenient principal d'aquest fet és la inestabilitat en el guany, ja que una petita variació del guany de l'amplificador A ens porta a una gran variació de A_r .

Vegem un exemple per a dos valors habituals de A i β . Suposeu que $A = -10$ i $\beta = 0,0999$. Amb aquestes dades ja sabem que es tracta de realimentació positiva tal com havíem mostrat en la figura 7, ja que el guany de llaç $A\beta$ és més petit que zero, i per tant el guany del circuit amb realimentació, A_r , és més gran que el guany del circuit sense realimentar, A . Aquest guany de llaç té e valor següent:

$$A\beta = -10 \cdot 0,0999 = -0,999 \quad (115)$$

El guany total del circuit amb realimentació és:

$$A_r = \frac{A}{1 + A\beta} = \frac{-10}{1 - 0,999} = \frac{-10}{0,001} = -10^4 \quad (116)$$

Si ara el paràmetre A varia i passa a tenir un valor de $-9,9$, és a dir, varia en un 1%, el guany és:

$$A_r = \frac{A}{1 + A\beta} = \frac{-9,99}{1 - 0,989} = -900,81 \quad (117)$$

Fixeu-vos que A_r ha disminuït en més d'un 90%. Així doncs, un dels problemes de la realimentació positiva és la inestabilitat del guany.

Un altre inconvenient de la realimentació positiva és que sovint s'amplifiquen també senyals no desitjats i soroll. Addicionalment, quan es dona la condició següent:

$$A\beta = -1 \quad (118)$$

apareixen oscil·lacions a la sortida del circuit. Aquest pot ser un efecte desitjat quan volem implementar un oscil·lador, com veurem en l'apartat 2, però no en altres casos.

1.6.3. Millora de la distorsió no lineal introduïda per l'etapa amplificadora

Els amplificadors són dispositius complexos que estan formats per components que no tenen un comportament ideal.

Això fa que, depenent del senyal d'entrada, el senyal de sortida no sigui exactament el senyal d'entrada multiplicat per un guany, A , tal com hem considerat al llarg del mòdul.

Com s'ha esmentat al final del subapartat 1.4., una de les estratègies de disseny dels circuits realimentats és fer que el guany de llaç sigui molt més gran que la unitat, de tal manera que si $A\beta \gg 1$ el guany de tot el circuit es pot aproximar per:

$$A_r \simeq 1/\beta \quad (119)$$

És a dir:

$$\text{Si } A\beta \gg 1 \rightarrow A_r \simeq 1/\beta \quad (120)$$

Atès que les xarxes de realimentació es construeixen amb elements molt més estables i lineals com poden ser resistències i condensadors, la introducció de la realimentació tendeix a estabilitzar el guany de tot el circuit, ja que aquest guany total depèn únicament del factor β . Per aquesta raó podem dir que la xarxa de realimentació compensa els efectes de distorsió no lineal introduïts per l'etapa amplificadora.

Vegeu també

Els amplificadors s'estudien en el mòdul "L'amplificador operacional" d'aquesta assignatura.

1.6.4. Augment de l'amplada de banda

Un dels efectes de la realimentació negativa és que el guany total A_r és més petit que el guany de l'amplificador en llaç obert, és a dir, que l'amplificador sense realimentació. Observeu la figura 26, on es mostra la resposta en freqüència d'un amplificador sense realimentar i la del mateix amplificador realimentat. En la figura, l'interval de freqüències $f_2 - f_1$ representa el marge de freqüències per a les quals tenim resposta del circuit sense realimentar, mentre que l'interval $f_{r2} - f_{r1}$ és el marge de freqüències per al qual hi ha resposta de l'amplificador realimentat. En la figura podeu comprovar com l'amplada de banda de l'amplificador realimentat $f_{r2} - f_{r1}$ és més gran que l'amplada de banda de l'amplificador sense realimentació $f_2 - f_1$.

Figura 26. Resposta en freqüència d'un amplificador amb realimentació i sense

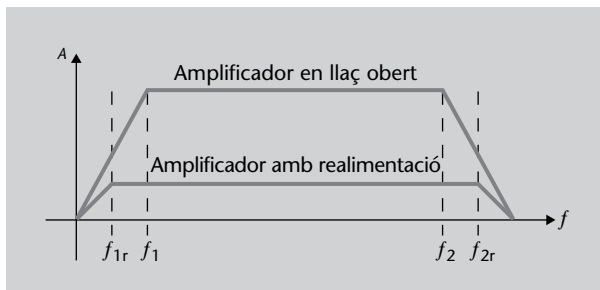


Figura 26

La resposta en freqüència d'un circuit ens indica com respon el circuit a un senyal sinusoidal d'una determinada freqüència.

Aquest efecte d'augment d'amplada de banda amb la realimentació negativa es deu al fet que en aquest tipus de realimentació, com que s'introdueix una pèrdua en el guany, el pendent de caiguda del guany del circuit sense realimentar queda també esmorteït o suavitzat per aquesta pèrdua de guany.

1.6.5. Disminució del soroll

En la realimentació negativa, prenem el senyal de sortida i el restem al senyal d'entrada. D'aquesta manera el que fem és oposar la resposta del circuit a l'entrada i compensar totes les variacions o pertorbacions que es donen a l'entrada. Aquest principi també aplica a un senyal d'entrada en què tinguem soroll. Aquest es veurà compensat i en part anul·lat per efecte de la realimentació negativa. És a dir, el factor $(1 + A\beta)$ divideix el soroll d'entrada al circuit quan aquest està realimentat negativament. El problema, però, és que com més gran és el factor $(1 + A\beta)$ i més eliminem soroll, menor és el guany del circuit realimentat, ja que com hem vist en l'equació 9:

$$A_r = \frac{A}{1 + A\beta} \quad (121)$$

Haurem d'arribar, doncs, a una solució de compromís i triar uns valors de A i β que ens proporcionin un guany acceptable i que a la vegada redueixin tant com sigui possible el soroll d'entrada.

1.6.6. Adaptació de les impedàncies d'entrada i de sortida

Com hem vist en el subapartat 1.5.3. el tipus de realimentació que es configura té un efecte sobre les impedàncies d'entrada i de sortida del circuit realimentat. Segons mesurem tensió o corrent a la sortida del circuit o comparem tensions o corrents en l'entrada obtenim un augment o disminució de les impedàncies d'entrada i sortida. Com que el valor de les impedàncies depèn dels paràmetres A i β , la realimentació ens permet ajustar aquestes impedàncies. Aquesta característica és molt important, ja que com més adaptades estiguin les impedàncies d'entrada i sortida a altres blocs d'un sistema més complex, millor serà la transferència de potència entre el circuit que estigui connectat a l'entrada del nostre circuit realimentat (adaptació de la impedància d'entrada) i el circuit que estigui connectat a continuació del nostre circuit realimentat (adaptació de la impedància de sortida).

En aquest punt ja hem vist que la realimentació té alguns efectes negatius i d'altres positius. A continuació veurem una xarxa pràctica de realimentació per a exemplificar el que hem vist fins ara.

1.7. Xarxes pràctiques de realimentació

Fins ara hem utilitzat esquemes de blocs per a modelitzar tant l'etapa amplificadora com la xarxa de realimentació. Hem vist que aquests elements estaven formats per fonts controlades de corrent i tensió i resistències. Aquests models ens han permès analitzar els quatre tipus de realimentació negativa i calcular-ne els paràmetres més rellevants. En aquest subapartat us presentarem circuits realimentats fets amb components reals.

Figura 27. Circuits pràctics de realimentació: a. De tensió en sèrie. b. De corrent en sèrie. c. De tensió en paral·lel. d. De corrent en paral·lel

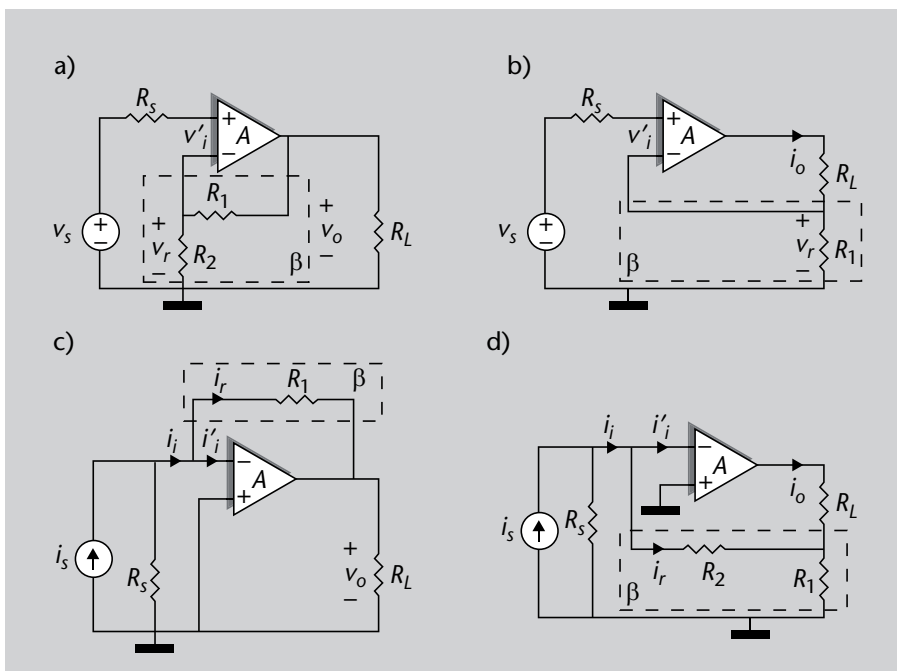
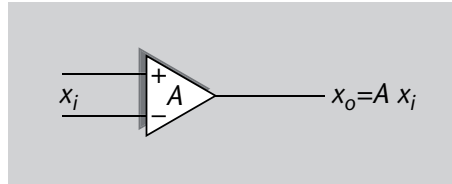


Figura 27

En la implementació de circuits reals realimentats es poden utilitzar amplificadors operacionals com a etapa amplificadora i resistències per a construir la xarxa de realimentació.

En la figura 27 podeu veure els quatre tipus de realimentació negativa que havíem vist en el subapartat 1.5.3. L'etapa amplificadora està feta amb un dispositiu que s'anomena **amplificador operacional**. En la figura aquest element està simbolitzat mitjançant un bloc en forma de triangle i amb un guany A . En la figura 28 podeu veure com es representa aquest element.

Figura 28. Representació de l'amplificador operacional



Vegeu també

Els amplificadors s'estudien en el mòdul "L'amplificador operacional" d'aquesta assignatura.

Figura 28

Els amplificadors operacionals multipliquen el senyal d'entrada, x_i , per un guany A , de manera que el senyal de sortida és $x_o = A x_i$.

Pel que fa a aquest mòdul considerarem que l'amplificador operacional pren un senyal a l'entrada i el multiplica per un guany, és a dir:

$$x_o = A x_i \tag{122}$$

com ja havíem vist en el subapartat 1.1. Segons el tipus d'amplificador de què es tracti (de tensió, de corrent, de transconductància o de transresistència) aquest bloc converteix tensions a corrents i viceversa. La xarxa de realimentació per als quatre casos està formada per resistències, com podeu veure en la figura 27, on s'ha indicat aquest bloc mitjançant un requadre per a cada cas. El guany de la xarxa de realimentació és el que podeu veure en la taula 4.

Taula 4. Guany β de les configuracions de realimentació amb amplificador operacional

Tipus de realimentació	β
De tensió en sèrie	$\beta = \frac{v_r}{v_o} = \frac{R_2}{R_1 + R_2}$
De corrent en sèrie	$\beta = \frac{v_r}{i_o} = R_1$
De tensió en paral·lel	$\beta = \frac{i_r}{v_o} = \frac{1}{R_1}$
De corrent en paral·lel	$\beta = \frac{i_r}{i_o} = \frac{R_1}{R_1 + R_2}$

Els models de la figura 27 inclouen una resistència R_s per a les fonts de tensió i de corrent. En la pràctica les fonts de tensió i de corrent no són ideals i tenen petites pèrdues. Aquesta resistència R_s representa aquestes pèrdues.

Anem a identificar el tipus de realimentació per als quatre circuits de la figura.

Per a determinar si tenim realimentació en sèrie o en paral·lel a l'entrada de cada circuit hem de tenir en compte el següent:

- Si podem expressar la tensió d'entrada en l'amplificador operacional, v'_i , com a resta de la tensió d'entrada v_i i la tensió que surt del bloc de realimentació v_r , llavors la realimentació es fa en sèrie.
- Si podem expressar el corrent d'entrada a l'amplificador operacional, i'_i , com a resta del corrent d'entrada i_i i el corrent que surt del bloc de realimentació i_r , llavors la realimentació es fa en paral·lel.

Per a determinar si el circuit es realimenta amb tensió o corrent fem el següent:

- Substituïm la resistència de càrrega R_L per un curtcircuit. Si s'anul·len els senyals d'entrada en la xarxa de realimentació, vol dir que tenim realimentació de tensió.
- Substituïm la resistència de càrrega R_L per un circuit obert. Si s'anul·len els senyals d'entrada en la xarxa de realimentació, vol dir que tenim realimentació de corrent.

El tipus de realimentació serà el següent:

1) Per a la figura 27a:

- La tensió a l'entrada del bloc amplificador, v'_i , es pot expressar com a resta de v_s i v_r . En canvi, no es compleix el mateix per als corrents d'entrada. Aquest fet ens indica que la realimentació es fa en sèrie.
- Substituïm la resistència de càrrega, R_L , per un circuit obert i per un curtcircuit (fixeu-vos en les figures 29a i 30a). En el primer cas encara tenim tensió i corrent a l'entrada del bloc de realimentació. En el segon cas, la xarxa de realimentació queda curtcircuitada, i per tant no tenim tensió ni corrent (ja que el corrent passarà pel curtcircuit). Aquest fet ens indica que tenim realimentació de tensió.
- Per tant, aquest circuit és un exemple de realimentació de tensió en sèrie.

Figura 29. Substitució de la resistència de càrrega per un circuit obert

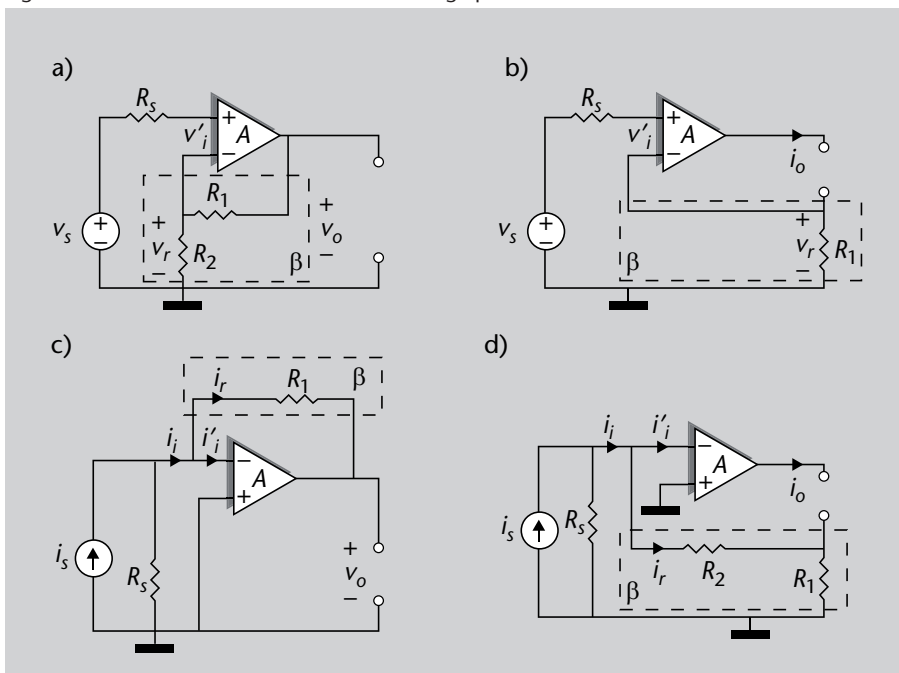
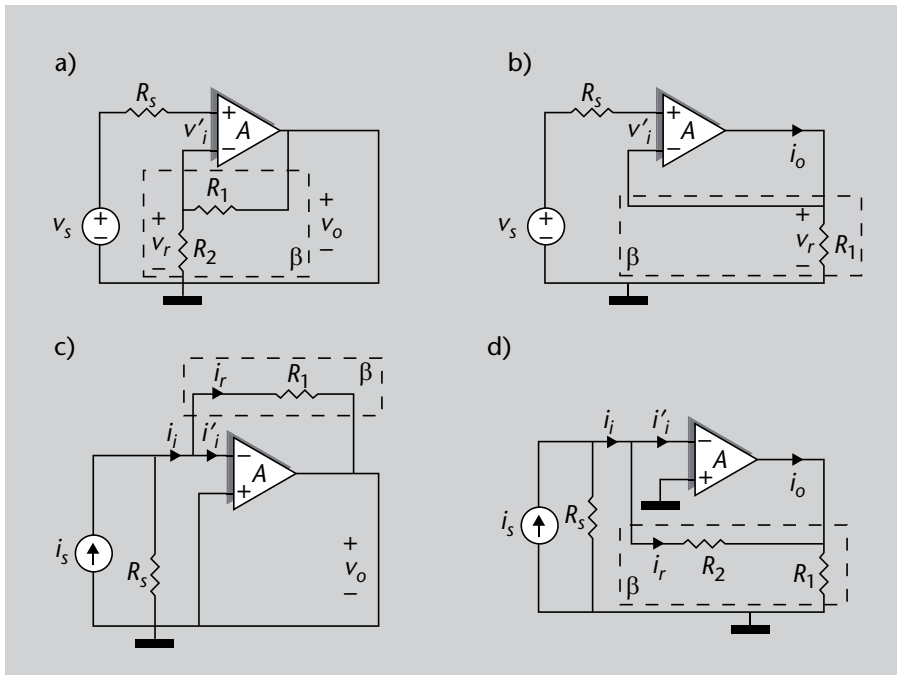


Figura 29

Substituïm la resistència de càrrega, R_L , per un circuit obert. Si els senyals d'entrada a la xarxa de realimentació s'anul·len podem dir que el circuit fa realimentació de corrent.

Figura 30. Substitució de la resistència de càrrega per un curtcircuit

**Figura 30**

Substituïm la resistència de càrrega, R_L , per un curtcircuit. Si els senyals d'entrada a la xarxa de realimentació s'anul·len podem dir que el circuit fa realimentació de tensió.

2) Per a la figura 27b:

- La tensió a l'entrada del bloc amplificador, v'_i , es pot expressar com a resta de v_s i v_r . En canvi, no es compleix el mateix per als corrents d'entrada. Aquest fet ens indica que la realimentació es fa en sèrie.
- Substituïm la resistència de càrrega, R_L , per un circuit obert i per un curtcircuit (fixeu-vos en les figures 29b i 30b). En el primer cas el corrent de sortida és zero i no hi ha cap connexió entre els senyals de sortida de l'amplificador i la xarxa de realimentació. En el segon cas, en canvi, el corrent que surt de l'amplificador fa caure una tensió a R_1 , i per tant ni tensió ni corrent són nuls. Aquest fet ens indica que la realimentació és de corrent.
- Per tant, aquest circuit és un exemple de realimentació de corrent en sèrie.

3) Per a la figura 27c:

- El corrent d'entrada del bloc amplificador, i'_i , es pot expressar com a resta de i_s i i_r . En canvi, no es compleix el mateix per a les tensions. Aquest fet ens indica que la realimentació es fa en paral·lel.
- Substituïm la resistència de càrrega, R_L , per un circuit obert i per un curtcircuit (fixeu-vos en les figures 29c i 30c). En el primer cas tenim una tensió de sortida diferent de zero i el corrent que surt de l'amplificador operacional produeix una tensió a R_1 . En el segon cas, si substituïm R_L per un curtcircuit, la tensió de sortida s'anul·la i el corrent tendeix a passar pel curtcircuit en comptes de passar per la xarxa de realimentació. Aquest fet ens indica que la realimentació és de tensió.
- Per tant, aquest circuit és un exemple de realimentació de tensió en paral·lel.

4) Per a la figura 27d:

- El corrent d'entrada del bloc amplificador, i'_i , es pot expressar com a resta de i_s i i_r . En canvi no es compleix el mateix per a les tensions. Aquest fet ens indica que la realimentació es fa en paral·lel.
- Substituïm la resistència de càrrega, R_L , per un circuit obert i per un curtcircuit (fixeu-vos en les figures 29d i 30d). En el primer cas la sortida de l'amplificador operacional queda aïllada de la xarxa de realimentació. És a dir, s'anul·len els senyals d'entrada al bloc amplificador. En canvi, en el segons cas continuem tenint tant tensió com corrent al bloc de realimentació que prové de l'amplificador operacional. Aquest fet ens indica que la realimentació és de corrent.
- Per tant, aquest circuit és un exemple de realimentació de corrent en paral·lel.

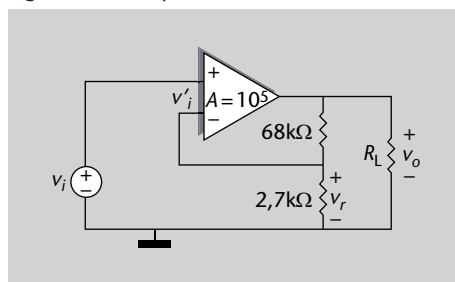
En aquest subapartat hem vist quatre configuracions de circuits amb realimentació que es fan servir en la pràctica. A continuació veurem un exemple numèric que ens servirà per a il·lustrar el que hem vist fins ara.

Exemple 3

Per al circuit amb realimentació de la figura 31 determineu els punts següents:

- 1) Tipus de realimentació.
- 2) Guany de la xarxa de realimentació, β .
- 3) Guany total del circuit realimentat, A_r .

Figura 31. Exemple de circuit realimentat



Solució

- 1) Comencem per determinar quin tipus de realimentació tenim. Si mirem l'entrada del circuit, on hi ha la font d'entrada podem veure que la tensió d'entrada al circuit, la tensió d'entrada al bloc amplificador i la tensió de realimentació, v_r , estan en sèrie, ja que trobem la relació següent:

$$v_i = v'_i + v_r \quad (123)$$

Pel que fa a la sortida del circuit, on trobem v_o , aplicarem el criteri que acabem de veure: substituir la resistència de càrrega per un circuit obert o un curtcircuit i veure quin efecte té això sobre el senyal que entra al bloc de realimentació.

Anem a substituir la resistència de càrrega R_L per un circuit obert per comprovar si tenim realimentació de corrent. Si feu aquesta operació sobre el circuit de la figura 31 podeu veure que tenim una tensió de sortida al circuit i un corrent que entra a la xarxa de realimentació. Tenim, per tant, senyal d'entrada al bloc de realimentació.

Ara substituïm la resistència de càrrega R_L per un curtcircuit. En aquest cas estem fent que la sortida de l'amplificador sigui nul·la, és a dir, que la tensió v_o , que és la que entra al bloc de realimentació, sigui nul·la. Què succeeix amb el corrent de sortida? En aquest cas passarà tot pel curtcircuit.

Així doncs, quan substituïm R_L per un curtcircuit podem veure que no hi ha senyals d'entrada al bloc de realimentació, ja que aquest queda curtcircuitat. Això ens indica que tenim realimentació de tensió.

Per tant, aquest cas és el d'un circuit amb realimentació de tensió en sèrie.

- 2) El següent que ens demanen és calcular el guany de la xarxa de realimentació, β . Observeu que la xarxa de realimentació està formada per les dues resistències. La tensió de realimentació que es reintrodueix al circuit, v_r , és la que cau a la resistència de $2,7 \text{ k}\Omega$ al llarg de la branca formada per aquesta mateixa resistència i la de $68 \text{ k}\Omega$. Assumim que no circula corrent addicional per la branca que entra a l'amplificador operacional i que està entre les dues resistències.

En una branca de resistències en sèrie la tensió que cau en una resistència és el valor de la tensió total entre els extrems de la branca multiplicat pel valor d'aquesta resistència i dividit entre la suma total de resistències. És a dir:

$$v_{R_i} = \frac{V_i R_i}{\sum_i R_i} \quad (124)$$

Aquests tipus de circuits s'anomenen divisors de tensió.

Aplicant aquesta regla al nostre cas sabem que la tensió que cau a la resistència de $2,7 \text{ k}\Omega$, que és la tensió de realimentació v_r , és:

$$v_r = v_o \frac{2,7}{2,7 + 68} \quad (125)$$

Això ho apliquem suposant que no circula corrent per la branca de l'amplificador que es troba entre les dues resistències. El guany β es defineix com la divisió del senyal de sortida del bloc de realimentació, v_r , dividit entre el senyal d'entrada a aquest bloc, v_o . Així doncs, el valor de β és el següent:

$$\beta = \frac{v_r}{v_o} = \frac{2,7}{2,7 + 68} = 0,038 \quad (126)$$

- 3) Finalment, ens demanen el guany total del circuit realimentat. Per a calcular aquest guany de realimentació, i atès que $A\beta = 10^5 \cdot 0,038 = 3800 \gg 1$, podem utilitzar l'expressió 11, que havíem vist en el subapartat 1.4.

$$A_r \simeq \frac{1}{\beta} = 26,31 \quad (127)$$

Fixeu-vos que si feu servir l'expressió sense aplicar aquesta aproximació el resultat és molt similar:

$$A_r = \frac{A}{1 + A\beta} = \frac{10^5}{1 + 10^5 \cdot 0,038} = 26,30 \quad (128)$$

1.8. Disseny d'un amplificador amb realimentació

Fins ara hem vist com podem modelitzar un circuit amb realimentació i quines propietats ens aporta aquest tipus de circuits. Però què succeeix si en comptes d'analitzar un circuit amb realimentació el que volem és dissenyar-lo i construir-lo? En aquest subapartat farem precisament això: a partir d'unes especificacions de partida, veurem quin tipus de realimentació ens convé i com farem el disseny del circuit triat.

Una manera de dur a terme la implementació d'un circuit amb realimentació és seguir el procediment que veurem a continuació:

1) En primer lloc decidirem quin tipus de realimentació volem i fixarem el valor del guany que sigui necessari. Caldrà consultar la taula 2 per a recordar les variables d'entrada i sortida (tensions i corrents) i les impedàncies d'entrada i sortida per a cada tipus de configuració. Heu de tenir en compte que el valor òptim de les impedàncies dependrà de cada cas particular i de què connectem a l'entrada i a la sortida del nostre circuit realimentat.

2) Un cop determinada la configuració la podem implementar amb components electrònics reals segons els diferents tipus de realimentació presentats en la figura 27, on s'utilitzen amplificadors operacionals i resistències. Podem incloure dins de la xarxa de realimentació alguna resistència variable que ens permeti ajustar el guany de la xarxa de realimentació β .

3) El pas següent consisteix a triar els valors de les resistències de la xarxa de realimentació. La combinació d'aquestes resistències ens ha de donar el valor de β que hem fixat. Moltes vegades veurem que diferents valors de les resistències ens donen un mateix valor de β . Com triem, doncs, les resistències més adients? Seguirem el criteri següent:

a) Per a les realimentacions en sèrie intentarem seleccionar valors de resistències petits. D'aquesta manera aconseguirem que la xarxa de realimentació no introdueixi una resistència gran d'entrada perquè això reduiria l'amplitud del senyal de sortida. Recordeu els circuits fets amb components reals i amb realimentació en sèrie que hem vist en les figures 27a i 27b. Fixeu-vos que si en aquests circuits fem les resistències de la xarxa de realimentació petites, llavors un màxim de tensió v_o és reintroduïda a l'entrada de l'etapa amplificadora.

b) Per a les realimentacions en paral·lel, en canvi, intentarem seleccionar valors de resistències grans, ja que en aquest cas els senyals d'entrada són corrents i hem d'intentar no curtcircuitar l'entrada de l'etapa amplificadora. Fixeu-vos en les figures 27c i 27d, en què els dos circuits estan realimentats en paral·lel, és a dir, treballen amb corrents a l'entrada. Si fem les resistències de la xarxa de realimentació grans llavors gran part del corrent d'entrada i_i entra a l'etapa amplificadora (i_i'). Si, en canvi, féssim aquestes resistències petites (un curtcircuit en el cas més extrem) tot el corrent marxaria per la branca de realimentació.

- c) Per a les realimentacions de tensió el criteri és seleccionar resistències grans per a obtenir impedàncies de sortida grans, ja que això ens permet mesurar el màxim de tensió i reintroduir-la així al circuit mitjançant la xarxa de realimentació. Observeu les figures 27a i 27c. En aquest dos casos tenim realimentació de tensió. Posant valors de resistències grans a la xarxa de realimentació aconseguim que un màxim de tensió caigui a la resistència de càrrega R_L .
- d) Per a les realimentacions de corrent triarem valors de resistència petits perquè l'entrada a la xarxa de realimentació està en sèrie amb la càrrega i les resistències grans dificulten el pas de corrent cap a la xarxa de realimentació. Ho podeu comprovar en les figures 27b i 27d, que representen dues configuracions de realimentació de corrent. Si fem petits els valors de les resistències de la xarxa de realimentació aconseguim fer passar un màxim de corrent per aquest bloc del circuit.

En molts casos, per exemple, si volem una configuració de realimentació de tensió en sèrie, trobarem que aquests criteris es contradiuen, ja que, per una banda, hem de triar valors de resistències petits perquè ens interessa que de la tensió que hi ha a l'entrada el màxim caigui a l'entrada del bloc amplificador. Però per altra banda com que realimentem el circuit amb una tensió ens interessem resistències grans per transferir el màxim de tensió de sortida a l'entrada de la xarxa de realimentació.

Per exemple, volem configurar un circuit amb realimentació de corrent en paral·lel. Com que treballem amb corrents a l'entrada del circuit ens interessa una resistència d'entrada molt gran de tal manera que el màxim de corrent a l'entrada vagi cap al bloc amplificador. Observeu el cas extrem: si la resistència d'entrada fos un curtcircuit, estariem curtcircuitant l'entrada del bloc amplificador i tot el corrent de la font passaria per aquest curtcircuit. Però, per altra banda, com que estem realimentant el circuit amb corrent, ens interessa una resistència petita. Si aquesta resistència fos molt gran, un circuit obert en el cas extrem, no entraria corrent al bloc de realimentació. En aquests casos hem d'arribar a una solució intermèdia i trobar uns valors de resistències que ens vagin bé tant a l'entrada com a la sortida del bloc de realimentació.

Fixeu-vos que per als casos de realimentació en sèrie de corrent (valors de resistències baixos tant a l'entrada com a la sortida del bloc de realimentació) i realimentació en paral·lel de tensió (valors de resistències grans tant a l'entrada com a la sortida del bloc de realimentació) no hi ha cap conflicte.

- 4) El pas següent és analitzar el circuit per verificar que s'acompleixen els requisits inicials de disseny. Els valors de la taula 2 són aproximats i consideren que les fonts de senyal i la resta de components del circuit són ideals.

Vegem totes aquestes consideracions mitjançant un exemple.

Exemple 4

Volem dissenyar un amplificador amb realimentació. Disposem d'una font de senyal d'entrada amb una resistència interna, R_s , de 2 k Ω . La resistència de càrrega R_L és de

50 Ω . Volem que el nostre amplificador realimentat lliuri a la sortida (a la resistència de càrrega R_L) una tensió que sigui 10 vegades la tensió de la font d'entrada. Ens diuen que el bloc amplificador té una resistència d'entrada R_i igual a 5 k Ω , una resistència de sortida R_o igual a 100 Ω i un guany enllaç obert (és a dir, sense xarxa de realimentació) igual a 10^4 .

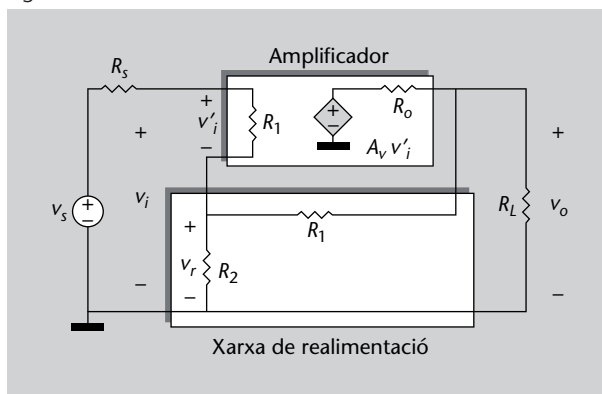
A partir d'aquestes dades dissenyeu la xarxa de realimentació que ens permeti obtenir el guany que es demana.

Solució

Com que ens demanen una tensió de sortida proporcional a una tensió d'entrada utilitzarem un **amplificador de tensió**. Recordeu que vam veure els tipus d'amplificadors disponibles segons si els senyals d'entrada i sortida són tensions o corrents en la taula 2.

Modelitzarem el nostre circuit realimentat tal com es mostra en la figura 32.

Figura 32



Fixeu-vos en l'etapa amplificadora. Hem modelitzat el nostre **amplificador de tensió** amb una resistència d'entrada, R_i , una font ideal de tensió que pren la tensió a l'entrada de l'amplificador i la multiplica per A_v i una resistència de sortida R_o .

L'**amplificador de tensió** requereix la configuració de realimentació de tensió en sèrie. Fixeu-vos en les recomanacions que s'han fet a l'inici d'aquest apartat en referència al valor de les resistències de la xarxa de realimentació:

- D'una banda la configuració en sèrie (suma de tensions a l'entrada del circuit) recomana valors de resistències petits. D'aquesta manera el màxim de tensió d'entrada v_i va a parar a l'entrada del bloc amplificador.
- D'altra banda la realimentació de tensió (el senyal de sortida v_o es reintrodueix al circuit a través del bloc de realimentació) ens recomana valors de resistències grans.

A causa d'aquestes dues recomanacions haurem de buscar un valor intermedi per a les resistències de la xarxa de realimentació.

En l'enunciat ens diuen que es requereix un guany total del circuit realimentat A_{vr} de 10. L'expressió 11 ens diu que es pot aproximar el guany del circuit realimentat, A_{vr} , per:

$$A_{vr} \simeq \frac{1}{\beta} \quad (129)$$

i d'això podem calcular el guany β que ha de tenir la xarxa de realimentació que estem buscant:

$$\beta = \frac{1}{A_{vr}} = \frac{1}{10} = 0,1 \quad (130)$$

De la taula 2 podem extreure els valors de les impedàncies d'entrada i sortida del circuit amb realimentació de tensió en sèrie, que són les següents:

$$R_{ir} = R_i(1 + A_v\beta) \quad (131)$$

$$R_{or} = \frac{R_o}{(1 + A_v\beta)} \quad (132)$$

En aquest cas els valors concrets donats per l'enunciat són $R_{ir} = 5 \text{ M}\Omega$ i $R_{or} = 0,1 \text{ }\Omega$. En el subapartat 1.7. hem vist com podem implementar la xarxa de realimentació per a cadascun del quatre tipus de realimentació estudiats amb resistències. En la taula 4 hem vist que per al cas de realimentació de tensió en sèrie podem fer servir dues resistències i que el guany β es pot expressar com podeu veure a la línia corresponent a la realimentació de tensió en sèrie de la taula 4:

$$\beta = \frac{R_2}{R_1 + R_2} \quad (133)$$

Atès que el guany β ha de ser igual a 0,1 arribem a la igualtat següent:

$$\beta = \frac{R_2}{R_1 + R_2} = 0,1 \quad (134)$$

i reordenant l'equació 134 arribem a la relació següent entre R_1 i R_2 :

$$R_1 = 9R_2 \quad (135)$$

Acabem de trobar quina és la relació entre R_1 i R_2 que ens dona un guany β igual a 0,1. Anem a veure quins valors numèrics podem donar a aquestes resistències.

Analitzem la xarxa de realimentació. Què succeeix si triem uns valors extremadament petits per a R_1 i R_2 ? Imagineu el cas extrem, R_1 i R_2 com a curtcircuits. En aquest cas no està entrant tensió al bloc de realimentació i la tensió de sortida, v_o , és zero, ja que com més petites són R_1 i R_2 menys tensió caurà en aquestes. Així doncs, ens interessen valors de resistències relativament grans.

Però per altra banda si R_1 i R_2 són molt grans, posem el cas extrem que són circuits oberts, no caurà tensió a l'entrada del bloc amplificador. Així doncs, ens interessen valors de resistències relativament petits.

Triarem, doncs, un valor de R_2 que sigui inferior a R_i perquè caigui més tensió a l'entrada del bloc amplificador. Tenint en compte aquestes consideracions podem triar $R_2 = 500 \text{ }\Omega$, i per tant $R_1 = 4.500 \text{ }\Omega$.

1.9. Resum de l'apartat

Acabem aquest primer apartat del mòdul amb un resum del que hem vist fins ara. Hem començat l'apartat amb el subapartat 1.1., definint què entenem per realimentació. A grans trets la realimentació consisteix a prendre el senyal de sortida d'un circuit i reintroduir-lo de nou al circuit.

En els subapartats 1.2. i 1.3. hem vist que hi ha dos tipus de realimentació bàsics: la realimentació positiva i la realimentació negativa. El tipus de realimentació depèn de si sumem o restem el senyal de realimentació al senyal d'entrada al circuit.

A continuació, en el subapartat 1.4., hem analitzat amb detall la realimentació negativa i hem trobat els guanys que caracteritzen un circuit amb realimentació:

- el guany de l'etapa amplificadora o en llaç obert, A
- el guany de la xarxa de realimentació β
- el guany global de realimentació, $A_r = \frac{A}{1+A\beta}$
- el guany de llaç $A\beta$
- el guany de retorn $1 + A\beta$

Aquí hem vist que hi ha dues maneres de veure si un circuit té realimentació positiva o negativa:

- Comprovant si el senyal de realimentació, x_r , es suma o es resta al senyal d'entrada al circuit x_i .
- Inspeccionant el guany A_r i comprovant si aquest és més gran (realimentació positiva) o més petit (realimentació negativa) que el guany de llaç obert A .

Un cop vistos els conceptes bàsics sobre realimentació, en el subapartat 1.5. hem aprofundit en la configuració dels circuits amb realimentació. En particular hem suposat realimentació negativa i hem vist que segons com connectem l'entrada i la sortida del bloc amplificador i de la xarxa de realimentació (que hem considerat quadripols, és a dir, circuits amb dos terminals d'entrada i dos terminals de sortida), podem arribar a una de les configuracions següents possibles:

- Realimentació de tensió en sèrie
- Realimentació de corrent en sèrie
- Realimentació de tensió en paral·lel
- Realimentació de corrent en paral·lel

Per a cada configuració hem descrit quin model s'ha fet servir per a cada bloc, el guany total del circuit que ens aporta i les impedàncies d'entrada i de sortida. La utilització d'una configuració o una altra dependrà de l'ús que en vulguem fer en cada cas.

En el subapartat 1.6. hem vist alguns efectes, tant positius com negatius, que tenen els circuits amb realimentació. Finalment hem acabat l'apartat presentant circuits amb realimentació fets amb components electrònics reals (en el subapartat 1.7.) i proposant una metodologia de disseny d'un circuit amb realimentació a partir d'unes especificacions (subapartat 1.8.).

L'apartat següent es dedicarà a veure el tema d'oscil·ladors. A grans trets podem dir que un oscil·lador és un circuit amb realimentació positiva i que compleix certes condicions.

2. Oscil·ladors

En l'apartat 1 hem vist quins són els principis de la realimentació i hem vist que hi ha dos tipus bàsics de realimentació: la positiva i la negativa. També hem vist que sota unes condicions específiques un circuit realimentat es pot comportar com un oscil·lador. Quines són aquestes condicions? Recordeu la taula 1. Allà hem vist que segons els valors dels guanys A i β el nostre circuit realimentat proporcionarà realimentació negativa o positiva. Fixeu-vos en el cas:

$$A\beta = -1 \quad (136)$$

Aquest valor és un cas particular de realimentació positiva (ja que $A\beta < 0$) i ens dóna el guany següent del circuit realimentat:

$$A_r = \frac{A}{1 + A\beta} = \infty \quad (137)$$

Aquesta és la condició que ha de complir un circuit realimentat per a comportar-se com un oscil·lador.

Un oscil·lador és un cas particular de tipus de realimentació positiva. La condició que s'ha de complir és que el **guany de llaç**, $A\beta$ sigui igual a -1 . Això ens dóna un guany del circuit realimentat $A_r = \infty$. Recordeu que A és el guany del bloc amplificador sense realimentar i β és el guany de la xarxa de realimentació.

En aquest apartat entrarem en detall en el concepte d'oscil·lador i veurem algunes aplicacions. A continuació estudiarem un model d'aquest tipus de circuits i veurem diferents implementacions pràctiques. Finalitzarem amb l'estudi de l'oscil·lador de cristall de quars, per ser un dels que s'utilitza molt sovint en la pràctica.

En particular, veurem els punts següents:

- Veurem què és un oscil·lador i per a què serveix. Veurem la condició de Barkhausen, que és una condició que s'ha d'acomplir en els circuits oscil·ladors.

- Veurem un model genèric d'oscil·lador que ens permetrà estudiar-ne el funcionament.
- Analitzarem alguns dels circuits oscil·ladors més habituals, com els oscil·ladors LC i RC.
- Veurem els oscil·ladors de cristall de quars, que s'utilitzen quan necessitem més precisió que la que ens proporcionen els oscil·ladors LC i RC.

2.1. Concepte d'oscil·lador

Un oscil·lador és un circuit que genera un senyal periòdic a partir d'un senyal continu d'entrada, és a dir, actua com a convertidor de senyal continu a senyal altern. Les formes d'ona generades poden ser sinusoidals, quadrades, triangulars, etc. Així doncs, el senyal de sortida d'un oscil·lador queda caracteritzat per una amplitud, una freqüència i una forma d'ona.

Quines aplicacions té un oscil·lador en el camp de l'electrònica? Els receptors de televisió, per exemple, utilitzen oscil·ladors que generen senyals periòdics triangulars per a fer un escombratge de les imatges. Els ordinadors, per altra banda, utilitzen oscil·ladors d'ona quadrada per a generar senyals de sincronització. Una altra aplicació dels oscil·ladors és la generació de senyals de rellotge que es poden aplicar, per exemple, a la implementació de rellotges que utilitzem en la vida quotidiana o per a sincronitzar senyals en sistemes electrònics més complexos.

Com hem vist en l'apartat 1, els oscil·ladors utilitzen el principi de realimentació positiva per a generar els senyals periòdics de sortida. El guany del circuit realimentat, A_r , tal com l'hem expressat en l'equació 9, és:

$$A_r = \frac{A}{1 + A\beta} \quad (138)$$

Quan el guany de llaç, $A\beta$, és més petit que zero, tenim realimentació positiva, ja que el guany del circuit realimentat, A_r , és més gran que el guany del circuit sense realimentar, A . Hi ha un cas particular de la realimentació positiva: què succeeix quan el guany de llaç és el següent?

$$A\beta = -1 \quad (139)$$

Doncs que A_r , el guany de realimentació vist en l'equació 138, és matemàticament infinit. Aquest fet ens permet prendre una petita pertorbació o petit senyal a l'entrada del circuit i fer-lo créixer fins que s'estabilitza, tal com podeu veure en la figura 33. Per què diem una petita pertorbació a l'entrada? Fixeu-vos que hem dit que el guany de realimentació en aquest tipus de circuits

Realimentació i oscil·ladors

Recordeu el que hem vist en el subapartat 1.4. Allà hem dit que un oscil·lador és un cas particular de circuit amb realimentació positiva. En efecte, la realimentació positiva es dona quan el **guany de llaç**, $A\beta$ és més petit que zero. Un circuit realimentat es comporta com a oscil·lador quan el **guany de llaç**, $A\beta$, és igual a -1 . Recordeu la taula 1.

és infinit. Per a fer funcionar un circuit oscil·lador hem d'aplicar un senyal d'entrada. Fixeu-vos en la figura 33. El circuit oscil·lador comença a respondre al senyal d'entrada i proporciona un senyal de sortida que comença a créixer en amplitud. Si mantinguéssim el senyal d'entrada, el senyal de sortida creixeria fins a infinit. Un cop assolida una determinada amplitud podem deixar d'aplicar el senyal d'entrada i la sortida es manté estable.

Figura 33. Senyal de sortida generat per un oscil·lador

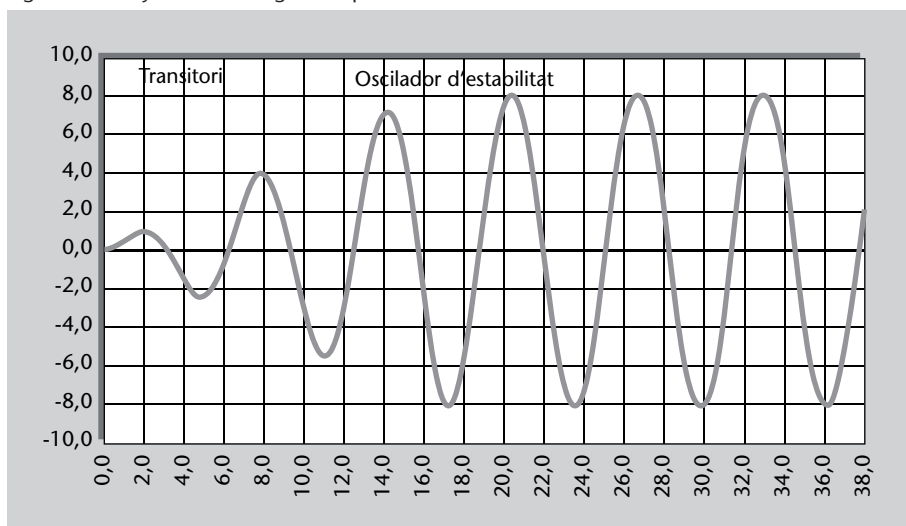


Figura 33

Un circuit oscil·lador pot generar un senyal periòdic estable a partir d'un impuls finit d'entrada. La sortida de l'oscil·lador comença sent nul·la i creix fins a assolir una determinada amplitud de sortida.

Segons el rang de freqüències generades per l'oscil·lador els podem classificar en el grups següents:

- Generadors de baixa freqüència: són aquells que proporcionen senyals entre 1 Hz i 100 kHz. L'espectre de freqüències audibles –entre 20 Hz i 20 kHz– es trobaria dins d'aquest grup. Aquest tipus d'oscil·ladors se solen implementar amb circuits RC, com veurem en el subapartat 2.3.
- Generadors d'alta freqüència: proporcionen senyals per sobre dels 100 kHz i s'utilitzen habitualment per a sintonitzar freqüències de ràdio. Les configuracions més habituals per a aquests generadors d'alta freqüència són els circuits LC i els oscil·ladors de cristall.

Circuits LC

Un circuit LC és un circuit elèctric que està format per bobines i condensadors. Aquest tipus de circuit es caracteritza perquè hi ha una freqüència, que s'anomena **freqüència de ressonància**, igual a $f = \frac{1}{2\pi\sqrt{LC}}$, que proporciona un màxim del senyal de sortida.

2.2. Model d'oscil·lador

Acabem de veure quins són els principis bàsics d'un oscil·lador. En aquest subapartat veurem com podem modelitzar aquest tipus de circuits. En la figu-

Circuits RC

Un circuit RC és un circuit elèctric que està format per resistències i condensadors. Aquest tipus de circuit es caracteritza per proporcionar una resposta transitòria exponencial del tipus $e^{-\frac{t}{RC}}$.

Vegeu també

Podeu consultar l'annex per a més informació sobre els circuits RC.

ra 34 podeu veure un model genèric d'oscil·lador. Està compost per les parts següents:

- **Un circuit amplificador del senyal.** Aquest bloc està format normalment per components electrònics actius, com poden ser amplificadors operacionals i transistors. En aquest apartat considerarem aquest bloc com una caixa negra que proporciona un guany A determinat.
- **Un circuit de realimentació.** Està format normalment per elements passius com bobines, resistències, condensadors o cristalls, com veurem en els subapartats 2.3. i 2.4.

Vegeu també

Els amplificadors operacionals i els transistors s'estudien en els mòduls "L'amplificador operacional" i "El transistor".

Figura 34. Model genèric d'oscil·lador amb realimentació positiva

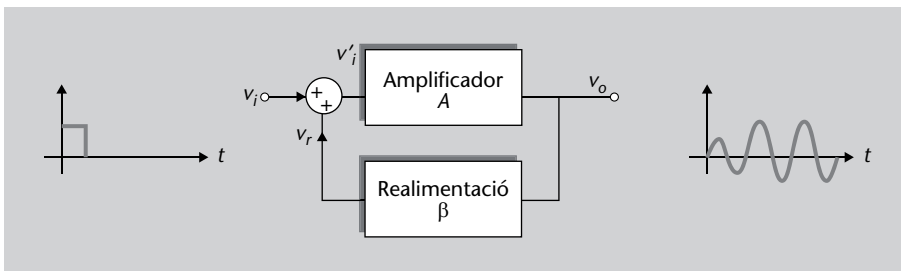


Figura 34

El circuit oscil·lador genera un senyal estable a partir d'una petita pertorbació d'entrada.

Fixeu-vos que les parts del nostre circuit amb realimentació són les que ja hem vist en l'apartat 1 d'aquest mòdul. Ara, però, com indica el signe positiu del bloc comparador en la figura 34, estem considerant que la realimentació és positiva.

Vegem ara com funciona un oscil·lador, des que s'introdueix el senyal d'entrada fins que obtenim la resposta del circuit en forma d'ona.

Considerem que els guanys que caracteritzen els blocs amplificador i de realimentació són A i β , respectivament.

En $t = 0$ introduïm un senyal d'entrada continu anomenat v_i . El senyal de sortida és $v_o = Av_i$. A continuació el senyal de sortida arriba al bloc de realimentació, i per tant $v_r = \beta v_o$.

Fixeu-vos en els senyals v_i i v_r . El senyal d'entrada a l'etapa amplificadora és $v'_i = v_i + v_o$. Els senyals v_i i v_o se sumen perquè estem considerant el cas de realimentació positiva. Si ara fem que v_r sigui igual al senyal inicial d'entrada v_i podem deixar d'aplicar el senyal d'entrada v_i , ja que v_r està actuant com a senyal d'entrada. Això vol dir que podem generar un senyal de sortida indefinit únicament a partir d'un senyal de durada limitada en temps a l'entrada. És a dir, podem treure la font de senyal v_i i el circuit continua proporcionant senyal de sortida. D'on surt l'energia necessària per a proporcionar senyal de sortida si no tenim senyal d'entrada? Doncs surt dels elements actius de l'etapa amplificadora, amplificadors i transistors.

Continuem analitzant el circuit oscil·lador. Si igualem els senyals v_i i v_r obtenim el següent:

$$v_r = v_i \quad (140)$$

Sabem que la tensió que surt del bloc de realimentació, v_r , és la tensió que hi ha a l'entrada d'aquest bloc, v_o , multiplicada pel guany β . Substituïm aquesta tensió v_r en l'expressió 140 i arribem a:

$$\beta v_o = v_i \quad (141)$$

Però el senyal de sortida, v_o , és igual al senyal d'entrada a l'etapa amplificadora multiplicada pel guany A . Si en aquest moment suposem que el senyal d'entrada és únicament el senyal de realimentació v_r , llavors:

$$v_o = Av_r \quad (142)$$

I si ara substituïm en l'expressió 141 obtenim el següent:

$$A\beta v_i = v_i \quad (143)$$

A partir d'això arribem a la condició següent perquè el circuit pugui continuar funcionant únicament a partir del senyal que surt del bloc de realimentació:

$$A\beta = 1 \quad (144)$$

El producte $A\beta$, com vam veure en el subapartat 1.4., s'anomena **guany de llaç**, i quan aquest factor és igual a 1 es produeix oscil·lació. Aquesta condició s'anomena **criteri de Barkhausen** i dona lloc a les dues condicions següents:

- L'angle de desfasament entre els senyals d'entrada i sortida al bloc de realimentació ha de ser zero, és a dir, la part imaginària de l'expressió $A\beta$ ha de ser igual a zero. Això és equivalent a dir que els senyals d'entrada i de sortida de la xarxa de realimentació han d'estar en fase. Noteu que aquesta condició s'aplica al bloc de realimentació. Els senyals d'entrada i de sortida del circuit realimentat poden o no estar en fase.

$$\angle A\beta = 0 \quad (145)$$

- El mòdul del guany de llaç, $A\beta$, ha de ser igual a 1.

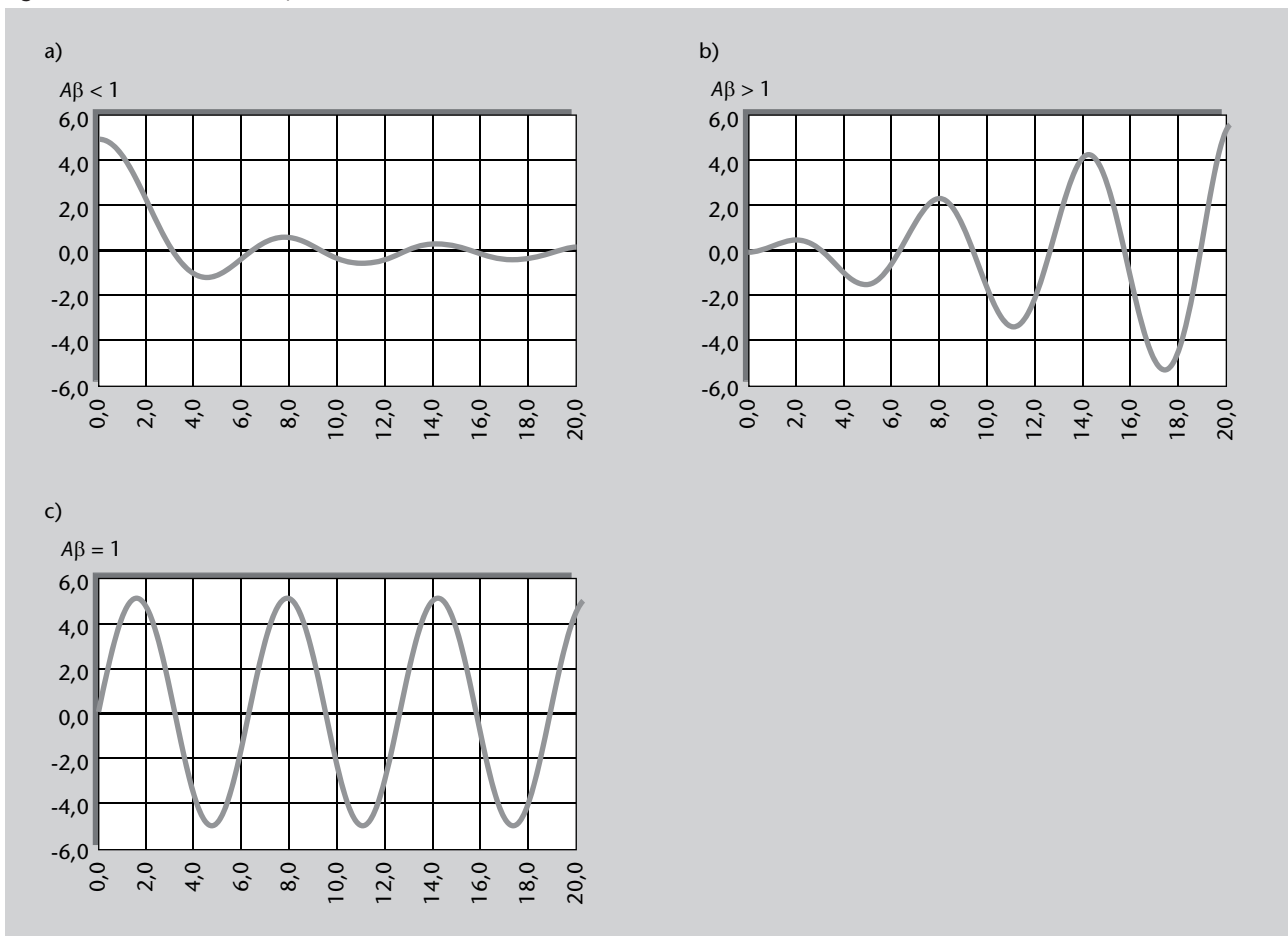
$$\|A\beta\| = 1 \quad (146)$$

Observació

Fixeu-vos que en l'equació 139 hem establert la condició d'oscil·lació com $A\beta = -1$. Això és perquè el guany A_r de l'equació 138 està calculat per al cas de realimentació negativa. Si fem els càlculs de A_r considerant realimentació positiva arribem a $A_r = \frac{A}{1-A\beta}$ i d'això obtenim la condició $A\beta = 1$.

Què succeeix si no s'acompleix aquesta condició? Fixeu-vos en la figura 35. Imagineu que tenim un senyal de sortida sinusoidal i que de sobte canviem el guany de llaç $A\beta$ i el fem més petit que 1. Aquesta situació està representada en la figura 35a. Això vol dir que cada cop que el senyal de sortida torni a l'entrada l'estarem multiplicant per un factor més petit que 1. Segons anirà passant el temps el nostre senyal sinusoidal s'anirà esmorteint. Això succeeix perquè estem treballant amb sistemes dinàmics que proporcionen una resposta transitoria seguida de la resposta en règim permanent. Si estiguéssim treballant amb sistemes estàtics, la resposta del circuit seria directament el senyal d'entrada multiplicat pel guany de realimentació A_r .

Figura 35. Efectes del factor $A\beta$ sobre l'oscil·lació



Si, per contra, aquest guany $A\beta$ és més gran que 1 (figura 35b) tindrem l'efecte contrari i el senyal tendirà a incrementar la seva amplitud indefinidament, ja que cada cop que es reintrodueix el senyal al circuit aquest té una amplitud més gran. En el cas en què el guany de llaç $A\beta$ és igual a 1 (figura 35c) el senyal de sortida es manté estable.

En la pràctica i a causa de diferents efectes, tant ambientals com dels components electrònics mateixos, és molt difícil fer que el producte $A\beta$ sigui exactament igual a 1. El que es recomana normalment és que $A\beta$ sigui lleugerament superior a 1. Això ens assegura que el senyal de sortida es generarà inicialment

Figura 35

Si el valor de $A\beta$ és més petit que 1, l'amplitud de l'oscil·lació es tendeix a esmorteir. Si el factor $A\beta$ és més gran que 1, l'amplitud de l'oscil·lació tendeix a créixer. Amb un valor de $A\beta$ igual a 1 aconseguim que l'oscil·lació sigui estable.

i que no s'anirà esmorteint amb el temps, ja que $A\beta > 1$. Per a assegurar que el senyal generat no creixi indefinidament es poden utilitzar etapes addicionals que limitin el senyal de sortida. Aquestes etapes addicionals s'anomenen *circuits limitadors*. Nosaltres en aquest mòdul considerarem que la condició d'oscil·lació es dona per al valor exacte $A\beta = 1$.

Un cop coneguda la condició que s'ha de donar per tal d'obtenir un senyal periòdic a la sortida d'un oscil·lador, en el subapartat següent estudiarem diferents maneres d'implementar un circuit oscil·lador i revisarem que aquesta condició es compleix.

2.3. Anàlisi dels circuits oscil·ladors

En aquest subapartat es presenten diferents tipus d'oscil·ladors utilitzats en la pràctica. Analitzarem cadascun dels casos i veurem com fer acomplir la condició de Barkhausen i els paràmetres més rellevants per a cadascun. Començarem pels oscil·ladors més senzills, els formats per bobines i condensadors, i arribarem fins a un tipus d'oscil·lador molt utilitzat en la pràctica: l'oscil·lador de cristall de quars.

2.3.1. Oscil·ladors LC

El primer tipus d'oscil·lador que veurem són els de tipus LC. Els oscil·ladors estan formats per una etapa amplificadora i una xarxa de realimentació, com hem vist a l'inici d'aquest apartat. Per a l'etapa amplificadora s'utilitzen normalment amplificadors operacionals i transistors. Pel que fa a la xarxa de realimentació utilitzarem bobines i condensadors, com veureu en els subapartats 2.3.2. i 2.3.3.

Abans de començar amb l'anàlisi d'oscil·ladors LC, recordem breument com funcionen les bobines i els condensadors:

1) Una **bobina** és un component elèctric que és capaç d'emmagatzemar energia en forma de camp magnètic. La bobina es carrega quan augmenta el corrent elèctric que la travessa, mentre que es descarrega, tornant l'energia emmagatzemada al circuit, quan el corrent disminueix. La impedància d'una bobina rep el nom de **reactància inductiva**, X_L , i el seu valor és:

$$X_L = j\omega L \quad (147)$$

en què j és la unitat imaginària i ω la freqüència de treball. Considerant, segons la llei d'Ohm, que podem expressar una tensió com a producte de cor-

Vegeu també

Podeu trobar informació complementària sobre bobines i condensadors en l'annex d'aquesta assignatura.

rent per impedància, podem obtenir la tensió en els extrems de la bobina de la manera següent:

$$V = X_L \cdot I = j\omega LI \quad (148)$$

Fixeu-vos que apareix el terme j en el càlcul de la tensió. Això vol dir que la tensió mesurada als extrems de la bobina està avançada 90 graus respecte al corrent que la travessa.

Què succeeix quan hi apliquem un corrent continu, és a dir, quan el terme $j\omega$ és nul perquè la freqüència del senyal, ω , és zero? En aquest cas no hi ha variació de corrent i la impedància de la bobina $X_L = j\omega L$ és igual a zero quan ω és zero. Llavors la tensió de sortida és també zero i la bobina es comporta com un curtcircuit.

2) Un **condensador** és un dispositiu que emmagatzema energia elèctrica. El condensador es carrega quan augmenta la diferència de potencial entre els seus extrems i es descarrega quan aquesta diferència de potencial disminueix. La impedància d'un condensador rep el nom de **reactància capacitiva** i el seu valor és:

$$X_C = \frac{1}{j\omega C} \quad (149)$$

en què j és la unitat imaginària i ω la freqüència de treball. Aplicarem, com ho hem fet abans per al cas de la bobina, la llei d'Ohm, i obtenim l'expressió següent per a calcular la tensió als extrems del condensador:

$$V = X_C \cdot I = \frac{1}{j\omega C} I \quad (150)$$

Aïllant el corrent mesurat als extrems del condensador trobem l'expressió següent per al corrent que travessa un condensador:

$$I = j\omega CV \quad (151)$$

és a dir, el corrent que travessa el condensador està multiplicat pel factor $j\omega$ i per tant avançat 90 graus respecte a la tensió aplicada entre els seus extrems. Quan apliquem un senyal constant a un condensador, és a dir, un senyal amb $\omega = 0$, la impedància esdevé infinita i el condensador es comporta com un circuit obert.

Un cop repassats les bobines i condensadors, anem a veure com podem utilitzar aquests dos elements per a construir un oscil·lador de tipus LC.

L'oscil·lador ideal LC

Fixeu-vos en la figura 36. Aquest circuit està format per un bobina, un condensador, una font de tensió i un interruptor. Analitzem ara com es comporta aquest circuit LC.

Figura 36. Oscil·lador LC

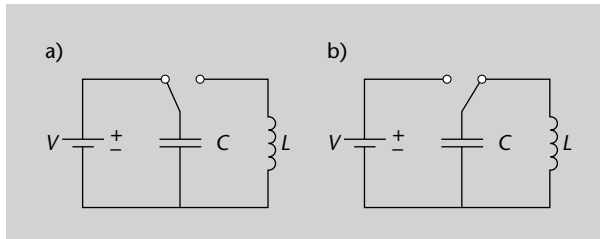


Figura 36

L'oscil·lador LC està format per una font de tensió que ens dóna l'energia inicial per a poder posar en marxa l'oscil·lador, un condensador i una bobina.

Inicialment, com podeu veure a la part *a* de la figura 36, connectem una font d'alimentació contínua al condensador. El condensador es va carregant fins arribar a una tensió màxima V , que és la mateixa que ens dóna la font d'alimentació. El circuit es quedarà en aquesta situació d'estabilitat fins al moment en què movem l'interruptor i connectem el condensador amb la bobina, amb la qual cosa queda la font d'alimentació desconnectada. Ara tenim un llaç format únicament pel condensador i la bobina, com podeu veure a la part *b* de la figura 36.

La bobina, que està inicialment descarregada, es va carregant mitjançant el condensador que ha anat acumulant energia mentre estava connectat a la font d'alimentació. Ara trobem la bobina totalment carregada i el condensador descarregat; per tant, ara és la bobina la que es descarrega i transfereix així la seva energia al condensador, i així successivament.

Fixeu-vos que hem aconseguit generar un senyal oscil·lant sense necessitat de mantenir la font d'alimentació connectada. La utilitat de la font de tensió és la de proporcionar una tensió inicial al condensador. Un cop aconseguida, aquesta energia es manté passant de la bobina al condensador i del condensador a la bobina indefinidament.

Aquest, però, és el cas d'un circuit ideal. En la pràctica sabem que bobines i condensadors no són ideals i que dissipen energia a mesura que passa el temps. Com veureu més endavant, els oscil·ladors reals inclouen elements actius com transistors, que són els elements que proporcionen aquesta energia.

Anem a veure ara com són els senyals d'entrada i sortida en aquest oscil·lador. Els podeu veure en la figura 37. A la part superior (figura 37*a*) es representa el senyal d'entrada, que és un pols de tensió de durada finita i que serveix per a carregar el condensador. Fixeu-vos que mentre hi ha el senyal d'entra-

da (figura 37a) el condensador es va carregant segons una corba exponencial (figura 37b).

Figura 37. Senyals generats per l'oscil·lador LC: tensió d'entrada, tensió al condensador i corrent a la bobina

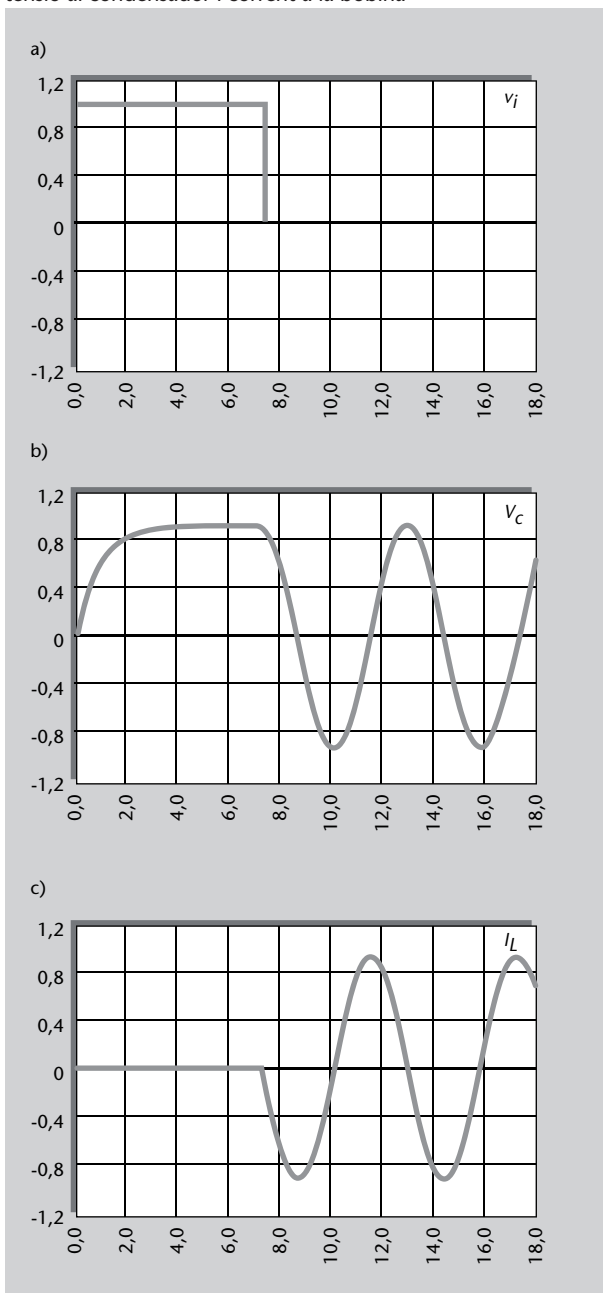


Figura 37

En un circuit oscil·lador de tipus LC apliquem un senyal d'entrada de duració finita i es generen, tant al condensador com a la bobina, senyals sinusoidals estables.

Un cop assolida la tensió que proporciona la font, podem considerar que el condensador està carregat. En el moment que desconnectem la font de tensió mitjançant l'interruptor i fem la connexió entre el condensador i la bobina, el circuit comença a oscil·lar. Fixeu-vos en la figura 37c. La bobina està inicialment descarregada i el corrent que la travessa, I_L , és nul. Un cop connectem el condensador i desconnectem la font de tensió (moment en què fem zero el senyal v_i) comença a circular-hi corrent. Fixeu-vos en la tensió V_C i el corrent I_L que circulen pel circuit LC. Quan la tensió V_C és màxima el corrent I_L és

zero i de la mateixa manera els màxims del corrent coincideixen amb els zeros de tensió. A què és degut aquest fet? Doncs al fet que corrent i tensió estan desfasats 90 graus.

Ara ja sabem com podem construir un oscil·lador LC ideal a partir d'un condensador i d'una bobina, però quins valors de L i C hem de triar? I com afectaran aquests valors al paràmetre més important d'un oscil·lador, que és la **frequència d'oscil·lació**? Recordeu que el que ens interessa d'aquest tipus de circuit és generar un senyal periòdic amb una determinada freqüència.

Reviseu les expressions que hem vist per a les impedàncies de la bobina (equació 147) i el condensador (equació 149). Aquestes impedàncies o reactàncies depenen de la freqüència angular ω . La impedància de la bobina és la següent:

$$X_L = j\omega L \quad (152)$$

La impedància del condensador és la següent:

$$X_C = \frac{1}{j\omega C} \quad (153)$$

Independentment dels valors de L i C hi ha una freqüència angular ω que fa que les impedàncies siguin iguals i es produeixi una màxima transferència d'energia entre la bobina i el condensador. Quan això succeeix es dona el fenomen de la **ressonància**.

La **frequència de ressonància** fa que l'amplitud del senyal de sortida sigui màxima. En oscil·ladors LC això succeeix quan les impedàncies de la bobina i del condensador són iguals.

Per a calcular quina és aquesta freqüència farem iguals els valors absoluts de les impedàncies de la bobina i del condensador. D'aquesta manera obtenim el següent:

$$\|X_L\| = \|X_C\| \quad (154)$$

Ara substituïm els valors d'aquestes impedàncies i les igualem. En aquest cas obtenim l'equació següent:

$$\|j\omega L\| = \left\| \frac{1}{j\omega C} \right\| \quad (155)$$

Impedància, resistència i reactància

Recordeu que en termes genèrics una impedància és un nombre complex format per una part real, que anomenem **resistència**, i una part imaginària, que anomenem **reactància**. En el cas de bobines i condensadors la impedància té únicament part imaginària. Per aquesta raó podem parlar indistintament d'impedància o reactància de bobines i condensadors.

El valor j representa el valor unitari de l'eix imaginari de la impedància. En treballar amb mòduls, i com que només tenim aquest component imaginari sense part real, arribem a la igualtat següent:

$$\omega L = \frac{1}{\omega C} \quad (156)$$

Ara cal aïllar la freqüència angular ω de la manera següent:

$$\omega^2 = \frac{1}{LC} \quad (157)$$

I arribem a l'expressió següent:

$$\omega = \sqrt{\frac{1}{LC}} \quad (158)$$

Tenint en compte que la relació entre la freqüència lineal f i la freqüència angular ω és la següent:

$$\omega = 2\pi f \quad (159)$$

Podem calcular la **freqüència d'oscil·lació** d'un oscil·lador LC ideal com segueix:

$$f = \frac{1}{2\pi\sqrt{LC}} \quad (160)$$

Com hem indicat al principi d'aquest subapartat, en la pràctica les bobines i condensadors no són ideals, i per tant no poden mantenir el senyal de sortida indefinidament. A continuació veurem dos tipus d'oscil·ladors que inclouen elements actius: l'oscil·lador de Hartley i l'oscil·lador de Colpitts. En particular aquests oscil·ladors utilitzen transistors.

Oscil·lador de Hartley

L'oscil·lador de Hartley és un oscil·lador amb una xarxa de realimentació de tipus LC. El podeu veure en la figura 38. L'etapa amplificadora, assenyalada en la figura amb aquest nom, està formada per un dispositiu anomenat *transistor bipolar*. En aquest subapartat considerarem aquest dispositiu com ho hem fet fins ara, és a dir, com un dispositiu que proporciona un guany A .

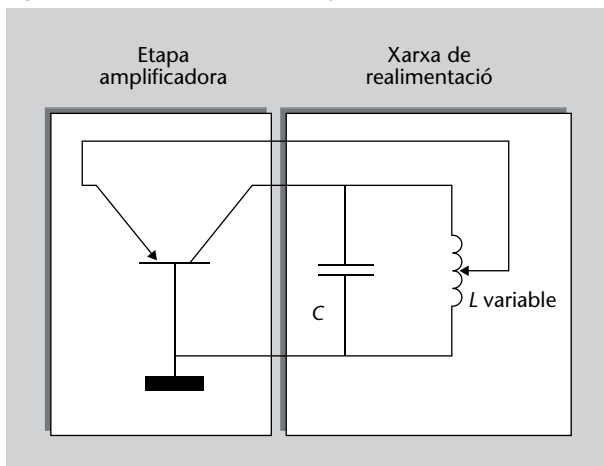
Vegeu també

Els transistors els veureu en detall en el mòdul "El transistor" d'aquesta assignatura. Per a aquest mòdul observeu com està feta la xarxa de realimentació i com podem calcular la freqüència de sortida del senyal generat.

Vegeu també

En el mòdul "El transistor" estudiareu amb més detall els transistors bipolars.

Figura 38. Oscil·lador LC de Hartley

**Figura 38**

L'oscil·lador de Hartley té com a etapa amplificadora un transistor bipolar i com a xarxa de realimentació una bobina i un condensador.

La xarxa de realimentació, també assenyalada en la figura amb aquest nom, està composta per un condensador i una bobina amb un valor que es pot modificar. Modificant el valor d'aquesta bobina podem ajustar la freqüència de sortida. Fixeu-vos que la xarxa de realimentació conté una bobina i un condensador, com en el cas de l'oscil·lador LC que hem vist en el subapartat 2.3.1. Pel mateix raonament que hem fet allà, la freqüència d'oscil·lació estarà determinada per la mateixa expressió que ja hem vist (equació 160).

La **freqüència d'oscil·lació** de l'oscil·lador de Hartley és:

$$f = \frac{1}{2\pi\sqrt{LC}} \quad (161)$$

En aquest cas la inductància L és un paràmetre que podem variar per aconseguir una determinada freqüència d'oscil·lació. En el cas de l'oscil·lador LC aquesta freqüència era fixa un cop triats els components.

L'oscil·lador de Hartley s'utilitza per a generar senyals a altes freqüències.

Oscil·lador de Colpitts

En aquest subapartat estudiarem una altre oscil·lador que, com en el cas de l'oscil·lador de Hartley que acabem de veure, està format per un transistor bipolar com a etapa amplificadora i bobines i condensadors com a xarxa de realimentació.

L'oscil·lador de Colpitts, tal com podeu veure en la figura 39, és similar a l'oscil·lador de Hartley. En aquest cas, però, la bobina té un valor constant (en l'oscil·lador de Hartley la bobina és variable) i s'utilitza un divisor de tensió

format per les capacitats C_1 i C_2 (en l'oscil·lador de Hartley hi havia una única capacitat, C , constant).

Figura 39. Oscil·lador LC de Colpitts

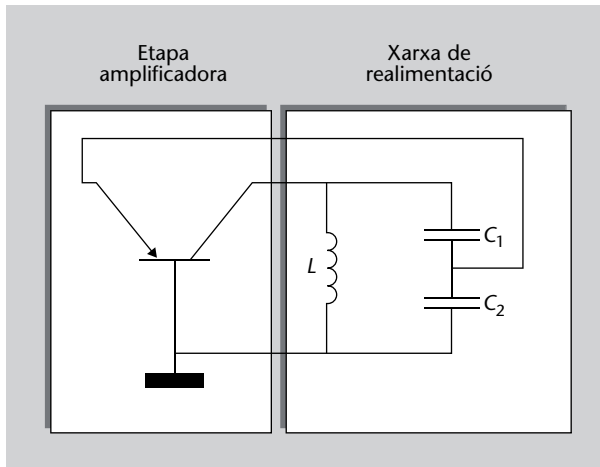


Figura 39

L'oscil·lador de Colpitts té com a etapa amplificadora un transistor bipolar i com a xarxa de realimentació una bobina i dos condensadors.

Aquest oscil·lador s'utilitza per a generar freqüències per sobre d'1 MHz i és més estable, és a dir, ens dóna unes freqüències més acurades que l'oscil·lador de Hartley per a freqüències per sobre dels 30 MHz.

La freqüència d'oscil·lació, com hem vist per als oscil·ladors LC ideals i de Hartley, també és en aquest cas:

$$f = \frac{1}{2\pi\sqrt{LC}} \quad (162)$$

però ara la capacitat per considerar està determinada per l'associació en sèrie de C_1 i C_2 , és a dir

$$C = \frac{C_1 C_2}{C_1 + C_2} \quad (163)$$

En aquest subapartat hem estudiat l'oscil·lador ideal LC i hem vist com podem utilitzar aquest circuit com a xarxa de realimentació per a construir els oscil·ladors de Hartley i de Colpitts. Hem vist que aquest tipus d'oscil·ladors s'utilitzen per a generar freqüències altes.

En els subapartats 2.3.2. i 2.3.3. veurem una segona família d'oscil·ladors, els que inclouen en la xarxa de realimentació resistències i condensadors. Per aquesta raó aquest tipus d'oscil·ladors s'anomenen *oscil·ladors de tipus RC* i s'utilitzen, en general, per a obtenir senyals de freqüències baixes.

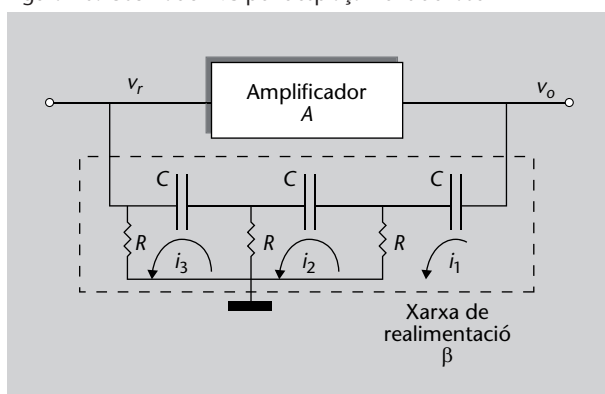
2.3.2. Oscil·lador RC per desplaçament de fase

En aquest subapartat veurem el primer dels dos oscil·ladors de tipus RC més àmpliament utilitzats. En la figura 40 es mostra el diagrama de blocs de l'oscil·lador anomenat RC per **desplaçament de fase**. Com podeu observar, el circuit consta d'un bloc amplificador amb guany A i una xarxa de realimentació formada per resistències i condensadors. Considerarem el guany A com una constant que caracteritza el bloc amplificador. Anem, a continuació, a calcular quin és el guany β que introdueix la xarxa de realimentació. Aquest guany és la relació entre la tensió de sortida i la tensió d'entrada a la xarxa de realimentació, és a dir:

$$\beta = \frac{v_r}{v_o} \quad (164)$$

Recordeu que un guany sempre és la relació entre el senyal de sortida dividit entre el senyal d'entrada i que en aquest cas v_o i v_r són les tensions d'entrada i sortida, respectivament, d'aquest bloc.

Figura 40. Oscil·lador RC per desplaçament de fase



Per a analitzar la xarxa de realimentació utilitzarem la llei de Kirchhoff de les tensions, que ens diu que la suma de tensions en cada malla o llaç tancat de la xarxa ha de ser zero.

Apliquem, doncs, la llei de Kirchhoff de les tensions a cadascuna de les tres malles que formen el circuit de realimentació. Noteu que la impedància del condensador s'expressa com Z_C . Comencem per la primera malla, la que conté el corrent i_1 en la figura 40. Fent que la suma de tensions al llarg de la malla sigui zero arribem a l'expressió següent:

$$i_1 Z_C + (i_1 - i_2)R - v_o = 0 \quad (165)$$

Fixeu-vos que v_o és la tensió de sortida del circuit i també és la tensió que cau al conjunt resistència-condensador d'aquesta primera malla. Apliquem ara la

Vegeu també

En l'annex d'aquesta assignatura podeu trobar més informació sobre les lleis de Kirchhoff.

mateixa llei de Kirchhoff de tensions a la segona malla, la que conté i_2 , i arribem a:

$$(i_2 - i_1)R + i_2 Z_C + R(i_2 - i_3) = 0 \quad (166)$$

Si fem el mateix per a la tercera malla arribem a l'equació següent:

$$R(i_3 - i_2) + i_3 Z_C + i_3 R = 0 \quad (167)$$

Podem posar aquestes equacions en forma matricial per a poder resoldre el sistema de tres equacions i tres incògnites pel mètode de Cramer:

$$\begin{bmatrix} Z_C + R & -R & 0 \\ -R & 2R + Z_C & -R \\ 0 & -R & Z_C + R \end{bmatrix} \begin{bmatrix} i_1 \\ i_2 \\ i_3 \end{bmatrix} = \begin{bmatrix} v_o \\ 0 \\ 0 \end{bmatrix} \quad (168)$$

La tensió de sortida del bloc de realimentació, v_r , és la tensió que entra a l'etapa amplificadora i, si us fixeu en la figura 40, és també la tensió que cau a la resistència R que es troba a la sortida de la xarxa de realimentació, i aquesta tensió és:

$$v_r = i_3 R \quad (169)$$

Per tant, per a trobar v_r haurem de trobar primer el corrent i_3 . Si partim de l'expressió 168 i apliquem la regla de Cramer podem deduir aquest valor de la manera següent:

$$i_3 = \frac{\begin{vmatrix} Z_C + R & -R & v_o \\ -R & Z_C + 2R & 0 \\ 0 & -R & 0 \end{vmatrix}}{\begin{vmatrix} Z_C + R & -R & 0 \\ -R & Z_C + 2R & -R \\ 0 & -R & Z_C + 2R \end{vmatrix}} = \frac{v_o R^2}{(Z_C + R)[(Z_C + 2R)^2 - R^2] - R^2(Z_C + 2R)} \quad (170)$$

I ara ja podem trobar la tensió de realimentació v_r a partir del corrent i_3 segons l'expressió 169:

$$v_r = i_3 R = \frac{v_o R^3}{(Z_C + R)[(Z_C + 2R)^2 - R^2] - R^2(Z_C + 2R)} \quad (171)$$

Si ara fem $\beta = v_r/v_o$ arribem a l'expressió següent:

$$\beta = \frac{R^3}{Z_C^3 + 5Z_C^2 + 6Z_C R^2 + R^3} \quad (172)$$

Mètode o regla de Cramer

La regla de Cramer ens permet trobar la solució d'un sistema lineal d'equacions utilitzant determinants. La incògnita x_j es calcula com la divisió dels determinants de les matrius A_j i A , és a dir, $x_j = \frac{\|A_j\|}{\|A\|}$. A és la matriu de coeficients de les incògnites i A_j és la mateixa matriu, però ara hem substituït la columna j pel vector de termes independents.

Ja tenim calculat el guany β de la xarxa de realimentació. El guany de l'etapa amplificadora és A , com podeu veure en la figura 40.

Anem ara a aplicar el **criteri de Barkhausen** perquè el nostre circuit realimentat es comporti com un oscil·lador. Hem vist aquest criteri en el subapartat 2.2., i ens diu que perquè el circuit amb realimentació es comporti com un oscil·lador el **guany de llaç**, $A\beta$, ha de ser igual a 1.

Aquesta restricció inclou les dues condicions següents:

- L'angle del **guany de llaç**, $A\beta$, ha de ser nul. Això vol dir que la part imaginària d'aquest producte, $A\beta$, ha de ser zero.
- El mòdul del **guany de llaç**, $\|A\beta\|$, ha de ser igual a 1.

Anem, doncs, a aplicar aquestes condicions al **guany de retorn**. Suposarem aquí que A és un valor real i constant. El guany β l'hem trobat mitjançant l'expressió 172. El guany de llaç, producte $A\beta$, el podem expressar com segueix:

$$A\beta = \frac{AR^3}{Z_C^3 + 5Z_C^2 + 6Z_C R^2 + R^3} \quad (173)$$

La part imaginària d'aquesta expressió és la que inclou termes en $j\omega$. Els nombres reals (aquí els termes que depenen únicament de la resistència R o el guany A) no tenen part imaginària. Els termes que depenen de Z_C^2 tampoc no tenen part imaginària, ja que $j^2 = -1$. Per tant, únicament tenen part imaginària els termes que depenen de Z_C (recordeu que la impedància d'un condensador s'expressa com $Z_C = \frac{1}{j\omega C}$, com hem vist en l'equació 149) o de Z_C elevat a un exponent imparell (com ara Z_C^3).

Figura 41. Exemple de nombre complex

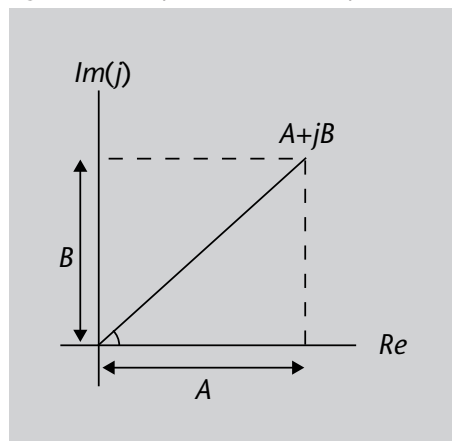


Figura 41

Els nombres complexos tenen la forma $A + jB$ i estan formats per una part real i una part imaginària. La part real correspon a la projecció del nombre complex sobre l'eix real, la part imaginària correspon a la projecció del nombre complex sobre l'eix imaginari i va sempre acompanyada del terme j .

1) Volem que la part imaginària de l'equació 173 sigui zero, és a dir:

$$\text{Im} \left[\frac{AR^3}{Z_C^3 + 5Z_C^2R + 6Z_C R^2 + R^3} \right] = 0 \quad (174)$$

Tenint en compte que només els termes en Z_C i en Z_C^3 contribueixen a la part imaginària, aquesta equació es pot simplificar i queda així:

$$\text{Im}[Z_C^3 + 6Z_C R^2] = 0 \quad (175)$$

Substituint Z_C pel seu valor $1/(j\omega C)$ arribem a:

$$-\frac{1}{\omega^3 C^3} + \frac{6R^2}{\omega C} = 0 \quad (176)$$

Reordenant l'expressió 176 arribem a l'equació següent:

$$\frac{1}{\omega^3 C^3} = \frac{6R^2}{\omega C} \quad (177)$$

Si ara invertim les dues fraccions de la igualtat de l'equació 177 obtenim l'expressió següent:

$$\frac{\omega^3 C^3}{1} = \frac{\omega C}{6R^2} \quad (178)$$

En l'expressió 178 podem simplificar una ω i una C , ja que apareix multipliant als dos costats de la igualtat. Arribem a l'expressió següent:

$$\frac{\omega^2 C^2}{1} = \frac{1}{6R^2} \quad (179)$$

Si aïllem la freqüència angular ω en aquesta expressió arribem a:

$$\omega = \frac{1}{\sqrt{6R^2 C^2}} = \frac{1}{\sqrt{6RC}} \quad (180)$$

Així doncs, la freqüència de funcionament de l'oscil·lador estarà determinada pels valors de la resistència i el condensador.

2) La segona part del criteri de Barkhausen ens diu que el mòdul del guany $A\beta$ ha de ser igual a 1, tal com hem vist en el subapartat 2.2.

Recordeu ara l'equació del guany de llaç per a aquest circuit (equació 173).

Suma de nombres complexos

La suma de dos nombres complexos és un altre nombre complex amb part real igual a la suma de les parts reals dels nombres complexos per sumar i amb part imaginària igual a la suma de les parts imaginàries dels nombres complexos per sumar. És a dir, la suma de $A + jB$ i $C + jD$ és $(A + C) + j(B + D)$.

Terme Z_C^2

Fixeu-vos que $Z_C = \frac{1}{j\omega C}$ és un terme imaginari, ja que únicament té component en $j\omega$. El terme Z_C^2 és igual a $\frac{1}{j^2 \omega^2 C^2}$. Recordeu que j es defineix com $j = \sqrt{-1}$; per tant $j^2 = -1$ i $Z_C^2 = -\frac{1}{\omega^2 C^2}$. Vegeu com aquesta darrera expressió és real i no depèn del terme imaginari j .

Amb la primera part del criteri de Barkhausen hem fet que la part imaginària d'aquesta expressió sigui zero. Per tant, a l'expressió del guany de laç només ens queden els termes que són nombres reals, ja que tot allò que depèn de $j\omega$ ho hem fet zero per fer complir la primera part del criteri de Barkhausen. Per tant, partint de l'equació següent (equació 173):

$$A\beta = \frac{AR^3}{Z_C^3 + 5Z_C^2 + 6Z_C R^2 + R^3} \quad (181)$$

I fent la part imaginària igual a zero, com hem fet amb l'expressió 174:

$$\text{Im} \left[\frac{AR^3}{Z_C^3 + 5Z_C^2 R + 6Z_C R^2 + R^3} \right] = 0 \quad (182)$$

Ens queden els termes següents, que seran purament reals:

$$\left| \frac{AR^3}{5Z_C^2 + R^3} \right| = 1 \quad (183)$$

Sabem que $Z_C^2 = -\frac{1}{\omega^2 C^2}$. Per tant, arribem a l'expressió següent:

$$\left| \frac{AR^3}{-\frac{5}{\omega^2 C^2} R + R^3} \right| = 1 \quad (184)$$

Substituïm ω pel valor que hem trobat en l'expressió 180 i obtenim el següent:

$$\left| \frac{AR^3}{\frac{5}{6R^2 C^2} R + R^3} \right| = 1 \quad (185)$$

I operant sobre aquesta darrera expressió arribem a l'equació següent:

$$\left| \frac{AR^3}{-30R^3 + R^3} \right| = 1 \quad (186)$$

Aquí podem simplificar l'equació eliminant el terme R^3 i arribem al següent:

$$\left| \frac{A}{-30 + 1} \right| = 1 \quad (187)$$

Així doncs, A pot prendre dos possibles valors, 29 i -29, ja que tots dos fan acomplir el criteri de Barkhausen per al mòdul del **guany de retorn**, que ha de ser igual a 1. Com que la solució $A = -29$ introdueix un desfasament addicional de 180 graus en la solució, ens quedem amb el valor següent de A :

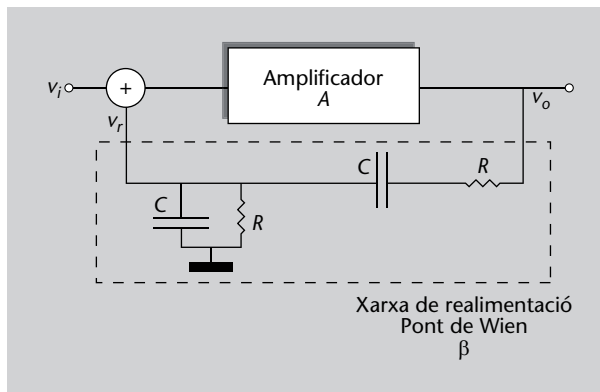
$$A = 29 \quad (188)$$

Observeu que el guany obtingut per al bloc amplificador és una constant i no depèn dels elements passius del circuit, és a dir, de les resistències i condensadors. Si com hem vist en la figura 35 del subapartat 2.2. el valor de A és més petit que 29, el terme $A\beta$ serà més petit que 1 i per tant el senyal de sortida es tendirà a esmoreir. Si, en canvi, el valor de A és més gran que 29, el terme $A\beta$ serà més gran que 1 i el senyal de sortida tendirà a créixer. És justament aquest valor de guany $A = 29$ el que ens proporciona un senyal de sortida sinusoidal estable i amb amplitud i freqüència estables.

2.3.3. Oscil·lador RC en pont de Wien

Els oscil·ladors RC per desplaçament de fase són senzills d'implementar i funcionen fàcilment, però un dels problemes més greus que presenten és el de l'estabilitat de la freqüència de sortida. Per a aplicacions que requereixin una precisió en freqüència més gran, podem utilitzar l'oscil·lador en pont de Wien, que incrementa aquesta estabilitat del senyal de sortida. Aquest oscil·lador s'utilitza típicament per a aplicacions d'àudio i altres aplicacions de freqüències mitjanes i baixes fins a 1 MHz. En la figura 42 podeu veure l'esquema de blocs d'aquest oscil·lador.

Figura 42. Oscil·lador en pont de Wien



Com podeu veure, aquest oscil·lador està format per un amplificador amb guany A i una xarxa de realimentació formada per una resistència i un condensador en sèrie connectats amb una altra resistència i un condensador en paral·lel. Aquesta xarxa de realimentació també rep el nom de *pont de Wien* perquè va ser desenvolupada per Max Wien.

Comencem analitzant el pont de Wien, que és la part que apareix requadrada en la figura 42 i que actua com xarxa de realimentació. El guany d'aquest bloc, β , és la fracció de senyal de sortida del bloc amplificador que es reintrodueix al circuit un cop travessa la xarxa de realimentació. Observeu que el pont de Wien actua com un divisor de tensió.

Observació

En termes de nombres complexos un nombre negatiu es pot veure com un nombre real positiu desfasat 180 graus i que dibuixaríem en la part negativa de l'eix real.

Figura 42

L'oscil·lador en pont de Wien està format per una etapa amplificadora amb guany A i una xarxa de realimentació amb guany β que és un pont de Wien. Aquest pont de Wien està format per una branca amb un condensador i una resistència en sèrie i una altra branca amb un condensador i una resistència en paral·lel.

Max Wien

1866-1938. Va ser un físic alemany i director de l'Institut de Física de la Universitat de Jena. Va dur a terme diferents treballs sobre corrents i oscil·lacions elèctriques. El pont de Wien data de l'any 1891.

Vegeu també

Podeu trobar informació complementària dels divisors de tensió en l'annex d'aquesta assignatura.

La tensió v_r de realimentació és la tensió que hi ha al condensador i a la resistència que es troben en paral·lel. La impedància equivalent d'aquests dos elements en paral·lel, Z_p , és el producte dividit entre la suma de les impedàncies individuals:

$$Z_p = \frac{RZ_C}{R + Z_C} \quad (189)$$

La impedància total de la malla és la suma de les impedàncies R i C en sèrie més la impedància equivalent de la branca en paral·lel, Z_p , que acabem de trobar amb l'expressió 189.

$$Z_{tot} = R + Z_C + \frac{RZ_C}{R + Z_C} \quad (190)$$

La porció de senyal d'entrada que cau a la branca en paral·lel (i per tant el guany β que estem buscant) és la impedància d'aquesta branca dividida entre la impedància total, ja que la malla formada per R , C i Z_p és un divisor de tensió:

$$\beta = \frac{\frac{RZ_C}{R+Z_C}}{R + Z_C + \frac{RZ_C}{R+Z_C}} \quad (191)$$

Multiplicant numerador i denominador d'aquesta expressió per $R + Z_C$ arribem a:

$$\beta = \frac{RZ_C}{R^2 + 3RZ_C + Z_C^2} \quad (192)$$

Dividim numerador i denominador pel terme Z_C i arribem a:

$$\beta = \frac{R}{\frac{R^2}{Z_C} + 3R + Z_C} \quad (193)$$

Recordeu que la impedància d'un condensador és, segons l'expressió 149:

$$Z_C = \frac{1}{j\omega C} \quad (194)$$

Substituïm l'expressió de la impedància del condensador en l'equació 193 i arribem a l'equació següent:

$$\beta = \frac{R}{R^2 j\omega C + 3R + \frac{1}{j\omega C}} \quad (195)$$

Reordenant l'equació anterior obtenim el següent:

$$\beta = \frac{R}{3R + j(R^2\omega C - \frac{1}{\omega C})} \quad (196)$$

Per tant, el guany de llaç, $A\beta$, és:

$$A\beta = \frac{AR}{3R + j(\omega R^2 C - \frac{1}{\omega C})} \quad (197)$$

Apliquem ara el criteri de Barkhausen com hem vist en el subapartat 2.2.:

1) Hem de fer, en primer lloc, que la part imaginària del guany de llaç sigui nul·la:

$$\omega R^2 C - \frac{1}{\omega C} = 0 \quad (198)$$

i així trobem la freqüència d'oscil·lació del circuit:

$$\omega = \frac{1}{RC} \quad (199)$$

i en termes de freqüència i recordant que $\omega = 2\pi f$ arribem a:

$$f = \frac{1}{2\pi RC} \quad (200)$$

2) La segona part del criteri de Barkhausen ens diu que el guany de llaç, un cop hem fet nul·la la part imaginària, ha de ser igual a 1. Com que hem fet la part imaginària del guany de llaç igual a zero, únicament ens queden els termes reals. És a dir, el nostre guany de llaç és ara:

$$A\beta = \frac{AR}{3R} \quad (201)$$

Igualant el mòdul d'aquesta expressió a 1 trobem el següent:

$$\left| \frac{AR}{3R} \right| = 1 \quad (202)$$

Aillem el guany de l'etapa amplificadora, A , en aquesta darrera expressió, i obtenim que obtenim que $A = 3$.

Criteri de Barkhausen

Recordeu que hem d'aplicar el criteri de Barkhausen, que ens diu que $A\beta$ ha de ser igual a 1 per a aconseguir que el circuit amb realimentació es comporti com un oscil·lador.

Freqüències angular i lineal

La freqüència angular, ω , mesurada en radians per segon, ens indica com varia l'angle d'un senyal representat en el pla complex. Cada 2π radians, el senyal de sortida fa una volta sencera al pla complex. La freqüència lineal, f , s'expressa en hertz i ens indica el nombre de voltes fet pel senyal representat en el pla complex per unitat de temps. Per aquesta raó $\omega = 2\pi f$.

Exemple 5

Calculeu les freqüències màxima i mínima d'oscil·lació considerant que les resistències del pont de Wien són dos potenciòmetres que varien sempre alhora i tenen el mateix

valor. Els valors mínim i màxim són 1 k Ω i 100 k Ω . Els condensadors tenen una capacitat de 0,01 μ F.

Solució

Comencem calculant la freqüència mínima d'oscil·lació. Segons l'expressió 200 la freqüència d'oscil·lació és inversament proporcional als valors de R i C . Així doncs, la freqüència mínima es dona quan el valor de la resistència R és el màxim.

$$f_{min} = \frac{1}{2\pi(100k \Omega)(0,01 \mu F)} = 15,9 \text{ Hz} \quad (203)$$

Si utilitzem la mateixa expressió per a calcular la freqüència màxima d'oscil·lació i substituïm el valor de R pel valor més petit donat a l'enunciat arribem al resultat següent per a la freqüència màxima:

$$f_{max} = \frac{1}{2\pi(1k\Omega)(0,01\mu F)} = 159,2 \text{ kHz} \quad (204)$$

Amb aquest exemple finalitzem l'estudi dels oscil·ladors RC en pont de Wien. En aquest subapartat 2.3. hem vist dos tipus bàsics d'oscil·ladors:

- **Oscil·ladors LC** (subapartat 2.3.1.). En particular hem vist l'oscil·lador LC ideal i els oscil·ladors de Hartley i Colpitts. Aquests oscil·ladors s'utilitzen molt sovint per a treballar a freqüències altes.
- **Oscil·ladors RC**. En particular hem vist l'oscil·lador RC per desplaçament de fase (subapartat 2.3.2.) i el Pont de Wien (subapartat 2.3.3.). Aquests oscil·ladors s'utilitzen molt sovint per a treballar a freqüències mitjanes i baixes.

Un dels problemes més freqüents que presenten els oscil·ladors que acabem de veure és el de la precisió de la freqüència de sortida. Aquesta precisió dependrà de cada aplicació. Hi ha, per altra banda un compromís entre precisió i cost: com més precisió necessitem, més alt serà el cost dels circuits oscil·ladors.

Per a aplicacions en què la precisió sigui un factor crític, utilitzarem un tipus d'oscil·lador específic: l'oscil·lador de cristall de quars. En el subapartat següent el veiem amb més detall.

2.4. Els oscil·ladors en el món real: el cristall de quars

Com acabem de veure la majoria d'oscil·ladors de tipus LC i RC que hem estudiat són senzills d'implementar. Com a contrapartida, però, presenten certs problemes de precisió. L'oscil·lador de cristall de quars està dissenyat per a proporcionar un màxim de precisió en la freqüència de sortida. En aquest subapartat veiem en detall aquest tipus d'oscil·ladors.

Els oscil·ladors de cristall de quars proporcionen la freqüència més exacta i precisa dels circuits que hem estudiat fins ara. Quan en una aplicació determina-

da aquesta precisió sigui crítica, utilitzarem els oscil·ladors de cristall de quars. Típicament s'utilitzen per a fer rellotges molt precisos i aplicacions de sincronització.

Començarem aquest subapartat explicant què és l'efecte piezoelèctric i com el podem utilitzar per a generar vibracions a certes freqüències. A continuació veurem com podem modelitzar un cristall de quars amb components elèctrics que ja coneixem: bobines, condensadors i resistències. Aquest model ens permetrà poder analitzar circuits en els quals hi hagi present un cristall de quars. També ens permetrà veure quines són les freqüències que es poden generar amb un cristall de quars i com en podem seleccionar una de concreta. Per finalitzar aquest subapartat veurem algunes limitacions que tenen els oscil·ladors de cristall de quars.

2.4.1. L'efecte piezoelèctric

Els oscil·ladors de cristall són circuits electrònics que utilitzen la **propietat piezoelèctrica** que tenen alguns cristalls, ja siguin naturals o sintètics. L'efecte piezoelèctric consisteix que quan apliquem una força mecànica entre les cares del cristall es genera una diferència de potencial entre aquestes mateixes cares. Aquest efecte és reversible, de manera que si apliquem una diferència de potencial entre les cares del cristall, es generen forces mecàniques que deformen el material.

Imagineu ara que apliquem un potencial elèctric entre les cares del cristall. Aquest potencial podria consistir en una tensió alterna. Què succeeix llavors des del punt de vista mecànic? Doncs que les forces mecàniques que es generen degudes a l'estímul elèctric generen una vibració que reproduïx de manera molt precisa la freqüència del senyal d'entrada.

En la figura 43 podeu veure què succeeix dins del cristall quan apliquem una força o un senyal elèctric, respectivament.

Figura 43. Efecte piezoelèctric i piezoelèctric invers

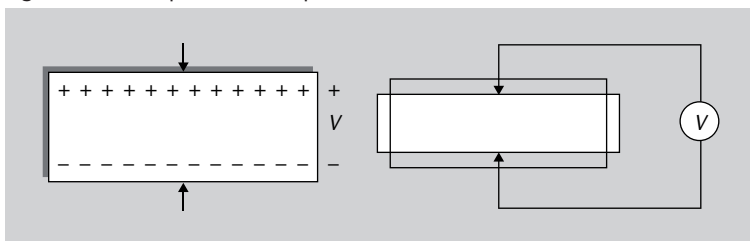


Figura 43

L'efecte piezoelèctric produeix, quan apliquem una força mecànica sobre un material d'aquest tipus, una separació de càrregues i un potencial elèctric. I a la inversa, quan apliquem un potencial elèctric el material es deforma com si haguéssim aplicat una força mecànica.

L'efecte **piezoelèctric** permet obtenir un potencial elèctric quan apliquem una força mecànica a un cristall o una deformació mecànica quan apliquem un potencial elèctric.

Però per què es produeix l'efecte piezoelèctric? Quan apliquem una força mecànica entre les cares del cristall es produeix una separació de càrregues elèctriques dins del material i aquest és capaç de generar una diferència de potencial en resposta a aquesta força. Recíprocament, quan apliquem una diferència de potencial, la separació de càrregues genera unes forces internes dins del material que l'arriben a deformar.

Alguns dels cristalls naturals amb aquesta propietat són el quars, la turmalina o les sals de Rochelle. Com que els cristalls de quars presenten una bona relació entre cost, resistència del material i efectivitat piezoelèctrica, s'utilitzen àmpliament per a la fabricació de circuits de radiofreqüència i filtres.

El cristall de quars que trobem de manera natural té forma de prisma hexagonal i perquè sigui utilitzable en circuits electrònics cal tallar-lo en làmines rectangulars. Un cop tallat s'introdueix entre dues làmines de metall i és entre aquestes dues làmines on aplicarem el senyal elèctric d'entrada.

La vibració del cristall de quars, és a dir, la freqüència de sortida, reproduïx la freqüència del senyal d'entrada que estem aplicant. Si prenem un cristall de quars i apliquem un potencial elèctric entre les seves cares, obtindrem que el cristall oscil·la a aquella freqüència i ens dóna una certa amplitud d'oscil·lació. Si fem la prova i apliquem diverses freqüències de senyal elèctric al cristall, veurem que per a algunes freqüències el cristall oscil·la amb més amplitud que per a altres. Hi ha també altres freqüències per a les quals el cristall no oscil·larà. La freqüència del senyal d'entrada que ens dóna un màxim en l'amplitud del senyal de sortida s'anomena **freqüència de ressonància**.

La **freqüència de ressonància** és aquella freqüència del senyal d'entrada que genera una amplitud màxima en el senyal de sortida. És a dir, que proporciona una vibració del cristall de quars màxima. Aquesta freqüència depèn de les característiques físiques de cada material i del gruix de cristall que utilitzem. Com més ampla és la peça de cristall, més petita és la seva freqüència de ressonància i inversament, com més prim és, ressonarà a freqüències més elevades. D'aquesta manera podem controlar en el procés de fabricació o tall de la peça quina volem que sigui aquesta freqüència.

El fenomen de la ressonància es dóna a certes freqüències i en els múltiples enters d'aquestes freqüències. La primera freqüència en la qual trobem el fenomen de ressonància s'anomena **freqüència fonamental** o mínima. La resta de freqüències que apareixen per sobre de la fonamental, també anomenades **sobretons**, són múltiples enters de la freqüència fonamental.

Així, per exemple, si apliquem un senyal elèctric a un cristall i veiem que aquest genera una freqüència mecànica màxima a 1 MHz, sabem que si apli-

Ressonància

El fenomen de la ressonància en els cristalls de quars es dóna únicament a certes freqüències concretes i en els seus múltiples enters.

quem senyals al cristall a 2 MHz, 3 MHz, etc., aquests també proporcionaran vibracions de sortida màximes.

Podem calcular la freqüència fonamental, f_o , d'un cristall a partir de l'expressió següent:

$$f_o = \frac{K}{t} \quad (205)$$

En aquesta equació el paràmetre t representa el gruix del cristall. El paràmetre K és una característica del cristall que estarà determinada per les seves especificacions: tipus de material, forma de tall o temperatura. Entre aquestes variables, la temperatura té un efecte molt rellevant en la freqüència d'oscil·lació del cristall. Un canvi gran de temperatura pot fer variar la freqüència d'oscil·lació, tal com s'indica a continuació:

$$\Delta f = Kf_o \Delta C \quad (206)$$

en què f_o és la freqüència fonamental del cristall de quars mesurada en MHz, K el coeficient del cristall i ΔC la variació de temperatura en graus Celsius.

Variació d'un paràmetre

Δf representa la variació de freqüència que es dona entre les situacions finals i inicial. Sempre que vulguem representar una diferència entre dos valors d'una magnitud, farem servir aquest símbol Δ seguit de la magnitud en qüestió.

El factor t , com acabem de veure, representa el gruix de la peça, tal com podeu veure en la figura 44. Per a aconseguir freqüències de ressonància altes haurem de tallar un cristall ben prim. En la pràctica això té un límit, ja que com més prim sigui el cristall també serà més fràgil, i habitualment trobarem cristalls de quars que funcionen adequadament fins als 10 MHz de freqüència fonamental. Utilitzant freqüències de sobretò podem arribar fins als 100 MHz. Per a freqüències més altes haurem d'utilitzar altres tipus de cristall més adients o sintetitzadors de freqüència digitals.

Freqüències fonamentals i de sobretò

La primera freqüència a la qual trobem que la vibració del cristall és màxima és l'anomenada **freqüència fonamental**. Les **freqüències de sobretò** són múltiples enters de la **freqüència fonamental** i en aquestes freqüències també apareixen màxims de vibració per als cristalls amb efecte piezoelèctric.

Figura 44. Cristall de quars utilitzat en circuits electrònics

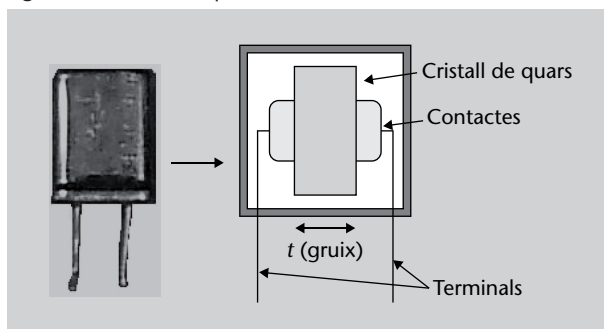


Figura 44

El cristall de quars utilitzat en circuits electrònics queda caracteritzat pel gruix, t , i una constant que depèn del material.

Vegem un exemple per a il·lustrar com podem trobar aquesta freqüència de ressonància d'un cristall de quars.

Exemple 6

Calculeu la freqüència fonamental d'un cristall de quars amb un gruix de $10 \mu\text{m}$ i un coeficient $K = 10$. Com varia la freqüència si es produeix un increment de temperatura de 10 graus? I si es produeix una disminució de la temperatura de 5 graus?

Solució

Comencem aplicant la fórmula que ens dóna la freqüència fonamental del cristall en funció del factor K i del gruix del cristall, t . Com havíem vist mitjançant l'expressió 205 podem trobar aquesta freqüència fonamental com segueix:

$$f_o = \frac{K}{t} = \frac{10}{10 \cdot 10^{-6}} = 10 \text{ MHz} \quad (207)$$

Si ara es produeix un increment de temperatura de 10 graus, es produirà un canvi en la freqüència fonamental ja que aquesta depèn de la temperatura. La variació de freqüència respecte a la freqüència fonamental calculada abans està determinada per l'expressió 206:

$$\Delta f = Kf_o\Delta C = 10 \cdot 10 \cdot 10 = 1 \text{ kHz} \quad (208)$$

Per tant, la freqüència de sortida serà la que s'ha calculat inicialment més la variació que s'ha produït pel canvi de temperatura, és a dir:

$$f'_o = f_o + \Delta f = 10,001 \text{ MHz} \quad (209)$$

Vegem ara què succeeix si es produeix una disminució de temperatura de 5 graus. En aquest cas la variació de freqüència és:

$$\Delta f = Kf_o\Delta C = 10 \cdot 10 \cdot -5 = 500 \text{ Hz} \quad (210)$$

I la nova freqüència d'oscil·lació és ara la següent:

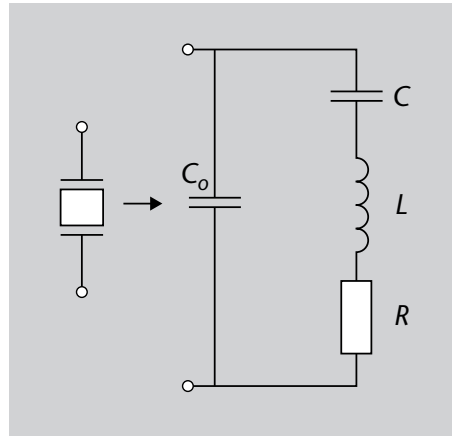
$$f'_o = f_o + \Delta f = 9,9995 \text{ MHz} \quad (211)$$

Observeu que en aquest cas, com que la temperatura disminueix la variació de freqüència és negativa i obtenim una freqüència més petita que la inicial.

2.4.2. Model elèctric del cristall de quars

Acabem de veure què és un oscil·lador de cristall i com en podem calcular el paràmetre fonamental: la freqüència fonamental de ressonància que genera el cristall. També hem vist com es comporta el cristall de quars quan varia la temperatura. En aquest subapartat veureu un model de cristall de quars modelitzat amb components elèctrics que ja coneixem: condensadors, bobines i resistències. A partir d'aquest model estudiarem amb detall el comportament de l'oscil·lador. Podeu veure aquest model genèric equivalent en la figura 45, en què modelitzem el cristall de quars amb una capacitat C_o en paral·lel amb un condensador, una bobina i una resistència que es troben en sèrie.

Figura 45 Model elèctric d'un cristall de quars

**Figura 45**

Podem modelitzar un cristall de quars mitjançant una branca formada per un condensador, una resistència i una bobina en sèrie i una altra branca en paral·lel a la primera formada per una capacitat que anomenem C_0 .

Vegem ara el comportament del cristall. En estat de repòs, és a dir, quan el cristall no està vibrant, i atès que estem parlant d'un material dielèctric que separa dues làmines de metall, el model equivalent és el d'un condensador amb capacitat C_0 , també anomenada **capacitat d'encapsulament**.

En estat de vibració apareix en el model una branca en paral·lel a aquesta capacitat d'encapsulació formada per una bobina, una capacitat i una resistència.

Aquests elements representen les propietats següents del cristall:

- La inductància L representa l'equivalent elèctric de la massa.
- La capacitat C modela la conformació o distribució geomètrica de les parts del cristall.
- La resistència R representa les forces de fricció interna i pèrdues del material.

Analitzem ara quina és la freqüència de ressonància del model equivalent que s'assoleix quan les reactàncies, o parts imaginàries de la impedància, es compensen i s'anul·len. Calcularem les freqüències de ressonància per als dos casos següents:

- **Freqüència de ressonància en sèrie**, f_s , que és la freqüència de ressonància de la branca RLC.
- **Freqüència de ressonància en paral·lel**, f_p , corresponent a la freqüència de ressonància de tot el llaç.

Per al càlcul d'aquestes dues freqüències necessitarem obtenir primer la impedància d'entrada del circuit. Recordeu que la impedància d'un condensador en funció de la freqüència del senyal d'entrada s'obté a partir de l'expressió següent, com havíem vist en el subapartat 2.3.1.:

$$Z_C = \frac{1}{j\omega C} = \frac{1}{j2\pi f C} \quad (212)$$

Vegeu també

Podeu trobar informació addicional sobre les impedàncies de condensadors i bobines en l'annex d'aquesta assignatura.

en què ω és la freqüència angular en radians per segon, f és la freqüència en hertz i C la capacitat mesurada en farads. La reactància capacitiva (part imaginària de la impedància, en aquest cas la impedància és únicament imaginària) quantifica la resistència que introdueix el condensador al pas dels electrons. Com més alta és la freqüència, més fàcilment passen els electrons. La impedància de la bobina es pot obtenir a partir de l'expressió següent:

$$Z_L = j\omega L = j2\pi fL \quad (213)$$

en què ω és la freqüència angular expressada en radians per segon, f és la freqüència del senyal d'entrada en hertz i L és la inductància mesurada en henrys. La reactància inductiva quantifica la resistència que s'introdueix en les variacions de corrent. Com més varia el corrent que travessa una bobina, més resistència oposa aquesta.

Per a calcular la impedància d'entrada del nostre model d'oscil·lador prenem en primer lloc la branca RLC. En aquest cas les impedàncies de cada element estan en sèrie i la impedància total equivalent d'aquesta branca del circuit és la suma de les impedàncies individuals:

$$Z_s(j\omega) = Z_R + Z_L + Z_C \quad (214)$$

Ara substituïm cada impedància pel seu valor i arribem a l'expressió següent:

$$Z_s(j\omega) = R + j\omega L - j\frac{1}{\omega C} \quad (215)$$

Multipliquem i dividim el terme que inclou la bobina per ωC per tal de poder operar sobre la part imaginària de la impedància i obtenim el següent:

$$Z_s(j\omega) = R + \frac{\omega^2 LC - 1}{\omega C} j \quad (216)$$

En la pràctica, el terme de l'equació 216 on apareix la resistència R és molt més petit que el terme imaginari i per tant podem considerar que no influeix en el càlcul de la impedància de la branca en sèrie. Aquests valors pràctics són d'un centenar d'ohms per a la resistència R , uns pocs henrys per a la inductància L i entorn de picofarads per a la capacitat C . Vegem un exemple on apareixen valors habituals per a R , L i C .

Exemple 7

Calculeu la impedància de la branca en sèrie d'un circuit model de cristall de quars per als valors següents: $R = 100 \Omega$, $L = 1 \text{ H}$, $C = 1 \text{ pF}$. Feu els càlculs per a una freqüència de 1 MHz.

Impedància, resistència i reactància

La impedància d'un element electrònic té una part real, que és la resistència, i una part imaginària, que és la reactància. Hi ha dispositius, com les resistències, en els quals tota la impedància és real (no tenen part imaginària). Altres dispositius com bobines i condensadors tenen una impedància purament imaginària, és a dir, reactància.

Solució

Apliquem l'expressió 216, que ens dóna la impedància de la branca en sèrie d'oscil·lador i arribem al resultat següent:

$$Z_s(j\omega) = R + \frac{\omega^2 LC - 1}{\omega C} j = 100 + \frac{4\pi^2 10^{12} \cdot 1 \cdot 10^{-12} - 1}{2\pi 10^6 \cdot 10^{-12}} j = 100 + 2,41 \cdot 10^6 j \quad (217)$$

Com podeu veure, el terme real que apareix en l'equació 217 i que correspon a la resistència és molt més petit que el terme imaginari que depèn de la freqüència (de la bobina i del condensador). Per aquesta raó i per simplificar els càlculs podem considerar que la resistència no té efecte sobre el càlcul de la impedància de la branca en sèrie, i podem aproximar l'equació 216 per l'expressió següent:

$$Z_s(j\omega) \simeq \frac{\omega^2 LC - 1}{\omega C} j \quad (218)$$

Anem a veure ara quina és la impedància de la branca paral·lela que està composta pel condensador amb capacitat C_o . La impedància d'aquest condensador és la següent:

$$Z_p(j\omega) = -\frac{1}{\omega C_o} j \quad (219)$$

Un cop tenim la impedància de les dues branques, calcularem la impedància total del model de l'oscil·lador de cristall de quars. Recordeu que l'equivalent de dues impedàncies en paral·lel és l'invers de la suma dels inversos, i que per al cas de dos elements aquesta expressió deriva en producte dividit entre suma:

$$Z_T(j\omega) = \frac{Z_s(j\omega)Z_p(j\omega)}{Z_s(j\omega) + Z_p(j\omega)} \quad (220)$$

Si prenem les expressions per a $Z_s(j\omega)$ i $Z_p(j\omega)$ que hem trobat en les equacions 218 i 219 arribem a l'expressió següent:

$$Z_T(j\omega) = \frac{\left(\frac{\omega^2 LC - 1}{\omega C} j\right) \left(-\frac{1}{\omega C_o} j\right)}{\left(\frac{\omega^2 LC - 1}{\omega C} j\right) + \left(-\frac{1}{\omega C_o} j\right)} \quad (221)$$

Operant sobre l'expressió anterior obtenim el següent:

$$Z_T(j\omega) = \frac{\frac{\omega^2 LC - 1}{\omega^2 C C_o}}{\frac{\omega^2 L C C_o - C_o - C}{\omega C C_o}} j \quad (222)$$

Simplifiquem el terme ωCC_o que apareix tant al numerador com al denominador:

$$Z_T(j\omega) = \frac{\omega^2 LC - 1}{(\omega^2 LCC_o - C_o - C)j} \quad (223)$$

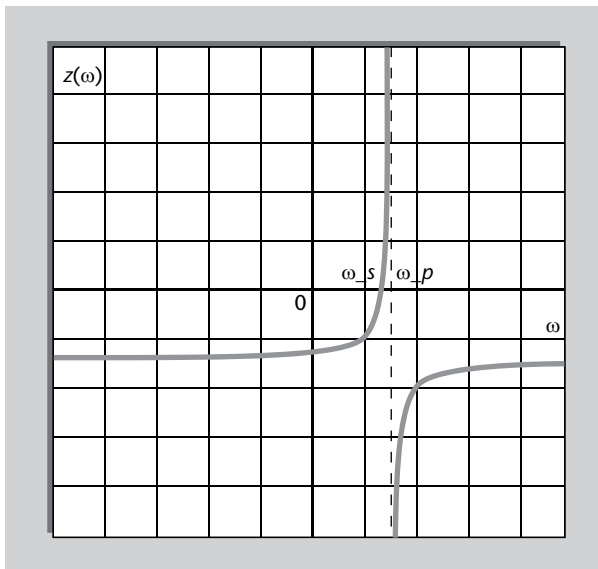
A continuació baixem el terme ω que ens ha quedat al denominador de la fracció de dalt i pugem el terme j del denominador sense oblidar-nos de multiplicar per -1 . Arribem, doncs, a l'expressió següent:

$$Z_T(j\omega) = \frac{\omega^2 LC - 1}{\omega(C + C_o - (\omega^2 LCC_o))j} \quad (224)$$

La impedància $Z(\omega)$ (o reactància, ja que la part real de la impedància l'hem aproximat per zero), es pot representar gràficament en funció de ω tal com es presenta en la figura 46.

Recordeu que $\frac{1}{j} = -j$.

Figura 46. Representació gràfica de la impedància del cristall de quars en funció de ω



Com podeu veure, per l'expressió de la impedància total d'entrada del cristall de quars, hi ha dues freqüències especials: una freqüència que ens dóna una impedància d'entrada mínima i igual a zero i una freqüència que ens dóna una impedància d'entrada màxima i igual a infinit. La primera freqüència l'anomenarem **freqüència de ressonància en sèrie**. Quan apliquem un senyal d'entrada al cristall de quars a aquesta freqüència, la impedància d'entrada és nul·la. La segona freqüència l'anomenarem **freqüència de ressonància en paral·lel** o **freqüència d'antiressonància**. Quan apliquem un senyal d'entrada al cristall de quars a aquesta freqüència, la impedància d'entrada és infinita.

Per a trobar quina és la freqüència que ens donarà la impedància igual a zero, és a dir, la freqüència de ressonància en sèrie, cal igualar el numerador de

Observació

Noteu que les freqüències de ressonància en sèrie i en paral·lel s'apliquen a la impedància total del model del cristall de quars que hem calculat en l'equació 224, i no a cada branca (branca en sèrie i branca en paral·lel) del model.

l'expressió 224 que ens dóna el valor de la impedància a zero, ja que quan això succeeix $Z_T(j\omega) = 0$. Prenem, doncs, el numerador de l'expressió de la impedància i l'igualem a zero:

$$\omega_s^2 LC - 1 = 0 \quad (225)$$

Ara substituïm la freqüència angular ω per $2\pi f$ i arribem a:

$$2\pi f_s^2 LC - 1 = 0 \quad (226)$$

Aillem el terme f_s i arribem a l'expressió següent:

$$f_s = \frac{1}{2\pi\sqrt{LC}} \quad (227)$$

De la mateixa manera, per a trobar la freqüència de ressonància en paral·lel que produeix una impedància idealment infinita, igualarem el denominador de l'expressió de la impedància (fórmula 224) a zero, ja que quan el denominador és zero, el valor de la impedància és infinit.

$$\omega_p(C + C_o - (\omega_p^2 L C C_o))j = 0 \quad (228)$$

Si substituïm ω_p per $2\pi f_p$ i aillem f_p arribem a l'expressió següent:

$$f_p = \frac{1}{2\pi\sqrt{L\frac{CC_o}{C+C_o}}} \quad (229)$$

El càlcul d'aquestes dues freqüències, f_s (equació 227) i f_p (equació 229), ens serveix per a determinar quina serà la freqüència d'oscil·lació real del nostre circuit i aquesta freqüència d'oscil·lació es troba entre els valors de f_s i f_p .

Fixeu-vos que l'expressió per a trobar la freqüència de ressonància en paral·lel (expressió 229) és la mateixa que la de la freqüència de ressonància en sèrie (expressió 227) però havent substituït la capacitat C per l'equivalent de les capacitats C i C_o , ja que en el nostre model de cristall aquestes capacitats estan en sèrie (són travessades per un mateix corrent). Com que la capacitat equivalent de C_o i C sempre serà més petita que qualsevol d'aquestes per separat, f_p sempre és lleugerament superior a f_s . En la pràctica aquesta diferència sol ser menys de l'1%.

Exemple 8

Calculeu les freqüències de ressonància en sèrie i paral·lel del cristall de quars caracteritzat amb els paràmetres següents: $L = 3 \text{ H}$, $C = 0,05 \text{ pF}$, $C_o = 10 \text{ pF}$.

Solució

Prenem l'expressió per a la freqüència en sèrie que havíem vist en l'equació 227 i trobem el següent:

$$f_s = \frac{1}{2\pi\sqrt{3 \cdot 0,05 \cdot 10^{-12}}} = 411 \text{ kHz} \quad (230)$$

Per a calcular f_p calcularem en primer lloc la capacitat equivalent formada per C i C_o . Aquesta capacitat és el producte dividit entre la suma dels valors de les capacitats individuals. Aplicant aquest càlcul arribem a l'expressió següent per a la capacitat equivalent:

$$\frac{CC_o}{C + C_o} = 0,0498 \text{ pF} \quad (231)$$

I a continuació ja podem calcular la freqüència de ressonància en paral·lel utilitzant l'expressió 229 tal com segueix:

$$f_p = \frac{1}{2\pi\sqrt{3 \cdot 0,0498 \cdot 10^{-12}}} = 412 \text{ kHz} \quad (232)$$

Si fem servir aquest cristall de quars com a oscil·lador, podem garantir que la freqüència que ens proporcionarà estarà entre aquests dos valors. Com hem esmentat, la diferència entre les freqüències de ressonància en sèrie i el paral·lel sol ser menys de l'1%.

2.4.3. Configuració pràctica d'un oscil·lador de cristall de quars

Com hem vist en el subapartat 2.4.2., el cristall de quars té dues freqüències de ressonància: la freqüència de ressonància en sèrie, f_s , i la freqüència de ressonància en paral·lel, f_p . En el primer cas, quan operem a f_s , la impedància equivalent que presenta el quars és nul·la. En el segon cas, quan operem a f_p , la impedància equivalent és molt gran (infinita, idealment).

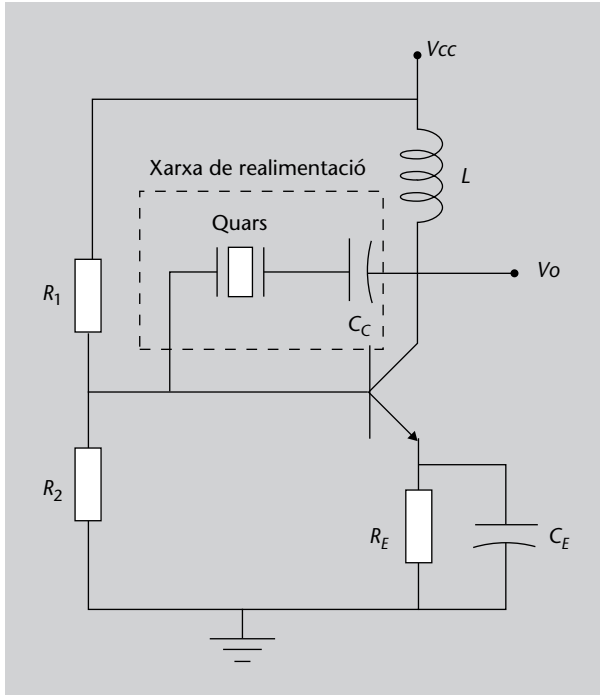
Com hem vist en el subapartat 1.5.4., quan estudiàvem els tipus de realimentació en un circuit, quan interconnectem diferents blocs en un circuit hem de tenir en compte l'adaptació d'impedàncies de manera que la transmissió de senyal sigui òptima. Així doncs, quan utilitzem un cristall de quars en un circuit haurem de seleccionar si volem que treballi en mode en sèrie o paral·lel segons la impedància que ens interressi en cada moment.

En aquest subapartat veurem com podem utilitzar un cristall de quars dins d'una xarxa de realimentació utilitzant els modes en sèrie o paral·lel.

Oscil·lador de quars en mode de ressonància en sèrie

En la figura 47 podeu veure un exemple d'oscil·lador real fet amb un cristall de quars.

Figura 47. Circuit oscil·lador amb cristall de quars i transistor BJT

**Figura 47**

Exemple d'utilització d'un cristall de quars en mode en sèrie dins d'una xarxa de realimentació amb transistor BJT.

Fixeu-vos en les diferents parts del circuit. Per una banda disposem d'un transistor BJT que actua com a etapa amplificadora.

Observeu també la part que anomenem *xarxa de realimentació*. Com hem vist al llarg d'aquest mòdul, aquesta part del circuit pren el senyal de sortida, v_o en aquest exemple, i el torna a reintroduir a l'etapa amplificadora, en aquest cas en una de les entrades del transistor. Aquesta xarxa de realimentació està formada per un cristall de quars i un condensador que anomenem C_c . El cristall està connectat en sèrie dins de la xarxa de realimentació. Quan el circuit treballa a la freqüència de ressonància en sèrie, la impedància que presenta el cristall és mínima (nül·la, idealment), i la quantitat de realimentació proporcionada al circuit és la màxima possible.

La capacitat C_c és una capacitat que s'anomena d'*acoblament*. L'efecte d'aquest condensador és menyspreable quan treballem a freqüències altes (que són les freqüències habituals de treball del cristall de quars) i ens permet bloquejar qualsevol component continu (freqüències nul·les) a la xarxa de realimentació.

Les resistències R_1 , R_2 , R_E , la capacitat C_E i la bobina L s'utilitzen per a configurar el mode d'operació del transistor, però en aquest subapartat no entrarem en detall.

En la figura 48 podeu veure un altre exemple d'utilització de cristall de quars que és òptim quan el cristall treballa a la freqüència en sèrie. Fixeu-vos que la xarxa de realimentació és la mateixa que la de la figura 47. En aquest cas, però, utilitzem un altre tipus de transistor anomenat FET.

Vegeu també

El transistor BJT el veureu amb més detall en el mòdul "El transistor". En aquest mòdul ens quedarem amb el fet que aquest element ens proporciona un guany en llaç obert A , com hem vist durant aquest mòdul.

Figura 48. Circuit oscil·lador amb cristall de quars i transistor FET

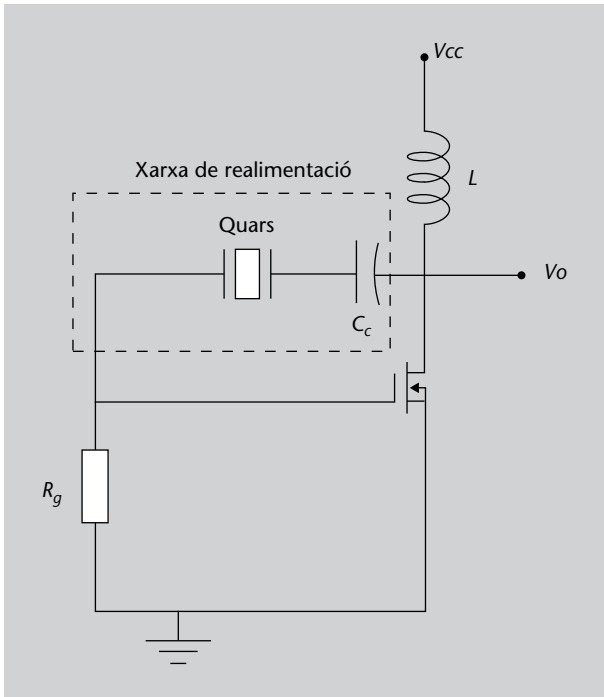


Figura 48

Exemple d'utilització d'un cristall de quars en mode en sèrie dins d'una xarxa de realimentació amb transistor FET.

En el subapartat següent anem a veure dos exemples d'utilització d'un cristall de quars en un circuit oscil·lador en què la freqüència de treball òptima és la freqüència de ressonància en paral·lel.

Oscil·lador de quars en mode de ressonància en paral·lel

En la figura 49 podeu veure com podem introduir un cristall de quars en la xarxa de realimentació per a obtenir un oscil·lador.

Figura 49. Circuit oscil·lador amb cristall de quars i transistor BJT

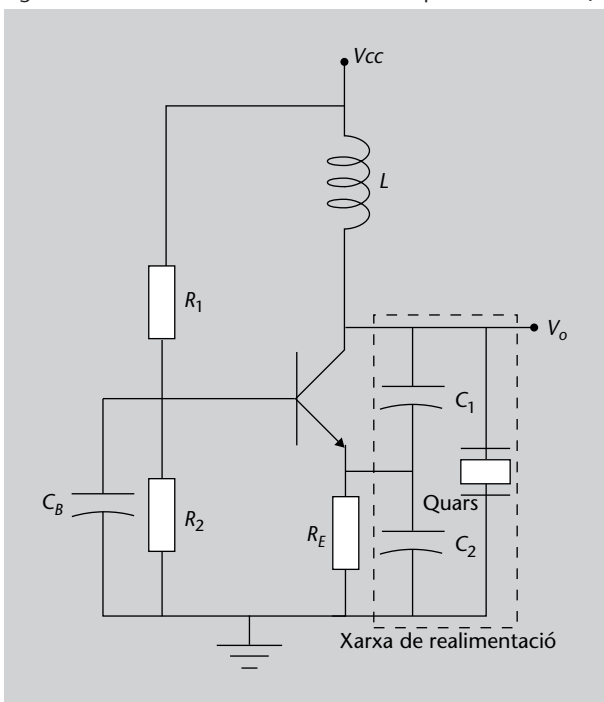


Figura 49

Exemple d'utilització d'un cristall de quars en mode paral·lel dins d'una xarxa de realimentació amb transistor BJT.

Per a l'etapa amplificadora s'ha utilitzat un transistor BJT i una sèrie de resistències, un condensador i una bobina que s'utilitzen per a la configuració del transistor. Fixeu-vos en la xarxa de realimentació. Com podeu veure, està formada per un cristall de quars i dos condensadors, C_1 i C_2 . El cristall es troba connectat en paral·lel amb la resta d'elements de la xarxa de realimentació. Quan treballem a la freqüència de ressonància en paral·lel, la impedància del cristall és màxima i això ens dóna un màxim de voltatge entre els extrems del cristall.

Aquest circuit és una variant de l'oscil·lador de Colpitts. Recordeu aquest oscil·lador que es mostrava en la figura 39 i compareu-ne la configuració amb la que es mostra en la figura 49. Si us fixeu hem substituït la bobina L de l'oscil·lador de Colpitts per un cristall de quars. Recordeu que el sentit d'utilitzar cristalls de quars és que aquest component ens permet obtenir un senyal amb una freqüència molt precisa.

A continuació es mostra un segon exemple d'oscil·lador de quars treballant a la freqüència de ressonància en paral·lel (figura 50). Aquest oscil·lador es coneix amb el nom d'oscil·lador de Miller controlat per cristall.

Vegeu també

En el mòdul "El transistor" d'aquesta assignatura estudiareu amb detall el transistor BJT.

Figura 50. Circuit oscil·lador amb cristall de quars i transistor FET

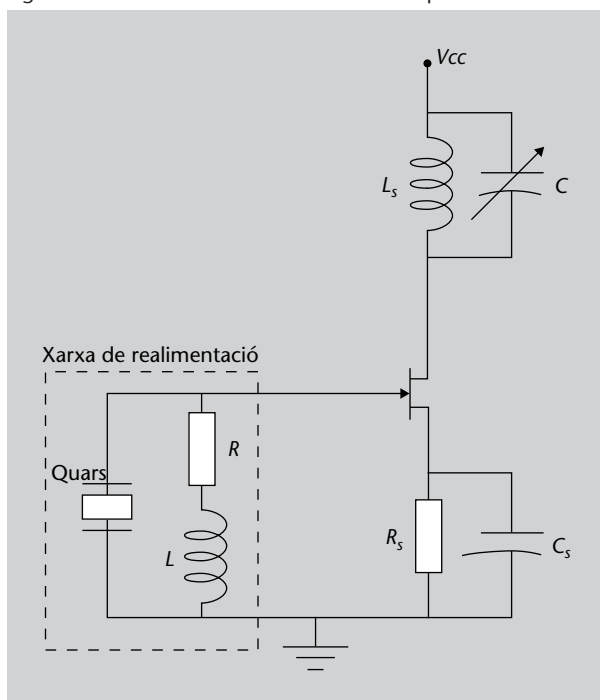


Figura 50

Exemple d'utilització d'un cristall de quars en mode paral·lel dins d'una xarxa de realimentació amb transistor FET.

En aquest cas s'utilitza un transistor FET com a etapa amplificadora. Aquest transistor està configurat mitjançant una bobina, L_s , un condensador variable, C , i els elements R_s i C_s . El que ens interessa de tot aquest bloc és que ens proporciona un guany de llaç obert A . La xarxa de realimentació la podeu trobar indicada en la figura 50. Quan el circuit treballa a la freqüència de ressonància en paral·lel, amb una impedància de quars màxima, obtenim un màxim de voltatge als extrems del quars, com en l'exemple de la figura 49.

Amb aquest darrer exemple acabem aquest subapartat dedicat a exemples de circuits reals en què utilitzem cristalls de quars per a construir oscil·ladors. En el subapartat següent veurem un problema que presenten aquests oscil·ladors: l'efecte deriva.

2.4.4. Limitacions dels oscil·ladors de cristall de quars: l'efecte deriva

Fins ara, en aquest subapartat 2.4 dedicat als oscil·ladors de cristall de quars hem vist que el seu funcionament es basa en l'anomenat efecte piezoelèctric (subapartat 2.4.1.). A continuació, en el subapartat 2.4.2. hem estudiat com podem modelitzar un cristall de quars i hem calculat quines freqüències genera l'oscil·lador. Per finalitzar l'estudi dels cristalls oscil·ladors cal esmentar una limitació que presenten: el fenomen de la **deriva**, que produeix que al llarg del temps les freqüències generades puguin deixar de ser precises.

A causa de factors com la temperatura o el desgast del material la freqüència d'oscil·lació pot variar lleugerament respecte a la freqüència original. En un rellotge, per exemple, una freqüència per sota de la desitjada es traduiria en el fet que es retardaria sistemàticament. Tot i que hem presentat el fenomen de la deriva com una limitació, en els cristalls de quars aquest efecte és realment petit i els seus valors habituals són de 0,1 ppm (parts per milió). Aquesta deriva produiria que un rellotge s'arribés a avançar o retardar 1 segon al cap de 300 anys.

2.5. Resum de l'apartat

Aquest segon apartat del mòdul l'hem dedicat a estudiar els oscil·ladors. En el subapartat 2.1. hem vist que un oscil·lador és un cas particular de circuit amb realimentació positiva i per al qual el guany $A\beta$ és igual a -1 . Hem de tenir en compte que hem arribat a aquest resultat a partir de la fórmula del guany de realimentació negativa que havíem trobat en l'apartat 1.

En el subapartat 2.2. hem estudiat un model genèric d'oscil·lador i hem fet l'anàlisi del guany del circuit tenint en compte que es tracta d'un circuit amb realimentació positiva. Per això, en aquest cas el guany s'expressa com:

$$A_r = \frac{A}{1 - A\beta} \quad (233)$$

A partir d'això hem arribat al criteri de Barkhausen o condició d'oscil·lació, que ens diu que el guany $A\beta$ ha de ser igual a 1 en mòdul i el desfasament de senyals al bloc de realimentació ha de ser nul.

En el subapartat 2.3. hem estudiat dues famílies bàsiques d'oscil·ladors: els oscil·ladors LC i els oscil·ladors RC. Hem vist que aquests oscil·ladors són sen-

zills d'implementar però de vegades presenten problemes de precisió. Per tal de generar oscil·lacions molt precises s'utilitzen els oscil·ladors de cristall de quars, tal com hem vist en el subapartat 2.4.

En referència a aquests oscil·ladors hem vist que aprofiten un efecte natural que s'anomena *efecte piezoelèctric* (subapartat 2.4.1.) i hem buscat un model de cristall de quars fet amb components electrònics (subapartat 2.4.2.) per a poder-ne estudiar el comportament. En el subapartat 2.4.3. hem vist un oscil·lador fet amb cristall de quars, incloent-hi totes les etapes que el formen, i finalment en el subapartat 2.4.4. hem parlat de l'efecte deriva dels oscil·ladors.

3. Problemes resolts

En aquest apartat us proposem un conjunt de problemes que us serviran per a consolidar i aplicar els conceptes que hem vist al llarg del mòdul. En el subapartat 3.1. podeu trobar els enunciats i en el subapartat 3.2. podeu consultar les solucions.

3.1. Enunciats

Problema 1

Calculeu els diferents tipus de guany d'un amplificador amb realimentació negativa amb paràmetres $A = 2.000$ i $\beta = 0,1$.

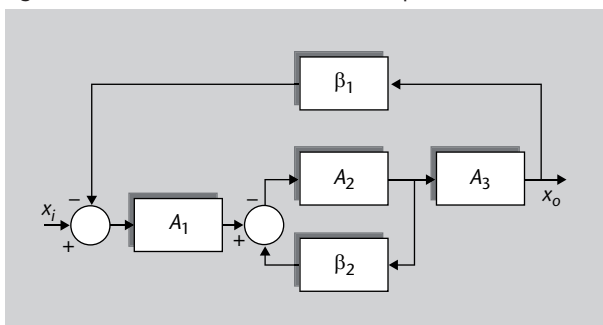
Problema 2

Calculeu el guany de circuit realimentat, A_r , i les impedàncies d'entrada i de sortida d'un amplificador amb realimentació de tensió en sèrie amb $A = 300$, $R_i = 1,5 \text{ k}\Omega$, $R_o = 50 \text{ k}\Omega$ i $\beta = 1/15$.

Problema 3

Calculeu el guany de realimentació, A_r , per al circuit amb realimentació de la figura 51.

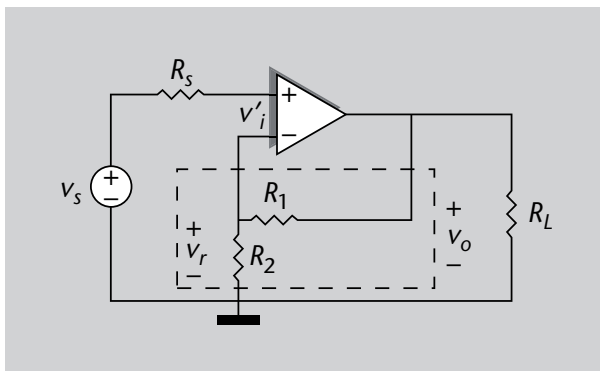
Figura 51. Circuit amb realimentació múltiple



Problema 4

Trobeu el guany β i el guany total, A_r per al circuit de la figura 52.

Figura 52. Circuit amb realimentació de tensió en sèrie



El guany de l'etapa amplificadora és $A = 10^5$ i el valor de les resistències és $R_1 = 1,8 \text{ k}\Omega$ i $R_2 = 200 \Omega$.

Problema 5

Calculeu la capacitat C perquè un oscil·lador de desplaçament de fase operi a $2,5 \text{ kHz}$. Les resistències de la xarxa de realimentació tenen un valor de $12 \text{ k}\Omega$.

Problema 6

Dissenyeu un oscil·lador en pont de Wien tal que generi una freqüència d'oscil·lació d' 1 kHz .

Problema 7

Calculeu la freqüència d'oscil·lació per a un oscil·lador Colpitts amb $C_1 = 750 \text{ pF}$, $C_2 = 2.500 \text{ pF}$ i $L = 40 \mu\text{H}$.

Problema 8

Calculeu les freqüències de ressonància en sèrie i paral·lel per a un cristall de quars amb els paràmetres següents: $L = 1 \text{ H}$, $C = 0,01 \text{ pF}$, $R = 1 \text{ k}\Omega$ i $C_o = 20 \text{ pF}$.

3.2. Resolució

Problema 1

Segons el que hem vist en el subapartat 1.4. en un circuit amb realimentació hem definit els guanys següents:

- **Guany de llaç obert, A .** Aquest és el guany de l'amplificador sense realimentar. En aquest cas, aquesta dada ens la donen en l'enunciat i $A = 2.000$.
- **Guany de la xarxa de realimentació, β .** És el guany que introdueix el bloc de realimentació i en aquest cas és $\beta = 0,1$.

- **Guany de bucle tancat, A_r .** És el guany total del circuit quan el bloc amplificador i la xarxa de realimentació estan connectats. Com hem vist en l'expressió 9, aquest guany s'expressa com:

$$A_r = \frac{A}{1 + A\beta} \quad (234)$$

Si substituïm en aquesta expressió els valors de A i β donats en l'enunciat, el resultat és:

$$A_r = \frac{2.000}{1 + 2.000 \cdot 0,1} = 9,95 \quad (235)$$

- **Guany de laç, $A\beta$.** Segons els valors donats en l'enunciat $A\beta = 200$.
- **Guany de retorn, $1 + A\beta$.** Prenent $A = 2.000$ i $\beta = 0,1$ el valor d'aquest guany és 201.

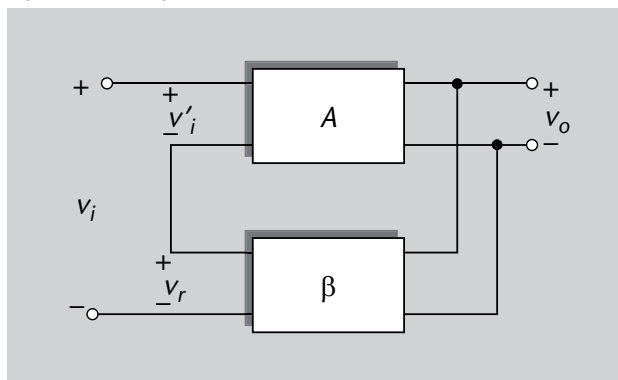
Problema 2

Els amplificadors amb realimentació de tensió en sèrie són circuits que mesuren tensió a la sortida del circuit. Així doncs, la connexió a la sortida del circuit està feta en paral·lel perquè la tensió de sortida al circuit sigui la mateixa que la tensió d'entrada al bloc de realimentació (recordeu que una connexió en paral·lel es caracteritza perquè hi ha la mateixa tensió entre els punts de connexió).

En l'enunciat també ens indiquen que la connexió a l'entrada del circuit està feta en sèrie. D'això deduïm que el senyal a l'entrada del circuit també són tensions, ja que el bloc comparador del circuit realimentat suma o resta tensions i sabem que dues o més tensions se sumen (o resten, segons el signe) quan estan en sèrie.

En la figura 53 podeu veure la configuració de tensió en sèrie.

Figura 53. Configuració d'un circuit realimentat de tensió en sèrie



En la taula 5 recuperem ara les expressions de la taula 2 que hem vist en el subapartat 1.5.3. i que fan referència a aquest tipus de configuració.

Taula 5. Realimentació negativa de tensió en sèrie

Realimentació	Entrada	Sortida	Guany	R_{ir}	R_{or}	Amplificador
De tensió en sèrie	v_i	v_o	$A_{vr} = \frac{A_v}{1+A_v\beta}$	$R_i(1 + A_v\beta)$	$\frac{R_o}{1+A_v\beta}$	Tensió

Per tant, calculem el guany del circuit realimentat amb l'expressió:

$$A_{vr} = \frac{A_v}{1 + A_v\beta} \quad (236)$$

Noteu que el guany de l'amplificador, anomenat A en l'enunciat, és aquí A_v , ja que així és com hem anomenat el guany de l'etapa amplificadora per al cas particular de la realimentació de tensió en sèrie. Si substituïm ara les dades de l'enunciat tenim:

$$A_{vr} = \frac{300}{1 + 300 \cdot 1/15} = \frac{300}{21} = 14,28 \quad (237)$$

La impedància d'entrada la trobem a partir de l'expressió següent tal com s'especifica en la taula 5:

$$R_{ir} = R_i(1 + A_v\beta) \quad (238)$$

Si utilitzem els valors donats en l'enunciat trobem el següent:

$$R_{ir} = 1.500(1 + 300 \cdot 1/15) = 31,5 \text{ k}\Omega \quad (239)$$

Com hem vist en el subapartat 1.5.4. la impedància d'entrada per als circuits amb realimentació de tensió en sèrie augmenta respecte a la impedància d'entrada del circuit sense realimentar. Calculem ara la impedància de sortida amb l'expressió següent, que també podeu trobar en la taula 5:

$$R_{or} = \frac{R_o}{1 + A_v\beta} \quad (240)$$

I en aquest cas amb els valors donats en l'enunciat arribem a:

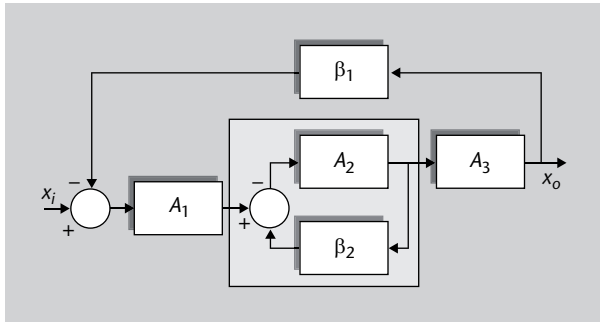
$$R_{or} = \frac{50 \cdot 10^3}{1 + 300 \cdot 1/15} = \frac{50 \cdot 10^3}{21} = 2,4 \text{ k}\Omega \quad (241)$$

I com hem vist en el subapartat 1.5.4., la impedància de sortida per als circuits amb realimentació de tensió en sèrie disminueix respecte a la impedància d'entrada del circuit sense realimentar.

Problema 3

Comencem analitzant el bloc que conté els blocs amb guany A_2 i β_2 . En la figura 54 podeu veure aquesta part del circuit ombrejada; es tracta d'un amplificador amb realimentació, tal com hem vist en el subapartat 1.1.

Figura 54 Circuit amb realimentació múltiple

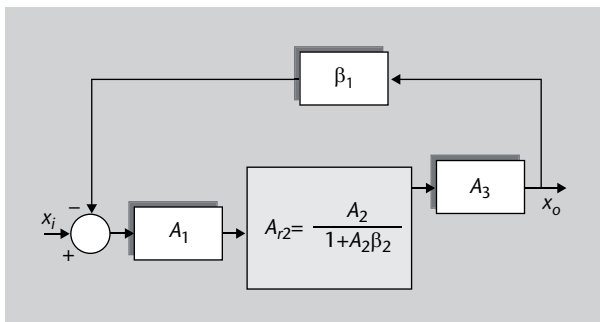


El guany d'aquesta part del circuit l'expressem utilitzant l'equació 9:

$$A_{r2} = \frac{A_2}{1 + A_2\beta_2} \quad (242)$$

Ara substituïm aquesta part del circuit per un bloc amb el guany equivalent que hem calculat, com podeu veure en la figura 55.

Figura 55. Circuit amb realimentació múltiple



Fixeu-vos que ara tenim tres etapes encadenades i un segon bloc de realimentació caracteritzat pel guany β_1 . El guany equivalent de les tres etapes en cadena es pot calcular com el producte del guany de cada etapa, ja que si us fixeu el senyal de sortida de la primera etapa és el senyal a l'entrada d'aquesta etapa multiplicat pel guany A_1 , és a dir, $x_i' A_1$. Si ara introduïm aquest senyal en la segona etapa, aquest senyal queda multiplicat pel segon guany, ja que aquesta etapa el que fa és multiplicar per A_{r2} el que veu a la seva entrada, i per tant la sortida de la segona etapa és $(x_i' A_1) A_{r2}$. Anàlogament, si fem passar tot aquest senyal per la tercera etapa, aquesta pren el senyal d'entrada $x_i' A_1 A_{r2}$ i el multiplica per A_3 , de manera que la sortida de les tres etapes és $x_i' A_1 A_{r2} A_3$.

Aquest guany total, que anomenarem A'_r , és el següent:

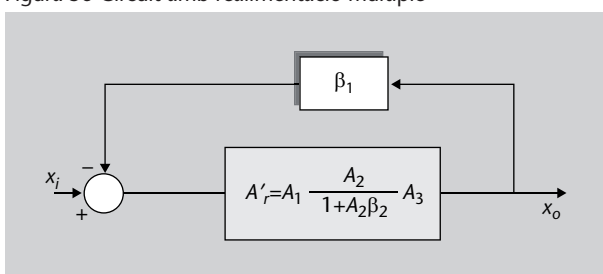
$$A'_r = A_1 A_{r2} A_3 \quad (243)$$

Substituïm el guany A_{r2} que hem trobat en l'expressió 242 i arribem a:

$$A'_r = A_1 \frac{A_2}{1 + A_2 \beta_2} A_3 \quad (244)$$

Ara podem substituir aquests tres blocs per un bloc amb aquest guany equivalent, com podeu veure en la figura 56.

Figura 56 Circuit amb realimentació múltiple



I fixeu-vos que l'esquema que en resulta és el mateix que el del circuit realimentat bàsic que ja hem vist en el subapartat 1.1., en què el guany s'expressa segons l'equació 9 com:

$$A_r = \frac{A}{1 + A\beta} \quad (245)$$

El guany A en aquest cas és el que hem calculat en l'equació 244 i β és aquí β_1 . A partir d'això calculem el guany total del circuit com:

$$A_r = \frac{A'_r}{1 + A'_r \beta_1} \quad (246)$$

I expressant aquest guany en funció dels guanys de cadascun dels blocs individuals arribem a l'expressió següent:

$$A_r = \frac{A_1 \frac{A_2}{1 + A_2 \beta_2} A_3}{1 + \left(A_1 \frac{A_2}{1 + A_2 \beta_2} A_3 \right) \beta_1} \quad (247)$$

Problema 4

La relació entre la tensió de realimentació v_r que es reintrodueix al circuit i la

tensió de sortida v_o està determinada pel divisor de tensió format per R_1 i R_2 . És a dir:

$$\beta = \frac{R_2}{R_1 + R_2} = \frac{200}{200 + 1800} = 0,1 \quad (248)$$

Sabem que el guany total del circuit realimentat està determinat per l'expressió 9 i és:

$$A_r = \frac{A}{1 + A\beta} \quad (249)$$

Si ara substituïm els valors donats en l'enunciat arribem a:

$$\frac{100.000}{1 + (0,1)(100.000)} = 9,999 \quad (250)$$

Fixeu-vos que com que $A\beta \gg 1$, podem aproximar el guany total amb $A_r \simeq 1/\beta = 10$.

Problema 5

Recordeu l'oscil·lador per desplaçament de fase que hem vist en el subapartat 2.3.2. i que podeu veure en la figura 40. Després d'aplicar la condició de Barkhausen havíem arribat a l'expressió 180:

$$f = \frac{1}{2\pi RC\sqrt{6}} \quad (251)$$

En aquest cas ens donen la freqüència d'oscil·lació. Reordenant l'equació 251 per a trobar el valor de C en funció de la resta de dades obtenim el següent:

$$C = \frac{1}{2\pi Rf\sqrt{6}} \quad (252)$$

Si substituïm aquí els valors donats en l'enunciat, obtenim el valor del condensador que donarà la freqüència d'oscil·lació demanada:

$$C = \frac{1}{2\pi 12.000 \cdot 2.500\sqrt{6}} = 2,17 \text{ nF} \quad (253)$$

Problema 6

En aquest problema ens demanen dissenyar un oscil·lador en pont de Wien, tal que generi un senyal de sortida a 1 kHz. Aquest tipus de circuits els hem vist en el subapartat 2.3.3. Allà hem vist que un oscil·lador en pont de Wien està format per una etapa amplificadora i per una xarxa de realimentació que

conté dos condensadors i dues resistències (ho podeu veure en la figura 42).

Aplicant la primera part del criteri de Barkhausen (fent la part imaginària del guany de llaç igual a zero), vam arribar a l'equació 200:

$$f = \frac{1}{2\pi RC} \quad (254)$$

Volem que la freqüència de sortida sigui d'1 kHz, per tant, podem triar la combinació de valors de R i C que ens doni aquesta freqüència de sortida. Per exemple, si prenem una resistència de 2 k Ω llavors hem de triar un condensador amb valor 79,5 nF. O bé si fixem un valor del condensador de 1 nF, llavors hem de triar una resistència de valor de 159 k Ω .

La segona part del criteri de Barkhausen ens diu que el mòdul del guany de llaç ha de ser igual a 1. En el subapartat 2.3.3. vam veure que aplicant aquesta condició arribàvem a la conclusió que el guany de l'etapa amplificadora, A , havia de ser igual a 3.

Amb aquests paràmetres ja tenim dissenyat el nostre oscil·lador en pont de Wien.

Problema 7

En el subapartat 2.3.1. dedicat als oscil·ladors LC hem vist l'oscil·lador de Colpitts. Aquest oscil·lador està format per un transistor com a etapa amplificadora (nosaltres en aquest mòdul només considerarem que és un dispositiu que introdueix un guany A), una bobina i dos condensadors en sèrie. Ho podeu recordar en la figura 39.

La freqüència d'oscil·lació en aquests oscil·ladors és la següent, tal com hem vist:

$$f = \frac{1}{2\pi\sqrt{LC}} \quad (255)$$

La capacitat en aquesta expressió és la capacitat equivalent de dos condensadors en sèrie, és a dir:

$$C = \frac{C_1 C_2}{C_1 + C_2} \quad (256)$$

Substituïm els valors que ens donen en l'enunciat per a calcular la capacitat equivalent:

$$C = \frac{C_1 C_2}{C_1 + C_2} = \frac{750 \cdot 10^{-12} \cdot 2.500 \cdot 10^{-12}}{750 \cdot 10^{-12} + 2.500 \cdot 10^{-12}} = 576,9 \text{ pF} \quad (257)$$

I finalment la freqüència d'oscil·lació és la següent:

$$f = \frac{1}{2\pi\sqrt{40 \cdot 10^{-6} \cdot 576,9 \cdot 10^{-12}}} = 1,04 \text{ MHz} \quad (258)$$

Problema 8

Com hem vist en el subapartat 2.4.2. els cristalls de quars tenen dues freqüències característiques: la **freqüència de ressonància en sèrie** i la **freqüència de ressonància en paral·lel**.

La primera és la freqüència de ressonància de la branca RLC. Recordeu que la freqüència de ressonància ens dona un màxim en l'amplitud del senyal de sortida. En aquest cas, i com hem vist mitjançant l'expressió 227, podem trobar aquesta freqüència com s'indica a continuació:

$$f_s = \frac{1}{2\pi\sqrt{LC}} \quad (259)$$

Si substituïm els valors que ens donen en l'enunciat, arribem al resultat següent:

$$f_s = \frac{1}{2\pi\sqrt{1 \cdot 0,01 \cdot 10^{-12}}} = 1,59 \text{ MHz} \quad (260)$$

Fixeu-vos que aquesta expressió només depèn de la inductància i de la capacitat de la branca RLC en sèrie.

La **freqüència de ressonància en paral·lel** ens dona un màxim d'amplitud de senyal en el llaç tancat, és a dir, tenint en compte la capacitat C_o , tal com hem vist en el model elèctric de cristall de quars (subapartat 2.4.2.). L'expressió que ens dona aquesta freqüència és la 229 i es mostra a continuació:

$$f_p = \frac{1}{2\pi\sqrt{L\frac{CC_o}{C+C_o}}} \quad (261)$$

Observeu que ara apareix una capacitat equivalent al denominador d'aquesta expressió que no és més que la capacitat equivalent de dos condensadors en sèrie, com ja hem vist. Així doncs, calculem aquesta capacitat equivalent:

$$\frac{CC_o}{C+C_o} = \frac{0,01 \cdot 10^{-12} \cdot 20 \cdot 10^{-12}}{0,01 \cdot 10^{-12} + 20 \cdot 10^{-12}} = 0,009 \text{ pF} \quad (262)$$

Substituint la resta de valors arribem al càlcul de la freqüència que ens demanem:

$$f_p = \frac{1}{2\pi\sqrt{1 \cdot 0,009 \cdot 10^{-12}}} = 1,67 \text{ MHz} \quad (263)$$

Resum

Aquest mòdul l'hem dividit en dos apartats: en el primer apartat hem vist la realimentació i els tipus de realimentació negativa més habituals. En el segon apartat ens hem centrat en l'estudi dels oscil·ladors, que són un cas particular de realimentació positiva.

En el primer apartat hem vist que la realimentació consisteix a prendre el senyal de sortida d'un circuit i reintroduir-lo de nou al circuit. Un circuit amb realimentació està format pels elements següents:

- Etapa amplificadora.
- Xarxa de realimentació.
- Bloc comparador que suma o resta el senyal de realimentació al senyal d'entrada.

Hi ha dos tipus de realimentació:

- Realimentació positiva: suma el senyal de realimentació al senyal d'entrada. Tendeix a incrementar el senyal d'entrada.
- Realimentació negativa: resta el senyal de realimentació al senyal d'entrada. Tendeix a disminuir el senyal d'entrada.

El guany d'un circuit amb realimentació és:

$$A_r = \frac{A}{1 + A\beta} \quad (264)$$

en què A és el guany de l'etapa amplificadora i β el guany de la xarxa de realimentació.

Dels dos tipus de realimentació, ens hem centrat en la realimentació negativa i hem vist quatre tipus de realimentació negativa, segons la manera en què es connecten l'etapa amplificadora i el bloc de realimentació a l'entrada i a la sortida del circuit. La primera part del nom amb què anomenen aquests tipus de realimentació fa referència a la variable que mesurem a la sortida (corrent o tensió). La segona part fa referència a com connectem els blocs a l'entrada del circuit. Aquests tipus de realimentació negativa són el següents:

- Realimentació de tensió en sèrie.
- Realimentació de corrent en sèrie.
- Realimentació de tensió en paral·lel.
- Realimentació de corrent en paral·lel.

A continuació hem vist els efectes que la realimentació introdueix en els circuits electrònics. Els inconvenients principals que introdueix la realimentació són els següents:

- Pèrdua de guany respecte al circuit sense realimentar en el cas de realimentació negativa.
- Inestabilitat del guany del circuit realimentat en cas de realimentació positiva.

Les millores que introdueix la realimentació són les següents:

- Millora de la distorsió no lineal que introdueix el bloc amplificador.
- Millora de l'amplada de banda disponible.
- Disminució del soroll.
- Adaptació de les impedàncies d'entrada i de sortida del circuit realimentat.

Un cop vistos els principis teòrics dels circuits realimentats els hem aplicat al disseny d'una circuit pràctic amb realimentació.

A continuació hem passat a l'apartat 2, dedicat als oscil·ladors. Hem definit què entenem per oscil·lador: un circuit amb realimentació positiva que compleix el criteri de Barkhausen. Un oscil·lador, doncs, com a circuit amb realimentació està compost per un bloc amplificador, un bloc de realimentació i un bloc comparador que en aquest cas suma (realimentació positiva) el senyal realimentat al senyal d'entrada.

El criteri de Barkhausen estableix les condicions perquè un circuit amb realimentació positiva es comporti com un oscil·lador. Aquestes condicions són les següents:

- L'angle de desfasament entre els senyals d'entrada i sortida al bloc de realimentació ha de ser zero. És a dir, la part imaginària del guany de llaç, $A\beta$, ha de ser igual a zero (o bé un múltiple sencer de 2π).
- El mòdul del guany de llaç, $\|A\beta\|$, ha de ser igual a 1.

Un cop vist el criteri de Barkhausen l'hem aplicat als exemples d'oscil·lador que hem estudiat. Els oscil·ladors que hem vist són els següents:

- Oscil·ladors ideals LC.
- Oscil·lador de Hartley.
- Oscil·lador de Colpitts.
- Oscil·lador RC per desplaçament de fase.
- Oscil·lador RC en pont de Wien

Finalment hem estudiat amb detall un tipus d'oscil·lador que s'utilitza molt freqüentment: l'oscil·lador de cristall de quars. Hem vist com està fet i els seus

dos modes d'operació bàsics: el mode en sèrie i el mode en paral·lel. Hem acabat l'apartat i el mòdul esmentant el problema de la deriva com a limitació fonamental d'aquest tipus d'oscil·lador

Exercicis d'autoavaluació

- Per a un circuit amb realimentació de tensió en paral·lel, l'etapa amplificadora ha de ser...
 - ... un amplificador de tensió.
 - ... un convertidor de corrent a tensió o de transresistència.
 - ... un convertidor de tensió a corrent o de transconductància.
 - ... un amplificador de corrent.
- El guany de llaç, generalment,...
 - ... és molt més petit que 1.
 - ... és molt més gran que 1.
 - ... no pot ser igual a 1.
 - ... està entre 0 i 1.
- La impedància d'entrada d'un circuit amb realimentació de corrent en sèrie és...
 - ... generalment més gran que la impedància d'entrada en llaç obert o de l'amplificador sense realimentar.
 - ... igual a la impedància d'entrada de l'amplificador sense realimentar.
 - ... generalment més petita que la impedància d'entrada de l'amplificador sense realimentar.
 - ... idealment zero.
- La realimentació negativa redueix...
 - ... el factor de realimentació β .
 - ... la tensió d'entrada.
 - ... la distorsió.
 - ... el guany en llaç obert.
- La transconductància d'un amplificador és la relació (divisió) entre...
 - ... la tensió de sortida i el corrent d'entrada, v_o/i_i .
 - ... la tensió de sortida i la tensió d'entrada, v_o/v_i .
 - ... el corrent de sortida i el corrent d'entrada, i_o/i_i .
 - ... el corrent de sortida i la tensió d'entrada, i_o/v_i .
- Un oscil·lador sempre requereix un amplificador amb...
 - ... realimentació positiva.
 - ... realimentació negativa.
 - ... tots dos tipus de realimentació.
 - ... una xarxa de realimentació LC.
- L'oscil·lador en pont de Wien és útil...
 - ... a freqüències altes.
 - ... a freqüències baixes i mitjanes.
 - ... utilitzat amb una xarxa LC.
 - ... per a senyals d'entrada petits.
- L'oscil·lador de desplaçament de fase inclou generalment...
 - ... dos blocs de tipus RC.
 - ... tres blocs de tipus RC.
 - ... un filtre en doble T.
 - ... un bloc de tipus LC.
- Un material amb efecte piezoelèctric és...
 - ... el quarz.
 - ... les sals de Rochelle.
 - ... la turmalina.
 - ... totes les anteriors.
- Les freqüències de ressonància en sèrie i paral·lel d'un cristall de quarz...
 - ... són molt properes.
 - ... estan molt separades.
 - ... són iguals.
 - ... són freqüències baixes.

Solucionari

1. b; 2. b; 3. a; 4. c; 5. d; 6. a; 7. b; 8. b; 9. d; 10. a

Glossari

amplificador *m* Part d'un circuit amb realimentació que multiplica el senyal d'entrada per un guany A .

amplificador de tensió *m* Dispositiu que genera una tensió de sortida amplificada per un guany a partir d'una tensió d'entrada.

amplificador de transconductància *m* Dispositiu que genera un corrent de sortida amplificat per un guany a partir d'una tensió d'entrada.

amplificador de transresistència *m* Dispositiu que genera una tensió de sortida amplificada per un guany a partir d'un corrent d'entrada.

amplificador de corrent *m* Dispositiu que genera un corrent de sortida amplificat per un guany a partir d'un corrent d'entrada.

criteri de Barkhausen *m* En circuits oscil·ladors són les condicions que s'han d'acomplir perquè el circuit generi un senyal periòdic a amplitud constant.

deriva *f* En un oscil·lador, error que es produeix en la precisió de la freqüència de sortida per factors ambientals o desgast dels elements del circuit.

efecte piezoelèctric *m* Propietat que presenten alguns materials consistent que es deformen mecànicament quan apliquem una diferència de potencial entre les seves cares i vice-versa.

freqüència de ressonància *f* En un circuit oscil·lador és aquella freqüència que dona un màxim en l'amplitud del senyal periòdic generat.

guany *m* En un circuit, relació (divisió) entre el senyal de sortida i el senyal d'entrada.

oscil·lador *m* Circuit que és capaç de generar un senyal de sortida periòdic d'amplitud i freqüència constants a partir un impuls d'entrada finit en temps.

quadripol o biport *m* Circuit que es compon de dos terminals d'entrada i dos terminals de sortida. Un quadripol queda caracteritzat si coneixem el corrent, la tensió i la impedància als terminals d'entrada i de sortida.

realimentació *f* Acció de prendre part o tot el senyal de sortida d'un circuit i reinjectar-lo a l'entrada del mateix circuit.

realimentació negativa *f* En un circuit amb realimentació, acció de restar el senyal de realimentació al senyal d'entrada al circuit.

realimentació positiva *f* En un circuit amb realimentació, acció de sumar el senyal de realimentació al senyal d'entrada al circuit.

sobretò *m* Múltiple enter de la freqüència de ressonància. A aquestes freqüències l'amplitud del senyal periòdic generat per l'oscil·lador també és màxima.

xarxa de comparació *f* Part d'un circuit amb realimentació que suma o resta el senyal que surt del bloc de realimentació al senyal d'entrada al circuit.

xarxa de mesura *f* Part d'un circuit amb realimentació que pren un corrent o tensió a la sortida del circuit i el reinjecta a la xarxa de realimentació.

xarxa de realimentació *f* Part d'un circuit amb realimentació que processa el senyal de sortida del circuit i retorna un senyal que sumarem o restarem al senyal d'entrada. Es caracteritza pel guany β .

Bibliografia

Boylestad, Robert; Nashelsky, Robert. *Electrónica: teoría de circuitos y dispositivos electrónicos* (8a. ed.). Pearson, Prentice Hall.

Hambley, Allan R. *Electrónica* (2a. ed.). Pearson, Prentice Hall.

Malvino, Albert Paul (2000). *Principios de electrónica*. Madrid: McGraw-Hill.