

FRAMEWORK GENERADOR DE DADES -FGD-

Enginyeria Informàtica - PFC

Joan Buch Ferrando

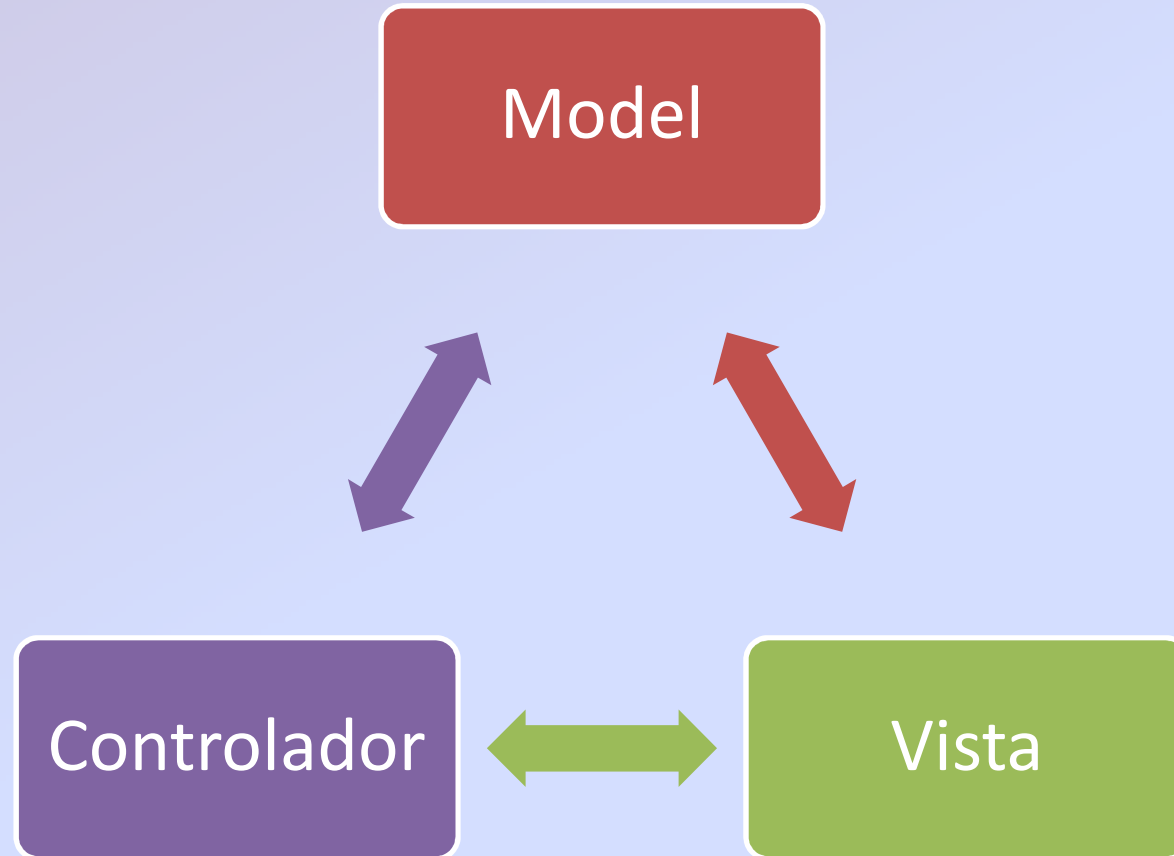
01/2017

Introducció

Objectius

1. Genèric. (Especificacions)
2. Dades Aleatòries
3. Acceptar diferents Tipus de Dades
4. Procés senzill d'execució

Aplicaciones MVC



Persistència

J2EE

ORM

JDBC

SGBD

FrameWork

APP J2EE

Package Entity

SessionFactory

FGD

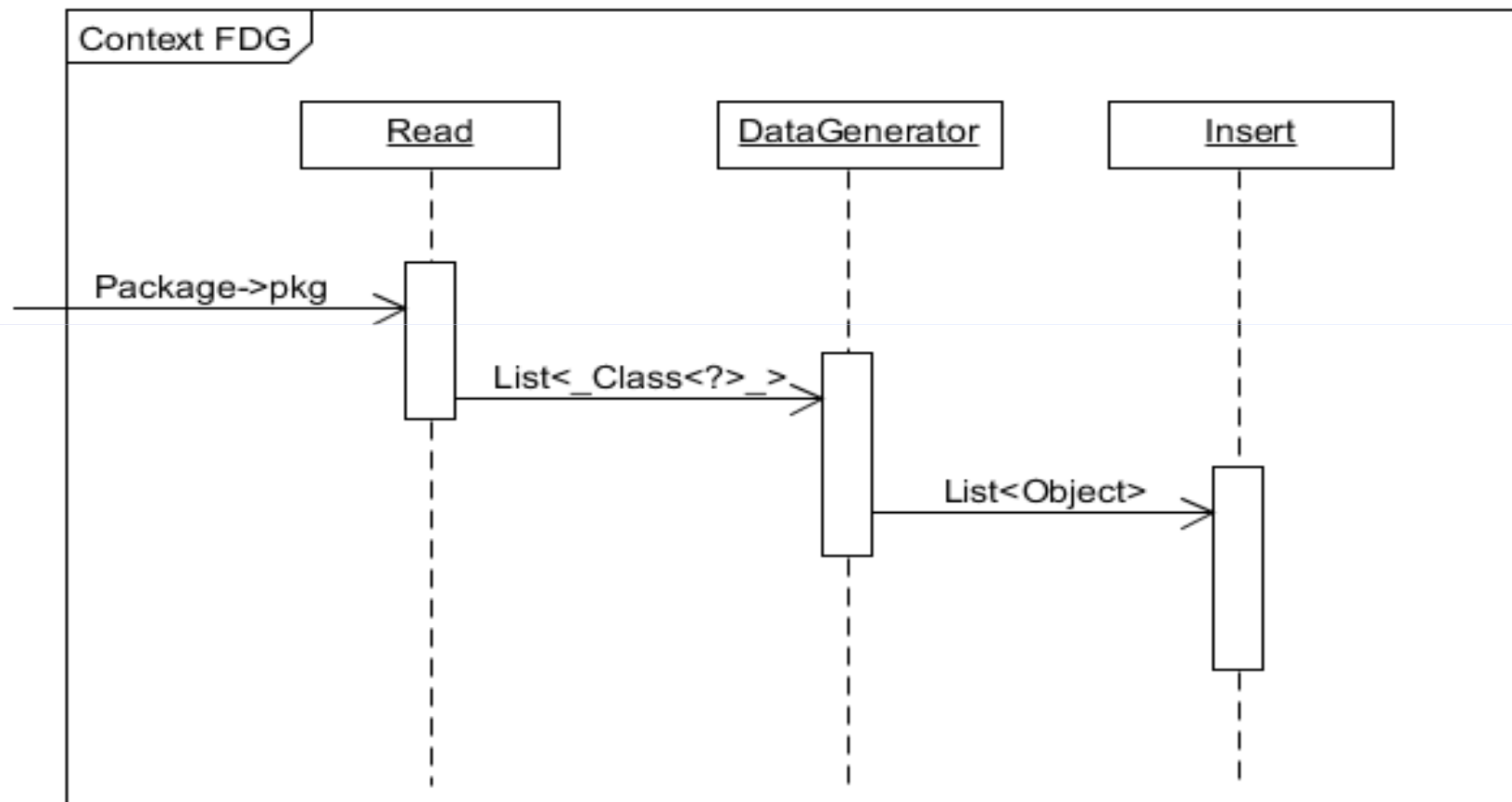
Reflection

Hibernate (ORM)

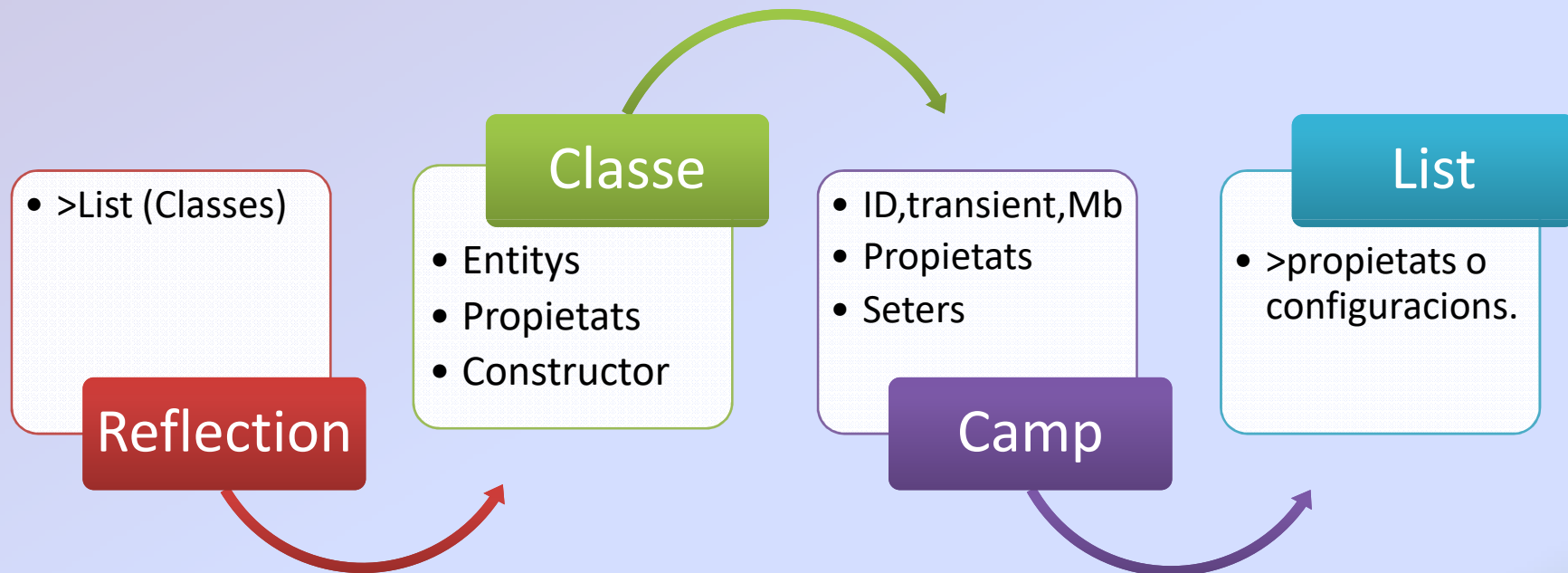
Procés Main

```
graph TD; subgraph APP_J2EE [APP J2EE]; direction TB; PE[Package Entity]; SF[SessionFactory]; end; subgraph FGD [FGD]; direction TB; R[Reflection]; H[Hibernate (ORM)]; end; PM[Procés Main]; APP_J2EE --- PM; FGD --- PM;
```

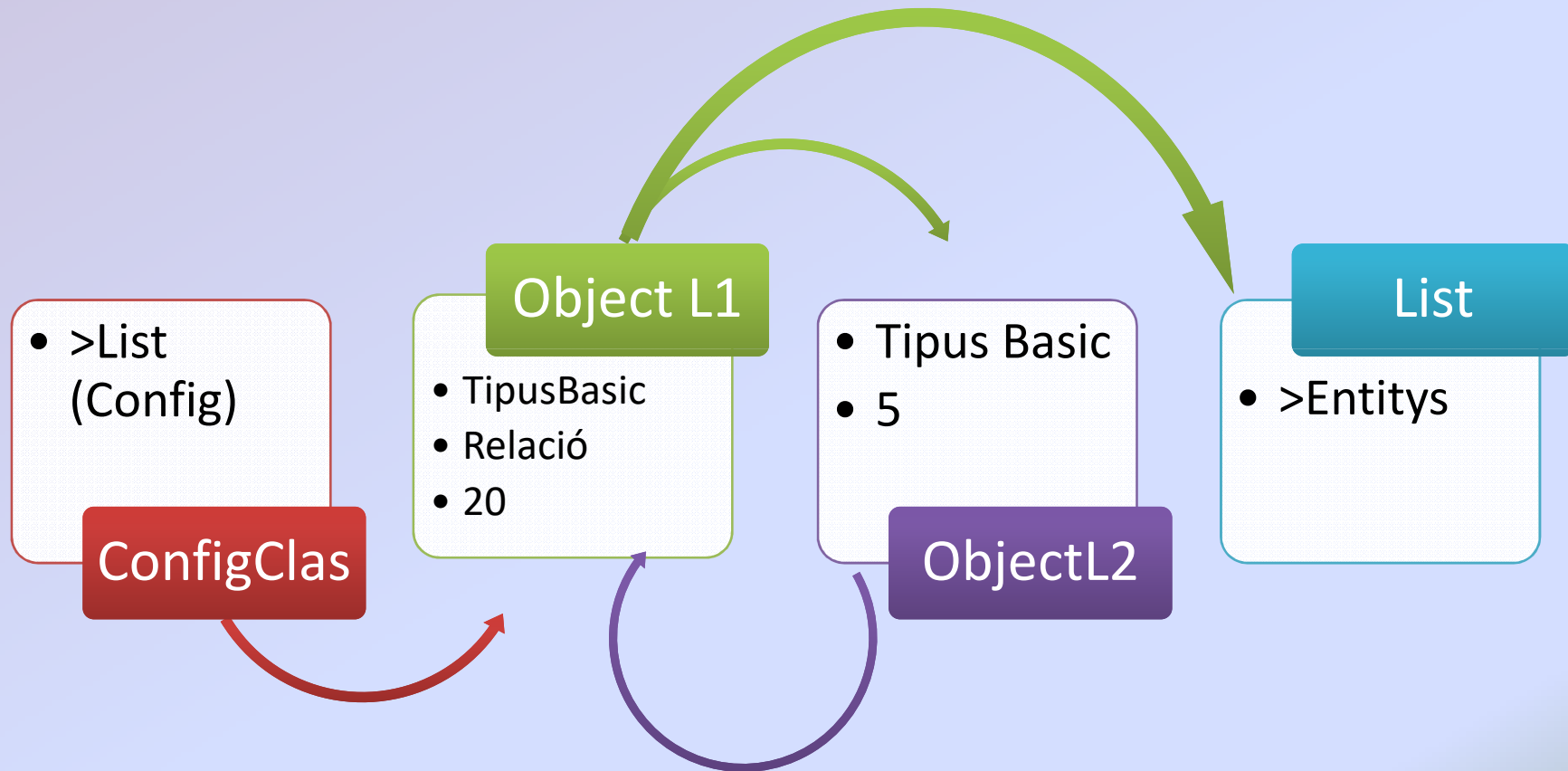
Processos



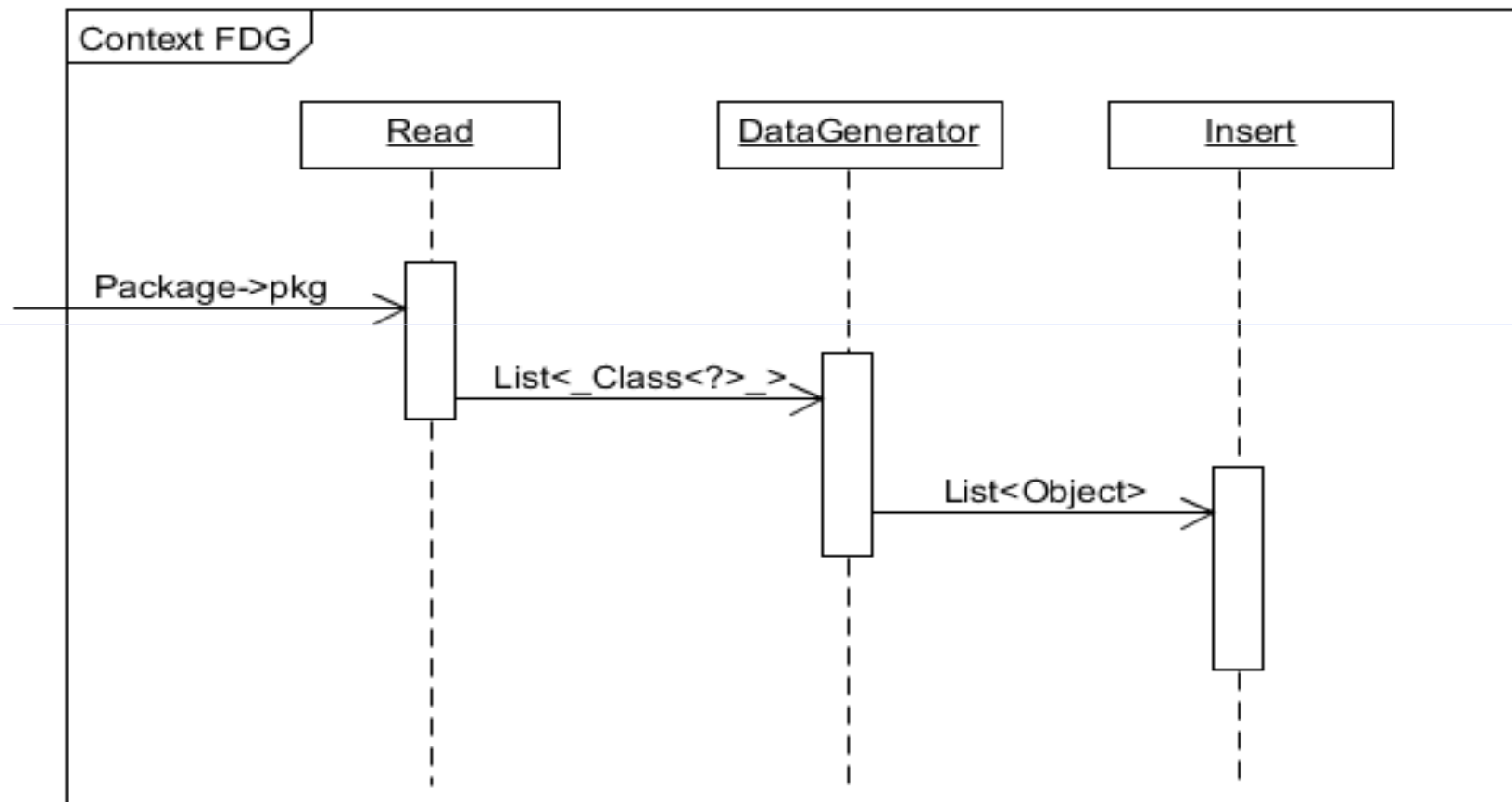
Informació de Entitys



Generació de Entitys



Processos



Demostració

Conclusions

- Generic però limitat per Especificacions
- Molt Rigid

- + Dades aleatòries
- + Canvi de motor de persistència
- + Ampliable per futures aplicacions.
- + Futur paral·lel
- + Funcionalitat